



Zlewozmywak stalowy Quarto Alveus

Indeks: 134338 Producent: ALVEUS

Cena: **1,026.59 zł**

Opis

Zlewozmywak stalowy Quarto Alveus

Najwyższej jakości stal nierdzewna zapewnia higieniczność oraz trwałość. Odporny na bardzo wysokie temperatury. Rozmiar oraz głębokość komory - 19 cm, zapewniają wysoki komfort użytkowania. Centralne usytuowanie otworu baterijnego względem komory umożliwia pełne wykorzystanie zasięgu baterii. Podbudowa 45 cm - daje możliwość oszczędzenia miejsca pod zmywarkę, przy jednoczesnym zachowaniu walorów użytkowych dużej komory

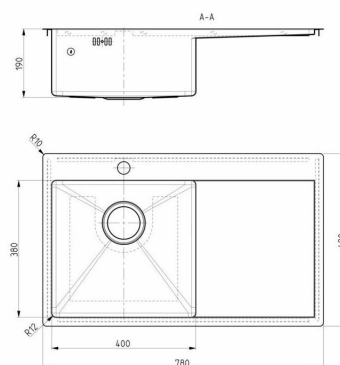
- **Wymiary (szer. x dł. w cm)** 78 x 48
- **Głębokość miski (w cm)** 19
- **Minimalny wymiar szafki (w cm)** 45
- **Materiał wykonania** Stal nierdzewna
- **Typ syfonu w zestawie** Standardowy
- **Syfon w komplecie** Tak
- **Sposób montażu** Wpuszczany
- **Ilość komór** 1 komora 1 ociekacz
- **Ilość komór** 1
- **Lokalizacja ociekacza** Z prawej
- **Otwór przelewowy** Tak
- **Otwór na kran** Tak
- **Odpływ** Odpływ z ręcznym otwieraniem w zestawie
- **Średnica odpływu (w mm)** 114
- **Kolor** Srebrny
- **Rodzina kolorów** Szary / srebrny
- **Typ efektu** Gładki
- **Perforowany** Tak
- **Długość (w cm)** 48
- **Szerokość (w cm)** 78
- **Grubość (w cm)** 0.1
- **Otwór montażowy (w cm)** 76,5 x 46,5
- **Szerokość otworu montażowego (w cm)** 47
- **Długość otworu montażowego (w cm)** 77
- **Szerokość wewnętrzna miski (cm)** 38
- **Długość wewnętrzna miski (cm)** 40
- **Kształt zewnętrzny** Prostokątny
- **Akcesoria montażowe w zestawie** Tak
- **Uszczelka w zestawie** Nie
- **Nazwa serii** QUARTO
- **Waga (w kg)** 4.53
- **Gwarancja (w latach)** 2
- **Bateria w komplecie** Nie

- Marka produktu ALVEUS

Parametry

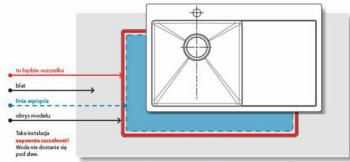
Rodzaj	wpuszczany
Marka	Alveus
Kod produktu	1124384
Liczba komór	1
Materiał wykonania	stal
Kształt	prostokątny
EAN	3838997488085
Stan	Nowy
Kolor	inny kolor
Zawartość zestawu	zlew
Informacje dodatkowe	ociekacz

Zdjęcia



**Jak szybko i łatwo
zamontować zlewozmywak
Quarto**

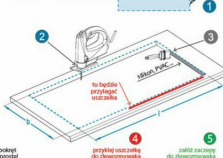
genesis
ALVEUS



model	(mm)	l x b ¹⁾ (mm)
Quarto 10	550 x 480	537 x 467
Quarto 20	615 x 480	597 x 467
Quarto 30	780 x 480	765 x 467



6
krokię po brzołkę
przykręcić pryzmat



4
przykręć ostatnią
brzołkę do dźwigni pryzma

5
zakończ zamocowanie
do dźwigni pryzma

