



## Zestaw wkładek drzwiowych KD10 G35 x 30 + 35 x 30 Abus

Indeks: 289265 Producent: ABUS

**Cena: 223.60 zł**

### Opis

## Zestaw wkładek drzwiowych KD10 G35 x 30 + 35 x 30 Abus

Załączona indywidualna karta kodowa zabezpiecza przed nieuprawnionym dorobieniem klucza. Nawiercany symetryczny klucz jest wygodny w użytkowaniu za względu na brak ostrych krawędzi. Zastosowana we wkładce gałka umożliwia zamknięcie od środka pomieszczenia bez używania klucza. Do wkładki producent zaleca stosowanie tarcz antywłamaniowych w celu pełnego zabezpieczenia.

- **Wymiary produktu** 30 x 35 mm
- **Rozmiar wkładki (zewnątrzny i wewnętrzny) (w mm)** 30 + 35
- **Długość cylindra (w mm)** 65
- **Kolor** Srebrny
- **Ilość kluczy** 5
- **Certyfikacja** tak
- **Zabezpieczenie przed otwarciem za pomocą wytrycha** Tak
- **Zabezpieczenie przed przewierceniem** Tak
- **Zabezpieczenie przed włamaniem** Nie
- **System zapobiegający przed włamaniem** Tak
- **Materiał klucza** Mosiądz
- **Materiał cylindra** Mosiądz
- **Typ wkładki** 2 otwory na klucz + jeden otwór na klucz i gałka
- **Sposób powielania klucza** Kopie kluczy mogą zostać wykonane bez przedstawiania dowodów własności, na podstawie klucza oryginalnego.
- **Produkcja** Chiny
- **Ilość kołków** 10
- **Ze sprzęgłem** Tak
- **Marka handlowa** ABUS
- **Kod PKWiU** 25.72.12.0
- **Kod EAN** 4003318565441
- **Numer referencyjny** 44918741

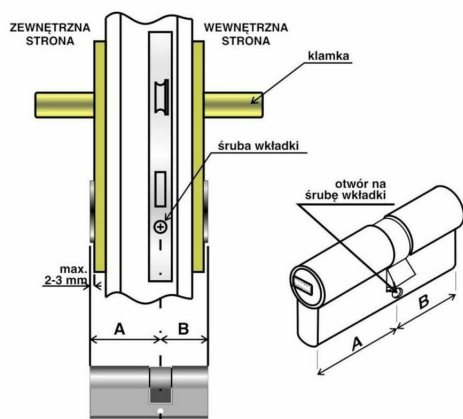
### Parametry

Stan

Nowy



Jesli zamierzasz zakupić wkładkę bębnową, powinienes zmierzyć wymiar oznaczony na rysunku jako A i B.



Pamiętaj!  
W przypadku wkładki z gałką, konieczne jest określenie z której strony powinna być zamontowana gałka, np.: 30G x 45 lub 45G x 30 (gdzie G oznacza gałkę).