



Zawór temperaturowy ATV 335, DN25, Rp1", kvs 9, 55°C

Indeks: **199289** Producent: **Afriso** Kod producenta: **1633510**

Cena: 346.00 zł

Opis

Zawór temperaturowy ATV 335, DN25, Rp1", kvs 9, 55°C

Producent: AFRISO

Zawór temperaturowy ATV 335, stosowany w instalacjach grzewczych z kotłami stałopalnymi, zalecany szczególnie do instalacji z buforami ciepła. Montowany na powrocie z instalacji, miesza w odpowiednich proporcjach strumienie czynnika. Zabezpiecza kocioł przed korozją niskotemperaturową, wydłuża jego żywotność i zwiększa sprawność. Korpus wykonany z mosiądzu, wymienny element termostatyczny umieszczony w zaworze ustawiony fabrycznie na stałą temperaturę 55°C. Średnica nominalna DN 25, Współczynnik Kvs 9 m³/h, Temperatura znamionowa 55°C, Przyłącza gwint wewnętrzny Rp1", Maksymalne ciśnienie 10 bar, Maksymalna temperatura medium 100°C.

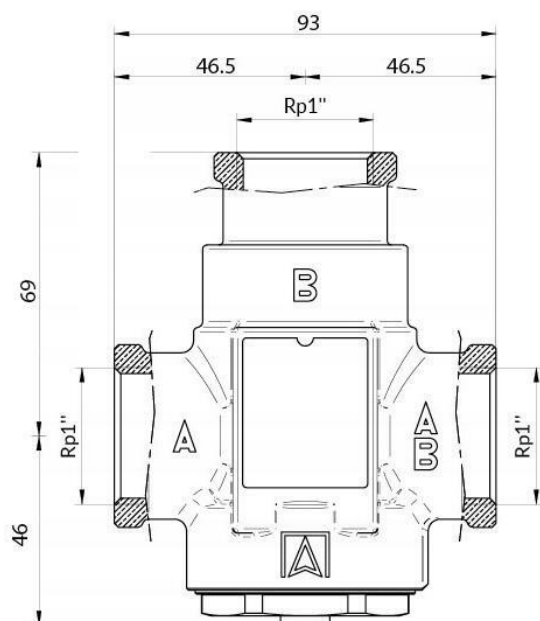
Specyfikacja:

- **Materiał korpusu** Mosiądz
- **Gatunek materiału** Inne
- **Materiał mechanizmu wewnętrznego** Mosiądz
- **Średnica nominalna** 1 cal (25)
- **Klasa ciśnienia urządzenia** PN 10
- **Zgodność z przepisami inspekcji morskiej** Tak
- **Maksymalne ciśnienie różnicowe przy 20°C** 1 bar
- **Maks. temperatura medium (ciągła)** 100 °C
- **Minimalna temperatura medium (ciągła)** 5 °C
- **Rodzaj wyłożenia wewnętrznego** Inne
- **Zabezpieczenie powierzchni** Stan surowy
- **Działanie/napęd** Element termostatyczny
- **Trzpień przelotowy** T-kształtny
- **Uszczelnienie** Guma
- **Z możliwością spustu (wyprowadzenie)** Tak
- **Długość połączenia 1** 46.5 mm
- **Długość połączenia 2** 69 mm
- **Długość połączenia 3** 46.5 mm
- **Wysokość uchwyty/trzpienia** 46 mm
- **Kąt między połączeniem 1 i połączeniem 2** 90 °
- **Kąt między połączeniem 1 i połączeniem 3** 180 °
- **CZAS DOSTAWY** 14
- **Marka** Afriso

Parametry

Kod producenta	1633510
Typ pieca	dwufunkcyjny, dwufunkcyjny z zasobnikiem cwu, jednofunkcyjny, komora spalania
EAN	5902510008321
Stan	Nowy

Zdjęcia



AFRISO