



Zasobnik stojący MEGA 125l węzownica spiralna W-E 125.81

Indeks: **202219** Producent: **BIAWAR** Kod producenta: **16411**

Cena: 2,260.74 zł

Opis

Zasobnik stojący MEGA 125l węzownica spiralna W-E 125.81

Producent: Biawar

Biawar Wymiennik W-E 100.81 Mega z węzownicą spiralną stojący Wymienniki serii Mega przeznaczone są do podgrzewania i przechowywania ciepłej wody użytkowej przy współpracy z kotłami c.o. Wykorzystywane są tu dobre właściwości akumulacyjne tych urządzeń oraz mocne (duże) węzownice. Wymienniki serii Mega pracują w pozycji stojącej, przeznaczone są do podgrzewania i magazynowania ciepłej wody na cele użytkowe przy współpracy ze wszystkimi rodzajami kotłów (na olej, gaz lub paliwa stałe). Bardzo dobre właściwości akumulacyjne tych urządzeń zapewnia izolacja ze specjalnego polistyrenu EPS200. Wymienniki zabezpieczone są przed korozją emalią ceramiczną oraz anodą magnezową. Wymienniki posiadają obudowę z tworzywa sztucznego, wskaźnik temperatury oraz króciec do podłączenia instalacji cyrkulacyjnej c.w.u. i zamontowania grzałki elektrycznej.

Specyfikacja:

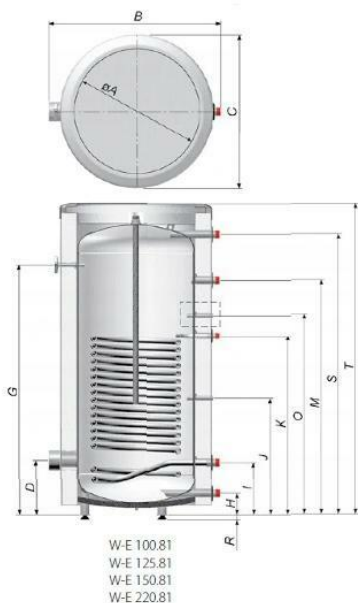
- **Materiał zasobnika** Stal
- **Maks. moc przenoszona 80/10-45** 24.2 kW
- **Zabezpieczenie powierzchni zbiornika** Emaliowany
- **Pojemność** 125 l
- **Transfer ciepła** Spiralny
- **Podwójna separacja** Tak
- **Montaż ścienny** Tak
- **Ustawienie pionowe** Tak
- **Maks. ciśnienie robocze obwodu pierwotnego** 16 bar
- **Maks. ciśnienie robocze obwodu wtórnego** 6 bar
- **Z zaworem redukcyjnym ciśnienia** Tak
- **Ze wskaźnikiem ciśnienia / manometrem** Tak
- **Z termometrem** Tak
- **Z otworem czyszczącym** Tak
- **Anoda ochronna** Tak
- **Wysokość** 1004 mm
- **Szerokość** 576 mm
- **Głębokość** 644 mm
- **Średnica** 576 mm
- **Przyłącze zimnej wody** Gwint zewnętrzny gazowy stożkowy BSPT-R (ISO 7-1 / EN 10226-1)
- **Średnica nominalna zaworu zimnej wody** 3/4 cala (20)
- **Przyłącze ciepłej wody** Gwint zewnętrzny gazowy stożkowy BSPT-R (ISO 7-1 / EN 10226-1)

- Średnica nominalna rury ciepłej wody 3/4 cala (20)
- Przyłącze cyrkulacji Gwint zewnętrzny gazowy stożkowy BSPT-R (ISO 7-1 / EN 10226-1)
- Średnica nominalna rury cyrkulacyjnej 3/4 cala (20)
- Przyłącze odpływowe Gwint zewnętrzny gazowy stożkowy BSPT-R (ISO 7-1 / EN 10226-1)
- Średnica nominalna przyłącza odpływowego 3/4 cala (20)
- Rodzaj przyłącza głównego Gwint zewnętrzny gazowy stożkowy BSPT-R (ISO 7-1 / EN 10226-1)
- Średnica nominalna po stronie pierwotnej 3/4 cala (20)
- Klasa efektywności energetycznej C
- CZAS DOSTAWY 14
- Marka Biawar
- Pojemność w L 125
- Typ produktu Bufor ciepła jednofunkcyjny

Parametry

Pojemność	125
Kod producenta	16411
Rodzaj	elektryczny
Typ	pojemnościowy
Orientacja	pionowa
Wysokość	104
Szerokość	57.6
Waga produktu z opakowaniem jednostkowym	54
EAN	5901862079126
Stan	Nowy

Zdjęcia



PARAMETRY/TYP WYROBU	JEDN.	ZASOBNIK MEGA									
		W-E 100.81		W-E 125.81		W-E 150.81		W-E 220.81		W-E 300.81	
A				Ø445						Ø530	
B				644				659		738	
C				Ø576				Ø600		Ø650	
Przyłącze modułu grzejnego [cal]	D	1 1/4" Gw	205	1 1/4" Gw	205	1 1/4" Gw	205	1 1/4" Gw	249	1 1/2" Gw	336
Osiłona termometru [mm]	G	Ø10 wewn.	608	Ø10 wewn.	772	Ø10 wewn.	944	Ø10 wewn.	1429	Ø10 wewn.	1346
Dopływ wody zimnej [cal]	H	3/4" Gz	82	3/4" Gz	82	3/4" Gz	82	3/4" Gz	118	1" Gz	167
Powrót z węzownicy [cal]	I	3/4" Gz	199	3/4" Gz	199	3/4" Gz	199	3/4" Gz	213	1" Gz	336
Osiłona czujnika temperatury [mm]	J	Ø10 wewn.	351	Ø10 wewn.	439	Ø10 wewn.	443	Ø16 wewn.	453	Ø10 wewn.	558
Zasilanie węzownicy [cal]	K	3/4" Gz	504	3/4" Gz	679	3/4" Gz	679	3/4" Gz	693	1" Gz	840
Cyrkulacja c.w.u. [cal]	M	3/4" Gz	584	3/4" Gz	599	3/4" Gz	759	3/4" Gz	1258	3/4" Gz	1187
Osiłona czujnika temperatury [mm]	O	-	-	-	-	-	-	Ø16 wewn.	1158	Ø16 wewn.	1107
Pobór c.w.u. [cal]	S	3/4" Gz	724	3/4" Gz	888	3/4" Gz	1060	3/4" Gz	1475	1" Gz	1398
T		840		1004		1176		1650		1634	
R		21+15/-0		21+15/-0		21+15/-0		21+15/-0		21+15/-0	
Wysokość całkowita		861+15/-0		1025+15/-0		1197+15/-0		1671+15/-0		1655+15/-0	

