



## Yale hsk4050nm4 cylinder wysoki bezpieczeństwo, niklowany, 40 x 50 mm

Indeks: **251885** Producent: **YALE** Kod producenta: **HSK4050NM4**

**Cena: 1,064.41 zł**

### Opis

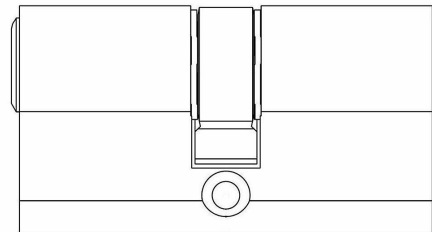
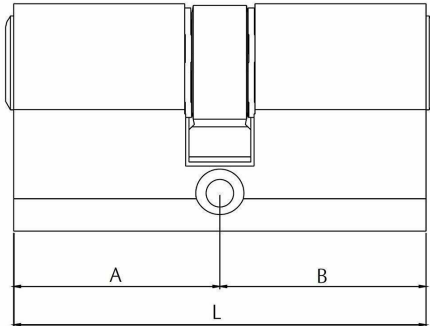
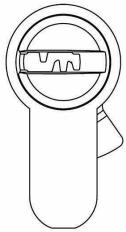
## Yale hsk4050nm4 cylinder wysoki bezpieczeństwo, niklowany, 40 x 50 mm

Producent: Yale

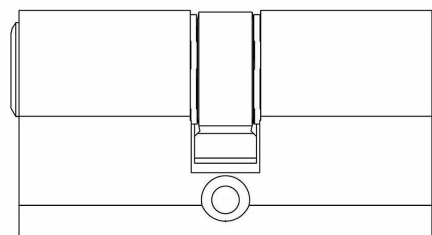
- Cylinder typu płaski klucz, z opatentowanymi 5 + 2 + 1 piórami zapobiegającym wykręcaniu ogniw, duże krzywki blokujące 15 mm
- 5 kluczy - opatentowany uchwyt o ergonomicznym kształcie; własność chroniona przed kopiowaniem kluczy i cylindrów
- Systemy chroniące przed uderzeniem, pęknięciem i wstrząsami
- Podwójna seria sprzęgieł i ochrona przed otworem w korpusie i wirniku
- cylinder
  
- **zawarte komponenty:** cylinder; 5 kluczy; karta własnościowa; śruba M5 x 60 mm
- **rodzaj wtyczki zasilającej:** no\_plug
- **waga przedmiotu:** 0.355 kilogramów
- **Liczba części:** 1
- **Nazwa modelu:** HSK
- **marka:** Yale
- **ogólne słowo kluczowe:** cylinder antibumping Yale cylinder Bezpieczeństwo
- **rozmiar:** 40 x 50 mm
- **numer części:** HSK4050NM4
- **styl:** kluczem
- **kolor:** Niklowany
- **nazwa typu elementu:** Cylinder wysokiego bezpieczeństwa HSK
- **waga opakowania przedmiotu:** 0.42 kilogramów
- **producent:** Yale
- **numer modelu:** HSK4050NM4
- **Rodzaj blokady:** Blokada przycisków
- **dostawca zadeklarował rozporządzenie dg hz:** not\_applicable
- **rok modelowy:** 2021
- **nazwa przedmiotu:** Yale hsk4050nm4 cylinder wysoki bezpieczeństwo, niklowany, 40 x 50 mm
- **materiał:** Metal

### Parametry

## Zdjęcia



LEVA LARGA



LEVA CORTA

L	A	B
60	30	30
70	30	40
70	35	35
80	40	40
90	45	45