



## Wkładka drzwiowa podłużna WY300 25/25 25 x 25 mm YETI

Indeks: 19029 Producent: YETI

Cena: **39.41 zł**

### Opis

## Wkładka drzwiowa podłużna WY300 25/25 25 x 25 mm YETI

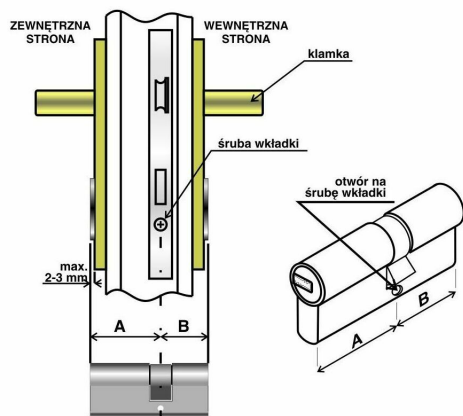
- **Wymiary produktu** 25 x 25 mm
- **Rozmiar wkładki (zewnątrzny i wewnętrzny) (w mm)** 25 x 25
- **Długość cylindra (w mm)** 50
- **Kolor** Srebrny
- **Ilość kluczy** 3
- **Certyfikacja** nie
- **Zabezpieczenie przed otwarciem za pomocą wytrycha** Nie
- **Zabezpieczenie przed przewierceniem** Nie
- **Zabezpieczenie przed wyłamaniem** Nie
- **System zapobiegający przed włamaniem** Nie
- **Materiał klucza** Stal
- **Materiał cylindra** Mosiądz
- **Typ wkładki** 2 otwory na klucz
- **Sposób powielania klucza** na podstawie klucza oryginalnego
- **Produkcja** Chiny
- **Ilość kołków** 4

### Parametry

<b>EAN</b>	5905452615114
<b>Stan</b>	Nowy
<b>Marka</b>	Inny
<b>Kod produktu</b>	MP WY300 25_UNI_uni_uni_uni

### Zdjęcia

Jesli zamierzasz zakupić wkładkę bębnową, powinieneś zmierzyć wymiar oznaczony na rysunku jako A i B.



Pamiętaj!

W przypadku wkładki z gałką, konieczne jest określenie z której strony powinna być zamontowana gałka, np.: 30G x 45 lub 45G x 30 (gdzie G oznacza gałkę).