



Wkładka drzwiowa podłużna KD10 40 x 50G mm ABUS

Indeks: 24400 Producent: ABUS

Cena: **157.32 zł**

Opis

Podłużna wkładka do zamka KD10 40 x 50G mm ABUS

Wkładka atestowana z funkcją PRE-SNAP (zdefiniowane miejsce złamania wkładki, przy próbie siłowego wyłamania wkładka pęka w wyznaczonym miejscu znacznie utrudniając włamanie, pozostawiając jednocześnie użytkownikowi możliwość otwarcia wkładki za pomocą końcówki klucza). Załączona indywidualna karta kodowa. Nawiercany symetryczny klucz jest wygodny w użytkowaniu za względu na brak ostrych krawędzi. Do wkładki producent zaleca stosowanie tarcz antywłamaniowych w celu pełnego zabezpieczenia.

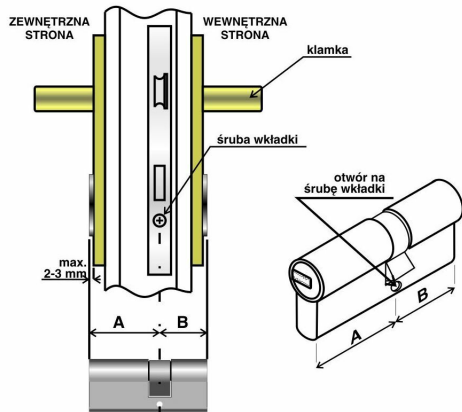
- **Wymiary produktu** 40 x 50G mm
- **Rozmiar wkładki (zewnątrzny i wewnętrzny) (w mm)** 40 + 50
- **Długość cylindra (w mm)** 90
- **Kolor** Złoty
- **Ilość kluczy** 5
- **Certyfikacja** tak
- **Zabezpieczenie przed otwarciem za pomocą wytrycha** Tak
- **Zabezpieczenie przed przewierceniem** Tak
- **Zabezpieczenie przed wyłamaniem** Nie
- **System zapobiegający przed włamaniem** Tak
- **Materiał klucza** Mosiądz
- **Materiał cylindra** Mosiądz
- **Typ wkładki** 2 szyldy na otwór zamka
- **Sposób powielania klucza** Kopie kluczy mogą zostać wykonane bez przedstawiania dowodów własności, na podstawie klucza oryginalnego.
- **Produkcja** Chiny
- **Ilość kołków** 10
- **Ze sprzęgiem** Tak, umożliwia otwieranie drzwi od zewnątrz, nawet jeżeli od środka znajduje się klucz w zamku

Parametry

Marka	Abus
Rodzaj zamka	Wkładka do zamka
Liczba kluczy w zestawie	5
Kod produktu	D10 40/50G

Zdjęcia

Jesli zamierzasz zakupić wkładkę bębnową, powinienes zmierzyc wymiar oznaczony na rysunku jako A i B.

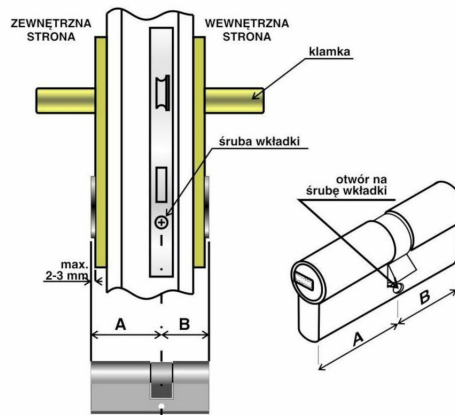


Pamiętaj!

W przypadku wkładki z gałką, konieczne jest określenie z której strony powinna być zamontowana gałka, np.: 30G x 45 lub 45G x 30 (gdzie G oznacza gałkę).



Jesli zamierzasz zakupić wkładkę bębnową, powinienes zmierzyc wymiar oznaczony na rysunku jako A i B.



Pamiętaj!

W przypadku wkładki z gałką, konieczne jest określenie z której strony powinna być zamontowana gałka, np.: 30G x 45 lub 45G x 30 (gdzie G oznacza gałkę).