



Wkładka drzwiowa podłużna 45 x 45 mm YETI

Indeks: 30754 Producent: YETI

Cena: **58.77 zł**

Opis

Wkładka drzwiowa podłużna 45 x 45 mm YETI

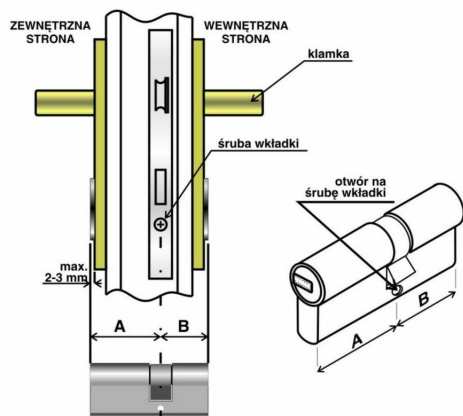
- **Wymiary produktu** 45 x 45 mm
- **Rozmiar wkładki (zewnątrzny i wewnętrzny) (w mm)** 45 x 45
- **Długość cylindra (w mm)** 90
- **Kolor** Złoty
- **Ilość kluczy** 3
- **Certyfikacja** nie
- **Zabezpieczenie przed otwarciem za pomocą wytrycha** Nie
- **Zabezpieczenie przed przewierceniem** Nie
- **Zabezpieczenie przed wyłamaniem** Nie
- **System zapobiegający przed włamaniem** Nie
- **Materiał klucza** Stal
- **Materiał cylindra** Mosiądz
- **Typ wkładki** 2 otwory na klucz
- **Sposób powielania klucza** na podstawie klucza oryginalnego
- **Produkcja** Polska
- **Ilość kołków** 5

Parametry

Marka	Yeti
Rodzaj zamka	Wkładka do zamka
Liczba kluczy w zestawie	3
Kod produktu	WY500
EAN	5905452611307
Stan	Nowy

Zdjęcia

Jesli zamierzasz zakupic wkładkę bębnową, powiniens zmierzyc wymiar oznaczony na rysunku jako A i B.



Pamiętaj!
W przypadku wkładki z gałką, konieczne jest określenie z której strony powinna być zamontowana gałka, np.: 30G x 45 lub 45G x 30 (gdzie G oznacza gałkę).

