



## Wkładka drzwiowa podłużna 40 x 50 mm YETI

Indeks: 21316 Producent: YETI

Cena: **61.00 zł**

### Opis

## Wkładka drzwiowa podłużna 40 x 50 mm YETI

- **Wymiary produktu** 40 x 50 mm
- **Rozmiar wkładki (zewnętrzny i wewnętrzny) (w mm)** 40 x 50
- **Długość cylindra (w mm)** 90
- **Kolor** Złoty
- **Ilość kluczy** 3
- **Certyfikacja** nie
- **Zabezpieczenie przed otwarciem za pomocą wytrycha** Nie
- **Zabezpieczenie przed przewierceniem** Nie
- **Zabezpieczenie przed wyłamaniem** Nie
- **System zapobiegający przed włamaniem** Nie
- **Materiał klucza** Stal
- **Materiał cylindra** Mosiądz
- **Typ wkładki** 2 otwory na klucz
- **Sposób powielania klucza** na podstawie klucza oryginalnego
- **Produkcja** Polska
- **Ilość kołków** 5

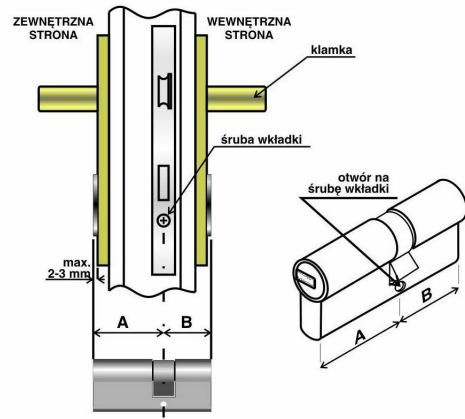
### Parametry

<b>Stan</b>	Nowy
<b>Marka</b>	Lob
<b>Rodzaj zamka</b>	Wkładka do zamka
<b>Kod produktu</b>	12119249
<b>EAN</b>	5905452611222

### Zdjęcia



Jeśli zamierzasz zakupić wkładkę bębnową, powinieneś zmierzyć wymiar oznaczony na rysunku jako A i B.



**Pamiętaj!**  
W przypadku wkładki z gałką, konieczne jest określenie z której strony powinna być zamontowana gałka, np.: 30G x 45 lub 45G x 30 (gdzie G oznacza gałkę).