



## Wkładka do zamka E20 G30/30 ABUS

Indeks: 135733 Producent: ABUS

Cena: **158.61 zł**

### Opis

## Wkładka do zamka E20 G30/30 ABUS

- **Rozmiar wkładki (zewnątrzny i wewnątrzny) (w mm)** 30 + 30
- **Długość cylindra (w mm)** 60
- **Kolor** Czarny
- **Ilość kluczy** 3
- **Zabezpieczenie przed otwarciem za pomocą wytrycha** Nie
- **Zabezpieczenie przed przewierceniem** Nie
- **Zabezpieczenie przed wyłamaniem** Nie
- **System zapobiegający przed włamaniem** Nie
- **Materiał klucza** Mosiądz niklowany
- **Materiał cylindra** Mosiądz
- **Sposób powielania klucza** Kopie kluczy mogą zostać wykonane bez przedstawiania dowodów własności, na podstawie klucza oryginalnego.
- **Ilość kołków** 6
- **Ze sprzęgłem** Nie

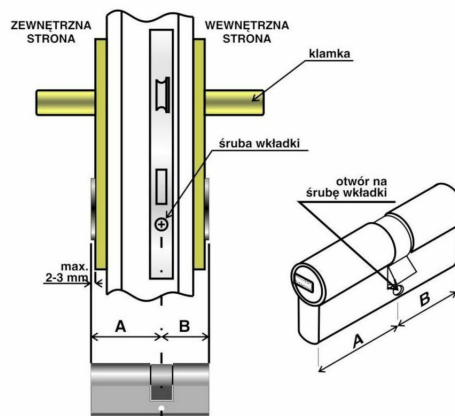
### Parametry

Marka	inny
Kod produktu	5635463546354
EAN	4003318905162
Stan	Nowy
Rodzaj zamka	Inny
Liczba kluczy w zestawie	1

### Zdjęcia



Jesli zamierzasz zakupić wkładkę bębenkową, powinieneś zmierzyć wymiar oznaczony na rysunku jako A i B.



Pamiętaj!  
W przypadku wkładki z gałką, konieczne jest określenie z której strony powinna być zamontowana gałka, np.: 30G x 45 lub 45G x 30 (gdzie G oznacza gałkę).