



Wkładka do zamka D45 45 x 60 Abus

Indeks: 233627 Producent: ABUS

Cena: **107.00 zł**

Opis

Wkładka do zamka D45 45 x 60 Abus

- **Rozmiar wkładki (zewnątrzny i wewnątrzny) (w mm)** 45 + 60
- **Długość cylindra (w mm)** 105
- **Kolor** Srebrny
- **Ilość kluczy** 5
- **Zabezpieczenie przed otwarciem za pomocą wytrycha** Nie
- **Zabezpieczenie przed przewierceniem** Nie
- **Zabezpieczenie przed wyłamaniem** Nie
- **System zapobiegający przed włamaniem** Nie
- **Materiał klucza** Mosiądz niklowany
- **Materiał cylindra** Mosiądz
- **Sposób powielania klucza** Kopie kluczy mogą zostać wykonane bez przedstawiania dowodów własności, na podstawie klucza oryginalnego.
- **Ilość kołków** 5
- **Ze sprzęgłem** Nie
- **Marka handlowa** ABUS

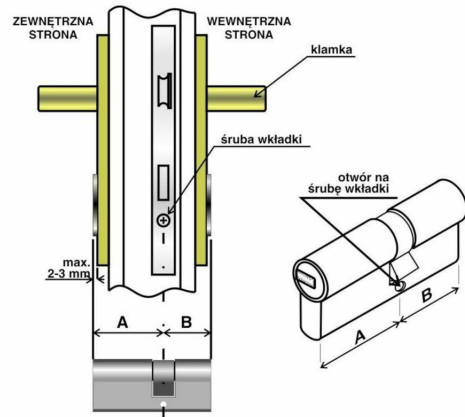
Parametry

Stan	Nowy
-------------	------

Zdjęcia



Jeśli zamierzasz zakupić wkładkę bębnową, powiniśś zmierzyć wymiar oznaczony na rysunku jako A i B.



Pamiętaj!
W przypadku wkładki z gałką, konieczne jest określenie z której strony powinna być zamontowana gałka, np.: 30G x 45 lub 45G x 30 (gdzie G oznacza gałkę).