



Wkładka do zamka D45 30/35 Abus

Indeks: 208342 Producent: ABUS

Cena: **69.30 zł**

Opis

Wkładka do zamka D45 30/35 Abus

- **Rozmiar wkładki (zewnątrzny i wewnątrzny) (w mm)** 30 + 35
- **Długość cylindra (w mm)** 65
- **Kolor** Srebrny
- **Ilość kluczy** 5
- **Zabezpieczenie przed otwarciem za pomocą wytrycha** Nie
- **Zabezpieczenie przed przewierceniem** Nie
- **Zabezpieczenie przed wyłamaniem** Nie
- **System zapobiegający przed włamaniem** Nie
- **Materiał klucza** Mosiądz niklowany
- **Materiał cylindra** Mosiądz
- **Sposób powielania klucza** Kopie kluczy mogą zostać wykonane bez przedstawiania dowodów własności, na podstawie klucza oryginalnego.
- **Ilość kołków** 5
- **Ze sprzęgłem** Nie

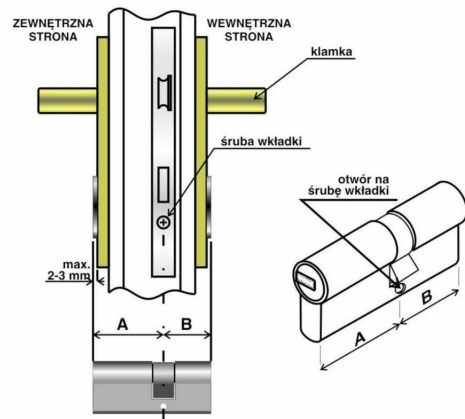
Parametry

Kod producenta	5635463546354
Rodzaj zamka	Inny
Liczba kluczy w zestawie	1
EAN	4003318794360
Stan	Nowy

Zdjęcia



Jeśli zamierzasz zakupić wkładkę bębnową, powinieneś zmierzyć wymiar oznaczony na rysunku jako A i B.



Pamiętaj!
W przypadku wkładki z gałką, konieczne jest określenie z której strony powinna być zamontowana gałka, np.: 30G x 45 lub 45G x 30 (gdzie G oznacza gałkę).