



Wkładka do zamka D10Z 30/45Z ABUS

Indeks: 127383 Producent: ABUS

Cena: **293.88 zł**

Opis

Wkładka do zamka D10Z 30/45Z ABUS

- **Rozmiar wkładki (zewnątrzny i wewnętrzny) (w mm)** 30 + 45
- **Długość cylindra (w mm)** 75
- **Kolor** Srebrny
- **Ilość kluczy** 5
- **Zabezpieczenie przed otwarciem za pomocą wytrycha** Tak
- **Zabezpieczenie przed przewierceniem** Tak
- **Zabezpieczenie przed wyłamaniem** Tak
- **System zapobiegający przed włamaniem** Tak
- **Materiał klucza** Mosiądz niklowany
- **Materiał cylindra** Mosiądz
- **Sposób powielania klucza** Kopie kluczy mogą zostać wykonane bez przedstawiania dowodów własności, na podstawie klucza oryginalnego.
- **Ilość kołków** 10
- **Ze sprzęgłem** Tak, umożliwia otwieranie drzwi od zewnątrz, nawet jeżeli od środka znajduje się klucz w zamku

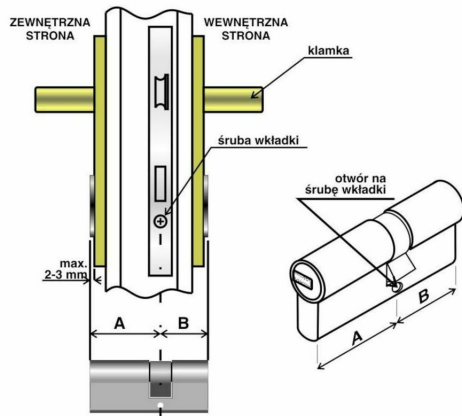
Parametry

Marka	ABUS
Kod produktu	D10 NP 30/45 ZB
Rodzaj zamka	Inny
Liczba kluczy w zestawie	5
EAN	4003318302190
Stan	Nowy

Zdjęcia



Jesli zamierzasz zakupić wkładkę bębnową, powinieneś zmierzyć wymiar oznaczony na rysunku jako A i B.



Pamiętaj!
W przypadku wkładki z galką, konieczne jest określenie z której strony powinna być zamontowana galka, np.: 30G x 45 lub 45G x 30 (gdzie G oznacza galkę).