



SLV LIGHT EYE Spot do wysokiego napięcia szyny prądowej 1-fazowej stal GU10, miedź

Indeks: 272158 Producent: SLV Kod producenta: 144019

Cena: **550.82 zł**

Opis

SLV LIGHT EYE Spot do wysokiego napięcia szyny prądowej 1-fazowej stal GU10, miedź

Producent: SLV

Ten nowoczesny Spot SLV LIGHT EYE do szyny prądowej jest doskonałym wyborem do oświetlenia wnętrza Twojego domu. Dzięki eleganckiemu wyglądowi lampa ta wprowadzi styl i atmosferę do każdego pomieszczenia.

Spot jest dostępny w kolorze miedzi i jest zaprojektowany do działania z wysokim napięciem szyny prądowej 1-fazowej. Nie potrzebujesz wtyczki zasilającej, ponieważ lampa jest podłączana bezpośrednio do prądu dzięki przewodom elektrycznym.

SLV LIGHT EYE to jednocześnie efektywny i stylowy produkt. Ma klasę efektywności energetycznej A++, co oznacza, że jest bardzo energooszczędny. Lampa ta obsługuje maksymalną moc źródła światła 50 watów i jest idealna do użytku w zamkniętych pomieszczeniach. Zamów już dziś i ciesz się nowoczesnym oświetleniem, które ożywi każde wnętrze.

- Elegancki wygląd do nowoczesnego pomieszczenia.
- Spot do wysokiego napięcia szyny prądowej 1-fazowej

- **rodzaj wtyczki zasilającej:** no_plug
- **waga przedmiotu:** 0.208 kilograms
- **Nazwa modelu:** Light Eye
- **metoda oświetlenia:** Adjustable
- **marka:** SLV
- **ogólne słowo kluczowe:** lampa wewnętrzna; lampa;wewnętrzna;lampa wewnętrzna;LED;reflektor;lampa pokojowa;punkt;szyny;szyny prądowe;szyny świetlne;szyny fazowe;szyny lampowe;system;szyna grzebieniowa;biegunowa; lampa sufitowa; klatka schodowa;oświetlenie;atmosfera
- **efektywność:** A++
- **rodzaj wykończenia:** miedź
- **Liczba przedmiotów:** 1
- **numer części:** 144019
- **klasa efektywności energetycznej ue:** a_plus_plus_to_e
- **styl:** Nowoczesny
- **określone zastosowania produktu:** Wyłącznie do użytku w pomieszczeniach zamkniętych
- **maksymalna kompatybilna moc źródła światła:** 50 watts
- **kolor:** Light Eye Qpar51 50w miedź
- **nazwa typu elementu:** Spot do szyny prądowej wysokiego napięcia 1-fazowy

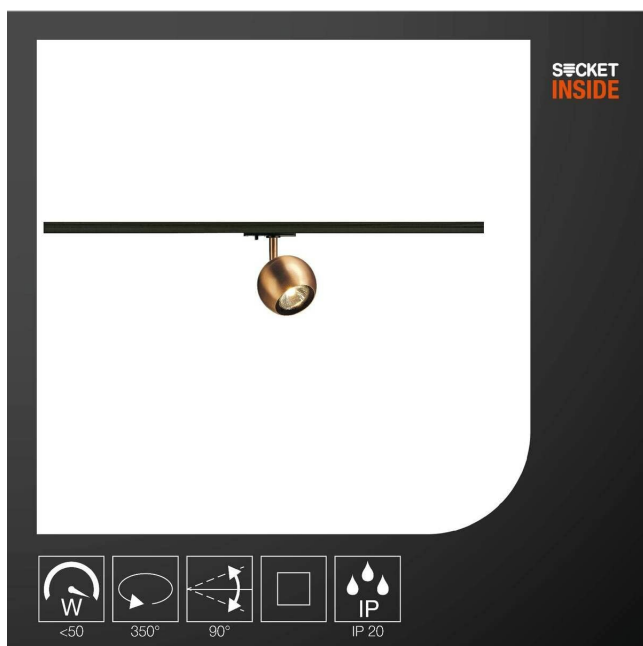
- **waga opakowania przedmiotu:** 0.268 kilograms
- **producent:** SLV
- **moc:** 50 watts
- **skład materiału:** stal
- **numer modelu:** 144019
- **dostawca zadeklarował rozporządzenie dg hz:** not_applicable
- **nazwa przedmiotu:** SLV LIGHT EYE Spot do wysokiego napięcia szyny prądowej 1-fazowej stal GU10, miedź
- **rodzaj źródła zasilania:** Przewody elektryczne
- **Napięcie:** 230 volts
- **materiał:** Stal

Parametry

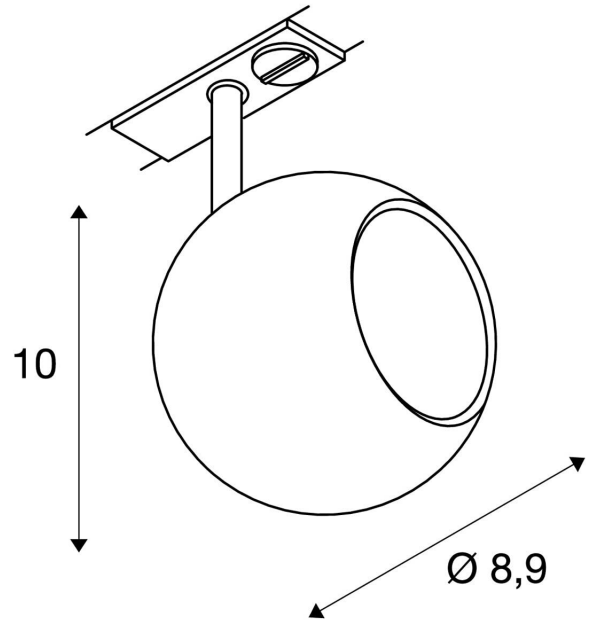
Stan

Nowy

Zdjęcia



SLV



SLV