



SLV Lampa ścienna SITRA CUBE do efektywnego oświetlenia zewnętrznego wejścia do domu, ścian, dróg, tarasów, fasad, schodów, lampa ścienna LED, lampa ogrodowa, 10 W, A-A++

Indeks: 257029 Producent: SLV Kod producenta: 1002032

Cena: **229.83 zł**

Opis

SLV Lampa ścienna SITRA CUBE do efektywnego oświetlenia zewnętrznego wejścia do domu, ścian, dróg, tarasów, fasad, schodów, lampa ścienna LED, lampa ogrodowa, 10 W, A-A++

Producent: SLV

Efektywne oświetlenie zewnętrzne nigdy nie było tak łatwe - dzięki lampie ściennej SITRA CUBE od SLV przy wejściu do domu, na ścianach, tarasach, fasadach czy schodach stworzysz idealny klimat.

Lampa wykonana z aluminium i szkła to gwarancja wysokiej jakości i purystycznego stylu, a dwie szerokie belki świetlne pozwolą na stworzenie pięknego stożkowego ciepłego białego światła, które wprowadzi Twoją przestrzeń w wymarzony nastrój.

Nie trać czasu i postaw na funkcjonalność i styl z lampą ścienną SITRA CUBE.

- **AMBIENTE:** Dzięki dwóm szerokim wylotom świetlnym na górze i na dole ta lampa zewnętrzna tworzy piękne stożkowe ciepłe białe światło, które tworzy przyjemną atmosferę na zewnątrz.
- **Purystyczne wzornictwo i wysokiej jakości materiał:** lampa ścienna jest wykonana z aluminium i szkła i dzięki prostemu kształtowi idealnie wpasowuje się w każde otoczenie.

- **rodzaj wtyczki zasilającej:** no_plug
- **waga przedmiotu:** 0.846 kilograms
- **Liczba części:** 1
- **Nazwa modelu:** SITRA CUBE WL, LED Outdoor Wand- und Deckenaufbauleuchte, anthrazit, IP44, 3000K, 10W
- **marka:** SLV
- **liczba źródeł światła:** 2
- **wskaźnik oddawania barw:** 80
- **ogólne słowo kluczowe:** lampa;zestaw;podłogowa;sufitowa;
- **efektywność:** A++
- **Liczba przedmiotów:** 1

- **numer części:** 1002032
- **klasa efektywności energetycznej ue:** a_plus_plus_to_e
- **styl:** LED wewnątrz
- **kolor:** antracytowy
- **waga opakowania przedmiotu:** 0.94 kilograms
- **producent:** SLV
- **moc:** 10 watts
- **numer modelu:** 1002032
- **dostawca zadeklarował rozporządzenie dg hz:** not_applicable
- **nazwa przedmiotu:** SLV Lampa ścienna SITRA CUBE do efektywnego oświetlenia zewnętrznego wejścia do domu, ścian, dróg, tarasów, fasad, schodów, lampa ścienna LED, lampa ogrodowa, 10 W, A-A++
- **stopień ochrony międzynarodowej:** IP 44
- **rodzaj źródła zasilania:** Kablowy Elektryczny
- **Napięcie:** 230 volts
- **materiał:** Aluminium
- **wymagany jest montaż:** 1

Parametry

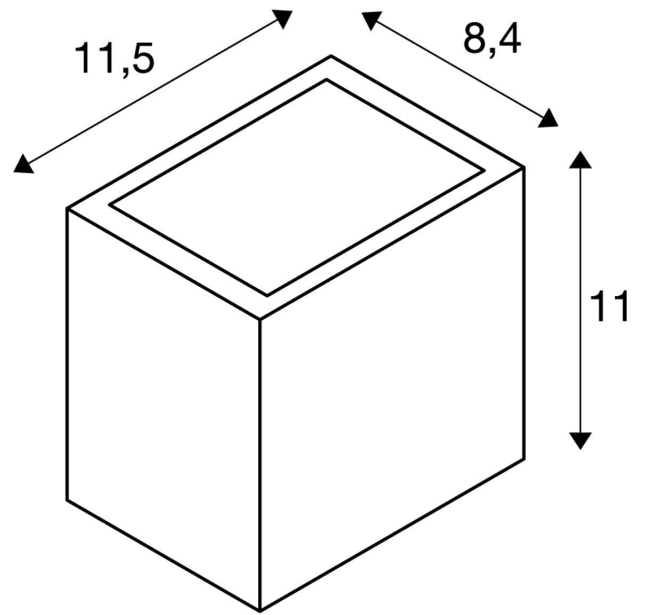
Stan

Nowy

Zdjęcia



SLV



SLV