



## SLV Lampa ścienna SITRA CUBE do efektownego oświetlenia zewnętrznego wejścia do domu, ścian, dróg, tarasów, fasad, schodów, lampa ścienna LED, lampa ogrodowa, 10 W, A-A++

Indeks: **256819** Producent: **SLV** Kod producenta: **1002034**

**Cena: 688.58 zł**

### Opis

## SLV Lampa ścienna SITRA CUBE do efektownego oświetlenia zewnętrznego wejścia do domu, ścian, dróg, tarasów, fasad, schodów, lampa ścienna LED, lampa ogrodowa, 10 W, A-A++

Producent: SLV

Piękne stożkowe ciepłe białe światło dzięki dwóm szerokim wylotom na górze i na dole tej lampy zewnętrznej wprowadzi przyjemną atmosferę na zewnątrz domu. Purystyczny design i materiały najwyższej jakości, takie jak aluminium i szkło, sprawiają że lampa doskonale wpasowuje się w każde otoczenie. LED zastosowane w lampie są bardzo trwałe i pozwolą cieszyć się jasnym światłem przez długi czas. Lampa posiada stopień ochrony IP44, dlatego nie ma potrzeby obawiać się uszkodzeń w wyniku warunków atmosferycznych. Doskonała do oświetlenia wejścia do domu, ścian, dróg, tarasów, fasad, schodów oraz ogrodów.

Zawartość opakowania: SLV Lampa ścienna SITRA CUBE WL / oświetlenie ścian, dróg, wejść, LED spot zewnętrzny, lampa do montażu na zewnątrz, lampa ogrodowa / IP44 3000 K 10,0 W 1120 lm rdzawy.

Marka SLV to gwarancja najwyższej jakości wykonania i zastosowania najlepszych materiałów. Lampy z tej serii charakteryzują się wyjątkowym designem i doskonałą jakością światła, które jest przyjazne dla oczu i nie męczy wzroku. SITRA CUBE LED to idealna lampa zewnętrzna do wyeksponowania piękna elewacji czy ogrodu, nadając wyjątkowego klimatu każdemu otoczeniu. Lampa zewnętrzna LED jest ekonomiczna i energooszczędna, a także łatwa w montażu. Jej żywotność wynosi aż 30000 godzin, co gwarantuje długotrwałą eksploatację i zadowolenie z zakupu.

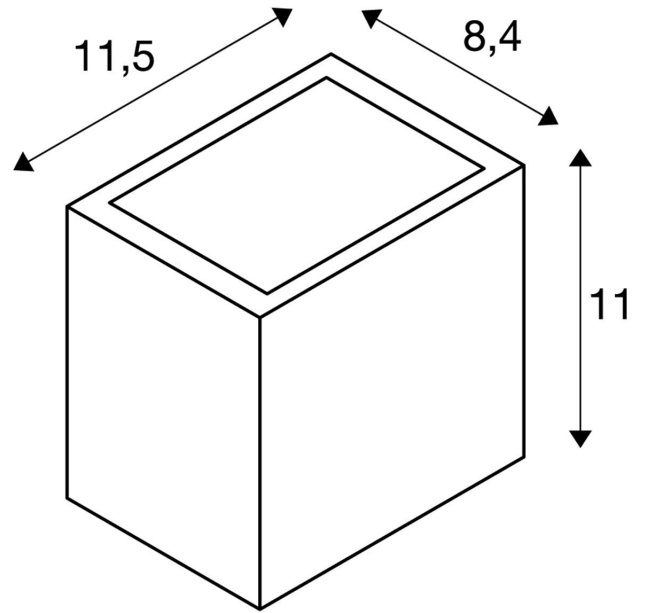
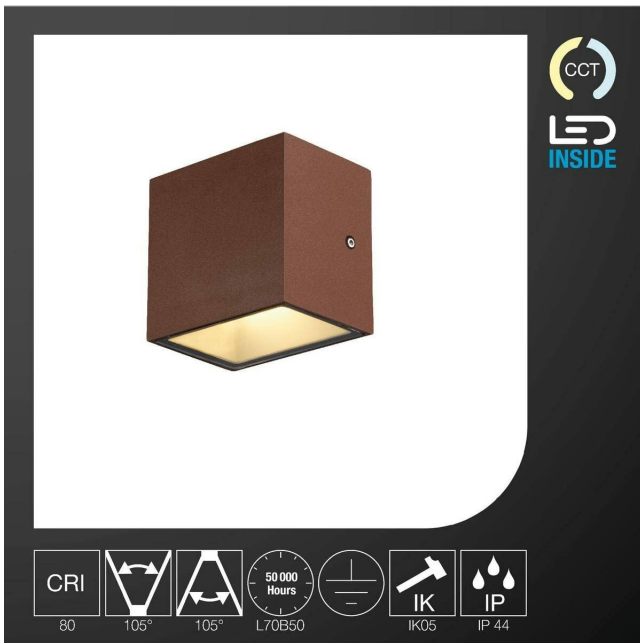
- **AMBIENTE:** Dzięki dwóm szerokim wylotom świetlnym na górze i na dole ta lampa zewnętrzna tworzy piękne stożkowe ciepłe białe światło, które tworzy przyjemną atmosferę na zewnątrz.
- **Purystyczne wzornictwo i wysokiej jakości materiał:** lampa ścienna jest wykonana z aluminium i szkła i dzięki prostemu kształtowi idealnie wpasowuje się w każde otoczenie.
- **żywoćność:** 30000 hours
- **zawarte komponenty:** SLV Lampa ścienna SITRA CUBE WL / oświetlenie ścian, dróg, wejść, LED spot zewnętrzny, lampa do montażu na zewnątrz, lampa ogrodowa / IP44 3000 K 10,0 W 1120 lm rdzawy

- **rodzaj wtyczki zasilającej:** no\_plug
- **waga przedmiotu:** 0.845 kilograms
- **Liczba części:** 1
- **Nazwa modelu:** SITRA CUBE WL, LED Outdoor Wand- und Deckenaufbauleuchte, rost farbend, IP44, 3000K, 10W
- **marka:** SLV
- **liczba źródeł światła:** 2
- **wskaźnik oddawania barw:** 80
- **ogólne słowo kluczowe:** lampa;zewnętrzna;lampa zewnętrzna;ochrona przed warunkami atmosferycznymi;LED;promiennik;lampa ścienna;lampa sufitowa;lampa ścienna;lampa zewnętrzna;reflektor sufitowy;lampa ogrodowa;lampa ogrodowa;taras;przyciemniana;lampa wejściowa;drzwi
- **forma oprawy oświetleniowej:** path
- **efektywność:** D
- **Liczba przedmiotów:** 1
- **numer części:** 1002034
- **klasa efektywności energetycznej ue:** a\_plus\_plus\_to\_e
- **styl:** LED wewnątrz
- **kolor:** kolor rdzy
- **nazwa typu elementu:** SLV Lampa ścienna SITRA CUBE WL / oświetlenie ścian, dróg, wejść, LED spot zewnętrzny, lampa do montażu na zewnątrz, lampa ogrodowa / IP44 3000 K 10,0 W 1120 lm rdzawy
- **waga opakowania przedmiotu:** 0.958 kilograms
- **producent:** SLV
- **moc:** 10 watts
- **skład materiału:** aluminium/szkło
- **numer modelu:** 1002034
- **dostawca zadeklarował rozporządzenie dg hz:** not\_applicable
- **nazwa przedmiotu:** SLV Lampa ścienna SITRA CUBE do efektownego oświetlenia zewnętrznego wejścia do domu, ścian, dróg, tarasów, fasad, schodów, lampa ścienna LED, lampa ogrodowa, 10 W, A-A++
- **stopień ochrony międzynarodowej:** IP 44
- **rodzaj źródła zasilania:** okablowany
- **Napięcie:** 230 volts
- **jasność:** 560.00 lumen
- **materiał:** Aluminium
- **wymagany jest montaż:** 1

## Parametry

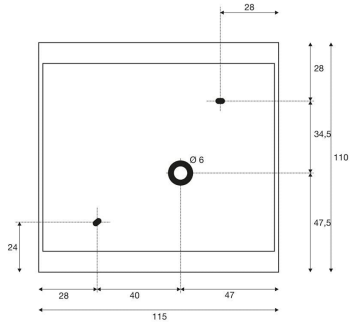
Stan	Nowy
------	------

## Zdjęcia



**SLV**

Item-no. 1002032\_33\_34  
(mm)  
not in scale  
nicht maßstäblich



13.11.2018 SLV GmbH  
Technische Änderungen vorbehalten. Technical Details are subject to change. Les détails techniques sont sujet à des changements.  
No warranty of accuracy or modifications. Modifiche tecniche riservate. Behouders technische wijzigingen.  
Za vse tehniške spremembe bomo odgovorni. Зарезервовано право на внесені технічні зміни.  
Tehniška država kar ohranimo. Tehnički detalji mogu biti izmijenjeni bez upozorenja.

**SLV**