



Skate Air Przycisk uruchamiający

Indeks: **322699** Producent: **GROHE** Kod producenta: **42305000**

Cena: **410.52 zł**

Opis

Skate Air Przycisk uruchamiający

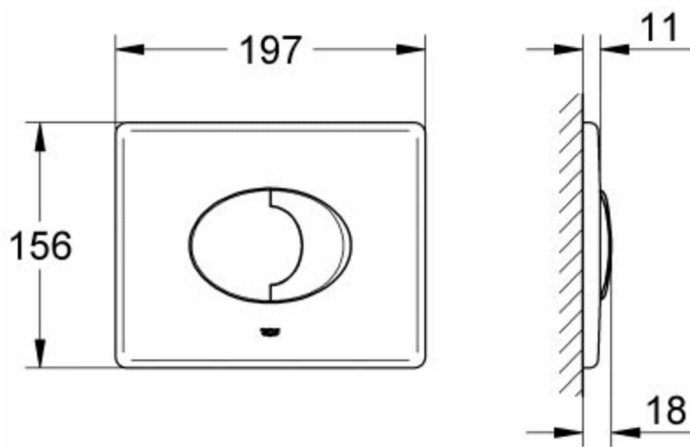
Producent: Grohe

- Oryginalna część zamienna
- Trwały
- Wytrzymała
- Gwarancja producenta: 5 lat w przypadku sprzedaży i wysyłki przez Amazon. W przypadku sprzedaży i wysyłki przez podmioty zewnętrzne obowiązują dane danego sprzedawcy

- **zawarte komponenty:** GROHE 42305000 - Skate Air placa cobertura y pulsador
- **waga przedmiotu:** 0.01 ounces
- **Liczba części:** 2
- **Nazwa modelu:** 42305000
- **punkt znaku wypunktowania:** Oryginalna część zamienna, Trwały, Wytrzymała, Gwarancja producenta: 5 lat w przypadku sprzedaży i wysyłki przez Amazon. W przypadku sprzedaży i wysyłki przez podmioty zewnętrzne obowiązują dane danego sprzedawcy
- **ilość sztuk w opakowaniu:** 1
- **marka:** GROHE
- **poziom opakowania:** unit
- **numer części:** 42305000
- **styl:** poziome
- **kolor:** chromowane
- **nazwa typu elementu:** GROHE 42305000 - Skate Air placa cobertura y pulsador
- **waga opakowania przedmiotu:** 0.437 kilograms
- **rodzaj pakietu klienta:** opakowanie standardowe
- **producent:** Grohe
- **zewnętrznie przypisany identyfikator produktu:** 4005176835490, 04005176835490
- **zalecane węzły przeglądarki:** 20784980031, 20658607031, 20784325031
- **numer modelu:** 42305000
- **nazwa przedmiotu:** Skate Air Przycisk uruchamiający
- **wykończenie zewnętrzne:** Chrom
- **data uruchomienia strony produktu:** 2021-02-16T19:28:36.630Z
- **materiał:** Metal

Parametry

Zdjęcia



GROHE



**ONLINE
PLATINUM PARTNER**