



Rapid SL Stelaż do WC 80 mm; wysokość instalacji 1,13 m

Indeks: 279000 Producent: GROHE Kod producenta: 38994000

Cena: 1,477.00 zł

Opis

Rapid SL Stelaż do WC 80 mm; wysokość instalacji 1,13 m

Producent: Grohe

Stelaż do WC Grohe Rapid SL 80mm to doskonałe rozwiązanie dla każdego, kto szuka nie tylko funkcjonalności, ale także eleganckiego designu. Produkt charakteryzuje się najmniejszym możliwym otworem rewizyjnym przy najwygodniejszym dostępie do elementów montażowych, dzięki czemu montaż jest naprawdę prosty. Pneumatyczne uruchomienie umożliwia podłączenie węża bez zbędnego kłopotu.

Kompletny zestaw zawiera przycisk i wskazówkę dotyczącą pielęgnacji, co pozwala na długie i bezproblemowe użytkowanie produktu. Producent udziela 10 lat gwarancji na swoje produkty, a w przypadku sprzedaży i wysyłki przez Amazon, gwarancja ta jest obowiązująca.

Stelaż jest wykonany z chromu, dzięki czemu wygląda elegancko i jest odporny na uszkodzenia. Produkt waży 15,98 kg, więc jest dość ciężki, ale mocny i wytrzymały. Dzięki temu, że jest to model wiszący, wc jest łatwiej do utrzymania w czystości. W komplecie znajduje się 38994000 numer części i nazwa modelu grohe.

- Eleganckie i ponadczasowe wzornictwo
- Najmniejszy możliwy otwór rewizyjny przy najlepszym dostępie do elementów montażowych
- Najprostszy montaż dzięki pneumatycznemu uruchomieniu - wystarczy tylko podłączyć wąż
- Zakres dostawy: przycisk, wskazówka dotycząca pielęgnacji
- Gwarancja producenta: 10 lat w przypadku sprzedaży i wysyłki przez Amazon. Przy sprzedaży i wysyłce przez podmioty zewnętrzne obowiązują warunki ustalone przez te podmioty. Szczegółowe warunki gwarancji można znaleźć w sekcji "Dalsze informacje techniczne" na tej stronie, w tym celu należy kliknąć "10 lat gwarancji producenta".

- **średnica przedmiotu:** centimeters
- **zawarte komponenty:** nie
- **waga przedmiotu:** 15.98 kilograms
- **Nazwa modelu:** grohe
- **marka:** GROHE
- **ogólne słowo kluczowe:** Wisząca masa
- **Liczba przedmiotów:** 1
- **numer części:** 38994000
- **kolor:** chrom
- **nazwa typu elementu:** GROHE eurocube
- **waga opakowania przedmiotu:** 35.979073935674 pounds
- **producent:** Grohe

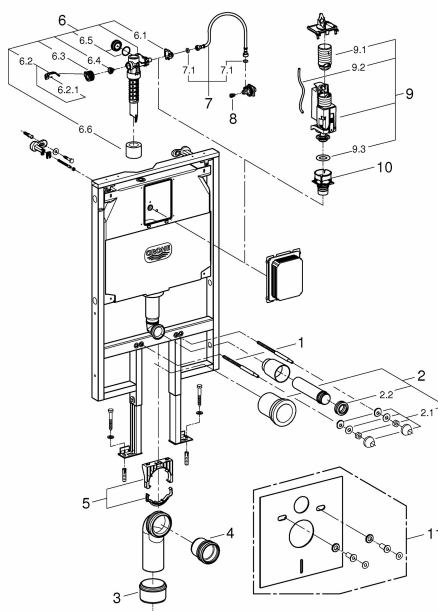
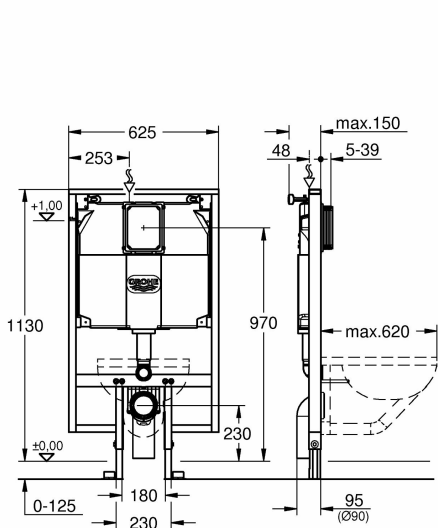
- numer modelu: 38994000
- dostawca zadeklarował rozporządzenie dg hz: not_applicable
- rok modelowy: 2018
- nazwa przedmiotu: Rapid SL Stelaż do WC 80 mm; wysokość instalacji 1,13 m
- materiał: chrom

Parametry

Stan

Nowy

Zdjęcia



DAS RAPID SL - SO WIE SIE ES BRAUCHEN

RAPID SL FÜR WAND-WC UND DUSCH-WC



38 528 001
Rapid SL für Wand-WC
1,13 m Bauhöhe



39 002 000
Rapid SL für Wand-WC
remoter Geräuschabkopplung



39 112 001
Rapid SL für Dusch-WC



38 994 000
Rapid SL für Wand-WC
für kleine, schmale Spüler



38 525 001
Rapid SL für Wand-WC
1,00 m Bauhöhe

RAPID SL FÜR URINAL, BIDET UND WASCHTISCH



38 788 001
Rapid SL für Urinal
mit GROHE Rapidco U



38 553 001
Rapid SL für Bidet



38 625 001
Rapid SL für Waschtisch
berreiner



39 376 000
Rapid SL für Urinal



38 554 001
Rapid SL für Waschtisch
höhenverstellbar



38 748 001
Rapid SL für Waschtisch
für integrierte Elektroboxen



39 052 000
Rapid SL für Waschtisch
höhenverstellbar

GROHE RAPID SL ALLE VORTEILE AUF EINEN BLICK

Die sichere und schnelle Montage von Installationsmerkmalen für das WC – in Einzel- ebenso wie in Reihenmontage – hängt davon ab, dass alle Komponenten perfekt zueinander abgestimmt sind. Zahlreiche technische Besonderheiten und Vorteile aus beiden Produktbereichen vereinen sich hier zu einer besonders entspannenden und wirtschaftlichen Lösung.

ELEMENT

- 1 Befestigungspunkte für das Zubehör, Drehbare Wandhalter mit Tiefverstellung von vorn
- 2 Wandhalter mit Schnellverstellung und zusätzlicher Feinjustierung
- 3 Universell für Einzel- und Reihenmontage und den Einsatz in Leichtbauständerwänden
- 4 Oberfläche mit Pulverbeschichtung
- 5 Befestigungspunkte für Holzständerwände und Elementverkleidung
- 6 Schallschutz nach DIN 4109 durch Entkopplung von Armaturen und Halterungen
- 7 400 kg Belastbarkeit für WC, 150 kg für Waschtisch
- 8 Regen 90 mit Reduktions-Stack 90/110
- 9 Für 50/75 mm rotes C-Profile, zusätzliche Befestigungspunkte für das Zubehör, Elementmontage ohne Bodenbefestigung
- 10 200 mm Höhenstellverstellung

SPÜLKASTEN

- 11 Schacht zur Verlegung der Rohrleitung, an der Rückseite, Wasseranschluss von links/rechts oder hinten/vorn
- 12 Füllventil, Armaturgruppe 1, füllt 6 l Spülmenge in 30 Sek. auf; ab 1,5 bar Fülldruck einstellbar
- 13 Werkzeugloses montierbarer Wasseranschluss mit Eckventil, Spindel austauschbar
- 14 Je nach Fliesenbild oder Design-Vorgaben können die WC-Bettungsplatten mit dem variablen Revisionslochrand wahlweise horizontal oder vertikal montiert werden
- 15 Der Revisionslochrand und werkseitig eingravuriert, der Halterahmen mit nur zwei Schrauben befestigt, Vertikal oder horizontal einstellbar
- 16 Ein QR-Code, der in jedem GRO-Spülkasten aufgedruckt ist, führt zu allen Infos wie Artikelnummer, Ersatzteile und Maßzeichnungen
- 17 Pneumatisches Ablaufventil AV2 mit einem Schlauchanschluss für 3 Funktionen: 2-Menge-Spülung, 1-Menge-Spülung, Start/Stop-Spülung
- 18 Spurenlux behält Spülprobleme bei der Ausspülung des WCs. Zusätzlich zum 6 l Spülkasten stehen immer 8 l Spülmengenmenge zur Verfügung.

