



Przełącznik bistabilny BIS-411B-LED z przyciskiem do sterowania ręcznego, na szynę DIN, z przełącznikiem inrush 160A/20ms

Indeks: **174078** Producent: **F&F** Kod producenta: **BIS-411B-LED**

Cena: **118.24 zł**

Opis

Przełącznik bistabilny BIS-411B-LED z przyciskiem do sterowania ręcznego, na szynę DIN, z przełącznikiem inrush 160A/20ms

Producent: F&F

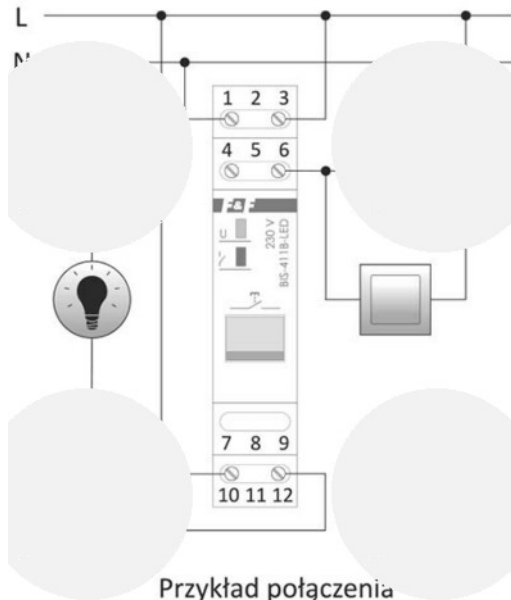
Napięcie zasilania 165÷265 V AC
Sterowanie lokalne TAK
Maksymalny prąd obciążenia AC-1 16 A (160 A/20 ms)
Element wykonawczy przełącznik
Konfiguracja styków 1 × NO
Separacja styku TAK
Oporność na prądy udarowe - współpraca z LED TAK
Ilość kanałów 1
Funkcjonalność włącz/wyłącz
Opóźnienie zadziałania 0,1 ÷ 0,2 s
Prąd impulsu sterującego mniej niż 5 mA
Współpraca z przyciskami podświetlanymi TAK
Pamięć stanu po zaniku zasilania NIE
Funkcja załącz na czas NIE
Dedykowane wejścia sterowania centralnego NIE
Sterowanie radiowe NIE
Przyłącze zaciski śrubowe 2,5 mm²
Moment dokręcający 0,4 Nm
Pobór mocy 0,7 W
Temperatura pracy -25 ÷ 50 °C
Wymiary 1 moduł (18 mm)
Montaż na szynie 35 mm
Stopień ochrony IP20

- **Częstotliwość napięcia sterowania 1** 50 ... 50 Hz
- **Funkcja** Przełącznik elektroniczny
- **Maksymalna zdolność łączeniowa dla świetlówek** 750 VA
- **Maksymalna zdolność łączeniowa dla świetlówek (kompensacja DUO)** 750 VA
- **Maksymalna zdolność łączeniowa dla świetlówek (z kompensacją równoległą)** 750 VA
- **Maksymalna zdolność łączeniowa dla żarówek** 3000 W
- **Maksymalny prąd załączania (cos φ = 0,6)** 16 A
- **Napięcie sterowania 1** 100 ... 265 V
- **Obsługa ręczna** nie
- **Rodzaj napięcia sterowania 1** AC
- **Rodzaj napięcia zasilającego** AC
- **Sposób montażu** Szyna DIN
- **Szerokość wyrażona liczbą modułów** 1
- **Zakres napięcia zasilającego** 165 ... 230 V
- **Znamionowy prąd załączania** 16 A

Parametry

Kod producenta	BIS-411B-LED
Rodzaj	Przełączniki
EAN	5902431674049
Stan	Nowy

Zdjęcia



Przykład połączenia z impulsem sterującym L

