



Pompa obiegowa c.o. Experia 25/4 A035-025-040-01 Lfp

Indeks: **183334** Producent: **Lfp** Kod producenta: **A035-025-040-01**

Cena: 626.22 zł

Opis

Pompa obiegowa c.o. Experia 25/4 A035-025-040-01 Lfp

Producent: Lfp

Pompy EXPERIA przeznaczone są do wymuszania obiegu cieczy w systemach grzewczych. Idealnie sprawdzają się w instalacjach ze zmiennym natężeniem przepływu, np.. Instalacje centralnego ogrzewania z grzejnikami regulowanymi za pomocą termostatów. Pompowana ciecz musi: być czysta, nieagresywna, niewybuchowa, niezawierać ciał stałych, włóknistych, mieć lepkość kinematyczną do 10cSt (maksymalna zawartość glikolu 30%).

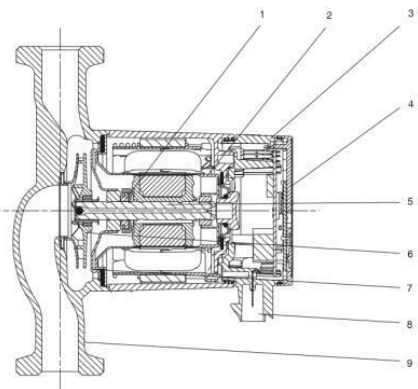
Specyfikacja:

- **Częstotliwość** 50 Hz
- **Pobór mocy silnika (P1)** 22 W
- **Prąd znamionowy** 0.19 A
- **Podłączenie elektryczne** Zaciski
- **Stopień ochrony (IP)** IPX4D
- **Klasa izolacji wg IEC** F
- **Sterownik obrotów silnika** Wbudowany
- **Sposób regulacji prędkości obrotowej** Bezstopniowo
- **Długość wbudowania** 180 mm
- **Waga** 1.9 - kg.

Parametry

Kod producenta	A035-025-040-01
Rodzaje pomp	Obiegowa
Przyłącze wody (")	1
Maksymalna temperatura cieczy	110
Maksymalne ciśnienie robocze	1
EAN	5907533700276
Stan	Nowy

Zdjęcia



1. Łożysko oporowe
2. Pierścień łożyskowy
3. Osłona panelu sterującego
4. Panel sterujący
5. Wał pompy
6. Wirlnik pompy
7. Tarcza łożyskowa
8. Gniazdo zasilania elektrycznego
9. Korpus pompy



CENEO.pl