



Podłużna wkładka do zamka D10 35 x 50 mm ABUS

Indeks: 121734 Producent: ABUS

Cena: 220.17 zł

Opis

Podłużna wkładka do zamka D10 35 x 50 mm ABUS

Załączona indywidualna karta kodowa zabezpiecza przed nieuprawnionym dorobieniem klucza. Nawiercany symetryczny klucz jest wygodny w użytkowaniu za względu na brak ostrych krawędzi. Do wkładki producent zaleca stosowanie tarcz antywłamaniowych w celu pełnego zabezpieczenia.

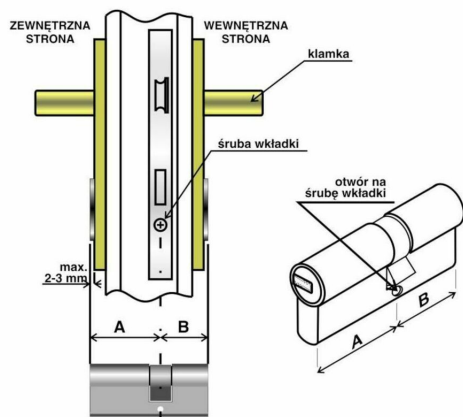
- **Wymiary produktu** 35 x 50 mm
- **Rozmiar wkładki (zewnątrzny i wewnętrzny) (w mm)** 35 x 50
- **Długość cylindra (w mm)** 85
- **Kolor** Srebrny
- **Ilość kluczy** 5
- **Certyfikacja** tak
- **Zabezpieczenie przed otwarciem za pomocą wytrycha** Tak
- **Zabezpieczenie przed przewierceniem** Tak
- **Zabezpieczenie przed włamaniem** Nie
- **System zapobiegający przed włamaniem** Tak
- **Materiał klucza** Mosiądz
- **Materiał cylindra** Mosiądz
- **Typ wkładki** 2 otwory na klucz
- **Sposób powielania klucza** na podstawie załączonej karty kodowej
- **Produkcja** Chiny
- **Ilość kołków** 10

Parametry

Marka	ABUS
Kod produktu	D10 NP 35/50
Rodzaj zamka	Inny
Liczba kluczy w zestawie	5
EAN	4003318562686
Stan	Nowy



Jesli zamierzasz zakupić wkładkę bębnową, powinienes zmierzyc wymiar oznaczony na rysunku jako A i B.



Pamiętaj!
W przypadku wkładki z gałką, konieczne jest określenie z której strony powinna być zamontowana gałka, np.: 30G x 45 lub 45G x 30 (gdzie G oznacza gałkę).