



Peugeot - Ceramiczne naczynie na bochenek - ceramiczne naczynie do pieczenia chleba z uchwytemi - łupkowe, 31 cm, 2 l

Indeks: **313703** Producent: **Peugeot** Kod producenta: **625550-60527**

Cena: 220.82 zł

Opis

Peugeot - Ceramiczne naczynie na bochenek - ceramiczne naczynie do pieczenia chleba z uchwytemi - łupkowe, 31 cm, 2 l

Producent: Peugeot

Peugeot - Naczynie do pieczenia chleba - 31 cm, 2 l Producent: Peugeot Ceramiczne naczynie do pieczenia – smakołyk zarówno dla oczu, jak i dla kubków smakowych, forma do chleba Peugeot Appolia 2 l to otwarte zaproszenie do poświęcenia czasu na delektowanie się pysznymi domowymi wypiekami. To obowiązkowy element do ciasta z roztopionymi w ustach Przynieś do stołu – Rowki patelni umożliwiają łatwe przejście z piekarnika na stół, a także są łatwe do czyszczenia i nadają się do mycia w zmywarce. Patelnie na bochenki mają prosty i elegancki design, który pasuje do każdego stołu. Znajdź moment Peugeotota i ciesz się sztuką francuskiego życia dzięki naszym instrumentom gustowym Bezbłędne pieczenie – ceramika Peugeot gwarantuje gładkie, równomierne pieczenie, dzięki czemu można tworzyć nienagane ciasta i bochenki. Emaliowana powłoka zapewnia, że nie jest potrzebny dodatkowy olej i można bez wysiłku serwować pieczenie od naczynia na talerz

Miękkie, pyszne desery – dzięki bezwładności termicznej ceramiki (od -20°C do 250°C), ta wysokiej jakości patelnia na bochenek jest w stanie utrzymać ciepło domowych potraw do 30 minut poza piekarnikiem. Ceramika pozwala na powoli i równomiernie przygotować pierniki, bryszki i ciasta owocowe Stworzone, aby trwać – naczynia z kolekcji Appolia łączą długotrwałą wytrzymałość z ergonomią, aby zachwycić domowych kucharzy. Glazurowana emalia nadaje potrawom atrakcyjny jasny kolor, dzięki czemu są całkowicie odporne na zarysowania i plamy. Zaprojektowany, zaprojektowany i wyprodukowany we Francji przez Peugeot

Zawarte komponenty: Naczynie do ciasta Waga przedmiotu: 59.86 grams Liczba części: 1 Ilość sztuk w opakowaniu: 1 Marka: PEUGEOT Rozmiar: 31 cm Numer części: 625550-60527 Określone zastosowania produktu: Pieczenie, gotowanie Kolor: łupkowe Nazwa typu elementu: Patelnia do pieczenia chleba Waga opakowania przedmiotu: 1.625 kilograms Pojemność: 2 litry Producent: Peugeot Można myć w zmywarce: 1 Kształt przedmiotu: Prostokąt Numer modelu: 60527 Dostawca zadeklarował rozporządzenie dg hz: not_applicable Specjalna funkcja: Można myć w zmywarce, Nadaje się do użycia w piekarniku Nazwa przedmiotu: Peugeot - Ceramiczne naczynie na bochenek - ceramiczne naczynie do pieczenia chleba z uchwytemi - łupkowe, 31 cm, 2 l Materiał: Ceramika Górna ocena temperatury: 250 degrees_celsius

- Ceramiczne naczynie do pieczenia – smakołyk zarówno dla oczu, jak i dla kubków smakowych, forma do chleba Peugeot Appolia 2 l to otwarte zaproszenie do poświęcenia czasu na delektowanie się pysznymi domowymi wypiekami. To obowiązkowy element do ciasta z roztopionymi w ustach
- Przynieś do stołu – Rowki patelni umożliwiają łatwe przejście z piekarnika na stół, a także są łatwe do czyszczenia i

nadają się do mycia w zmywarce. Patelnie na bochenki mają prosty i elegancki design, który pasuje do każdego stołu. Znajdź moment Peugeotota i ciesz się sztuką francuskiego życia dzięki naszym instrumentom gustowym

- Bezbłędne pieczenie – ceramika Peugeot gwarantuje gładkie, równomierne pieczenie, dzięki czemu można tworzyć nienaganne ciasta i bochenki. Emaliowana powłoka zapewnia, że nie jest potrzebny dodatkowy olej i można bez wysiłku serwować pieczenie od naczynia na talerz
- Miękkie, pyszne desery – dzięki bezwładności termicznej ceramiki (od -20°C do 250°C), ta wysokiej jakości patelnia na bochenek jest w stanie utrzymać ciepło domowych potraw do 30 minut poza piekarnikiem. Ceramika pozwala na powoli i i równomiernie przygotować pierniki, bryzki i ciasta owocowe
- Stworzone, aby trwać – naczynia z kolekcji Appolia łączą długotrwałą wytrzymałość z ergonomią, aby zachwycić domowych kucharzy. Glazurowana emalia nadaje potrawom atrakcyjny jasny kolor, dzięki czemu są całkowicie odporne na zarysowania i plamy. Zaprojektowany, zaprojektowany i wyprodukowany we Francji przez Peugeot

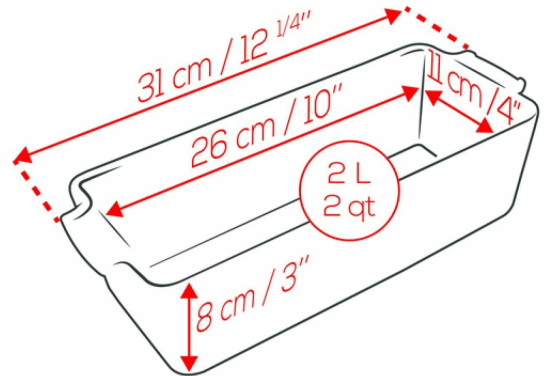
- **zawarte komponenty:** Naczynie do ciasta
- **waga przedmiotu:** 59.86 grams
- **Liczba części:** 1
- **punkt znaku wypunktowania:** Ceramiczne naczynie do pieczenia – smakołyk zarówno dla oczu, jak i dla kubków smakowych, forma do chleba Peugeot Appolia 2 l to otwarte zaproszenie do poświęcenia czasu na delektowanie się pysznymi domowymi wypiekami. To obowiązkowy element do ciasta z roztopionymi w ustach, Przynieś do stołu – Rowki patelni umożliwiają łatwe przejście z piekarnika na stół, a także są łatwe do czyszczenia i nadają się do mycia w zmywarce. Patelnie na bochenki mają prosty i elegancki design, który pasuje do każdego stołu. Znajdź moment Peugeotota i ciesz się sztuką francuskiego życia dzięki naszym instrumentom gustowym, Bezbłędne pieczenie – ceramika Peugeot gwarantuje gładkie, równomierne pieczenie, dzięki czemu można tworzyć nienaganne ciasta i bochenki. Emaliowana powłoka zapewnia, że nie jest potrzebny dodatkowy olej i można bez wysiłku serwować pieczenie od naczynia na talerz, Miękkie, pyszne desery – dzięki bezwładności termicznej ceramiki (od -20°C do 250°C), ta wysokiej jakości patelnia na bochenek jest w stanie utrzymać ciepło domowych potraw do 30 minut poza piekarnikiem. Ceramika pozwala na powoli i i równomiernie przygotować pierniki, bryzki i ciasta owocowe, Stworzone, aby trwać – naczynia z kolekcji Appolia łączą długotrwałą wytrzymałość z ergonomią, aby zachwycić domowych kucharzy. Glazurowana emalia nadaje potrawom atrakcyjny jasny kolor, dzięki czemu są całkowicie odporne na zarysowania i plamy. Zaprojektowany, zaprojektowany i wyprodukowany we Francji przez Peugeot
- **ilość sztuk w opakowaniu:** 1
- **marka:** PEUGEOT
- **rozmiar:** 31 cm
- **numer części:** 625550-60527
- **określone zastosowania produktu:** Pieczenie, gotowanie
- **kolor:** łupek
- **nazwa typu elementu:** Patelnia do pieczenia chleba
- **waga opakowania przedmiotu:** 1.625 kilograms
- **pojemność:** 2 liters
- **producent:** Peugeot
- **można myć w zmywarce:** 1
- **zewnętrznie przypisany identyfikator produktu:** 4006950060527, 04006950060527
- **kształt przedmiotu:** Prostokąt
- **zalecane węzły przeglądania:** 26969316031, 20853668031
- **numer modelu:** 60527
- **specjalna funkcja:** Można myć w zmywarce, Nadaje się do użycia w piekarniku
- **nazwa przedmiotu:** Peugeot - Ceramiczne naczynie na bochenek - ceramiczne naczynie do pieczenia chleba z uchwytami - łupkowe, 31 cm, 2 l
- **data uruchomienia strony produktu:** 2021-02-20T04:31:22.379Z
- **materiał:** Ceramika

Parametry

Stan

Nowy

Zdjęcia



* Dishwasher safe, abrasion resistant and easy to clean

