



## Natynkowa lampa ścienna SLV LED SPOT SP/oświetlenie ścian, ścieżek, wejść, zewnętrzny spot LED, natynkowa lampa outdoor, lampa ogrodowa / IP55 3000K 6W 400lm antracytowa 40 stopni

Indeks: **241861** Producent: **SLV** Kod producenta: **1004649**

**Cena: 416.75 zł**

### Opis

## Natynkowa lampa ścienna SLV LED SPOT SP/oświetlenie ścian, ścieżek, wejść, zewnętrzny spot LED, natynkowa lampa outdoor, lampa ogrodowa / IP55 3000K 6W 400lm antracytowa 40 stopni

Producent: SLV

Ta natynkowa lampa ścienna marki SLV to idealny element oświetlenia zewnętrznego. Emitowane przez nią światło stworzy przyjemną atmosferę i nada nietypowego charakteru naszemu otoczeniu. Lampę wykonano z trwałego aluminium, co gwarantuje długą żywotność i odporność na zmienne warunki atmosferyczne. Z wbudowanym źródłem światła i efektywnością energetyczną na poziomie F będzie to dla nas idealne rozwiązanie na wiele sezonów użytkowania. Dodatkowo, nasze własne projekty i kontrola jakości w Niemczech to gwarancja doskonałego dopasowania do pasujących innych elementów oświetlenia zewnętrznego.

Dodatkowo, w ofercie SLV znajdują Państwo wiele innych lamp, pasujących do siebie stylistycznie, dzięki czemu stworzą Państwo piękny i funkcjonalny zestaw oświetlenia zewnętrznego. Ta natynkowa lampa ścienna LED SPOT SP będzie idealnie pasować na taras, elewację domu, ogrodowego schowka, czy do drzwi frontowych. Jest to produkt nowoczesny, wykonany z najwyższej jakości materiałów, który zapewni Państwu wiele lat niezawodnej pracy.

Nasz produkt objęty jest 5-letnią gwarancją i będziemy zawsze służyć pomocą, jeśli pojawią się jakiegokolwiek pytania dotyczące montażu, użytkowania lub konserwacji. Zapraszamy do zakupu natynkowej lampy ściennnej SLV LED SPOT SP i cieszenia się pięknym i funkcjonalnym oświetleniem zewnętrznym.

- **KLIMAT:** przez wylot światła tej natynkowej lampy ściennnej emitowane jest wysokiej jakości światło, które tworzy przyjemną atmosferę na zewnątrz.
- **PURYSTYCZNY DESIGN:** ta natynkowa lampa ścienna wykonana jest z aluminium i dzięki prostemu kształtowi świetnie pasuje do każdego otoczenia. Do ogrodu, na taras, elewację lub przy drzwiach wejściowych
- **DŁUGA ŻYWOTNOŚĆ:** wraz z wbudowanym źródłem światła ta natynkowa lampa ścienna o żywotności ok. 30 000 godzin zapewnia wysokiej jakości oświetlenie przez długi czas.
- **SPÓJNA STYLISTYKA:** oferta SLV zawiera wiele pasujących do siebie lamp, dzięki którym stworzysz efektowne oświetlenie zewnętrzne

- NIEMIECKA PRECYZJA: własne projekty i kontrola jakości w Niemczech to podstawa doskonałych wrażeń z użytkowania naszych produktów Twój nowy produkt SLV jest objęty 5-letnią gwarancją
- **żywołność:** 30000 hours
- **temperatura koloru:** 3000 kelvin
- **zawarte komponenty:** Bulb
- **rodzaj wtyczki zasilającej:** no\_plug
- **waga przedmiotu:** 0.589 kilograms
- **Liczba części:** 1
- **marka:** SLV
- **liczba źródeł światła:** 1
- **wskaznik oddawania barw:** 80
- **ogólne słowo kluczowe:** lampa reflektor ścienny lampa ścienna lampa ścienna zewnętrzna reflektor sufitowy lampa ogrodowa taras  
Możliwość ściemniania lampa wejściowa drzwi wejściowe na zewnątrz IP Outdoor
- **forma oprawy oświetleniowej:** path
- **efektywność:** F
- **Liczba przedmiotów:** 1
- **klasa efektywności energetycznej ue:** a\_to\_g
- **numer części:** 1004649
- **styl:** Nowoczesna lampa ścienna
- **kolor:** antracyt
- **nazwa typu elementu:** Natynkowa lampa ścienna SLV LED SPOT SP / oświetlenie ścian, ścieżek, wejść, zewnętrzny spot LED, natynkowa lampa outdoor, lampa ogrodowa / IP55 3000K 6W 400lm antracytowa 40 stopni
- **waga opakowania przedmiotu:** 0.661 kilograms
- **producent:** SLV
- **liczba pudełek:** 1
- **moc:** 6 watts
- **numer modelu:** 1004649
- **dostawca zadeklarował rozporządzenie dg hz:** not\_applicable
- **nazwa przedmiotu:** Natynkowa lampa ścienna SLV LED SPOT SP/oświetlenie ścian, ścieżek, wejść, zewnętrzny spot LED, natynkowa lampa outdoor, lampa ogrodowa / IP55 3000K 6W 400lm antracytowa 40 stopni
- **stopień ochrony międzynarodowej:** IP 55
- **rodzaj źródła zasilania:** AC/DC
- **Napięcie:** 100 volts
- **jasność:** 400 lumen
- **materiał:** aluminium, szkło

## Parametry

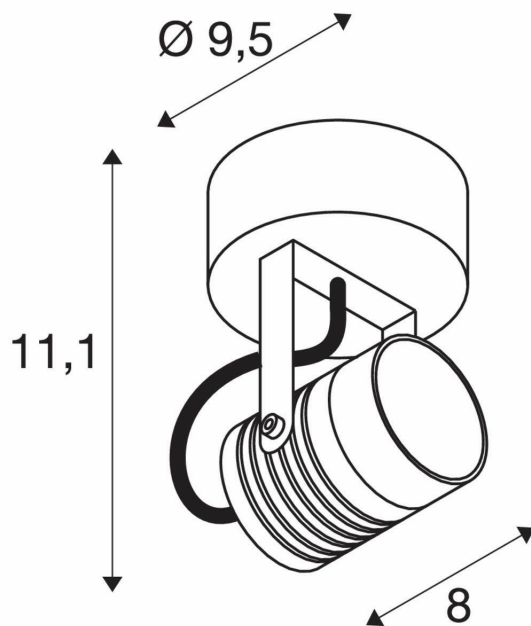
Stan

Nowy

## Zdjęcia

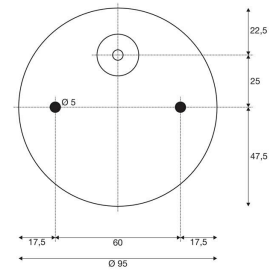


SLV



SLV

Item-no. 1004649 1004957  
(mm)  
not in scale  
nicht maßstäblich



SLV 2020 SLV GmbH  
Technische Änderungen vorbehalten. Technical Details are subject to change. Les détails techniques sont sujet à des changements.  
Najmniejsza ilość zmian i modyfikacji technicznych. Techniczne szczegóły mogą ulec zmianom.  
Pretii tehnikskie andringer forbeholdes. Zmiany techniczne zastrzeżone. Детаљне техничне ознаке могу бити изменене.  
Техника андрингер сан форвардима. Техничке детаљне ознаке могу бити изменене.

SLV