



Napęd do bramy dwuskrzydłowej SGS 201 SOMFY

Indeks: **251119** Producent: **SOMFY** Kod producenta: **2400780**

Cena: 1,296.60 zł

Opis

Napęd do bramy dwuskrzydłowej SGS 201 SOMFY

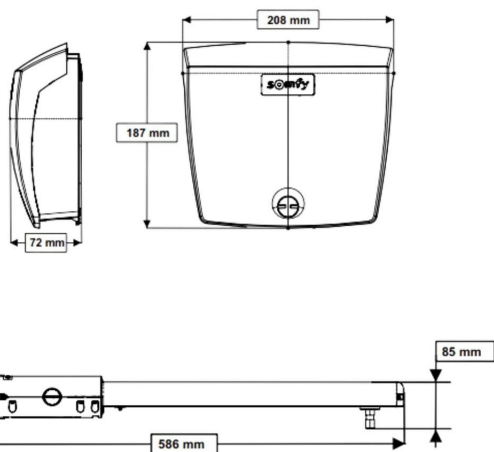
SGS 201 to napęd do bram skrzydłowych twojego domu cechujący się łatwością instalacji, łatwością użytkowania oraz bezpieczeństwem. Zintegrowana granica otwarcia gwarantuje, że brama nie otworzy się bardziej niż powinna i nie uszkodzi instalacji, natomiast ciche otwarcie zapewnia komfort codziennego użytkowania. Napęd posiada funkcję otwierania częściowego dla pieszych. W celu dodania napędu do systemu TaHoma konieczne jest posiadanie pilota bezpieczeństwa lub standardowego odbiornika RTS. Dzięki temu będziesz miał możliwość sterowania bramą przez smartfona za pomocą aplikacji mobilnej z każdego miejsca na ziemi. Napęd do bram skrzydłowych do 1,8 m długości i 200 kilogramów wagi.

- **Zasilanie (w V)** 220
- **Zasilanie akcesoriów** Przewodem elektrycznym (system magistrali)
- **Praca na akumulatorze w razie odcięcia źródła zasilania** Tak
- **Praca w strefie silnych wiatrów** Tak
- **Funkcja sterowania z domofonu** Tak
- **Współpracuje z panelem słonecznym** Tak
- **Funkcja furtki** Tak
- **Ograniczniki bramowe wbudowane w silnik** Nie
- **Otwieranie na zewnątrz** Nie
- **Materiał wykonania** Metal
- **Waga (w kg)** 10.2
- **Skład zestawu** Centralka sterująca, 2x Siłownik, Pilot 2-kanalowy Keypop, Uchwyt mocujący do standardowego słupka, Wszystkie niezbędne akcesoria potrzebne do montażu napędu
- **Maksymalny kąt otwarcia (w °)** 120
- **Gwarancja (w latach)** 3
- **Kraj pochodzenia** Francja
- **Kod PKWiU** 27.11.22.0

Parametry

Stan

Nowy



somfy.



somfy.

SGS 201

Zestaw do bramy dwuskrzydłowej

Szerokość maks. 1,8m
Ciężar maks. 200kg

- Cicha praca napędu
- Zintegrowana granica otwarcia
Gwarancja, że brama nie otworzy się bardziej niż powinna i nie uszkodzi instalacji.
- Możliwość ręcznego odblokowania
- Funkcja furtki
Możliwość częściowego otwarcia bramy dla pieszych.
- Detekcja przeszkód
- Łagodny start i stop

Możliwość sterowania przez smartfon przy wykorzystaniu centrali sterującej TaHoma.

3 LATA GWARANCJA

Zawartość zestawu:
2 x silownik
1 x centrala sterująca
1 x pilot dwukanałowy Keypop

2 x uchwyty mocujące do standardowego słupka
1 x akcesoria potrzebne do montażu