



Łącznik Krzywkowy 40A, Rozłącznik 1-0-2 (3 - biegunowy), w obudowie OB3,

Indeks: 170521 Producent: SPAMEL Kod producenta: ŁK40-3.8380\OB3

Cena: 196.59 zł

Opis

Łącznik Krzywkowy 40A, Rozłącznik 1-0-2 (3 - biegunowy), w obudowie OB3,

Producent: Spamel

Zastosowanie: Łączniki krzywkowe ŁK są przeznaczone do ręcznego łączenia obwodów prądu, np: do załączania i wyłączania silników elektrycznych, transformatorów małej mocy i innych urządzeń elektrycznych. Łączniki ŁK są zgodne z postanowieniami normy: EN 60 947-3:1992.

- Do instalacji w tablicach rozdzielczych nie
- Do montażu na płycie tak
- Do montażu pośredniego nie
- Do montażu tablicowego nie
- Kompletne urządzenie w obudowie tak
- Liczba biegunów 3
- Liczba styków pomocniczych przełącznych 0
- Liczba styków pomocniczych rozwiernych 0
- Liczba styków pomocniczych zwiernych 0
- Materiał obudowy Tworzywo sztuczne
- Model Przełącznik
- Rodzaj elementu wykonawczego Pokrętko
- Rodzaj podłączenia styków głównych Połączenie śrubowe
- Stopień ochrony (IP) części czołowej IP65
- Z powrotem do położenia 0 nie
- Z pozycją 0 tak
- Znamionowa moc pracy dla AC-3, 400 V 20 kW
- Znamionowy prąd ciągły Iu 40 A

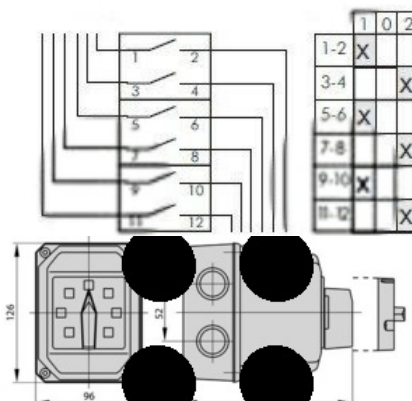
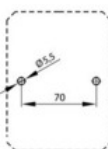
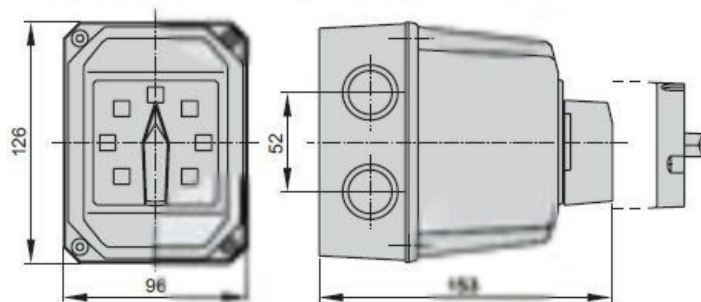
Parametry

EAN	5907723003583
Kod producenta	ŁK40-3.8380\OB3
Stan	Nowy

Zdjęcia

obudowa **OB3** do łączników ŁK15
 ŁK40, ŁK63, (dławnice M32 x 1,5)

ŁK, ŁKR, SK□ -3.8380



Umiejscowienie otworów pod dławnicę

