



Łącznik Krzywkowy 16A, Przełącznik rozruchowy trójfazowy (0,Y,A), w obudowie OB2,

Indeks: 172847 Producent: SPAMEL Kod producenta: ŁK16R-4.831\OB2

Cena: **157.29 zł**

Opis

Łącznik Krzywkowy 16A, Przełącznik rozruchowy trójfazowy (0,Y,A), w obudowie OB2,

Producent: Spamel

Zastosowanie: Łączniki krzywkowe ŁK są przeznaczone do ręcznego łączenia obwodów prądu, np: do załączania i wyłączania silników elektrycznych, transformatorów małej mocy i innych urządzeń elektrycznych. Łączniki ŁK są zgodne z postanowieniami normy: EN 60 947-3:1992.

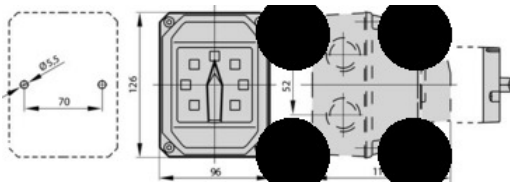
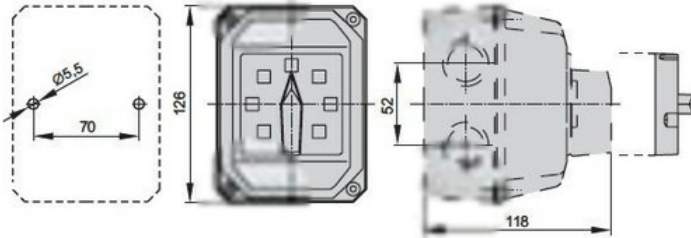
- Do instalacji w tablicach rozdzielczych nie
- Do montażu na płycie tak
- Do montażu pośredniego nie
- Do montażu tablicowego nie
- Kompletne urządzenie w obudowie tak
- Liczba biegunów 3
- Liczba styków pomocniczych przełącznych 0
- Liczba styków pomocniczych rozwiernych 0
- Liczba styków pomocniczych zwiernych 0
- Materiał obudowy Tworzywo sztuczne
- Model Przełącznik
- Rodzaj elementu wykonawczego Pokrętko
- Rodzaj podłączenia styków głównych Połączenie śrubowe
- Stopień ochrony (IP) części czołowej IP65
- Z powrotem do położenia 0 nie
- Z pozycją 0 tak
- Znamionowa moc pracy dla AC-3, 400 V 8 kW
- Znamionowy prąd ciągły I_n 16 A

Parametry

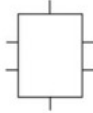
Kod producenta	ŁK16R-4.831\OB2
Rodzaj	Łączniki

Zdjęcia

a) obudowa OB2 do łączników ŁK16R, 25R, 32R, (głównice M25 x 1,5)



Umieszczenie otworów pod dławnice

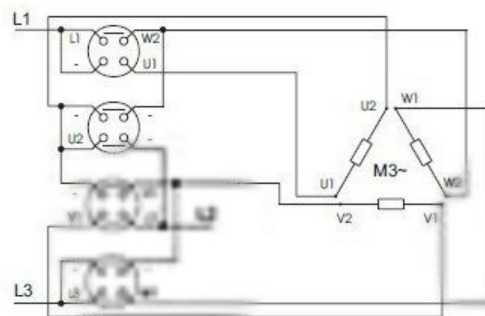


Przełącznik rozruchowy trójfazowy

ŁK, ŁKR, SK □-4.631



(0-Y-Δ)



	0	Y	Δ
	0	45	90
W2-L1			X
U1-L1	X	X	
W2-U2	X		
U2-U2			X
V2-U2	X		
U2-V1	X	X	
V2-U2			X
W2-U2	X	X	