



HOPPE STUTTGART Uchwyt okienny z cylindrem blokującym, Secu100+Secustik+VarioFit, 90°, 7x32-42 mm, biały RAL 9016, ref. 11516525

Indeks: 294388 Producent: HOPPE Kod producenta: 11516525

Cena: 206.65 zł

Opis

HOPPE STUTTGART Uchwyt okienny z cylindrem blokującym, Secu100+Secustik+VarioFit, 90°, 7x32-42 mm, biały RAL 9016, ref. 11516525

Producent: HOPPE

- Aluminiowa rączka HOPPE do okien wahadłowych, z Secu100 + Secustik i VarioFit, z kluczem
- Zamknięcie: Cylinder ciśnieniowy z kluczem
- Pozycja blokady: 90°
- Pokrywa: częściowo pokrywa rozeta
- Podstawa: nylon, podpórki

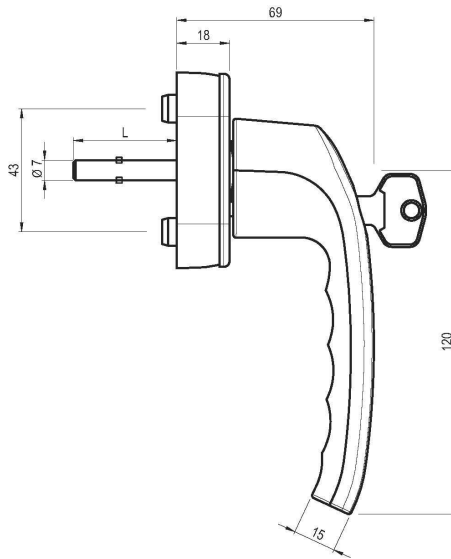
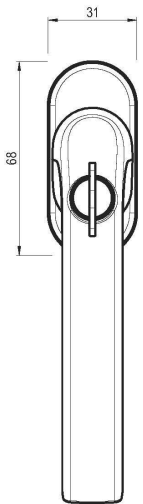
- **zawarte komponenty:** Śruby z gwintem metrycznym M5
- **rodzaj wtyczki zasilającej:** no_plug
- **Liczba części:** 1
- **Nazwa modelu:** STUTTGART
- **ilość sztuk w opakowaniu:** 1
- **marka:** HOPPE
- **numer części:** 11516525
- **styl:** Z kluczem
- **kolor:** Biały Ral 9016
- **nazwa typu elementu:** Rękojeść z kluczem
- **waga opakowania przedmiotu:** 0.3 kilograms
- **producent:** HOPPE
- **numer modelu:** 11516525
- **dostawca zadeklarował rozporządzenie dg hz:** not_applicable
- **specjalna funkcja:** Wykonanie: Secu100®, Materiał: aluminium, Pomiar kwadratu: 7 mm, Kwadratowy VarioFit® wychodzący: 32-42 mm, Średnica smoczka: 10 mm
- **nazwa przedmiotu:** HOPPE STUTTGART Uchwyt okienny z cylindrem blokującym, Secu100+Secustik+VarioFit, 90°, 7x32-42 mm, biały RAL 9016, ref. 11516525
- **wykończenie zewnętrzne:** aluminiowy

Parametry

Stan

Nowy

Zdjęcia



Secustik®

Secu100®

VarioFit®