



GROHE Selection, Accessoires - lusterko kosmetyczne, 7-krotne powiększenie, ukryte mocowanie, szczotkowany nikiel, 41077EN0

Indeks: 263470 Producent: GROHE Kod producenta: 41077EN0

Cena: **1,468.47 zł**

Opis

GROHE Selection, Accessoires - lusterko kosmetyczne, 7-krotne powiększenie, ukryte mocowanie, szczotkowany nikiel, 41077EN0

Producent: GROHE

Produkt Lustrzane odbicie firmy GROHE zapewni Ci idealne odbicie Twojego wizerunku. Dzięki 7-krotnemu powiększeniu, dotrzesz do każdego szczegółu swojej twarzy w celu uzyskania perfekcyjnego makijażu lub idealnego golenia. Ukryty system mocowania pozwala na łatwą instalację lusterka na ścianie, bez widocznych śrub czy uchwytów.

Lustrko kosmetyczne od GROHE to nie tylko praktyczny element w Twojej łazience, ale także doskonałe uzupełnienie stylistyki. Wykonane z najwyższej jakości szkła i metalu, w pięknym odcieniu szczotkowanego niklu. W zestawie znajdują się wskazówki dotyczące pielęgnacji oraz materiał mocujący.

Jeśli zdecydujesz się na zakup Lustrzanego odbicia, możesz liczyć na 5-letnią gwarancję producenta. Szczegółowe warunki gwarancji znajdziesz w sekcji Dalsze informacje techniczne na tej stronie.

- Materiał: szkło/metal
- 7-krotne powiększenie
- Ukryte mocowanie
- Zakres dostawy: lusterko kosmetyczne, wskazówki dotyczące pielęgnacji, materiał mocujący
- Producent: 5 lat w przypadku sprzedaży i wysyłki przez. W przypadku sprzedaży i wysyłki przez podmioty zewnętrzne obowiązują dane danego sprzedawcy. Szczegółowe warunki można znaleźć w sekcji "Dalsze informacje techniczne" na tej stronie, kliknij "5 lat producenta".

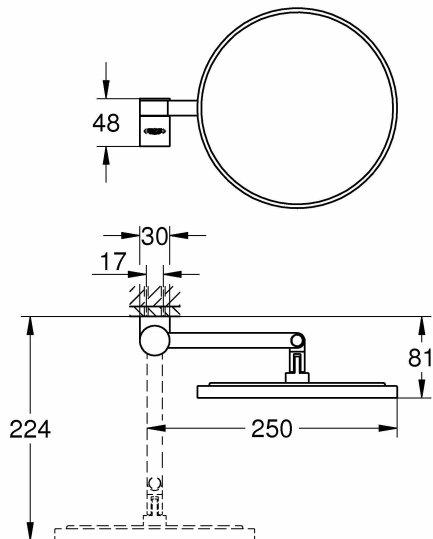
- **zawarte komponenty:** 1
- **waga przedmiotu:** 1.4 kilograms
- **Liczba części:** 1
- **Nazwa modelu:** Selection Cosmetic Mirror
- **ilość sztuk w opakowaniu:** 1
- **marka:** GROHE
- **ogólne słowo kluczowe:** bateria łazienkowa hansgrohe bateria kuchenna system sanitarny
- **rodzaj wykończenia:** Wyszczotkowany
- **Liczba przedmiotów:** 1

- **numer części:** 41077EN0
- **kolor:** Nikiel szczotkowany
- **nazwa typu elementu:** Armatura
- **waga opakowania przedmiotu:** 1.975 kilograms
- **producent:** GROHE
- **kształt przedmiotu:** Okrąg
- **numer modelu:** 41077EN0
- **dostawca zadeklarował rozporządzenie dg hz:** not_applicable
- **nazwa przedmiotu:** GROHE Selection, Accessoires - lustro kosmetyczne, 7-krotne powiększenie, ukryte mocowanie, szczotkowany nikiel, 41077EN0
- **materiał:** Szkło
- **typ mocowania:** Montaż na ścianie

Parametry

Stan Nowy

Zdjęcia



GROHE

**ONLINE
PLATINUM PARTNER**