



Eysa Levante narzuta na sofę, bawełna, biała, 190 cm. ważna 210-250 cm

Indeks: **304307** Producent: **Eysa Confección, s.l.** Kod producenta: **F339160I**

Cena: 329.59 zł

Opis

Eysa Levante narzuta na sofę, bawełna, biała, 190 cm. ważna 210-250 cm

Producent: Eysa Confección, s.l.

- Hiszpańska jakość. Wyprodukowano przez EYSA
- Można prać w temperaturze 30°C
- Nadaje się do wszystkich sof
- Łatwy montaż
- Duży wybór kolorów

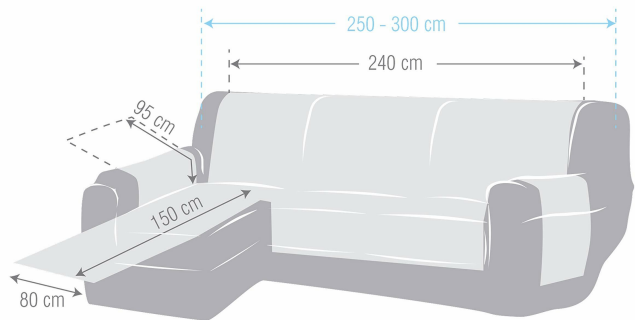
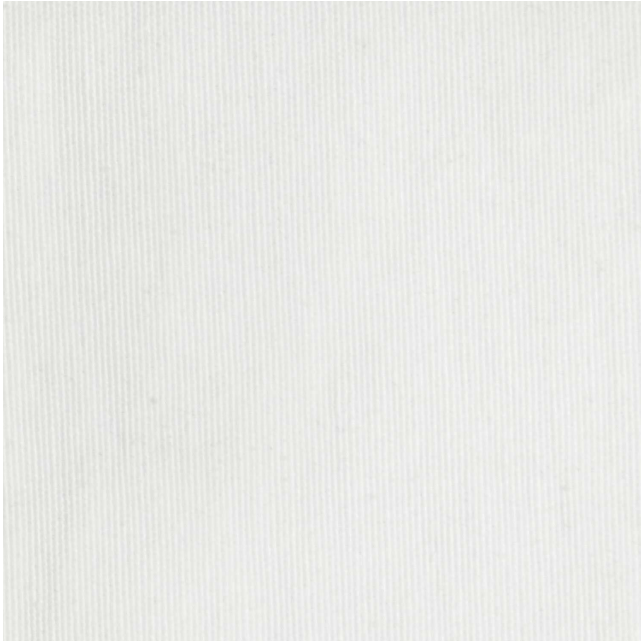
- **waga przedmiotu:** 1.86 kilograms
- **punkt znaku wypunktowania:** Hiszpańska jakość. Wyprodukowano przez EYSA, Można prać w temperaturze 30°C, Nadaje się do wszystkich sof, Łatwy montaż, Duży wybór kolorów
- **ilość sztuk w opakowaniu:** 1
- **marka:** Eysa
- **rodzaj tkaniny:** 65% bawełna, 35% poliester
- **Liczba przedmiotów:** 1
- **zalecane zastosowania produktu:** Sofa
- **rozmiar:** 240 CM. IZQUIERDA
- **numer części:** F339160I
- **kolor:** biały
- **nazwa typu elementu:** narzuta na sofę
- **wzór:** Solidne
- **waga opakowania przedmiotu:** 1.86 kilograms
- **producent:** Eysa Confección, s.l.
- **zewnętrznie przypisany identyfikator produktu:** 8432210023838, 08432210023838
- **zalecane węzły przeglądania:** 20853354031
- **numer modelu:** F339160I
- **specjalna funkcja:** Zmywalne
- **nazwa przedmiotu:** Eysa Levante narzuta na sofę, bawełna, biała, 190 cm. ważna 210-250 cm
- **data uruchomienia strony produktu:** 2020-04-30T18:44:45.109Z
- **materiał:** Bawełna
- **instrukcje opieki:** Prać w pralce

Parametry

Stan

Nowy

Zdjęcia



Derecha / Right

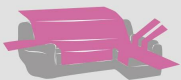


Izquierda / Left

Práctica (Brazo simple)

Chaise Longue

Funda Sofá y Chaise Longue Practica / Practica Sofa & Chaise Longue Cover



Extiende la funda PRACTICA sobre el sofá o Chaise Longue. Ajusta la tela sobre las esquinas entre respaldo y cojín (1). Cubre todo el respaldo y ajústalo con las gomas enganchándolas a las patas traseras (2). Alisa el asiento con las manos y... listo!!!.



Spread the cover over the sofa or chaise longue. Fix it between the sitting area and the backrest (1). Cover the backrest and fix it with the elastic band to the rear legs of the sofa (2). Spread and fix the cover over the seat and... ready!



(2)



(2)