



Brennenstuhl Reflektor LED JARO 5050 P/lampa LED na zewnątrz z czujnikiem ruchu (reflektor zewnętrzny LED do montażu na ścianie, reflektor LED 50 W z aluminium, IP54)

Indeks: 241310 Producent: BRENNENSTUHL Kod producenta: 1171250918

Cena: **346.33 zł**

Opis

Brennenstuhl Reflektor LED JARO 5050 P/lampa LED na zewnątrz z czujnikiem ruchu (reflektor zewnętrzny LED do montażu na ścianie, reflektor LED 50 W z aluminium, IP54)

Producent: Brennenstuhl

- Super jasny reflektor LED z czujnikiem ruchu: zasięg wykrywania do 10 m, kąt wykrywania ok. 120°, czas włączenia od 10 sekund do 5 minut i przełącznik zmierzchowy
- Reflektor LED z bardzo jasnymi diodami LED Everlight SMD i bardzo długą żywotnością – jednocześnie odporny na wstrząsy, nie wymaga konserwacji i nie emituje ciepła
- Lampa LED z zewnętrznym i jednocześnie wodoszczelnym zaciskiem przyłączeniowym zapewnia łatwy montaż – czujnik ruchu można obracać w poziomie i w pionie
- Reflektor zewnętrzny LED z czujnikiem ruchu idealnie nadaje się do automatycznego oświetlenia obszarów wejściowych, podjazdów lub wiat samochodowych, a także do odstraszenia włamań i kradzieży
- Zakres dostawy: 1 x reflektor LED JARO 5050 P z czujnikiem ruchu i przełącznikiem zmierzchowym (4400lm) – solidna nowoczesna obudowa ze stabilnego aluminium z wodoodpornym zaciskiem przyłączeniowym – w najlepszej jakości firmy brennenstuhl
- **temperatura koloru:** 6500 kelvin
- **zawarte komponenty:** Brennenstuhl Reflektor LED JARO 5050 P/lampa LED na zewnątrz z czujnikiem ruchu (reflektor zewnętrzny LED do montażu na ścianie, reflektor LED 50 W z aluminium, IP54)
- **rodzaj wtyczki zasilającej:** no_plug
- **waga przedmiotu:** 1.59 kilograms
- **Nazwa modelu:** JARO 5050 P
- **marka:** Brennenstuhl
- **liczba źródeł światła:** 84
- **wskaźnik oddawania barw:** 85
- **ogólne słowo kluczowe:** Reflektor LED do montażu na ścianie, reflektor LED 50 W Płaski reflektor LED na ścianę zewnętrzną, reflektor ścienny LED
- **Liczba przedmiotów:** 1
- **rozmiar:** 4400 lm
- **klasa efektywności energetycznej ue:** a_to_g
- **numer części:** 1171250918
- **kolor:** szary

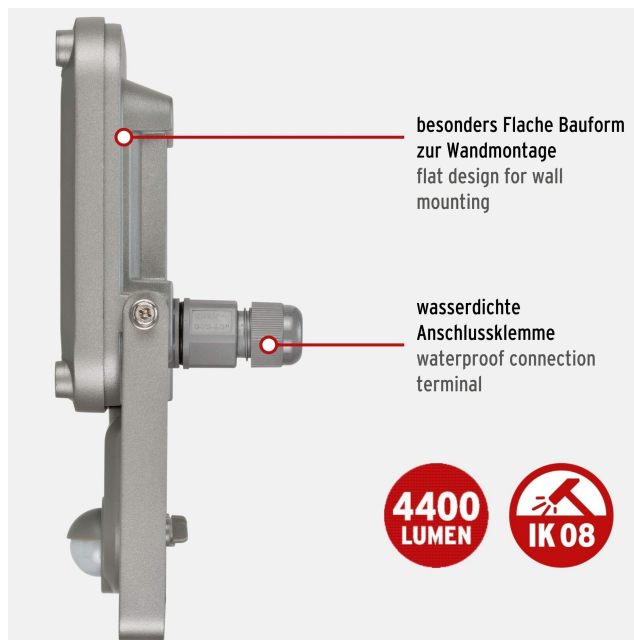
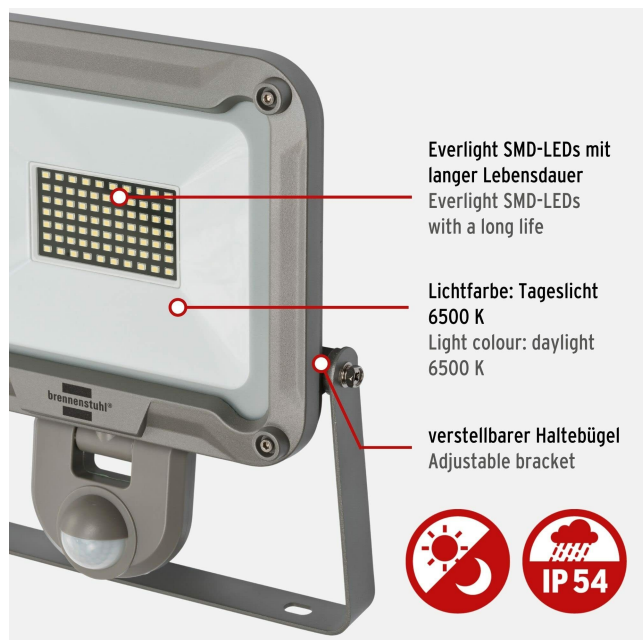
- **nazwa typu elementu:** Brennenstuhl reflektor LED JARO 5050 P / lampa LED na zewnątrz z czujnikiem ruchu (reflektor zewnętrzny LED do montażu na ścianie, reflektor LED 50 W z aluminium, IP54)
- **waga opakowania przedmiotu:** 1.91 kilograms
- **producent:** Brennenstuhl
- **liczba pudełek:** 1
- **moc:** 50 watts
- **numer modelu:** 1171250918
- **dostawca zadeklarował rozporządzenie dg hz:** not_applicable
- **specjalna funkcja:** Czujnik ruchu
- **nazwa przedmiotu:** Brennenstuhl Reflektor LED JARO 5050 P/lampa LED na zewnątrz z czujnikiem ruchu (reflektor zewnętrzny LED do montażu na ścianie, reflektor LED 50 W z aluminium, IP54)
- **stopień ochrony międzynarodowej:** IP54
- **rodzaj źródła zasilania:** Zasilanie ręczne
- **Napięcie:** 230 volts
- **typ mocowania:** Montaż na ścianie

Parametry

Stan

Nowy

Zdjęcia



Was ändert sich ab 01.09.21 mit der ErP 2021?
 What will change from 01.09.21 with ErP 2021?

Die Berechnungsbasis der Energieeffizienz-Klassen wurde umgestellt, deshalb gibt es auch ein neues Energieeffizienz-Label mit den Klassen A bis G (statt bisher A++ bis E). Beispielsweise wird ein Strahler der früher mit A++ klassifiziert war, mit der neuen Verordnung nur noch mit E klassifiziert.

The basis for calculating the energy efficiency classes has been changed, which is why there is also a new energy efficiency label with the classes A to G (instead of the previous A++ to E). For example, a spotlight that was previously classified as A++ is now only classified as E under the new regulation.

Altes Energieeffizienz-Label Old energy efficiency label	Min. dig.	Lichtausbeute (lm/W) (minimum efficacy (lm/W))	Neues Energieeffizienz-Label New energy efficiency label
		≥ 210	A
		185 - 209	B
		160 - 184	C
		135 - 159	D
A++	A++	110 - 134	E
A+	A+	85 - 109	F
A	A	< 85	G
B		< -50	
C		< -20	
D		< -15	
E		< -13	



Die betroffenen brennenstuhl® Arbeitsstrahler und Wandstrahler werden mit unserem „EcoDesign ErP 2021“-Logo ausgezeichnet. So erkennen Sie sofort, welche brennenstuhl® Produkte unter die neue Energieeffizienz-Richtlinie fallen, und die neuen, technischen Standards erfüllen.

The affected brennenstuhl® worklights and wall-mounted floodlights are awarded our "EcoDesign ErP 2021" logo. This allows you to immediately recognise which brennenstuhl® products fall under the new energy efficiency directive and meet the new, technical standards.