



## BLANCO FLEXON II 50/3

Indeks: 337513 Producent: BLANCO Kod producenta: 521470

Cena: **986.46 zł**

### Opis

## BLANCO FLEXON II 50/3

Producent: Blanco

- Szeroka gama modeli do wszystkich standardowych szafek zlewozmywakowych z jedną szufladą
- Różne opcje segregacji odpadów i przechowywania dzięki elastycznym kombinacjom pojemników
- Wysoka stabilność i higiena dzięki ramie z wiszącymi pojemnikami
- Prosty montaż bez konieczności nanoszenia oznaczeń i wstępnego nawiercania
- Dołączona wysuwana osłona systemowa może służyć jako praktyczny schowek
  
- **mechanizm otwierania:** Wyciągana
- **zawarte komponenty:** brak
- **język:** english
- **waga przedmiotu:** 4.77 kilograms
- **punkt znaku wypunktowania:** Szeroka gama modeli do wszystkich standardowych szafek zlewozmywakowych z jedną szufladą, Różne opcje segregacji odpadów i przechowywania dzięki elastycznym kombinacjom pojemników, Wysoka stabilność i higiena dzięki ramie z wiszącymi pojemnikami, Prosty montaż bez konieczności nanoszenia oznaczeń i wstępnego nawiercania, Dołączona wysuwana osłona systemowa może służyć jako praktyczny schowek
- **ilość sztuk w opakowaniu:** 1
- **marka:** BLANCO
- **poziom opakowania:** unit
- **rodzaj wykończenia:** Malowany proszkowo
- **Liczba przedmiotów:** 1
- **zalecane zastosowania produktu:** Schublade,Schubladen
- **rozmiar:** 50 cm Unterschrank
- **okres przydatności do spożycia fc:** 750 days
- **numer części:** 521470
- **styl:** 3 wiadra
- **kolor:** czarny
- **waga opakowania przedmiotu:** 5.68 kilograms
- **pojemność:** 13 liters
- **producent:** Blanco
- **zewnętrznie przypisany identyfikator produktu:** 4020684651127, 04020684651127
- **kształt przedmiotu:** Prostokąt
- **zalecane węzły przeglądania:** 26968189031
- **numer modelu:** 521470
- **specjalna funkcja:** Praktyczny
- **nazwa przedmiotu:** BLANCO FLEXON II 50/3
- **Napięcie:** 1
- **data uruchomienia strony produktu:** 2017-02-03T11:15:54.473Z

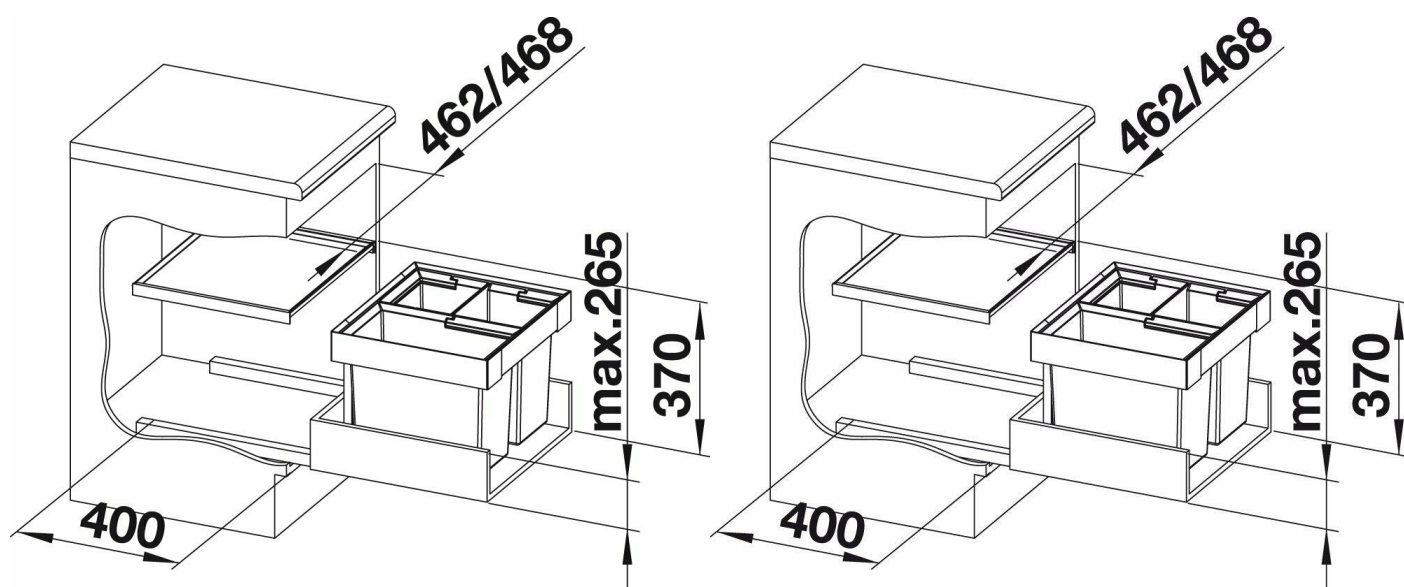
- **materiał:** Aluminium Tworzywo sztuczne
- **przelicznik jednostek:** 1

## Parametry

Stan

Nowy

## Zdjęcia



**50** cm  
Unterschrank

35 l

