



BLANCO BOTTON Pro 60/3 Manual

Indeks: **262611** Producent: **BLANCO** Kod producenta: **517469**

Cena: **805.34 zł**

Opis

BLANCO BOTTON Pro 60/3 Manual

Producent: Blanco

- Szybki i prosty montaż przy pomocy uchwytów montażowych
- Stabilny system organizacyjny w atrakcyjnym stylu
- Optymalne dostosowanie ceny do jakości
- W pełni wyciągana prowadnica kulkowa
- Funkcjonalny uchwyt umożliwiający wygodne użytkowanie

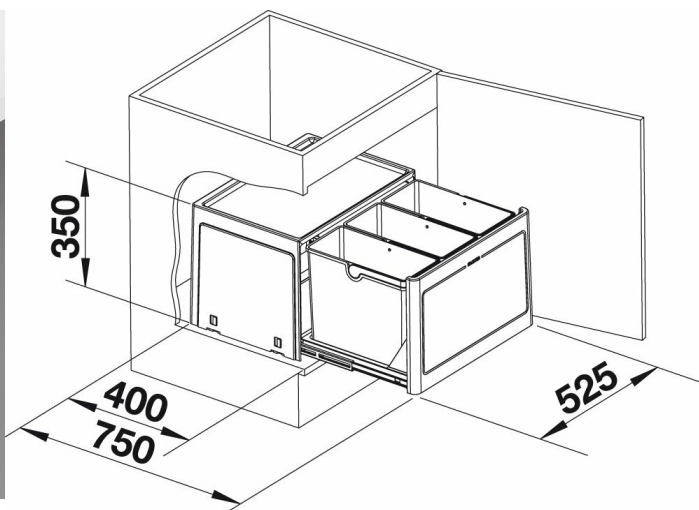
- **rodzaj wtyczki zasilającej:** no_plug
- **waga przedmiotu:** 5.608 kilograms
- **marka:** BLANCO
- **ogólne słowo kluczowe:** sortowanie;pojemnik;czystość;higiena;składowanie
- **rodzaj wykończenia:** malowany
- **rozmiar:** 52.5 x 75 x 35 cm; 997.9 g
- **numer części:** 517469
- **styl:** Minimalistyczny
- **nazwa typu elementu:** System odpadów
- **pojemność:** 13 liters
- **producent:** Blanco
- **numer modelu:** 517469
- **dostawca zadeklarował rozporządzenie dg hz:** not_applicable
- **nazwa przedmiotu:** BLANCO BOTTON Pro 60/3 Manual
- **mechanizm otwierania:** Wyciągana
- **zawarte komponenty:** x
- **język:** english
- **Liczba przedmiotów:** 1
- **okres przydatności do spożycia fc:** 750 days
- **opis gwarancji:** Producent: 2 lata
- **kolor:** Czarny
- **waga opakowania przedmiotu:** 6.685 kilograms
- **kształt przedmiotu:** Prostokąt
- **specjalna funkcja:** Łatwe czyszczenie.
- **Napięcie:** 1
- **materiał:** Tworzywo sztuczne
- **przelicznik jednostek:** 1

Parametry

Stan

Nowy

Zdjęcia



Blanco Botton Pro Manuell: Ergonomischer Griff zur komfortablen Bedienung