



## Ariston Dune RS 10 Litrów 3100852 Nad Umywalkowy Podgrzewacz Wody Bojler Elektryczny. Przeznaczony do instalacji w Polsce

Indeks: 270177 Producent: ARISTON Kod producenta: 3100852

**Cena: 650.67 zł**

### Opis

## Ariston Dune RS 10 Litrów 3100852 Nad Umywalkowy Podgrzewacz Wody Bojler Elektryczny. Przeznaczony do instalacji w Polsce

Producent: Ariston

Ten estetyczny i wydajny elektryczny podgrzewacz wody z serii Dune RS, produkcji renomowanego producenta Ariston, to doskonale rozwiązanie dla każdej łazienki. Model ten, zamiast tradycyjnego bojlera, jest wyposażony w m.in. wytrzymałą miedzianą grzałkę, anodę magnezową, zaś sam zbiornik pokryty jest wysokiej jakości izolacją poliuretanową, co gwarantuje nie tylko komfort użytkowania ale również długi czas utrzymania ciepłej wody. Dzięki technologii TitanShield urządzenie jest zabezpieczone przed korozją i zapewni długą żywotność. Dodatkowo podgrzewacz został zaprojektowany i przeznaczony do instalacji w Polsce.

Zestaw zawiera kabel z wtyczką, kołki rozporowe, wieszak, zawór bezpieczeństwa, instrukcję Quick Start oraz wkręty. Waga przedmiotu wynosi 5 kg, a opakowania 7.49 kg. Pojemność zbiornika wynosi 10 litrów i przeznaczony jest do instalacji nad umywalką. Jest to produkt klasy energetycznej A\_to\_G, z numerem części 3100852, nazwą modelu Dune RS i kształtem pryzmatycznym. Wymiary to 27.6 x 35.4 x 17.3 cm.

Elektryczny podgrzewacz wody Ariston Dune RS 10L to jakość, trwałość, i komfort użytkowania w jednym produkcie. Idealnie nadaje się do małych pomieszczeń, w których nie ma miejsca na tradycyjny bojler, zapewniając przy tym zawsze ciepłą wodę i stabilne napięcie elektryczne. Zastosowanie anody magnezowej i izolacji poliuretanowej, z jednoczesnym zastosowaniem technologii TitanShield pokazuje, że urządzenie to jest nie tylko stylowe, ale też wyjątkowo funkcjonalne i efektywne.

- Podgrzewacz wody zaprojektowany i przeznaczony do instalacji w Polsce
- Izolacja z poliuretanu: Ariston Dune RS może utrzymywać ciepłą wodę przez długi czas dzięki grubej izolacji z pianki poliuretanowej o wysokiej gęstości umieszczonej między zbiornikiem a zewnętrzną obudową podgrzewacza. Tworzy ona skuteczną barierę, która zapobiega utracie ciepła, zapewniając jednocześnie optymalną wydajność produktu i komfort użytkowania. Modele z serii Dune RS są wyposażone w termostat zanurzeniowy, który umożliwia bardzo dokładne sterowanie temperaturą wody podgrzewanej do potrzebnego poziomu.
- Wysokiej jakości miedziana grzałka: Dobór materiałów to sekret trwałości modeli z serii Dune, które są wyposażone w miedzianą grzałkę zapewniającą ochronę przeciwkorozyjną.
- Anoda magnezowa: Korozja stanowi jedno z największych zagrożeń dla pojemnościowych podgrzewaczy wody. Aby

zabezpieczyć urządzenie przed rdzewieniem, zminimalizować ryzyko awarii i zapewnić mu dłuższą żywotność, w bojlerze zastosowano anodę magnezową.

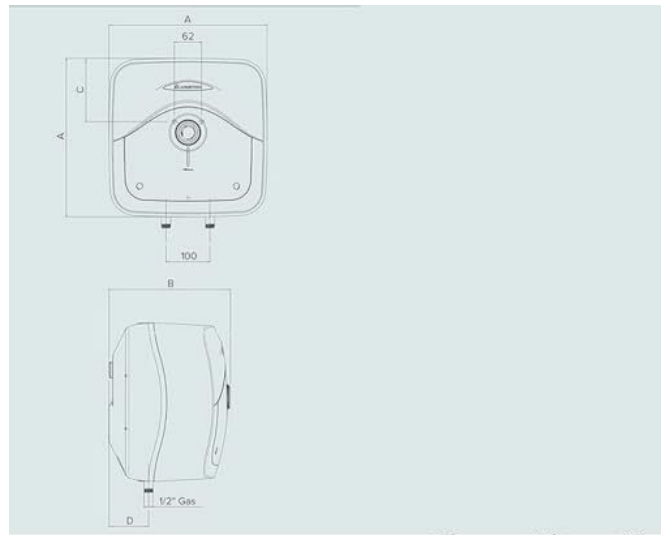
- Technologia TITANSHIELD: Ekskluzywna technologia TitanShield gwarantuje długą żywotność elektrycznego podgrzewacza wody i pozwala mu zachować maksymalną wydajność. Chroni przed korozją dzięki naturalnym właściwościom tytanu i działaniu anody magnezowej.
- **zawarte komponenty:** kabel z wtyczką , kołki rozporowe , wieszak , zawór bezpieczeństwa , instrukcja Quick Start, wkręty
- **język:** italian
- **waga przedmiotu:** 5 kilograms
- **Nazwa modelu:** Dune RS
- **marka:** Ariston
- **ogólne słowo kluczowe:** komfort;estetyczny;terma;trwałość;warnik
- **efektywność:** A
- **Liczba przedmiotów:** 1
- **rozmiar:** 10 Litrów
- **rodzaj instalacji:** nad zlewem
- **klasa efektywności energetycznej ue:** a\_to\_g
- **numer części:** 3100852
- **styl:** Nad Umywalkowy
- **kolor:** biały
- **nazwa typu elementu:** podgrzewacz wody
- **waga opakowania przedmiotu:** 7.49 kilograms
- **pojemność:** 10 liters
- **producent:** Ariston
- **liczba pudełek:** 1
- **kształt przedmiotu:** pryzmatyczny
- **numer modelu:** 3100852
- **głębokość elementu:** 27.6
- **dostawca zadeklarował rozporządzenie dg hz:** not\_applicable
- **rok modelowy:** 2019
- **nazwa przedmiotu:** Ariston Dune RS 10 Litrów 3100852 Nad Umywalkowy Podgrzewacz Wody Bojler Elektryczny. Przeznaczony do instalacji w Polsce
- **rodzaj źródła zasilania:** Zasilanie kablem elektrycznym
- **Napięcie:** 220 volts
- **materiał:** Tytan
- **przelicznik jednostek:** 1

## Parametry

Stan

Nowy

## Zdjęcia



		10l	15l	30l
a	mm	360	360	447
b	mm	298	346	410
c	mm	144	144	165
d	mm	92	78	114

