

## ABUS Zamek do okna FOS550A AL0145 – dodatkowe zabezpieczenie z cylindrem ciśnieniowym i funkcją alarmu, równocześnie zamykające – poziom bezpieczeństwa 10 – 07301 – biały

Indeks: 350847 Producent: ABUS August Bremicker Soehne KG Kod producenta: 07301

Cena: **1,172.95 zł**

### Opis

## ABUS Zamek do okna FOS550A AL0145 – dodatkowe zabezpieczenie z cylindrem ciśnieniowym i funkcją alarmu, równocześnie zamykające – poziom bezpieczeństwa 10 – 07301 – biały

Producent: ABUS August Bremicker Soehne KG

- Uniwersalny zamek prętowy z 2-punktową blokadą: trzyma się na tworzywie sztucznym (tylko w połączeniu z kotwą mocującą lub zaprawą wtryskową 100), aluminium i powierzchni drewnianych
- Do zabezpieczenia całej wysokości okna: długi rygiel o wysokiej odporności na nacisk i ataki dźwigni – idealny do drzwi balkonowych oraz podwójnych skrzydeł o wysokości do 3,10 m
- W przypadku próby włamania wywoływany jest głośny dźwięk alarmu 110 dBA – dzięki czujnikowi pola magnetycznego 3D wyklucza błędny alarm np. przez uderzenia piłki
- Ochrona okien do doposażenia dla bezpieczeństwa domu i zabezpieczenia przed dziećmi: trzpień czworokątny 7 mm, poziom bezpieczeństwa 10
- Ważne: niezbędne drążki ryglowe nie wchodzą w zakres dostawy – można je dodatkowo nabyć jako sztanga ABUS FOS/FSA w odpowiedniej długości
  
- **punkt znaku wypunktowania:** Uniwersalny zamek prętowy z 2-punktową blokadą: trzyma się na tworzywie sztucznym (tylko w połączeniu z kotwą mocującą lub zaprawą wtryskową 100), aluminium i powierzchni drewnianych, Do zabezpieczenia całej wysokości okna: długi rygiel o wysokiej odporności na nacisk i ataki dźwigni – idealny do drzwi balkonowych oraz podwójnych skrzydeł o wysokości do 3,10 m, W przypadku próby włamania wywoływany jest głośny dźwięk alarmu 110 dBA – dzięki czujnikowi pola magnetycznego 3D wyklucza błędny alarm np. przez uderzenia piłki, Ochrona okien do doposażenia dla bezpieczeństwa domu i zabezpieczenia przed dziećmi: trzpień czworokątny 7 mm, poziom bezpieczeństwa 10, Ważne: niezbędne drążki ryglowe nie wchodzą w zakres dostawy – można je dodatkowo nabyć jako sztanga ABUS FOS/FSA w odpowiedniej długości
- **ilość sztuk w opakowaniu:** 1
- **marka:** ABUS
- **rozmiar:** gleichschließend / AL0145
- **numer części:** 07301
- **styl:** z alarmem
- **kolor:** biały

- **nazwa typu elementu:** Stabilny zamek okienny z alarmem FOS550A W AL0145
- **waga opakowania przedmiotu:** 1.701 kilograms
- **producent:** ABUS August Bremicker Soehne KG
- **zewnętrznie przypisany identyfikator produktu:** 4003318073014, 4003318072987, 04003318073014
- **zalecane węzły przeglądarki:** 20784572031, 20658607031
- **numer modelu:** 07301
- **nazwa przedmiotu:** ABUS Zamek do okna FOS550A AL0145 – dodatkowe zabezpieczenie z cylindrem ciśnieniowym i funkcją alarmu, równocześnie zamykające – poziom bezpieczeństwa 10 – 07301 – biały
- **wymagane baterie:** 1
- **data uruchomienia strony produktu:** 2015-02-05T15:27:58.455Z
- **zawiera baterie:** 1

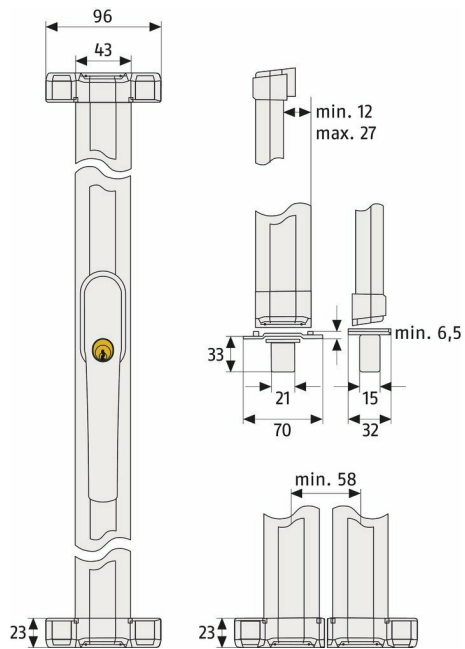
## Parametry

Stan

Nowy

## Zdjęcia





**Alarm**   
**110 dBA laut!**