

## ABUS Zamek do okna FOS550A AL0125 – dodatkowe zabezpieczenie z cylindrem ciśnieniowym i funkcją alarmu, równocześnie zamykające – poziom bezpieczeństwa 10 – 07299 – biały

Indeks: 354182 Producent: ABUS August Bremicker Soehne KG Kod producenta: 07299

Cena: **1,072.40 zł**

### Opis

## ABUS Zamek do okna FOS550A AL0125 – dodatkowe zabezpieczenie z cylindrem ciśnieniowym i funkcją alarmu, równocześnie zamykające – poziom bezpieczeństwa 10 – 07299 – biały

Producent: ABUS August Bremicker Soehne KG

- Uniwersalny zamek prętowy z 2-punktową blokadą: trzyma się na tworzywie sztucznym (tylko w połączeniu z kotwą mocującą lub zaprawą wtryskową 100), aluminium i powierzchni drewnianych
- Do zabezpieczenia całej wysokości okna: długi rygiel o wysokiej odporności na nacisk i ataki dźwigni – idealny do drzwi balkonowych oraz podwójnych skrzydeł o wysokości do 3,10 m
- W przypadku próby włamania wywoływany jest głośny dźwięk alarmu 110 dBA – dzięki czujnikowi pola magnetycznego 3D wyklucza błędny alarm np. przez uderzenia piłki
- Ochrona okien do doposażenia dla bezpieczeństwa domu i zabezpieczenia przed dziećmi: trzpień czworokątny 7 mm, poziom bezpieczeństwa 10
- Ważne: niezbędne drążki ryglowe nie wchodzą w zakres dostawy – można je dodatkowo nabyć jako sztanga ABUS FOS/FSA w odpowiedniej długości
- **punkt znaku wypunktowania:** Uniwersalny zamek prętowy z 2-punktową blokadą: trzyma się na tworzywie sztucznym (tylko w połączeniu z kotwą mocującą lub zaprawą wtryskową 100), aluminium i powierzchni drewnianych, Do zabezpieczenia całej wysokości okna: długi rygiel o wysokiej odporności na nacisk i ataki dźwigni – idealny do drzwi balkonowych oraz podwójnych skrzydeł o wysokości do 3,10 m, W przypadku próby włamania wywoływany jest głośny dźwięk alarmu 110 dBA – dzięki czujnikowi pola magnetycznego 3D wyklucza błędny alarm np. przez uderzenia piłki, Ochrona okien do doposażenia dla bezpieczeństwa domu i zabezpieczenia przed dziećmi: trzpień czworokątny 7 mm, poziom bezpieczeństwa 10, Ważne: niezbędne drążki ryglowe nie wchodzą w zakres dostawy – można je dodatkowo nabyć jako sztanga ABUS FOS/FSA w odpowiedniej długości
- **ilość sztuk w opakowaniu:** 1
- **marka:** ABUS
- **rozmiar:** gleichschließend / AL0125
- **numer części:** 07299
- **styl:** z alarmem
- **kolor:** biały

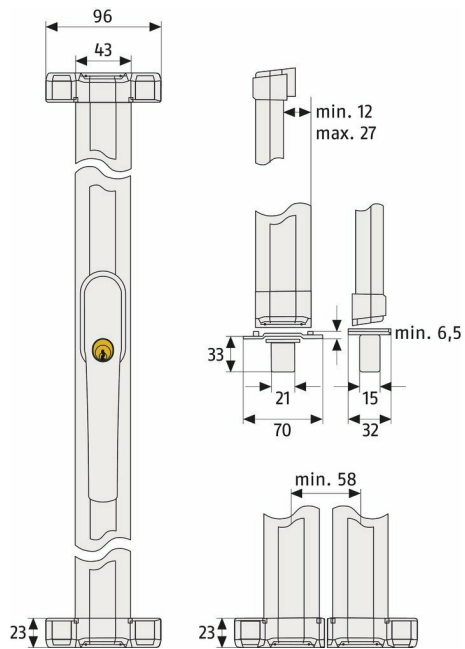
- **nazwa typu elementu:** Stabilny zamek okienny z alarmem FOS550A W AL0125
- **waga opakowania przedmiotu:** 1.694 kilograms
- **producent:** ABUS August Bremicker Soehne KG
- **zewnętrznie przypisany identyfikator produktu:** 4003318072994, 04003318072994
- **zalecane węzły przeglądarka:** 20784572031, 20658607031
- **numer modelu:** 07299
- **nazwa przedmiotu:** ABUS Zamek do okna FOS550A AL0125 – dodatkowe zabezpieczenie z cylindrem ciśnieniowym i funkcją alarmu, równocześnie zamykające – poziom bezpieczeństwa 10 – 07299 – biały
- **wymagane baterie:** 1
- **data uruchomienia strony produktu:** 2014-11-05T22:00:00.000+01:00
- **zawiera baterie:** 1

## Parametry

Stan Nowy

## Zdjęcia





**Alarm**   
**110 dBA laut!**