



## ABUS 12790 kłódka z kłódką hartowanej stali

Indeks: **312939** Producent: **ABUS** Kod producenta: **12790**

Cena: **219.78 zł**

### Opis

## ABUS 12790 kłódka z kłódką hartowanej stali

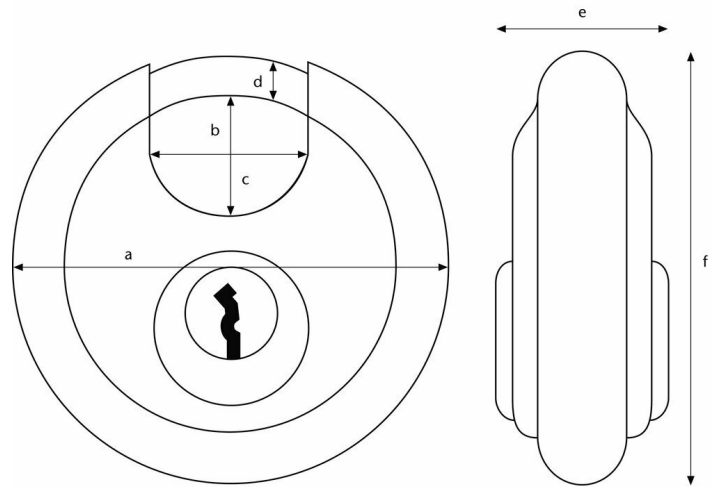
Producent: ABUS

- Dzięki pałakowi ze stopu stali hartowanej jest odporny na ataki piły
- Technologia głębokiego spawania Diskus zapewnia maksymalną wytrzymałość obudowy
- Płytką zapobiegającą przycięciu zapewnia prawdziwą ochronę blokady 360 stopni
- Solidna konstrukcja korpusu zamka, odporna na wiercenie, ciągnięcie i piłowanie
- Cylinder bębnekowy z trzpieniem zapobiegającym zebraniu grzybów, odporny na zbieranie
  
- **waga przedmiotu:** 0.325 kilograms
- **Liczba części:** 6
- **punkt znaku wypunktowania:** Dzięki pałakowi ze stopu stali hartowanej jest odporny na ataki piły, Technologia głębokiego spawania Diskus zapewnia maksymalną wytrzymałość obudowy, Płytką zapobiegającą przycięciu zapewnia prawdziwą ochronę blokady 360 stopni, Solidna konstrukcja korpusu zamka, odporna na wiercenie, ciągnięcie i piłowanie, Cylinder bębnekowy z trzpieniem zapobiegającym zebraniu grzybów, odporny na zbieranie
- **ilość sztuk w opakowaniu:** 1
- **marka:** Abus
- **zewnętrznie przypisany identyfikator produktu:** 696738084872, 5053252241979, 5055484201943, 0696738084872, 5054605263587, 4003318127908
- **Liczba przedmiotów:** 6
- **rozmiar:** 70 mm
- **numer części:** 12790
- **waga opakowania przedmiotu:** 0.38 kilograms
- **producent:** ABUS
- **zalecane węzły przeglądania:** 20785080031, 20658154031, 20658607031
- **numer modelu:** 12790
- **specjalna funkcja:** Odporny na przecięcia
- **nazwa przedmiotu:** ABUS 12790 kłódka z kłódką hartowanej stali
- **data uruchomienia strony produktu:** 2020-09-29T20:11:34.183Z
- **materiał:** stal

### Parametry

Stan

Nowy



**MADE IN  
GERMANY**