

YATO

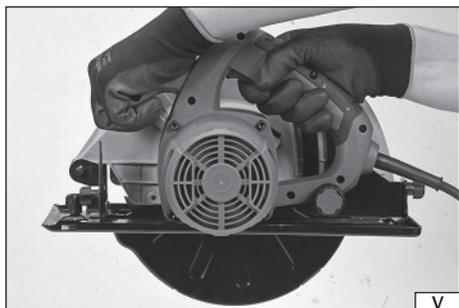
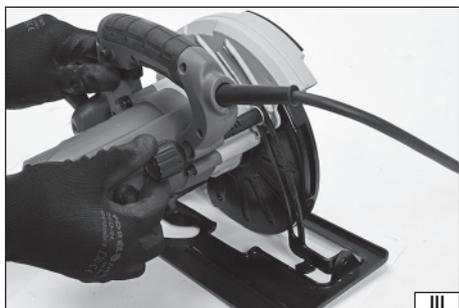
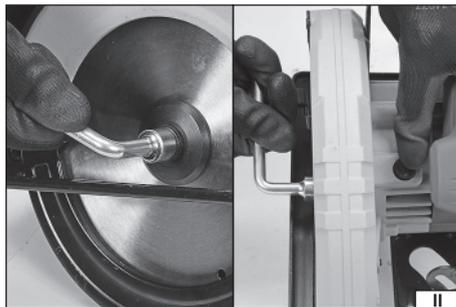
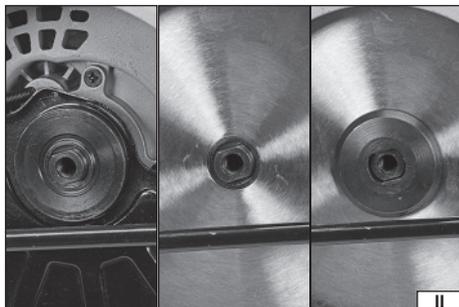
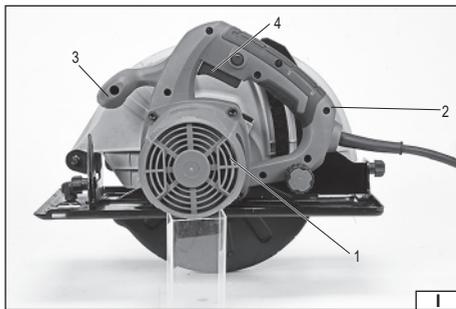
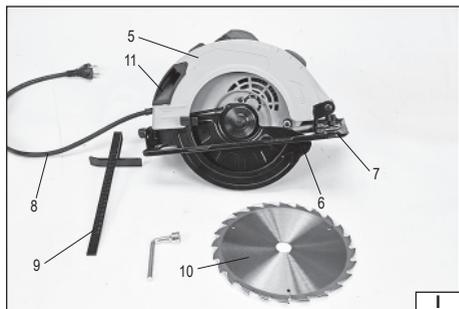


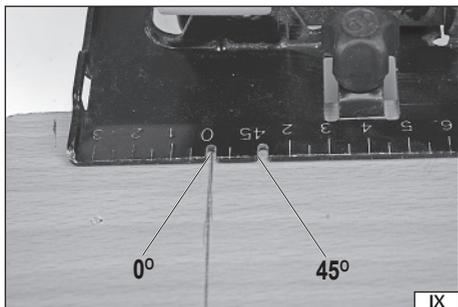
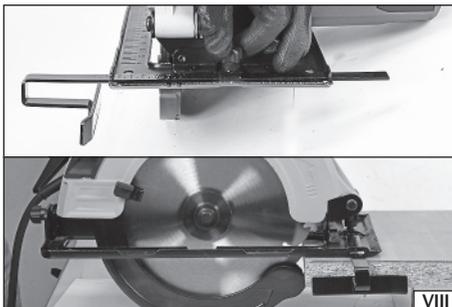
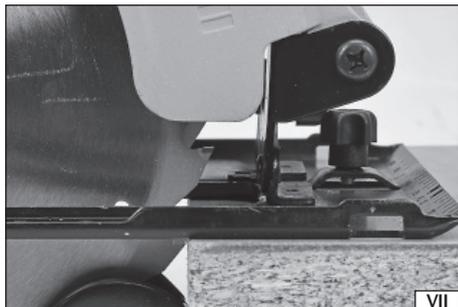
- PL *PILARKA DO DREWNA*
- EN *CIRCULAR SAW*
- DE *SÄGEMASCHINE ZU HOLZ*
- RU *ЭЛЕКТРОПИЛА ПО ДЕРЕВУ*
- UA *ЕЛЕКТРОПИЛКА ДО ДЕРЕВИНИ*
- LT *MEDIENOS PJŪKLAS*
- LV *KOKA GRIEŠANAS IERĪCE*
- CZ *PILKA DO DŘEVA*
- SK *PÍLKA NA PÍLENIE DREVA*
- HU *FAFŰRÉSZGÉP*
- RO *FERĂSTRĂU MECANIC PENTRU LEMN*
- ES *MAQUINA CORTADORA PARA MADERA*
- FR *SCIE POUR LE BOIS*
- IT *SEGATRICE PER IL LEGNO*
- NL *HOUT SNIJMACHINE*
- GR *ΧΕΙΡΟΠΡΙΟΝΟ ΞΥΛΟΥ*

YT-82152

YT-82154







PL

1. zespól silnika
2. zespól rękojści z włącznikiem i blokadą
3. uchwyt dodatkowy
4. włącznik elektryczny
5. osłona nieruchoma pily tarczowej
6. osłona ruchoma pily tarczowej
7. podstawa
8. przewód elektryczny z wtyczką i odgiętką
9. prowadnica z podziałką
10. piła tarczowa
11. otwór odciągu pyłu

RU

1. двигатель
2. рукоятка с выключателем и блокировкой
3. дополнительная рукоятка
4. электровыключатель
5. неподвижный щиток от дисковой пилы
6. подвижный щиток от дисковой пилы
7. подошва
8. электропровод с штепселем и отгибкой
9. направляющая со шкалой
10. дисковая пила
11. патрубок пылеотвода

LV

1. motora komplekts
2. rokturu komplekts ar ieslēdzēju un blokādi
3. papildu rokturi
4. elektrības ieslēdzējs
5. nekustamais loka zāģa apvalks
6. kustamais loka zāģa apvalks
7. pamats
8. elektrības vads ar kontaktdakšu un saliecēju
9. vadotne ar mērogu
10. loka zāģis
11. putekļu noņemšanas ierīcure

HU

1. motoregység
2. a fogantyűegység a kapszolával és annak rögzítésével
3. kiegészítő fogantyú
4. elektromos kapcsoló
5. a fűrészlárcsa fix védőburkolata
6. a fűrészlárcsa mozgó védőburkolata
7. talp
8. hálózati vezeték a dugvillával és a megtörésgátóval
9. beosztással ellátott megvezető
10. fűrészlárcsa
11. csőcsanak a porszívószóhoz

FR

1. ensemble de moteur
2. ensemble de poignée avec le commutateur et le verrouillage
3. poignée auxiliaire
4. interrupteur électrique
5. couvercle de la lame fixe
6. couvercle de la lame mobile
7. base
8. cordon électrique et le bouchon
9. guide avec l'échelle
10. scie circulaire
11. ouverture d'extraction de poussière

GR

1. κινητήρας
2. χειρολαβή με διακόπτη και ασφάλεια
3. πρόσθετη χειρολαβή
4. διακόπτης τροφοδοσίας
5. σταθερό κάλυμμα του δισκοπρίονου
6. κινητό κάλυμμα χειροπρίονου
7. βάση
8. καλώδιο τροφοδοσίας με βύσμα
9. οδηγός με την κλίμακα
10. δισκοπρίονο
11. άνοιγμα απορροφητήρα σκόνης

EN

1. motor assembly
2. handle with switch and switch lock
3. additional handle
4. electric switch
5. fixed cover of circular saw
6. movable cover of circular saw
7. base
8. electric cable with plug and sheath
9. guide bar with scale
10. circular saw
11. dust extraction hole

UA

1. двигун
2. рукоятка з вимикачем та блокуванням
3. додаткова рукоятка
4. електровимикач
5. нерухомий щиток дискової пилки
6. рухомий щиток дискової пилки
7. подошва
8. електропровід з штепселем та відгинка
9. ведуча з шкалою
10. дискова пила
11. патрубок пиловідводу

CZ

1. soustava motoru
2. souprava rukojeť ze spínačem a blokadou
3. dodatečná rukojeť
4. elektrická spojka
5. nepohyblivý kryt kotoučové pily
6. pohyblivý kryt kotoučové pily
7. podstavec
8. elektrický vodič včetně zástrčky a ohybání
9. vodítko ze stupnice
10. kotoučová pila
11. nástavec odvádění kouřů

RO

1. ansamblul motorului
2. ansamblul mânerului cu întreruptor și cu blocada
3. al. doilea mâner
4. întreruptorul electric
5. apărătoarea fixă a discului
6. apărătoarea mobilă a discului
7. baza
8. conductorul electric cu ștecăr
9. ghidajul cu scară
10. pânză -disc
11. ștuțul pentru exhaustor

IT

1. gruppo motore
2. gruppo impugnatura con interruttore e blocco
3. impugnatura supplementare
4. interruttore elettrico
5. protezione fissa della sega a disco
6. protezione fissa della sega a disco
7. supporto
8. cavo elettrico con spina
9. guida con scala
10. sega a disco
11. foro dell'evacuatore polveri

DE

1. Motoraggregat
2. Handgriffsatz mit Verbinder und Verriegelung
3. Zusatzhalter
4. Elektroverbinder
5. Fester Schutz der Kreissäge
6. Beweglicher Schutz der Kreissäge
7. Gestell
8. Elektroleitung mit Stecker und Abbiegungsstück
9. Führung mit Skale
10. Kreissäge
11. Stutzen des Staubabzugs

LT

1. variklio komplektas
2. rankenos komplektas su jungikliu ir blokada.
3. pagalbinė rankenėlė.
4. elektrinis jungiklis.
5. nejudamas diskinio pjūklto gaubtas
6. judamas diskinio pjūklto gaubtas.
7. pagrindas
8. elektros laidas su kištuku ir atlenkimu
9. kreipiamoji su padalomis
10. diskinis pjūklas.
11. dulkių siurbimo atvamzdis

SK

1. súprava motoru
2. súprava držadla se spínačem i blokadou
3. dodatočná rukoväť
4. elektrická spojka
5. nepohyblivá ochrana kruhové pily
6. pohyblivá ochr. kruhové pily
7. podstavec
8. elektrický vodič vrátane zástrčky i ohybání
9. vedenie s mierkou
10. kruhová pila
11. nástavec odťahovania prachu

ES

1. unidad del motor
2. unidad del mango con el interruptor y el bloque
3. mango adicional
4. interruptor eléctrico
5. protector fijo del serrucho circular
6. protector móvil del serrucho circular
7. base
8. cable eléctrico con enchufe
9. guiador con escala
10. serrucho circular
11. virola del removedor del polvo

NL

1. motorsysteem
2. handvaten met schakelaar en blokkade
3. aanvullend handvat
4. elektrische schakelaar
5. stationaire afdekking van cirkelzaag
6. mobiele afdekking van cirkelzaag
7. basis
8. netwerkkabel met stekker
9. geleider met verdeler
10. cirkelzaag
11. opening voor stofafzuiging



Przeczytać instrukcję
Read the operating instruction
Bedienungsanleitung durchgelesen
Прочитать инструкцию
Прочитать инструкцію
Perskaityti instrukciją
Jálasa instrukciju
Přečteť návod k použití
Prečítat návod k obsluhu
Olvasni utasítást
Citešiti instructiunile
Lea la instrucción
Lisez la notice d'utilisation
Leggere il manuale d'uso
Lees de instructies
Διαβάστε τις οδηγίες χρήσης



Używać gogle ochronne
Wear protective goggles
Schutzbrille tragen
Пользоваться защитными очками
Користуйтеся захисними окулярами
Vartok apsauginius akinius
Jālieto drošības brilles
Používej ochranné brýle
Používaj ochranné okuliare
Használjon védőszemüveget!
Intrebuințează ochelari de protejare
Use protectores del ojo
Portez des lunettes de protection
Utilizzare gli occhiali di protezione
Draag een veiligheidsbril
Χρησιμοποιήστε τα γυαλιά προστασίας



Druga klasa bezpieczeństwa elektrycznego
Second class of insulation
Zweite Klasse der elektrischen Sicherheit
Второй класс электрической безопасности
Другий клас електричної ізоляції
Antros klasės elektrinė apsauga
Elektrības drošības II. klase
Druhá trieda elektrické bezpečnosti
Druhá trieda elektrickej bezpečnosti
Második osztályú elektromos védelem
Securitatea electrică de clasa a doua
Segunda clase de la seguridad eléctrica
Seconda classe de sécurité électrique
Seconda classe di sicurezza elettrica
Tweede klasse elektrische veiligheid
Δεύτερη τάξη ηλεκτρικής ασφαλείας



Używać ochrony słuchu
Wear hearing protectors
Tragen Sie Gehörschutz
Пользоваться средствами защиты слуха
Користуйтеся засобами захисту слуху
Vartoti ausines klausai apsaugoti
Jālieto dzirdes drošības līdzekļi
Používej chrániče sluchu
Používaj chrániče sluchu
Használjon fülvédőt!
Intrebuințează antifoaie
Use protectores de la vista
Portez une protection auditive
Utilizzare i dispositivi di protezione dell'udito
Draag gehoorbescherming
Χρησιμοποιήστε τις ωασιπίδες



Stosować rękawice ochronne
Use protective gloves
Schutzhandschuhe verwenden
Необходимо пользоваться защитными перчатками
Слід користуватися захисними рукавицями
Vartoti apsauginius pirštines
Lietot aizsardzības cimdus
Používejte ochranné rukavice
Používajte ochranné rukavice
Használjon védőkesztyűt
Utilizarea mănușilor de protecție
Use guantes de protección
Portez des gants de protection
Utilizzare i guanti di protezione
Gebruik beschermende handschoenen
Φορέστε τα γάντια προστασίας



Ten symbol informuje o zakazie umieszczania zużytego sprzętu elektrycznego i elektronicznego (w tym baterii i akumulatorów) łącznie z innymi odpadami. Zużyty sprzęt powinien być zbierany selektywnie i przekazany do punktu zbierania w celu zapewnienia jego recyklingu i odzysku, aby ograniczyć ilość odpadów oraz zmniejszyć stopień wykorzystania zasobów naturalnych. Niekontrolowane uwalnianie składników niebezpiecznych zawartych w sprzęcie elektrycznym i elektronicznym może stanowić zagrożenie dla zdrowia ludzkiego oraz powodować negatywne zmiany w środowisku naturalnym. Gospodarstwo domowe pełni ważną rolę w przyczynieniu się do ponownego użycia i odzysku, w tym recyklingu zużytego sprzętu. Więcej informacji o właściwych metodach recyklingu można uzyskać u władz lokalnych lub sprzedawcy.

This symbol indicates that waste electrical and electronic equipment (including batteries and storage cells) cannot be disposed of with other types of waste. Waste equipment should be collected and handed over separately to a collection point for recycling and recovery, in order to reduce the amount of waste and the use of natural resources. Uncontrolled release of hazardous components contained in electrical and electronic equipment may pose a risk to human health and have adverse effects for the environment. The household plays an important role in contributing to reuse and recovery, including recycling of waste equipment. For more information about the appropriate recycling methods, contact your local authority or retailer.

Dieses Symbol weist darauf hin, dass Elektro- und Elektronik-Altgeräte (einschließlich Batterien und Akkumulatoren) nicht zusammen mit anderen Abfällen entsorgt werden dürfen. Altgeräte sollen getrennt gesammelt und bei einer Sammelstelle abgegeben werden, um deren Recycling und Verwertung zu gewährleisten und so die Abfallmenge und die Nutzung natürlicher Ressourcen zu reduzieren. Die unkontrollierte Freisetzung gefährlicher Stoffe, die in Elektro- und Elektronikgeräten enthalten sind, kann eine Gefahr für die menschliche Gesundheit darstellen und negative Auswirkungen auf die Umwelt haben. Der Haushalt spielt eine wichtige Rolle bei der Wiederverwendung und Verwertung, einschließlich des Recyclings von Altgeräten. Weitere Informationen zu den geeigneten Recyclingverfahren erhalten Sie bei den örtlichen Behörden oder Ihrem Händler.

Зот символ інформує про заборону поміщати зношене електричне і електронне обладнання (в том числі батарей і акумуляторів) разом з іншими відходами. Зношене обладнання повинно збиратися селективно і передаватися в точку збору, щоб обмежити його переробку і утилізацію, для того, щоб обмежити кількість відходів, і зменшити використання природних ресурсів. Неконтрольований виброс небезпечних речовин, що містяться в електричному і електронному обладнанні, може представляти загрозу для здоров'я людини, і призводити до негативним змінам в навколишній середовищі. Домашнє господарство грає важливу роль при повторному використанні і утилізації, в тому числі, утилізації зношеного обладнання. Подробну інформацію о правильних методах утилізації можна отримати у місцевих властей или у продавця.

CHARAKTERYSTYKA NARZĘDZIA

Ręczna pilarka do drewna jest elektronarzędziem zwykłym, II klasy izolacji, przeznaczonym do cięcia powierzchni drewnianych oraz powierzchni materiałów wyprodukowanych na bazie przetwórstwa drewna – takich jak sklejkę, płyty wiórowe, płyty MDF itp. za pomocą pił tarczowych. Pilarka umożliwia wygodne cięcie drewna zarówno w płaszczyźnie pionowej obrabianej powierzchni w regulowanym zakresie głębokości cięcia jak i pod kątem w regulowanym zakresie od 0° do 45°. Cięcie może być realizowane jedynie wzdłuż linii prostej. Nie wolno przeprowadzać cięcia wzdłuż krzywej (np. po okręgu), gdyż może to grozić wypadkiem lub zniszczeniem piły i elektronarzędzia. Prawidłowa, niezawodna i bezpieczna praca narzędzia zależna jest od właściwej eksploatacji, dlatego:

Przed przystąpieniem do pracy z narzędziem należy przeczytać całą instrukcję i zachować ją.

Uwaga! W żadnym wypadku nie należy używać narzędzia bez zamontowanych osłon piły tarczowej i klina rozszczepiającego.

Za szkody powstałe w wyniku nie przestrzegania przepisów bezpieczeństwa i zaleceń niniejszej instrukcji dostawca nie ponosi odpowiedzialności.

WYPOSAŻENIE

W opakowaniu fabrycznym powinny się znajdować:

- pilarka
- prowadnica z podziałką

PARAMETRY TECHNICZNE

Parametr	Jednostka miary	Wartość	Wartość
Numer katalogowy		YT-82152	YT-82154
Napięcie sieci	[V~]	220 - 240	220 - 240
Częstotliwość sieci	[Hz]	50	50
Moc znamionowa	[W]	1500	2800
Klasa izolacji		II	II
Obroty znamionowe	[min ⁻¹]	4800	4800
Maks. głębokość cięcia (0° / 45°)	[mm]	65 / 45	85 / 60
Piła tarczowa			
Średnica zewnętrzna	[mm]	185	235
Średnica wewnętrzna	[mm]	20	25,4
Maks. grubość	[mm]	2,8	3,0
Masa	[kg]	4,23	7,75
Poziom hałasu			
- ciśnienie akustyczne $L_{pA} \pm K_{pA}$	[dB(A)]	95,1 ± 3,0	99 ± 3,0
- moc akustyczna $L_{WA} \pm K_{WA}$	[dB(A)]	106,1 ± 3,0	110 ± 3,0
Poziom drgań $a_h \pm K$	[m/s ²]	2,860 ± 1,5	1,847 ± 1,5
Stopień ochrony		IPX0	IPX0

OGÓLNE OSTRZEŻENIA DOTYCZĄCE BEZPIECZEŃSTWA ELEKTRONARZĘDZI

Ostrzeżenie! Należy zapoznać się ze wszystkimi ostrzeżeniami bezpieczeństwa, ilustracjami oraz specyfikacjami dostarczonymi z tym elektronarzędziem. Nieprzestrzeganie ich może prowadzić do porażenia elektrycznego, pożaru albo do poważnych urazów.

Zachować wszystkie ostrzeżenia oraz instrukcje do przyszłego odniesienia się.

Pojęcie „elektronarzędzie” użyte w ostrzeżeniach odnosi się do wszystkich narzędzi napędzanych prądem elektrycznym zarówno przewodowych, jak i bezprzewodowych.

Bezpieczeństwo miejsca pracy

Miejsce pracy należy utrzymywać dobrze oświetlone i w czystości. Nieporządek i słabe oświetlenie mogą być przyczynami wypadków.

Nie należy pracować elektronarzędziami w środowisku o zwiększonym ryzyku wybuchu, zawierającym palne ciecze, gazy lub opary. Elektronarzędzia generują iskry, które mogą zapalić pył lub opary.

Nie należy dopuszczać dzieci i osób postronnych do miejsca pracy. Utrata koncentracji może spowodować utratę kontroli.

Bezpieczeństwo elektryczne

Wtyczka przewodu elektrycznego musi pasować do gniazdka sieciowego. Nie wolno modyfikować wtyczki w jakikolwiek

sposób. Nie wolno stosować żadnych adapterów wtyczki z uziemionymi elektronarzędziami. Niemodyfikowana wtyczka pasująca do gniazdka zmniejsza ryzyko porażenia prądem elektrycznym.

Unikaj kontaktu z uziemionymi powierzchniami takimi jak rury, grzejniki i chłodziarki. Uziemienie ciała zwiększa ryzyko porażenia prądem elektrycznym.

Nie należy narażać elektronarzędzi na kontakt z opadami atmosferycznymi lub wilgocią. Woda i wilgoć, która dostanie się do wnętrza elektronarzędzia zwiększa ryzyko porażenia prądem elektrycznym.

Nie przeciążaj kabla zasilającego. Nie używać kabla zasilającego do noszenia, ciągnięcia lub odłączania wtyczki od gniazdka sieciowego. Unikaj kontaktu kabla zasilającego z ciepłem, olejami, ostrymi krawędziami i ruchomymi częściami. Uszkodzenie lub spłatanie kabla zasilającego zwiększa ryzyko porażenia prądem elektrycznym.

W przypadku pracy poza pomieszczeniami zamkniętymi należy używać przedłużaczy przeznaczonych do pracy poza pomieszczeniami zamkniętymi. Użycie przedłużacza przystosowanego do pracy na zewnątrz pomieszczeń zmniejsza ryzyko porażenia prądem elektrycznym.

W przypadku, gdy używanie elektronarzędzia w środowisku wilgotnym jest nieuniknione, jako ochronę przed napięciem zasilania należy stosować urządzenie różnicowoprądowe (RCD). Zastosowanie RCD zmniejsza ryzyko porażenia prądem elektrycznym.

Bezpieczeństwo osobiste

Pozostań czujny, zwracaj uwagę na to, co robisz i zachowuj zdrowy rozsądek podczas pracy elektronarzędziem. Nie używaj elektronarzędzia będąc zmęczonym lub pod wpływem narkotyków, alkoholu lub leków. Nawet chwila nieuwagi podczas pracy może prowadzić do poważnych urazów osobistych.

Używaj środków ochrony osobistej. Zawsze zakładaj ochronę wzroku. Stosowanie środków ochrony osobistej, takich jak maski przeciwpyłowe, przeciwpoślizgowe obuwie ochronne, kaski i ochronniki słuchu zmniejszają ryzyko poważnych urazów osobistych.

Zapobiegaj przypadkowemu uruchomieniu. Upewnij się, że włącznik elektryczny jest w pozycji „wyłączony” przed podłączeniem do zasilania i/lub akumulatora, podniesieniem lub przeniesieniem elektronarzędzia. Przenoszenie elektronarzędzia z palcem na włączniku lub zasilanie elektronarzędzia, gdy włącznik jest w pozycji „włączony” może prowadzić do poważnych urazów.

Przed włączeniem elektronarzędzia usuń wszelkie klucze i inne narzędzia, które zostały użyte do jego regulacji. Klucz pozostawiony na obracających się elementach narzędzia może prowadzić do poważnych urazów.

Nie sięgaj i nie wychylaj się zbyt daleko. Utrzymuj odpowiednią postawę oraz równowagę przez cały czas. Pozwoli to na łatwiejsze zapanowanie nad elektronarzędziem w przypadku niespodziewanych sytuacji podczas pracy.

Ubijaj się odpowiednio. Nie zakładaj luźnej odzieży lub biżuterii. Utrzymuj włosy oraz odzież z dala od ruchomych części elektronarzędzia. Luźna odzież, biżuteria lub długie włosy mogą zostać pochwycone przez ruchome części.

Jeżeli urządzenia są przystosowane do podłączenia odciągu pyłu lub gromadzenia pyłu, upewnij się, że zostały one podłączone i użyte prawidłowo. Użycie odciągu pyłu zmniejsza ryzyko zagrożeń związanych z pyłami.

Nie pozwól, aby doświadczenie nabyte z częstego użycia narzędzia spowodowały bez troskę i ignorowanie zasad bezpieczeństwa. Beztroskie działanie może spowodować poważne urazy w ułamku sekundy.

Użytkowanie i troska o elektronarzędzie

Nie przeciążaj elektronarzędzia. Używaj elektronarzędzia właściwego do wybranego zastosowania. Właściwe elektronarzędzie zapewni lepszą i bezpieczniejszą pracę jeżeli zostanie użyte do zaprojektowanego obciążenia.

Nie używaj elektronarzędzia, jeśli włącznik elektryczny nie umożliwia włączenia i wyłączenia. Narzędzie, które nie daje się kontrolować za pomocą włącznika sieciowego jest niebezpieczne i należy je oddać do naprawy.

Odcłącz wtyczkę od gniazdka zasilającego i/lub zdemontuj akumulator, jeżeli jest odłączalny od elektronarzędzia przed regulacją, wymianą akcesoriów lub przechowywaniem narzędzia. Takie środki zapobiegawcze pozwolą na uniknięcie przypadkowego włączenia elektronarzędzia.

Przechowuj narzędzie w miejscu niedostępnym dla dzieci, nie pozwól osobom nieznającym obsługi elektronarzędzia lub tych instrukcji posługiwać się elektronarzędziem. Elektronarzędzia są niebezpieczne w rękach nieprzeszkolonych użytkowników. **Konserwuj elektronarzędzia oraz akcesoria. Sprawdzaj narzędzie pod kątem niedopasowań lub zacięć ruchomych części, uszkodzeń części oraz jakichkolwiek innych warunków, które mogą wpłynąć na działanie elektronarzędzia. Uszkodzenia należy naprawić przed użyciem elektronarzędzia.** Wiele wypadków jest spowodowanych przez niewłaściwie konserwowane narzędzia.

Narzędzia tnące należy utrzymywać czyste i naostrzone. Właściwie konserwowane narzędzia tnące z ostrymi krawędziami jest mniej skłonne do zakleszczania i jest łatwiej kontrolować je podczas pracy.

Stosuj elektronarzędzia, akcesoria oraz narzędzia wstawiane itd. zgodnie z niniejszymi instrukcjami, biorąc pod uwagę rodzaj i warunki pracy. Stosowanie narzędzi do innej pracy niż zostały zaprojektowane, może spowodować powstanie niebezpiecznej sytuacji.

Rękojeści oraz powierzchnie do chwytania utrzymuj suche, czyste oraz wolne od oleju i smaru. Śliskie rękojeści i powierzchnie do chwytania nie pozwalają na bezpieczną obsługę oraz kontrolowanie narzędzia w niebezpiecznych sytuacjach.

Naprawy

Naprawiaj elektronarzędzie tylko w uprawnionych do tego zakładach, używających tylko oryginalnych części zamiennych. Zapewni to właściwe bezpieczeństwo pracy elektronarzędzia.

INSTRUKCJE BEZPIECZEŃSTWA DLA PILAREK TARCZOWYCH

Instrukcje bezpieczeństwa dotyczące pilarek

Trzymać ręce w oddali od obszaru cięcia i piły. Trzymać drugą rękę na rękojeści pomocniczej lub na obudowie silnika. Jeśli obiema rękami trzyma się pilarkę, to nie mogą być one narażone na zranienie piłą.

Nie sięgać ręką pod spód przedmiotu obrabianego. Osłona nie może ochronić cię przed piłą poniżej przedmiotu obrabianego.

Nastawiać głębokość cięcia odpowiednią do grubości przedmiotu obrabianego. Zaleca się, aby tarcza wystawała poniżej ciętego materiału mniej niż na wysokość zęba.

Nigdy nie trzymać przedmiotu przecinanego w rękach lub na nodze. Zamocować przedmiot obrabiany do stabilnej podstawy. Dobre zamocowanie przedmiotu obrabianego jest ważne, aby uniknąć niebezpieczeństwa kontaktu z ciałem, zakleszczenia piły lub utraty kontroli cięcia.

Trzymać pilarkę za izolowane powierzchnie przeznaczone do tego celu podczas pracy, przy której piła może mieć styczność z przewodami pod napięciem lub z jej własnym przewodem zasilającym. Zetknięcie się z „przewodami pod napięciem” może także spowodować znalezienie się „pod napięciem” metalowych części elektronarzędzia powodując porażenie operatora.

Podczas cięcia wzdłużnego zawsze używać prowadnicy do cięcia wzdłużnego lub prowadnicy do krawędzi. Polepsza to dokładność cięcia i zmniejsza możliwość zakleszczenia piły.

Zawsze używać pił o prawidłowych wymiarach i kształcie otworów osadzczych (np. kształt rombu lub okrągły). Piły, które nie pasują do uchwytu mocującego mogą pracować mimośrodowo, powodując utratę kontroli pracy.

Nigdy nie stosować do mocowania piły uszkodzonych lub niewłaściwych podkładek lub śrub. Podkładki i śruby mocujące piłę zostały specjalnie zaprojektowane dla pilarki, aby zapewnić optymalne funkcjonowanie i bezpieczeństwo użytkownika.

Przyczyny odrzutu i zapobieganie odrzutowi

Odrzut jest nagłą reakcją na ściśniętą, zatrzymaną lub niewspółosiową piłę tarczową, powoduje niekontrolowane podniesienie i ruch pilarki w kierunku operatora.

Jeżeli piła tarczowa jest ściśnięta lub zatrzymana podczas przecinania, ostrze zostaje zablokowane, a reakcja silnika powoduje gwałtowny ruch pilarki w kierunku operatora.

Jeżeli piła tarczowa zostanie skrzywiona lub przestanie być współosiowa, zęby oraz tylna krawędź może się wydstać z rządu i skierować się w kierunku operatora.

Odrzut tylny jest skutkiem niewłaściwego używania pilarki lub nieprawidłowych procedur lub warunków eksploatacji i można go uniknąć przyjmując stosowne środki ostrożności podane poniżej.

Trzymać pilarkę obydwoma rękami mocno, z ramionami ustawionymi tak, aby wytrzymać siłę odrzutu tylnego. Przyjąć pozycję ciała z jednej strony pilarki ale nie w linii cięcia. Odrzut tylny może spowodować gwałtowny ruch pilarki do tyłu, ale siła odrzutu tylnego może być kontrolowana przez operatora, jeśli przedsięwzięto odpowiednie środki ostrożności.

Kiedy piła tarczowa zaczyna się lub kiedy przerywa cięcie z jakiegos powodu należy zwolnić przycisk łącznika i trzymać pilarkę nieruchomo w materiale dopóki tarcza piły nie zatrzyma się całkowicie. Nigdy nie próbować usunięcia pilarki z materiału ciętego, ani nie ciągnąć pilarki do tyłu, dopóki tarcza piły porusza się lub może spowodować odrzut tylny. Zbadać i podejmować czynności korygujące, w celu eliminacji przyczyny zacinania się piły.

W przypadku ponownego uruchomieniu pilarki w elemencie obrabianym wyśrodkować tarczę piły w rzazie i sprawdzić, czy zęby piły nie są zacementowane w materiale. Jeśli tarcza piły zaczyna się, kiedy pilarka jest ponownie uruchamiana, może się ona wysunąć lub spowodować odrzut tylny w stosunku do elementu obrabianego.

Podtrzymywać duże płyty, aby zminimalizować ryzyko zaciśnięcia i odrzutu tylnego tarczy. Duże płyty mają tendencję do uginania się pod ich własnym ciężarem. Podpory powinny być umieszczone pod płytą po obydwu stronach, w pobliżu linii cięcia i w pobliżu krawędzi płyty.

Nie używać tępych lub uszkodzonych pił. Nieostre lub niewłaściwie ustawione zęby piły tworzą wąski rżaz powodujący nadmierne tarcie, zacięcie piły i odrzut tylny.

Nastawiać pewnie zaciski głębokości cięcia i kąta pochylenia piły tarczowej, przed wykonywaniem cięcia. Jeżeli nastawy pilarki zmieniają się podczas cięcia może to spowodować zakleszczenie i odrzut tylny.

Szczególne uważać podczas wykonywania „cięcia wgłębnego” do istniejących ścianek lub innych ślepych przestrzeni. Wystająca piła może ciąć inne przedmioty, powodując odrzut tylny.

Dodatkowe instrukcje bezpieczeństwa dotyczące pilarek

Sprawdzać przed każdym użyciem osłonę dolną, czy jest prawidłowo nasunięta. Nie używać pilarki, jeśli osłona dolna nie porusza się swobodnie i nie zamyka się natychmiast. Nigdy nie przytwierdzać lub nie pozostawiać osłony dolnej w otwartym położeniu. Jeśli pilarka zostanie przypadkowo upuszczona, osłona dolna może zostać zgięta. Podnosić osłonę dolną za pomocą uchwytu odciągającego i upewnić się czy porusza się ona swobodnie i nie dotyka piły lub innej części dla każdego nastawienia kąta i głębokości cięcia.

Sprawdzać działanie sprężyny osłony dolnej. Jeśli osłona i sprężyna nie działają właściwie, powinny być naprawione przed użyciem. Osłona dolna może działać powoli wskutek uszkodzonych części, lepkich osadów, lub nawarstwienia odpadów. Dopuszcza się ręczne wycofanie osłony dolnej tylko przy specjalnych cięciach takich jak „cięcie wgłębne” i „cięcie złożone.” Podnosić osłonę dolną za pomocą uchwytu odciągającego i skoro piła zagłębi się w materiał, osłona dolna powinna być zwolniona. W przypadku wszystkich innych cięć zaleca się, aby osłona dolna działała samoczynnie.

Zawsze obserwować, czy osłona dolna przykrywała piłę przed postawieniem pilarki na stole warsztatowym lub podłodze. Niechroniony brzeg piły będzie powodował, że pilarka będzie cofała się od tyłu tnąc cokolwiek na swojej drodze. Zdawać sobie sprawę z czasu potrzebnego do zatrzymania się piły po wyłączeniu.

Dodatkowe instrukcje bezpieczeństwa dotyczące pilarek z klinem rozszczepiającym

Używać odpowiedniego klina rozszczepiającego dostosowanego do używanej piły. Klin rozszczepiający musi być grubszy niż korpus piły, lecz cieńszy niż rozstawienie zębów piły.

Wyregulować klin rozszczepiający zgodnie z opisem podanym w niniejszej instrukcji obsługi. Niepoprawne ustawienie, zła pozycja, brak ustawienia w linii może powodować nieskuteczność klina rozszczepiającego w zapobieganiu odrzutowi tylnemu.

Używać zawsze klina rozszczepiającego z wyjątkiem wykonywania cięcia wglębnego. Klin rozszczepiający musi być ponownie zamontowany po wykonywaniu cięcia wglębnego. Klin rozszczepiający powoduje zakłócenia podczas cięcia wglębnego i może powodować odrzut tylny.

Dla poprawnej pracy klina rozszczepiającego musi być on wpuszczony w element obrabiany. Klin rozszczepiający jest nieskuteczny w zapobieganiu odrzutu tylnego podczas krótkich cięć.

Nie obsługiwać pilarki jeśli klin rozszczepiający jest wygięty. Nawet lekkie wygięcie może spowodować szybkość zamykania się osłony.

MONTAŻ ELEMENTÓW WYPOSAŻENIA

UWAGA! Montaż wyposażenia może być dokonywany tylko przy odłączonym napięciu zasilającym. **Wyciągnąć wtyczkę przewodu narzędzia z gniazda sieciowego!**

Pilarka dostarczana jest w stanie kompletnym. Po otworzeniu opakowania fabrycznego należy sprawdzić, czy wszystkie elementy wyposażenia zostały zapakowane. Następnie sprawdzić stan połączeń i ewentualnie dokręcić śrubę łączącą podstawę z osłoną nieruchomą oraz dokręcić śruby mocujące klin rozszczepiający, jeżeli znajduje się na wyposażeniu pilarki. Przed pierwszym użyciem należy zamontować piłę tarczową.

PRZYGOTOWANIE DO PRACY

Przed rozpoczęciem pracy należy sprawdzić, czy korpus obudowy oraz przewód przyłączeniowy z wtyczką nie są uszkodzone. W przypadku stwierdzenia uszkodzeń zabrania się dalszej pracy.

Uwaga! Wszystkie czynności związane z montażem i wymianą pił tarczowych, regulacją i konserwacją elektronarzędzia należy przeprowadzać przy wyłączonym napięciu zasilającym pilarkę, dlatego przed przystąpieniem do tych czynności: Wyciągnąć wtyczkę przewodu pilarki z gniazda sieciowego!

Piły tarczowe

Wybierać piłę tarczową przeznaczoną do cięcia wybranego rodzaju materiału. Im więcej zębów posiada piła tarczowa tym gładziej będą krawędzie rzazu. Piły posiadające kilkadziesiąt zębów lepiej nadają się do cięcia cieńszych materiałów o grubości poniżej 1 cm oraz miękkiego drewna.

Uwaga! Nie przecinać materiałów innych niż wymienione w instrukcji.

Należy sprawdzić, czy zamontowana tarcza nie jest uszkodzona, popękana, czy zęby tnące nie są wylamane itp. W przypadku stwierdzenia uszkodzeń należy wymienić piłę tarczową na nową.

Nie tarcz zdeformowanych lub popękanych!

Nie używać tarcz wykonanych ze stali szybko tnącej!

Nie używać tarcz ściernych!

Nie używać tarcz niespełniających danych technicznych podanych w niniejszej instrukcji!

Nie używać pił, których korpus jest grubszy lub, których zestaw jest mniejszy niż grubość klina rozszczepiającego!

Nie używać tarcz o dopuszczalnej maksymalnej prędkości obrotowej mniejszej niż 5500 obr/min.

Montaż i wymiana piły tarczowej (II)

Uwaga! Ze względu na ryzyko skaleczenia się ostrymi krawędziami piły, wszystkie czynności montażowe należy przeprowadzić w rękawicach ochronnych.

Uwaga! W czasie wymiany lub montażu piły nie wolno demontować osłon piły!

Nacisnąć przycisk blokady wrzeciona i kluczem powoli obracać wrzeciono, aż do momentu, gdy blokada zatrzyma obrót wrzeciona. Przytrzymując przycisk blokady kluczem odkręcić śrubę mocującą piłę tarczową. Zdemontować zewnętrzny kołnierz mocujący. Na wewnętrznym kołnierzu mocującym zamontować piłę tarczową tak, aby otwór piły pokrył się z wystającą częścią kołnierza. Zamocować zewnętrzny kołnierz mocujący i dokręcić śrubę mocującą.

Sprawdzić czy piła tarczowa nie wykazuje luzu bocznego, a także czy obraca się swobodnie nie zahaczając o osłony pilarki. Próby dokonać obracając piłę ręcznie o przynajmniej jeden pełny obrót.

Uwaga! Przed montażem piły tarczowej należy dokładnie oczyścić miejsce montażu (wrzeciono i kołnierze mocujące), a także

wnętrze osłon z pyłu i wiórów powstających w trakcie pracy.

Regulacja głębokości cięcia (III)

W razie potrzeby narzędzie umożliwia regulację głębokości cięcia, co ułatwia prowadnica z podziałką (umieszczona z tyłu narzędzia). W tym celu należy śrubą odkręcić blokadę umieszczoną na prowadnicy z podziałką, ustawić żądaną głębokość cięcia i zablokować śrubą.

Regulacja kąta cięcia (IV)

Narzędzie umożliwia cięcie płaszczyzn pod kątem w zakresie 0 do 45°. W tym celu należy ustawić żądany kąt na podziale umieszczonej z przodu narzędzia i dokręcić mocno i pewnie śrubę blokującą.

Podłączanie instalacji odciągu pyłu

Maszyna została przystosowana do podłączenia do zewnętrznej instalacji odciągu pyłu, np. odkurzacza przemysłowego. Podłączenie należy wykonać za pomocą węża elastycznego i ewentualnego adaptera pozwalającego przyłączyć wąż do otworu odciągu pyłu. Wymienione elementy nie znajdują się wyposażeniu maszyny i należy je nabyć osobno. Podczas podłączania należy stosować się do instrukcji dołączonych do instalacji. Podłączenie należy przeprowadzić w taki sposób, aby żaden z elementów instalacji nie ograniczał swobody operowania maszyną. Żaden z elementów instalacji nie może zatknąć się z wirującą piłą tarczową lub blokować przemieszczanie się ruchomej osłony piły tarczowej.

Montaż prowadnicy (VIII)

Prowadnica z podziałką ułatwia cięcie powierzchni po linii prostej. Prowadnicę należy umocować w podstawie, ustawić żądaną szerokość cięcia i zablokować śrubą. Płytkę prowadnicy należy oprzeć o krawędź ciętego materiału i zadbać o to, aby podczas cięcia się przesuwająca się całość pracowała po krawędzi materiału. Pozwoli to wykonać cięcie równoległe do krawędzi materiału o ustalonej szerokości.

Uwagi dodatkowe

Nie używać rąk do usuwania luźnych odłamków, drzazg i podobnych części obrabianego materiału z otoczenia obracającej się piły tarczowej.

Nie używać pilarki na zewnątrz podczas deszczu lub innych opadów atmosferycznych.

Nie prowadzić pilarki samymi rękoma. Zawsze korzystać z pomocniczych przyrządów, które umożliwią pewne prowadzenie pilarki, jak na przykład prowadnicy.

Po sprawdzeniu piły tarczowej i jej pewnym zamocowaniu, ustawieniu głębokości, kąta i szerokości cięcia należy ponadto:

Upewnić się, że ruchome osłony pracują swobodnie, bez blokowania się

Nie blokować ruchomej osłony w położeniu otwartym

Upewnić się, że wszystkie mechanizmy obrotowe układu osłon pracują prawidłowo

Upewnić się, że klin rozszczepiający jest tak ustawiony, że:

- odległość pomiędzy klinem rozszczepiającym, a obrzeżem tarczy z zębami jest nie większa niż 5 mm,

- obrzeże tarczy z zębami nie wystaje więcej niż 5 mm, poza dolną krawędź klina rozszczepiającego.

- znajduje się w linii obracającej się tarczy,

- nie jest szerszy niż szerokość piły tarczowej

Zawsze należy używać klina rozszczepiającego! (w pilarkach wyposażonych fabrycznie w klin rozszczepiający)

Nie wolno demontować klina rozszczepiającego, który chroni piłę tarczową i narzędzie przed uszkodzeniem.

Założyć ochronę oczu, ochronniki słuchu i rękawice robocze. Stosować maski przeciwpyłowe.

Uwaga! Przy pracy pilarkami ręcznymi zawsze należy używać środków ochrony słuchu.

Przymocować obrabiany przedmiot do stanowiska roboczego (np. za pomocą ścisków stolarskich, imadła itp.).

W przypadku cięcia powierzchni wykonanych z twardego drewna (dąb, buk, grab) zaleca się podłączenie zewnętrznego urządzenia do zbierania pyłu powstającego w czasie obróbki do otworu odciągu pyłu

UŻYTKOWANIE NARZĘDZIA

Podłączenie pilarki do sieci elektrycznej może nastąpić dopiero po wykonaniu wszystkich czynności wymienionych w rozdziale „Przygotowanie do pracy”.

Przyjąć pewną i stabilną postawę.

Chwycić pilarkę w obie ręce za rękojeść i uchwyt dodatkowy (V).

Włączyć pilarkę przez wciśnięcie przycisku blokady włącznika, a następnie wciśnięcie włącznika elektrycznego (VI).

Po włączeniu pilarki przez kilka sekund trzymać ją swobodnie i sprawdzić słuchem równomierność pracy. W przypadku jakichkolwiek podejrzanych dźwięków, trzasków itp. należy natychmiast przerwać pracę i ponownie wykonać czynności jak w rozdz. „Przygotowanie do pracy”.

Przyłożyć podstawę pilarki do powierzchni obrabianego przedmiotu w taki sposób, by tarcza piły nie dotykała tego przedmiotu (VII).

Uwaga! Nie wolno manipulować ruchomą osłoną piły tarczowej. Wszystkie czynności związane z cięciem należy wykonywać trzymając pilarkę oburącz.

Prowadzić pilarkę wzdłuż linii cięcia tak, by podstawa pilarki stykała się z powierzchnią obrabianego przedmiotu.

Po wciśnięciu włącznika należy pozwolić osiągnąć pile tarczowej znamionowe obroty i dopiero rozpocząć cięcie. Zabronione jest przykładanie piły do materiału i dopiero uruchamianie narzędzia. Może to spowodować zablokowanie piły, jej uszkodzenie, bądź uszkodzenie materiału. Może to prowadzić do powstania obrażeń.

W przypadku wznawiania cięcia, należy pozwolić pile tarczowej osiągnąć znamionowe obroty, a następnie wprowadzić ją do rzazu. Podczas cięcia pilarką należy prowadzić płynnym ruchem, unikając nadmiernego nacisku. Nacisk jaki należy wywierać na głowicę tnącą nie powinien być większy niż ten który wystarcza do cięcia materiału. Należy unikać uderzania pilarką tarczową w cięty materiał.

Pilarka z przodu podstawy posiada dwa wcięcia, które ułatwiają obserwację linii cięcia narysowanej na przecinanym materiale. Jedno z wcięć służy do obserwacji linii cięcia przy nastawie kąta cięcia 0° , a drugie przy nastawie kąta cięcia 45° (IX).

Jeżeli piła zablokuje się w obrabianym materiale należy natychmiast wyłączyć pilarkę przez wyciśnięcie przycisku blokady i włącznika elektrycznego i dopiero potem wycofać pilarkę. W czasie cięcia należy zwracać szczególną uwagę na możliwość poślizgu lub odrzutu pilarki, a w związku z tym niebezpieczeństwo wypadku. W czasie pracy nie należy wywierać zbyt dużego nacisku na obrabiany materiał i nie wykonywać gwałtownych ruchów, aby nie spowodować uszkodzenia piły tarczowej i pilarki. W czasie pracy stosować regularne przerwy.

Nie wolno dopuścić do przeciążenia narzędzia – temperatura powierzchni zewnętrznych nigdy nie może przekroczyć 60°C .

Po zakończonej pracy wyłączyć pilarkę, wyjąć wtyczkę przewodu narzędzia z gniazda sieciowego i dokonać konserwacji i oględzin. Deklarowana, całkowita wartość drgań została zmierzona za pomocą standardowej metody badań i może być użyta do porównania jednego narzędzia z drugim. Deklarowana, całkowita wartość drgań może zostać użyta we wstępnej ocenie ekspozycji.

Uwaga! Emisja drgań podczas pracy narzędziem może się różnić od zadeklarowanej wartości, w zależności od sposobu użycia narzędzia.

Uwaga! Należy określić środki bezpieczeństwa mające chronić operatora, które są oparte na ocenie narażenia w rzeczywistych warunkach użytkowania (wliczając w to wszystkie części cyklu pracy, jak na przykład czas kiedy narzędzie jest wyłączone lub pracuje na biegu jałowym oraz czas aktywacji).

KONSERWACJA I PRZEGLĄDY

UWAGA! Przed przystąpieniem do regulacji, obsługi technicznej lub konserwacji wyciągnij wtyczkę narzędzia z gniazdka sieci elektrycznej. Po zakończonej pracy należy sprawdzić stan techniczny elektronarzędzia poprzez oględziny zewnętrzne i ocenę: korpusu i rękojeści, przewodu elektrycznego z wtyczką i odgiętką, działania włącznika elektrycznego, drożności szczelin wentylacyjnych, iskrzenia szczotek, głośności pracy łożysk i przekładni, rozruchu i równomierności pracy. W okresie gwarancji użytkownik nie może demontować elektronarzędzi, ani wymieniać żadnych podzespołów lub części składowych, gdyż powoduje to utratę praw gwarancyjnych. Wszelkie nieprawidłowości obserwowane przy przeglądzie, lub w czasie pracy, są sygnałem do przeprowadzenia naprawy w punkcie serwisowym. Po zakończeniu pracy, obudowę, szczeliny wentylacyjne, przełączniki, rękojeść dodatkową i osłonę należy oczyścić np. strumieniem powietrza (o ciśnieniu nie większym niż $0,3\text{ MPa}$), pędzlem lub suchą szmatką bez użycia środków chemicznych i płynów czyszczących. Narzędzia i uchwyty oczyścić suchą czystą szmatką.

PROPERTIES OF THE TOOL

The manual wood sawing machine is an electric ordinary tool, insulation class II, designed for cutting of wood surfaces and wood derivatives surfaces – such as plywood, chipboard, MDF boards, etc., using circular saws. The sawing machine permits comfortable cutting of wood both in the vertical plane of the processed surfaces within an adjusted range of the cutting depth as well as at a certain angle within the adjusted range between 0° and 45°. Cutting may also be carried out along a straight line. It is prohibited to cut along curves (e.g. in circles), since this might cause an accident or imply damage to the saw and the electric tool. A correct, reliable and safe operation of the tool depends on its correct use, so:

Read the operating manual thoroughly before work and keep it for future reference.

Attention! Under no circumstances can the tool be operated if the guards of the circular saw and the wedge are not installed.

The supplier shall not be held responsible for any damage occurred as a result of failure to observe safety regulations and indications contained in this manual.

ACCESSORIES

The box supplied from the factory contains the following:

- sawing machine
- scaled guide

TECHNICAL PARAMETERS

Parameter	Unit of measurements	Value	Value
Catalogue number		YT-82152	YT-82154
Mains voltage	[V]	220 - 240	220 - 240
Mains frequency	[Hz]	50	50
Nominal power	[W]	1500	2800
Insulation class		II	II
Nominal rotation	[min ⁻¹]	4800	4800
Maximum cutting depth (0° / 45°)	[mm]	65 / 45	85 / 60
Circular saw			
External diameter	[mm]	185	235
Internal diameter	[mm]	20	25,4
Maximum thickness	[mm]	2,8	3,0
Mass	[kg]	4,23	7,75
Level of noise			
- acoustic pressure $L_{pA} \pm K_{pA}$	[dB(A)]	95,1 ± 3,0	99 ± 3,0
- acoustic power $L_{wA} \pm K_{wA}$	[dB(A)]	106,1 ± 3,0	110 ± 3,0
Level of vibration $a_h \pm K$	[m/s ²]	2,860 ± 1,5	1,847 ± 1,5
Protection grade		IPX0	IPX0

GENERAL WARNINGS FOR THE SAFETY OF POWER TOOLS

Warning! Read all safety warnings, illustrations and specifications provided with this power tool. Failure to do so may result in electric shock, fire or serious injury.

Keep all warnings and instructions for future reference.

The term "power tool" used in warnings applies to all tools driven by power both wired and wireless.

Workplace safety

Keep the workplace well-lit and clean. Disorder and poor lighting can be causes of accidents.

Do not work with power tools in an environment with an increased risk of explosion, containing flammable liquids, gases or vapors. Power tools generate sparks that can ignite dust or fumes.

Children and third persons should not be allowed to enter the workplace. Loss of concentration can result in loss of control.

Electrical safety

The plug of the electric cable must match the power socket. You must not modify the plug in any way. Do not use any plug adapters with earthed power tools. An unmodified plug that fits the outlet reduces the risk of electric shock.

Avoid contact with earthed surfaces such as pipes, radiators and coolers. Grounding the body increases the risk of electric shock. **Do not expose power tools to contact with atmospheric precipitation or moisture.** Water and moisture that gets inside the power tool increases the risk of electric shock.

Do not overload the power cable. Do not use the power cord to carry, pull or unplug the power plug from the power outlet. **Avoid contact of the power cable with heat, oils, sharp edges and moving parts.** Damage or entanglement of the power cord increases the risk of electric shock.

In the case of working outside closed rooms, use extension cords intended for work outside closed rooms. The use of an extension cord adapted for outdoor use reduces the risk of electric shock.

When using a power tool in a humid environment is unavoidable as a protection against supply voltage use a residual current device (RCD). The use of RCD reduces the risk of electric shock.

Personal safety

Stay alert, pay attention to what you do and keep common sense while working with the power tool. Do not use a power tool when you are tired or under the influence of alcohol or medication. Even a moment of inattention while working can lead to serious personal injury.

Use personal protective equipment. Always wear eye protection. The use of personal protective equipment such as dust masks, anti-slip safety shoes, helmets and hearing protection reduce the risk of serious personal injury.

Prevent accidental operation. Make sure that the electric switch is in the "off" position before connecting to the power supply and / or battery, lifting or moving the power tool. Moving the power tool with the finger on the switch or powering the power tool, when the switch is in the "on" position can lead to serious injuries.

Before turning on the power tool remove any keys and other tools that were used to adjust it. The key left on the rotating parts of the power tool can lead to serious injuries.

Do not reach and do not lean too far. Keep the right attitude and balance all the time. This will allow easier control over the power tool in case of unexpected work situations.

Dress accordingly. Do not wear loose clothing or jewelry. Keep your hair and clothing away from moving parts of the power tool. Loose clothing, jewelry or long hair can be caught by moving parts.

If the devices are fitted for the connection of dust extraction or dust collection, make sure that they are connected and used properly. The use of dust extraction reduces the risk of dust hazards.

Do not let the experience acquired from frequent use of the tool resulted in carelessness and ignoring safety rules. Carefree action can cause serious injuries in a fraction of a second.

Use and care of the power tool

Do not overload the power tool. Use the power tool appropriate for the selected application. The right power tool will provide a better and safer job if used according to the designed load.

Do not use the power tool, if the electric switch does not allow switching on and off. Power tool, which cannot be controlled by means of a power switch is dangerous and must be returned for repair.

Disconnect the plug from the power socket and / or remove the battery if it is detachable from the power tool before adjusting, changing accessories or storing the tool. Such preventive measures will allow you to avoid accidentally turning on the power tool.

Keep the tool out of the reach of children, do not let people who do not know how to operate the power tool or these instructions use a power tool. Power tools are dangerous in the hands of untrained users.

Maintain power tools and accessories. Check the tool for mismatches or jams of moving parts, damage to parts and any other conditions that may affect the operation of the power tool. Damage must be repaired before using the power tool. Many accidents are caused by incorrectly maintained tools.

Keep cutting tools sharp and clean. Properly maintained cutting tools with sharp edges are less prone to jamming and are easier to control when working.

Use power tools, accessories and inserted tools etc. in accordance with these instructions, taking into account the type and conditions of work. The use of tools for work other than designed is likely to result in a dangerous situation.

Handles and gripping surfaces must be dry, clean and free from oil and grease. Slippery handles and gripping surfaces do not allow for safe operation and control of the tool in dangerous situations.

Repairs

Repair the power tool only in authorized facilities using only original spare parts. This ensures proper operation safety of the power tool.

ADDITIONAL SAFETY GUIDELINES

Safety recommendations regarding sawing machines

Keep hands away from the cutting area and the saw. Keep the other hand on the additional handle or the motor casing. If the sawing machine is kept with both hands, then they may be exposed and injured.

Do not reach under the object being processed with your hands. The guard may not protect you from the saw below the

object being processed. **Adjust a cutting depth which is adequate for the thickness of the object being processed.** It is recommended to make sure the disc protrudes below the material being cut by less than the height of a tooth.

Do not ever keep the material being cut in your hands or support it on your leg. Fix the object to be processed to a stable base. Adequate fixing of the object to be processed is crucial to avoid the danger of any contact with the body, seizure of the saw or a loss of control over the cutting process.

Keep the sawing machine by insulated surfaces provided for this purpose during tasks, when the saw touch live conducts or its own power supply cable. Any contact with „live conducts“ may also cause the metal parts of the tool to be live, which might cause electric shock to the operator.

During longitudinal cutting always use the guide for longitudinal cutting or the guide for edges. This will enhance the precisions of cutting and reduce the possibility of seizure of the saw.

Always use saws of correct dimensions and shape of the fixing holes (e.g. rhomboidal or circular holes). Saws which do not fit the chuck may work eccentrically, leading thus to a loss of control over the tool.

To fix the saw do not ever use damaged or inadequate washers or bolts. Washers and bolts which fix the saws have been specially designed for the sawing machine, to ensure its optimum functioning and safety of use.

Causes and prevention of recoil

Recoil is a sudden reaction to a squeezed, stopped or misaligned circular saw, and it causes an uncontrollable lifting and movement of the sawing machine towards the operator.

If the saw is squeezed or stopped during cutting, then the edge is locked and the reaction of the motor causes a sudden movement of the sawing machine towards the operator.

If the saw is deformed or is misaligned, then the teeth and the rear edge may come out of the saw cut and move towards the operator. Backward recoil is a result of inadequate operation of the sawing machine or incorrect procedures or operating conditions and it may be avoided adapting necessary safety measures, which are indicated below.

Keep the sawing machine with strength using both your hands, with the arms in a position that will resist a backward recoil. Adapt a position of the body at one side of the sawing machine, but not in the cutting line. Backward recoil may cause a sudden movement of the sawing machine, but the strength of backward recoil may be controlled by the operator, if adequate precautions have been taken.

When the saw jams or when cutting is interrupted for any reason, release the button and keep the sawing machine still in the material until the disc has completely stopped. Do not ever try to remove the sawing machine from the material which is being cut, or pull the sawing machine backwards while the saw disc is moving or may cause backward recoil. Inspect the causes and take corrective actions, in order to eliminate the reasons why the saw jams.

If the cutting with sawing machine is resumed in the same element, then centre the disc saw in the saw cut and make sure the teeth of the saw are not caught in the material. If the disc saw jams when the sawing machine is set in motion again, then it may come out or cause backward recoil in relation to the element being processed.

Support large boards, in order to minimise the risk of jamming and backward recoil of the disc. Large boards tend to bend under their own weight. Supports should be placed under the board at both sides, close to the cutting line, next to the edges of the board.

Do not use blunt of damaged saws. Blunt or inadequately positioned teeth of the saw form a narrow saw cut which leads to excessive friction, jamming of the saw and backward recoil.

Before cutting may commence, it is required to close firmly the cutting depth and the saw inclination angle clamps. If the settings of the sawing machine change during cutting, then there is a risk of jamming and backward recoil.

Be particularly careful during deep cutting into existent walls or other spaces. A protruding saw may be cutting other objects, causing backward recoil.

Additional safety recommendations for sawing machines

Before each use make sure the lower guard is in a correct position. Do not use the sawing machine, if the lower guard does not move freely and close immediately. Do not ever fix the lower guard or leave it open. If the sawing machine is dropped accidentally, the lower guard may bend. Lift the lower guard by the handle and make sure it moves freely and does not touch the saw or another part at any angle and cutting depth.

Check the spring of the lower guard. If the guard or the spring do not function properly, they must be repaired before being used. The lower guard may be slow if the parts are damaged, if there are sticky residues or if waste is accumulated.

It is acceptable to manually retract the lower guard only in case of special cutting tasks, such as „deep cutting“ and „complex cutting“. Lift the lower guard by the handle and once the saw enters the material, release the lower guard. In any other case it is recommended to make sure the lower guard functions automatically.

Always make sure the lower guard covers the saws, before the sawing machine is placed on the workshop table or on the floor. If the edge of the saw is unprotected, the sawing machine will retract cutting anything it contacts accidentally. Remember the saw needs time to come to a halt, once the machine is turned off.

Additional safety instructions for sawing machines with a splitting wedge

Use an appropriate splitting edge for the given saw. The splitting edge must be thicker than the body of the saw, but thinner than the distance between the teeth of the saw.

Adjust the splitting edge in accordance with the description in this manual. Incorrect setting, a wrong position or misalignment may make the splitting edge useless in the context of prevention of backward recoil.

Always use a splitting, except for deep cutting. The splitting edge must be installed again after deep cutting. The splitting edge causes disturbance during deep cutting and may cause backward recoil.

In order to function correctly, the splitting edge must be introduced into the element being processed. The splitting edge is useless in prevention of backward recoil during short cuts.

Do not operate the sawing machine, if the splitting edge is bent. Even slight bends may slow the closing of the guard.

INSTALLATION OF THE EQUIPMENT

ATTENTION! The equipment may be installed only if the power supply is off. **Remove the plug of the cable the tool from the mains socket!**

The sawing machine is supplied complete. Once the package has been opened, make sure all the elements have been supplied. Then check the connections and if necessary tighten the bolt connecting the base to the fixed guard and tighten the tighten bolts fixing the splitting edge, if the sawing machine is equipped with a wedge. Before first use, install the circular saw.

PREPARATION FOR WORK

Before work may commence, make sure the body and the power supply cable with plug are not damaged. In case any damage is detected, it is prohibited to continue work.

Attention! All activities related to installation and replacement of the circular saws, adjustments and maintenance of the electric tool must be realised when the sawing machine is not powered, so before such tasks: Remove the plug of the cord of the sawing machine from the mains socket!

Circular saw

Make sure the installed disc is not damaged, the cutting teeth are not broken, etc. In case any damage is detected, it is required to replace the circular saw with a new one.

Do not use damaged or deformed circular saws!

Do not use circular saws made of high-speed steel!

Do not use abrasive discs!

Do not use discs which do not comply with the technical parameters indicated in this manual!

Do not use saws, whose body is thicker or whose set is smaller than the thickness of the splitting edge!

Do not use discs whose maximum acceptable rotational velocity is lower than 5500 rpm.

Select a circular saw designed for cutting of the given material. The more teeth has the saw circular saw, the smoother the edges of the saw cut will be. Saws with dozens of teeth are better suited for cutting of thinner materials, whose thickness is below 1 cm and for soft wood.

Attention! Do not cut other materials than those indicated in the manual.

Installation and replacement of the circular saw (II)

Caution! Due to the risk of injury from sharp edges of the saw, all assembly operations must be carried out with protective gloves.

Caution! When replacing or assembling the saw, do not disassemble the saw blades!

Press the spindle lock button and use the key to slowly turn the spindle until the lock stops rotating the spindle. Use a wrench to hold the locking button to unscrew the screw securing the circular saw blade. Remove the external mounting flange. Install a circular saw on the inner mounting flange so that the saw hole is aligned with the protruding part of the flange. Fix the external fixing flange and tighten the fixing screw.

Check that the circular saw has no side play and that it rotates freely without snagging on the saw blade guard. Try to do this by turning the saw by hand by at least one full revolution.

Caution! Before installing the circular saw, thoroughly clean the place of installation (spindle and mounting flanges), as well as the interior of the shields from dust and chips generated during operation.

Adjustments of the cutting depth (III)

If required, the tool permits adjustments of the cutting depth, which is facilitated by the scaled guide (located at the back of the tool). In order to do so, it is required to unscrew the lock located on the scaled guide, set the required cutting depth and lock the bolt.

Adjustments of the cutting angle (IV)

The tool permits cutting of planes at an angle between 0 and 45°. Set the required angle on the scale located at the front of the tool and tighten the locking bolt.

Connecting to the dust extraction system

The machine has been adapted to be connected to an external dust extraction system, e.g. an industrial vacuum cleaner. The connection must be made using a flexible hose and a possible adapter that allows the hose to be connected to the dust extraction opening. Replaced parts are not included in the machine's equipment and must be purchased separately. When connecting, follow the instructions supplied with the installation. The connection must be made in such a way that none of the components of the system restricts the freedom of operation of the machine. None of the components of the system may become clogged with the rotating circular saw or block the movement of the moving saw blade guard.

Mounting the guide (VIII)

The graduated guide makes it easy to cut surface in a straight line. Fix the guide rail in the base, set the desired cutting width and lock it with a screw. The guide plate must be supported by the edge of the material to be cut and ensure that it continues to move along the edge of the material during cutting. This will allow you to make a cut parallel to the edge of the material with the set width.

Additional remarks

Do not use your hands to remove debris, slivers and other parts of the processed material from the surroundings of a rotating circular saw.

Do not use the sawing machine in exteriors during rain and other precipitations.

Do not guide the sawing machine just with your hands. Always use additional instruments, which permit to guide the sawing machine in a safe manner, such as a guide.

Once the circular saw has been checked and safely fixed, the depth, the angle and the width of cutting have been adjusted, do the following:

Make sure the moving guards work freely and do not jam.

Do not block the movement of the guards in the open position.

Make sure all the rotating mechanisms of the guards are functioning correctly.

Make sure the splitting edge is set correctly and:

- it is aligned with the circular saw,
- it is not wider than the width of the circular saw,
- the distance between the splitting wedge and the edge of the toothed disc does not exceed 5 mm,
- the edge of the toothed disc does not protrude by more than 5 mm beyond the lower edge of the splitting edge.

Always use the splitting edge! (in case of the sawing machines equipped with a splitting edge)

Do not dismantle the splitting edge, which protects the circular saw and the tool from damage.

Wear an eye protection, a hearing protection and working gloves. Use dust masks.

Attention! In case of tasks realised with manual sawing machines, always use hearing protection.

Fix the object to be processed to the workstation (e.g. using clamps or an anvil, etc.).

In case of cutting surfaces made of a hard wood (oak, beech, hornbeam), it is recommended to connect an external device collecting the dust generated during the task to the dust extraction orifice

USING THE TOOL

The sawing machine may be connected to the mains once all the actions indicated in „Preparation for work” **have been realised**.

Adopt a secure and stable position.

Hold the sawing machine in both hands, by the handle and the additional handle (V).

Turn the sawing machine on, pressing the lock of the switch and then the switch itself (VI).

Once the sawing machine has been turned on, keep it freely for a couple of seconds and listen to make sure it is functioning in a regular manner. In case any irregular sounds are emitted, stop working immediately and repeat the actions indicated in „Preparation for work”.

Put the base of the sawing machine on the surface of the object to be processed so as the disc does not touch the object (VII).

Once the switch has been pressed, wait until the circular saw has reached the nominal rotation and only then start cutting. It is prohibited to put the saw at the material and only then start the tool. This might cause jamming of the saw, its damage or damage the material, as well as lead to injuries.

In case cutting is resumed, let the circular saw reach the nominal rotation and then insert it in the kerf.

During cutting the circular saw must be led with smooth movements. Avoid excessive pressure. The pressure against the cutting head should not exceed the pressure which is sufficient to cut the material. It is required to avoid hitting with the circular saw against the material being cut.

The saw at the front of the base has two notches for easy observation of the cutting line drawn on the material to be cut. One of the notches is used to observe the cutting line at the cutting angle setting of 0° and the other at the cutting angle setting of 45° (IX).

Attention! Do not manipulate the mobile guard of the saw circular saw. All actions related to cutting must be realised holding the sawing machine with both your hands.

Lead the sawing machine along the cutting so that the base of the sawing machine is touching the surface of the processed object. If the saw jams in the material being processed, turn the sawing machine off immediately, pressing the lock button and the switch, and only then remove the sawing machine from the kerf. During cutting pay particular attention to the possibility of slipping or recoil of the sawing machine, and beware of dangers that may lead to accidents. During work do not exert excessive pressure on the processed material and do not make rapid movements so as not to damage the circular saw and the sawing machine. Make regular breaks during work.

Avoid overloading the tool – the temperature of the external surfaces must not exceed 60°C.

Once the task has been concluded, turn the sawing machine off, remove the plug of the tool from the mains socket and inspect the machine.

The declared total value of vibration has been determined by means of a standard measurement method and may be used to compare the tool with another one. The declared total value of vibration may be used for an initial evaluation of exposure.

Attention! The vibration caused during work with the tool may differ from the declared value, depending on the way in which the tool is used.

Attention! It is required to determine safety measures to protect the operator, based on evaluation of exposure under actual circumstances of operation of the machine (including all the phases of the working cycle, for example the time when the tool is off or is idling, and the activation time).

MAINTENANCE AND OVERHAUL

ATTENTION! Before any adjustment, technical service or maintenance operations unplug the tool. Once the operations have been finished, the technical conditions of the tool must be assessed by means of external evaluation and inspection of the following elements: body and handle, conductor with a plug and deflection, functioning of the electric switch, patency of ventilation slots, sparking of brushes, noise level of functioning of bearings and gears, start-up and smoothness of operation. During the guarantee period, the user cannot dismantle the electric tools or change any sub-assemblies or elements, since it will cancel any guarantee rights. All irregularities detected at overhaul or during functioning of the tools are a signal to have the tool repaired at a service shop. Once the functioning has been concluded, the casing, ventilation slots, switches, additional handle and protections must be cleansed with a stream of air (at a pressure not exceeding 0.3 MPa), with a brush or a cloth without any chemical substances or cleaning liquids. Tools and handles must be cleansed with a clean cloth.

CHARAKTERISTIK DES WERKZEUGS

Die Handsäge zu Holz ist ein gewöhnliches Elektrowerkzeug der II. Isolationsklasse für die Schneidung der Holzflächen und der Flächen von Materialien hergestellt auf dem Basis der Holzverarbeitung wie Furnierplatten, Spanplatten, MDF Platten, usw. mit Hilfe der Kreissägen. Die Säge ermöglicht bequeme Schneidung des Holzes sowohl in der vertikalen Ebene der bearbeiteten Flächen in dem regulierten Bereich der Schneidtiefe als auch unter dem Winkel in dem regulierten Bereich von 0° bis 45°. Die Schneidung kann lediglich entlang der geraden Linie ausgeführt werden. Darf man die Schneidung entlang der Kurve nicht durchführen (z.B. im Kreise), weil dies einen Unfall oder eine Zerstörung der Säge und des Elektrowerkzeugs verursacht kann. Richtige, einwandfreie und sichere Arbeit des Gerätes ist von der eigentlichen. Nutzung abhängig. Darum:

Vor dem Beitritt zur Arbeit mit dem Werkzeug soll man ganze Anweisung durchlesen und sie bewahren. Achtung! In keinem Fall soll man das Werkzeug ohne Schutz der Kreissäge und ohne Spitzkeil nicht anwenden.

Der Lieferer trägt keine Verantwortlichkeit für alle Schaden entstanden infolge der Nichtbeachtung von Sicherheitsvorschriften und Empfehlungen der vorliegenden Anweisung.

AUSSTATTUNG DER SÄGE ZU HOLZ

In der Betriebsverpackung sollen sich befinden:

- Säge
- Führung mit der Skale

TECHNISCHE PARAMETER

Parameter	Messeinheit	Wert	Wert
Katalognummer		YT-82152	YT-82154
Netzspannung	[V]	220 - 240	220 - 240
Netzfrequenz	[Hz]	50	50
Nennleistung	[W]	1500	2800
Isolationsklasse		II	II
Nennumdrehungen	[min ⁻¹]	4800	4800
Schneidtiefe max. (0° / 45°)	[mm]	65 / 45	85 / 60
Kreissäge			
Außendurchmesser	[mm]	185	235
Innendurchmesser	[mm]	20	25,4
Max. Dicke		2,8	3,0
Masse	[kg]	4,23	7,75
Lärmpegel			
- Schalldruck $L_{pA} \pm K_{pA}$	[dB(A)]	95,1 ± 3,0	99 ± 3,0
- Schalleistung $L_{wA} \pm K_{wA}$	[dB(A)]	106,1 ± 3,0	110 ± 3,0
Schwingungspegel $a_{hV} \pm K / a_{hH} \pm K$	[m/s ²]	2,860 ± 1,5	1,847 ± 1,5
Schutzart		IPX0	IPX0

ALLGEMEINE SICHERHEITSHINWEISE FÜR ELEKTROWERKZEUGE

Warnung! Alle mit diesem Elektrowerkzeug / dieser Maschine mitgelieferten Sicherheitshinweise, Abbildungen und Spezifikationen gründlich lesen. Bei Nichtbeachten ist elektrischer Schlag, Brand oder ernsthafte Verletzungen nicht auszuschließen.

Alle Warnungen sowie Anleitungen für mögliche Bezugnahme aufbewahren.

Der in den Warnungen verwendete Begriff „Elektrowerkzeug / Maschine“ betrifft alle Werkzeuge / Maschinen mit dem Netz- oder kabellosen Elektroantrieb.

Sicherheit am Arbeitsplatz

Arbeitsplatz gut beleuchtet und sauber halten. Bei Unordnung oder schwacher Beleuchtung kann es zu Unfällen kommen.
Elektrowerkzeuge / Maschinen nicht in einer Umgebung mit erhöhter Explosionsgefahr, mit brennbaren Flüssigkeiten, Gasen oder Dämpfen gebrauchen. Bei Einsatz von Elektrowerkzeugen / Maschinen kann der Funkenflug zur Staub- oder Dampfentzündung führen.

Kinder und Unbefugte fern vom Arbeitsplatz halten. Bei reduzierter Konzentration kann die Kontrolle über das Werkzeug verloren gehen.

Elektrische Sicherheit

Der Stecker des Stromkabels muss für die Steckdose geeignet sein. Stecker niemals modifizieren. Keine Steckeradapter mit geerdeten Elektrowerkzeugen / Maschinen verwenden. Originalstecker, die zur Steckdose passen, minimieren die Gefahr eines möglichen elektrischen Schlages.

Berührung geerdeter Flächen, wie Rohre, Heizkörper, Kühlgeräte, vermeiden. Die Erdung auf den Körper erhöht die Gefahr eines möglichen elektrischen Schlages.

Elektrowerkzeuge / Maschinen gegen direkte Regen- oder Schneeeinwirkung schützen. Dringt Wasser oder Feuchte ins Elektrowerkzeug / die Maschine, erhöht sich die Gefahr eines möglichen elektrischen Schlages.

Stromkabel nicht überlasten. Gerät am Stromkabel werde tragen, noch ziehen, Gerät durch Ziehen des Steckers und nicht des Stromkabels elektrisch abschalten. Kontakt des Stromkabels mit Wärme, Ölen, scharfen Kanten und beweglichen Teilen vermeiden. Ein beschädigtes oder verwirrtes Stromkabel erhöht die Gefahr eines elektrischen Schlages.

Bei der Arbeit im Freien nur Verlängerungskabel für den Einsatz im Freien verwenden. Mit derartigen Verlängerungskabeln wird die Gefahr eines elektrischen Schlages minimiert.

Ist der Einsatz der Elektrowerkzeuge / Maschinen in einer feuchten Umgebung unvermeidbar, sind Stromschutzvorrichtungen zum Schutz gegen die Versorgungsspannung einzusetzen. Dadurch wird die Gefahr eines elektrischen Schlages minimiert.

Persönliche Sicherheit

Immer achtsam bleiben, alle Tätigkeiten vorsichtig durchführen und Zurechnungsfähigkeit bei der Arbeit mit Elektrowerkzeugen / Maschinen behalten. Elektrowerkzeuge / Maschinen bei Müdigkeit oder unter Einfluss von Alkohol, Drogen oder Arzneimitteln nicht bedienen. Nur eine kurze Unachtsamkeit kann bei der Arbeit ernsthafte Körperverletzungen herbeiführen.

Persönliche Schutzausrüstungen verwenden. Schutzbrille immer tragen. Persönliche Schutzausrüstungen, wie Staubschutzmasken, rutschfreies Schutzhühwerk, Schutzhelme und Gehörschutz, reduzieren die Gefahr ernsthafter Körperverletzungen.

Unerwartete Inbetriebnahme des Gerätes vermeiden. Vor dem Netz- / Akkuanschluss oder Vertragen des Elektrowerkzeuges / der Maschine sicherstellen, dass der Steuerschalter auf „Aus“ steht. Wird das Elektrowerkzeug / die Maschine mit dem Finger auf dem Steuerschalter vertragen oder mit dem Steuerschalter auf „Ein“ angeschlossen, kann es zu ernsthaften Körperverletzungen führen.

Alle Schlüssel und andere Werkzeuge, die zur Einstellung des Elektrowerkzeuges / der Maschine verwendet wurden, vor Einschalten des Gerätes entfernen. Ein an den rotierenden Komponenten des Elektrowerkzeuges / der Maschine zurückgelassener Schlüssel kann zu ernsthaften Verletzungen führen.

Nicht zu weit greifen oder sich beugen. Für eine korrekte Körperstellung während der Arbeit sorgen. Dadurch kann das Elektrowerkzeug / die Maschine bei unerwarteten Situationen bei der Arbeit einfacher beherrscht werden.

Entsprechende Schutzkleidung tragen. Lose Kleidung oder Schmuck nicht tragen. Lose Haare und die Kleidung fern von beweglichen Komponenten des Elektrowerkzeuges / der Maschine halten. Lose Kleidungsstücke, Schmuck oder lange Haare können durch diese Komponenten erfasst werden.

Sind die Geräte für den Anschluss einer Staubabsaugung ausgelegt, sicherstellen, dass sie korrekt angeschlossen und betrieben wird. Mithilfe einer Staubabsaugung wird die Gefahr ernsthafter Körperverletzungen minimiert.

Nicht zulassen, dass die bei der häufigen Bedienung von Elektrowerkzeugen / Maschinen gewonnenen Erfahrungen zur Unachtsamkeit und Ignorierung der Sicherheitsgrundsätze führen. Das unvorsichtige Vorgehen kann blitzschnell zu Körperverletzungen führen.

Elektrowerkzeuge / Maschinen gebrauchen und pflegen

Elektrowerkzeug / Maschine nicht überlasten und nur für den geplanten Einsatz gebrauchen. Ein entsprechendes Elektrowerkzeug / eine Maschine kann eine leistungsstärkere und sicherere Arbeit gewährleisten, wird das Gerät für die beabsichtigte Beanspruchung eingesetzt.

Elektrowerkzeug / Maschine nicht überlasten, wenn die Ein- und Ausschaltung mit dem Steuerschalter nicht möglich ist. Kann keine Kontrolle über das Elektrowerkzeug / die Maschine mit dem Steuerschalter gewährleistet werden, stellt es eine Gefahr dar und das Gerät ist dann reparieren lassen.

Stecker des Stromkabels ziehen und/oder (abbaubaren) Akku demontieren, bevor eine Einstellung, der Zubehörwechsel oder die Lagerung des Elektrowerkzeuges / der Maschine durchgeführt wird. Durch diese Sicherheitsmaßnahmen kann eine unerwartete Inbetriebnahme des Elektrowerkzeuges / der Maschine verhindert werden.

Elektrowerkzeug / Maschine fern von Kindern lagern, Elektrowerkzeug / Maschine durch Personen, die in der Gerätebedienung oder diesen Anleitungen nicht unterwiesen sind, nicht bedienen lassen. Von nicht unterwiesenen Personen bediente Elektrowerkzeuge / Maschinen stellen eine Gefahr dar.

Elektrowerkzeuge / Maschinen und Zubehör ordnungsgemäß warten. Elektrowerkzeuge / Maschinen auf nicht zusammenpassende oder verklemmte Werkzeuge, beschädigte Komponenten oder sonstige Fälle kontrollieren, die Funktion des Elektrowerkzeuges / der Maschine beeinträchtigen können. Alle Schäden vor Einsatz des Elektrowerkzeuges / der Maschine beheben lassen. Viele Unfälle werden durch eine mangelhafte Wartung des Elektrowerkzeuges / der Maschine herbeigeführt.

Schneidwerkzeuge immer sauber und geschärft halten. Ordnungsgemäß gewartete scharfkantige Schneidwerkzeuge verklemmen sich selten und können bei der Arbeit besser kontrolliert werden.

Nur Elektrowerkzeuge / Maschinen, Zubehör oder sonstige Anbauwerkzeuge usw. nach dieser Bedienungsanleitung einsetzen, dabei die Art und die Bedingungen der jeweiligen Arbeit berücksichtigen. Werden Werkzeuge nicht bestimmungsgemäß eingesetzt, kann es zu gefährlichen Situationen führen.

Handgriffe und Haleflächen immer trocken, sauber, öl- und schmierstofffrei halten. Durch verschmutzte Handgriffe und Haleflächen wird eine sichere Bedienung und Kontrolle des Elektrowerkzeuges / der Maschine bei gefährlichen Situationen unmöglich.

Reparaturen

Elektrowerkzeug / Maschine nur in entsprechenden Vertragswerkstätten unter Einsatz von Originalersatzteilen reparieren lassen. Dadurch wird eine entsprechende Arbeitssicherheit des Gerätes gewährleistet.

ZUSÄTZLICHE SICHERHEITSVORSCHRIFTEN

Sicherheitsvorschriften für Sägen

Hände weg vom Schneid- und Sägebereich. Die andere Hand am Behelfsgriff oder auf dem Motorgehäuse halten. Wenn man die Säge mit beiden Händen festhält, dann können Sie durch die Säge nicht verletzt werden.

Mit der Hand nicht von unten an den zu bearbeitenden Gegenstand greifen. Die Abdeckung kann Sie unterhalb des Bearbeitungsgegenstandes nicht vor der Säge schützen.

Die Schnitttiefe ist entsprechend zur Dicke des zu bearbeitenden Gegenstandes einzustellen. Man empfiehlt hierbei, dass das Sägeblatt weniger als eine Zahnhöhe aus dem zu schneidenden Material heraussteht.

Den durchzuschneidenden Gegenstand niemals in den Händen oder auf dem Bein halten, sondern auf einer stabilen Unterlage befestigen. Eine gute Befestigung des zu bearbeitenden Gegenstands ist wichtig, um die Gefahr einer Körperberührung, ein Verklemmen der Säge oder den Verlust der Kontrolle über das Schneiden zu vermeiden.

Die Säge ist an den für diesen Zweck bestimmten isolierten Flächen festzuhalten, und zwar besonders bei einer Arbeit, bei der die Säge mit unter Spannung stehenden Leitungen oder mit ihrer eigenen Stromversorgungsleitung in Berührung kommen kann. Das Berühren von „Leitungen unter Spannung“ kann auch dazu führen, dass Metallteile des Elektrowerkzeuges sich „unter Spannung“ befinden und somit einen Stromschlag des Bedieners hervorrufen können.

Während des Längssägens muss man immer einen Führungsanschlag für den Längsschnitt oder eine Führung für die Kanten verwenden. Dadurch wird die Qualität des Schnittes verbessert und die Möglichkeit des Verklemmens der Säge verringert.

Es sind immer nur Sägen mit korrekten Abmessungen und richtiger Form der Gestellbohrungen (z.B. Form eines Rhombus oder rund) zu verwenden. Sägen, die nicht in das Spannfutter passen, können außermittig arbeiten und dadurch den Verlust der Funktionskontrolle hervorrufen.

Zum Befestigen der Säge dürfen niemals beschädigte oder nicht richtige Unterlegscheiben oder Schrauben verwendet werden. Die Unterlegscheiben und Schrauben zum Befestigen wurden speziell für die Säge entwickelt, um eine optimale Funktion und Sicherheit bei der Nutzung zu gewährleisten.

Ursachen und Vorbeugung des Rückstoßes

Der Rückstoß ist eine plötzliche Reaktion auf ein zusammengedrücktes, angehaltenes oder nicht axial verlaufendes Kreissägeblatt. Er bewirkt in dem Fall ein unkontrolliertes Anheben und eine Bewegung der Säge in die Richtung des Bedieners.

Wenn das Kreissägeblatt während des Durchschneidens zusammengedrückt wird oder anhält, dann werden die Schneiden blockiert und durch die Reaktion des Motors bewegt sich die Säge ruckartig in die Richtung des Bedieners.

Wenn dabei das Kreissägeblatt krumm wird und nicht mehr axial verläuft, dann können die Zähne sowie die hintere Kante aus der Schnittfuge gelangen und sich in Richtung des Bedieners bewegen.

Der Rückstoß ist die Folge falscher Behandlung der Säge oder nicht richtiger Verfahrensweise oder Nutzungsbedingungen. Man kann ihn vermeiden, in dem man die nachfolgend beschriebenen Vorsichtsmaßnahmen ergreift.

Die Säge muss man mit beiden Händen festhalten und die Schultern so aufstellen, dass sie einen Rückstoß aushalten.

Die Körperstellung ist seitlich der Säge einzunehmen und nicht in der Schnittlinie. Der Rückstoß kann eine gewaltige Bewegung der Säge nach hinten bewirken, aber die Kraft des Rückstoßes kann durch den Bediener kontrolliert werden, wenn die entsprechenden Vorsichtsmaßnahmen eingeleitet wurden.

Wenn die Kreissäge klemmt oder das Schneiden aus irgendeinem Grund unterbricht, dann ist die Drucktaste des Schalters freizugeben und die Säge so lange unbewegt im Material zu halten, bis das Sägeblatt völlig zum Stillstand gekommen ist. Dabei darf man nicht versuchen, die Säge aus dem zu schneiden Material zu verschieben noch die Säge nach hinten zu ziehen, so lange das Sägeblatt sich bewegt oder einen Rückstoß hervorrufen kann. Erst dann ist zu untersuchen und Korrekturmaßnahmen einzuleiten, um die Ursachen für das Verklemmen der Säge zu beseitigen.

Bei einer erneuten Inbetriebnahme der Säge ist das Sägeblatt im zu bearbeitenden Element im Sägeschnitt zu zentrieren und zu prüfen, ob die Sägezähne nicht im Material hängen geblieben sind. Wenn das Sägeblatt bei der erneuten Inbetriebnahme der Säge klemmt, kann sie sich herauschieben oder einen Rückstoß im Verhältnis zu dem zu bearbeitenden Element hervorrufen.

Große Platten sind so abzustützen, damit das Risiko des Verklemmens und des Rückstoßes des Sägeblattes minimiert wird. Große Platten tendieren dazu, sich unter ihrem Eigengewicht zu verbiegen. Die Stützen müssen auf beiden Seiten unter die Platte angebracht werden, und zwar in der Nähe der Schnittlinie und in der Nähe der Kanten der Platte.

Es sind keine stumpfen oder beschädigten Sägen zu verwenden. Unschärfe oder falsch eingestellte Sägezähne bilden einen engen Schnitt, der eine übermäßige Reibung, Verklemmen der Säge und einer Rückstoß hervorruft.

Die Anschläge für die Schnitttiefe und den Neigungswinkel der Kreissäge sind vor dem Sägen sicher und fest einzustellen.

len. Wenn die Einstellung der Säge sich während dem Sägeschnitt verändert, kann das zum Verklemmen und Rückstoß führen. **Besonders aufmerksam muss man bei der Ausführung eines „Tiefenschnitts“ in bestehende Wände oder andere sog. tote Räume sein.** Die Säge kann auf andere Gegenstände treffen und sie schneiden und dabei einen Rückstoß hervorrufen.

Zusätzliche Sicherheitsvorschriften für Sägen

Vor jedem Gebrauch ist zu überprüfen, ob die untere Abdeckung richtig zugezogen ist. Die Säge darf nicht verwendet werden, wenn die untere Abdeckung sich nicht frei bewegen lässt und nicht sofort verschließt. Sie darf nicht befestigt sein und niemals in geöffneter Stellung bleiben. Wenn die Säge zufällig fallen gelassen wird, dann kann die untere Abdeckung verbogen werden. Mit Hilfe eines Ziehgriffes ist die Abdeckung anzuheben und sich zu überzeugen, dass sie sich frei bewegt sowie die Säge oder andere Teile bei jeder Einstellung des Winkels und der Schnitttiefe nicht berührt.

Funktionsprüfung der Feder der unteren Abdeckung. Wenn die Abdeckung und die Feder nicht richtig funktionieren, müssen sie vor dem Gebrauch repariert werden. Die Funktion der unteren Abdeckung kann auf Grund beschädigter Teile, zähflüssiger Ablagerungen oder Aufschichtungen von Abfällen langsam erfolgen.

Ein manuelles Rückziehen der unteren Abdeckung ist nur bei speziellen Schnitten zulässig, und zwar solchen wie „Tiefenschnitt“ und „komplexer Schnitt.“ Hebt man die untere Abdeckung mit dem Ziehgriff an bevor die Säge sich in das Material vertieft, muss die untere Abdeckung freigegeben werden. Bei allen anderen Schnitten wird empfohlen, dass die Funktion der unteren Abdeckung selbsttätig erfolgt.

Es ist immer zu beobachten, ob die untere Abdeckung die Säge zudeckt, bevor man sie auf den Werkstattdisch oder den Fußboden stellt. Ein ungeschützter Rand der Säge wird bewirken, dass die Säge sich von hinten zurückzieht und egal was sich auf ihrem Weg befindet geschnitten wird. Man muss sich darüber im Klaren sein, dass man zum Anhalten der Säge nach dem Ausschalten Zeit benötigt.

Zusätzliche Sicherheitsvorschriften bzgl. Sägen mit einem Spitzkeil

Es ist ein entsprechender und an die Säge angepasster Spitzkeil zu verwenden. Der Spitzkeil muss dicker als das Gehäuse der Säge, aber dünner als der Abstand der Sägezähne sein.

Der Spitzkeil ist gemäß der in der vorliegenden Bedienanleitung angegebenen Beschreibung einzustellen. Eine nicht korrekte Einstellung, schlechte Position, fehlende Einstellung in der Linie kann die Unwirksamkeit des Spitzkeils beim Vorbeugen eines Rückstoßes hervorrufen.

Mit Ausnahme bei der Ausführung eines Tiefenschnittes ist der Spitzkeil immer zu verwenden. Nach der Ausführung eines Tiefenschnittes muss der Spitzkeil erneut montiert werden. Während des Tiefenschnittes führt der Einsatz des Spitzkeiles zu Störungen und kann einen Rückstoß hervorrufen.

Für die richtige Funktion des Spitzkeiles muss er in das zu bearbeitende Element eingelassen werden. Während kurzer Schnitte ist der Spitzkeil beim Vorbeugen eines Rückstoßes unwirksam.

Die Säge darf nicht bedient werden, wenn der Spitzkeil verbogen ist. Sogar ein leichtes Verbiegen kann die Geschwindigkeit des Schließens der Abdeckung verlangsamen.

MONTAGE DER AUSSTATTUNGSELEMENTE

ACHTUNG! Die Montage der Ausstattung kann nur bei der ausgeschalteten Speisespannung ausgeführt werden (Ziehe den Stecker der Werkzeugleitung aus der Elektronetzdose ab!)

Die Säge wird in dem kompletten Stand geliefert. Nach der Öffnung der Verpackung soll man überprüfen, ob alle Elemente genannt in der Abschn. 2 verpackt wurde. Dann soll man den Stand von Verbindungen überprüfen und eventuell mit Hilfe des Schraubenziehers und Schlüssels die Schraube verbindend das Gestell mit dem unbeweglichen Schutz anschrauben und mit dem Schlüssel den Spitzkeil anschrauben.

VORBEREITUNG ZUR ARBEIT

Vor dem Beitritt zur Arbeit soll man überprüfen, ob das Gehäusegestell und die Anschlussleitung mit Stecker nicht beschädigt sind. Im Falle der Beschädigungen ist weitere Arbeit verboten!

Achtung! Alle Tätigkeiten bei der Montage und Austausch der Kreissägen, Regulierung und Konservierung des Elektrowerkzeugs soll man bei der ausgeschalteten Speisespannung für die Säge durchführen. Darum vor dem Beitritt zu dieser Tätigkeiten: Ziehe den Stecker der Werkzeugleitung von der Netzsteckdose ab!

Kreissägen

Das Kreissägeblatt ist nach der Art des zu schneidenden Materials auszuwählen. Je mehr Zähne das Sägeblatt besitzt, desto glatter werden die Kanten des Einschnitts. Sägen mit einigen zig Zähnen eignen sich besser zum Schneiden von dünnem Material mit einer Dicke von unter 1 cm und weichem Holz.

Hinweis! Es sind nur die in der Anleitung aufgeführten Materialien zu durchschneiden.

Man soll überprüfen, ob die montierte Scheibe nicht beschädigt, gerissen ist oder die Schneidzähne nicht gebrochen sind, usw. Im Falle der Beschädigungen ist die Säge in die neue vertauschen.

Mann soll die deformierte oder gerissene Scheiben nicht benutzen!

Mann soll die Scheiben aus dem Edelstahl nicht benutzen!

Mann soll die Scheiben, die die technische Daten angeben in der vorliegenden Anleitung nicht erfüllen, nicht benutzen!
Die Sägen, in denen das Gestell dicker ist oder deren Satz weniger als der Spitzkeildicke ist, soll man nicht benutzen!
Die Scheiben von der zulässigen maximalen Drehgeschwindigkeit weniger als 5500 obr/min soll man nicht benutzen!

Montage und Austausch der Kreissäge (II)

Achtung! Aufgrund der Verletzungsgefahr durch scharfe Kanten der Säge sollen alle Montagearbeiten mit Schutzhandschuhen durchgeführt werden.

Achtung! Beim Austausch oder bei der Montage der Säge darf der Sägeblattschutz nicht demontiert werden!

Drücken Sie die Spindelverriegelungsknopf und verwenden Sie den Schraubenschlüssel, um die Spindel langsam zu drehen, bis die Verriegelung die Drehung der Spindel stoppt. Halten Sie den Verriegelungsknopf fest und lösen Sie mit einem Schraubenschlüssel die Schraube zur Befestigung des Kreissägeblattes. Entfernen Sie den externen Montageflansch. Montieren Sie eine Kreissäge auf dem inneren Montageflansch, so dass das Sägeloch mit dem vorstehenden Teil des Flansches ausgerichtet ist. Befestigen Sie den externen Befestigungsflansch und ziehen Sie die Befestigungsschraube an.

Überprüfen Sie, ob die Kreissäge kein Seitenspiel hat und sich frei dreht, ohne sich am Sägeblattschutz zu schleifen. Versuchen Sie dies zu tun, indem Sie die Säge von Hand um mindestens eine volle Umdrehung drehen.

Achtung! Reinigen Sie vor dem Einbau der Kreissäge den Montageort (Spindel und Befestigungsflansche) sowie das Innere der Schutzschilde gründlich von Staub und Spänen, die während des Betriebs entstehen.

Regulation der Schneidtiefe (III)

Bei Bedarf ermöglicht das Werkzeug Regulation der Schneidtiefe im Bereich, was die Führung mit der Skale (untergebracht von hinten des Werkzeugs) erleichtert. In diesem Ziel soll man mit der Schraube die untergebeachte auf der Führung mit Skale Verriegelung abschrauben, erforderliche Schneidtiefe einstellen und mit der Schraube verriegeln.

Regulation des Schneidwinkels (IV)

Das Werkzeug ermöglicht eine Schneidung der Flächen unter dem Winkel im Bereich 0 bis 45°. In diesem Ziel ist erforderlichen Winkel auf der angebrachten von vorne des Werkzeugs Skale einzustellen und die verriegelte Schraube stark und sicher anzuschrauben.

Anschluss an die Staubabsaugung

Die Maschine ist für den Anschluss an ein externes Staubabsaugungssystem, z.B. einen Industriestaubsauger, ausgelegt.

Der Anschluss muss mit einem flexiblen Schlauch und einem möglichen Adapter erfolgen, der es ermöglicht, den Schlauch mit der Staubabsaugöffnung zu verbinden. Ersetzte Teile sind nicht in der Ausrüstung der Maschine enthalten und müssen separat erworben werden. Befolgen Sie beim Anschluss die mit der Installation mitgelieferten Anweisungen. Der Anschluss muss so erfolgen, dass keine der Komponenten des Systems die Funktionsfähigkeit der Maschine beeinträchtigt. Keine der Komponenten des Systems darf mit der rotierenden Kreissäge in Berührung kommen oder die Bewegung des hochbewegenden Sägeblattschutzes blockieren.

Montage der Führung (VIII)

Die Führung mit einer Skala erleichtert das geradlinige Schneiden. Befestigen Sie die Führungsschiene im Sockel, stellen Sie die gewünschte Schnittbreite ein und sichern Sie diese mit einer Schraube. Legen Sie die Führungsschiene an die Kante des zu schneidenden Materials an und sorgen während des Schneidens dafür, dass sie sich weiter entlang der Kante des Materials bewegt. Auf diese Weise können Sie einen Schnitt parallel zur Kante des Materials mit der eingestellten Breite durchführen.

Zusätzliche Hinweise

Zum Beseitigen der losen Stücke, Splitter und ähnliche Teile des zu bearbeitenden Materials aus dem Umfeld des rotierenden Kreissägeblattes dürfen nicht die Hände benutzt werden.

Ebenso darf die Säge bei Regen oder anderen atmosphärischen Niederschlägen nicht im Freien eingesetzt werden.

Die Säge ist nicht nur mit den Händen zu führen. Es sind immer Hilfswerkzeuge zu verwenden, die ein sicheres Führen der Säge ermöglichen, wie z.B. Führungsschienen.

Nach der Überprüfung der Kreissäge und ihrer sicheren Befestigung, Einstellung der Schneidtiefe, des Winkels und der Schneidbreite soll man überdies

Sich vergewissern, dass bewegliche Schutz frei ohne Blockierung arbeiten,

Den beweglichen Schutz in der Öffnungsstellung nicht blockieren,

Sich vergewissern, dass alle Drehwerke des Schutzsystems richtig arbeiten,

Sich vergewissern, dass der Spitzkeil so eingestellt ist, dass:

- die Entfernung zwischen dem Spitzkeil und Scheibenrand mit Zähne nicht mehr als 5 mm ist,
- der Rand der Scheibe mit Zähne mehr als 5 mm außen untere Kante des Spitzkeils nicht steht.
- sich in der Linie der rotierenden Scheibe befindet,
- nicht breiter ist als die Breite des Kreissägeblattes.

Immer den Spitzkeil anwenden! Darf man den Spitzkeil, der die Kreissäge und das Werkzeug vor Beschädigung schützt, nicht

demontieren. Augenschutz, Ohrenschutz und Arbeitsschuhe anlegen.
Achtung! Bei der Arbeit der Handsägen soll man immer die Ohrenschutz benutzen.

Den Werkstück an der Arbeitsstelle (z.B. mit Hilfe der Schraubenzwinde, des Schraubstocks, usw.) befestigen.
 Bei der Schneidung der Fläche, die aus dem harten Holz (Eiche, Buche, Heibuche) ausgeführt ist, empfiehlt sich die Außeneinrichtung des Staubabzugs zum Stutzen einzuschalten.

BENUTZUNGS DES WERKZEUGS

Der Anschluss der Säge zum Elektronetz kann erst nach der Ausführung aller Tätigkeiten genannt im Abschnitt „Vorbereitung zur Arbeit“ folgen.

Man soll sichere und stabile Stellung annehmen.

Die Säge ist in beide Hände für den Handgriff und Zusatzhalter zu greifen. (V)

Die Säge ist durch das Drücken des Druckknopfs der Verbinderblockade und dann das Drücken des Elektroverbinders einzuschalten. (VI)

Nach der Einschaltung der Säge ist sie über einige Sekunden frei zu halten und mit Hilfe des Gehörs die Gleichmäßigkeit der Arbeit überzuprüfen. Im Falle jeglicher verdächtigen Geräusche, Knackgeräusche, usw. ist die Arbeit sofort anzuhalten und abermals die Tätigkeiten wie im Abschn. „Vorbereitung zur Arbeit“ auszuführen. Das Sägestell ist zur Werkstückfläche so anzulegen, dass die Scheibe dieses Werkstücks nicht berührt. (VII)

Die Säge weist an der Vorderseite des Sockels zwei Aussparungen auf, um die auf das zu schneidende Material gezeichnete Schnittlinie gut beobachten zu können. Eine der Aussparungen dient zur Beobachtung der Schnittlinie bei der Schnittwinkleinstellung von 0° und die andere bei der Schnittwinkleinstellung von 45° (IX).

Achtung! Man darf mit dem beweglichen Schutz der Kreissäge nicht manipulieren. Alle Tätigkeiten bei der Schneidung ist mit den zwei Hände auszuführen.

Die Säge ist entlang der Schneidlinie so zu führen, dass sich das Gestell der Säge mit der Fläche des Werkstück berührt.

Nach dem Betätigen des Schalters muss man abwarten, bis die Kreissäge die Nenndrehzahl erreicht hat und erst dann mit dem Schneiden beginnen. Dabei ist auch verboten, zuerst das Material an die Säge zu legen und erst dann das Werkzeug in Betrieb zu nehmen. Das kann zu einem Blockieren der Säge, ihre Beschädigung oder zur Beschädigung des Materials und sogar zu Verletzungen führen.

Beim Erneuern des Schnittes muss man zunächst abwarten bis die Säge die Nenndrehzahl erreicht hat und erst dann die Säge in den Schnitt einführen.

Während des Schneidens wird die Kreissäge mit einer fließenden Bewegung geführt und übermäßiger Druck ist zu vermeiden. Der Druck, welcher auf den Schneidkopf auszuüben ist, darf nicht größer als der Druck sein, der zum Schneiden des Materials ausreicht. Das Schlagen mit der Kreissäge in das zu schneidende Material ist zu vermeiden.

Wenn sich die Säge im Werkstück blockiert, ist sofort die Säge durch das Ausdrücken des Druckknopfs der Blockade und des Elektroverbinders auszuschalten und erst dann die Säge nach hinten zurückzuziehen.

Während der Schneidung ist besondere Aufmerksamkeit auf eine Möglichkeit des Rutschens oder Rückstoßes der Säge und dadurch der Gefahr des Ausfalls zu richten. In der Arbeitszeit soll man allzu den großen Druck an das Werkstück nicht ausdrücken und der gewaltsamen Bewegungen nicht ausführen, um der Beschädigung der Kreissäge und Sägemaschine nicht verursachen. In der Arbeitszeit soll man regelmäßige Pausen anwenden. Man darf zur Überlastung des Werkzeugs nicht zulassen – die Temperatur der Außenflächen kann niemals von 60 °C überschreiten. Nach dem Arbeitsende ist die Sägemaschine abzuschalten, den Stecker der Netzleitung aus der Stechdose abzunehmen und die Konservierung sowie Überprüfungen durchzuführen.

Der erklärte Gesamtwert der Schwingungen wurde nach der Standardprüfmethode gemessen und kann zum Vergleichen eines Werkzeuges mit dem anderen verwendet werden. Der erklärte Gesamtwert der Schwingungen kann im Rahmen einer Vorbewertung der Ausstellung benutzt werden.

Hinweis! Während des Funktionsbetriebes des Werkzeuges kann sich die Emission der Schwingungen vom deklarierten Wert unterscheiden, wobei dies von der Art der Verwendung des Werkzeuges abhängt.

Achtung! Man muss die Sicherheitsmittel für den Schutz des Bedieners bestimmen, die sich auf eine Bewertung der Gefährdung unter realen Nutzungsbedingungen stützen (dabei bezieht man alle Teile des Arbeitszyklus mit ein, wie zum Beispiel die Zeit, wenn das Werkzeug ausgeschaltet ist oder im Leerlauf arbeitet sowie die Zeit der Aktivierung).

KONSERVIERUNG UND ÜBERSICHTUNGEN

ACHTUNG! Vor dem Beitritt zur Regulierung, technischen Bedienung und Konservierung soll man die Einrichtung von der Elektronetz durch die Herausziehung des Steckers aus der Netzdose abschalten. Nach der Beendung der Arbeit soll man technischen

Stand durch äußere Besichtigungen und die Beurteilung von: Gestell und Handgriff, Elektroleitung mit Stecker und Abbiegungsstück, Tätigkeit des Elektroschalters, Durchgängigkeit von Lüftungsschlitzen, Funken von Bürsten, Arbeitslautstärke von Lager und Getriebe, Anfahren und Arbeitsgleichmäßigkeit überprüfen. In der Garantiezeit kann der Benutzer keine Elektrowerkzeuge demontieren oder keine Bauteile sowie Bestandteile austauschen, weil dies eine Verlierung der Garantierechte verursacht. Alle beobachtete bei der Übersicht oder in der Arbeitszeit Unrichtigkeiten bestimmen das Signal zur Durchführung der Reparatur im Service. Nach der Beendung der Arbeit soll man Gehäuse, Lüftungsschlitze, Schalter, Zusatzhandgriff und Bedeckungen z.B. mit dem Druckluftstrahl (vom Druck nicht größer als von 0,3 MPa), Pinsel oder trockenen Lappen ohne Benutzung von Chemiemittel und Reinigungsflüssigkeiten reinigen. Die Werkzeuge und Handgriffe soll man mit dem sauberen, trockenen Lappen reinigen.

ХАРАКТЕРИСТИКА УСТРОЙСТВА

Ручная электропила по дереву – это обычное электроустройство II класса изоляции, предназначенное для обработки деревянных поверхностей и древнопроизводных материалов, таких, как, напр., фанера, древноволоконистые плиты, плиты MDF и пр., с помощью режущих дисков. Электропила дает возможность пиления как в вертикальной плоскости обрабатываемой поверхности с регулируемой глубины пиления, так и под другим углом в пределе регулировки от 0° до 45°. Пилить можно исключительно по прямой линии. Нельзя пилить по кривой., (напр. по кругу), поскольку это грозит несчастным случаем или неотвратимой поломкой диска или электроустройства. Правильная, безотказная и безопасная работа устройства зависит от правильной эксплуатации, поэтому:

Перед началом работы с устройством необходимо прочесть всю инструкцию и сберечь ее.

Внимание! Ни в коем случае не применять устройства без прикрепленных щитков от дисковой пилы и расщепляющего клина.

Поставщик не отвечает за ущерб, нанесенный в результате нарушения правил безопасности и рекомендаций из данной инструкции.

ОСНАЩЕНИЕ ЭЛЕКТРОПИЛЫ ПО ДЕРЕВУ

В заводской упаковке должно находиться:

- электропила
- направляющая со шкалой

ТЕХНИЧЕСКИЕ ПАРАМЕТРЫ

Параметр	Единица измерения	Значение	Значение
Номер по каталогу		YT-82152	YT-82154
Сетевое напряжение	[V]	220 - 240	220 - 240
Сетевая частота	[Hz]	50	50
Номинальная мощность	[W]	1500	2800
Класс изоляции		II	II
Номинальная скорость вращения (об.)	[min ⁻¹]	4800	4800
Макс. глубина пиления (0° / 45°)	[mm]	65 / 45	85 / 60
Дисковая пила			
Внешний диаметр	[mm]	185	235
Внутренний диаметр	[mm]	20	25,4
Толщина макс.		2,8	3,0
Масса	[kg]	4,23	7,75
Уровень шума			
- звуковое давление $L_{pA} \pm K_{pA}$	[dB(A)]	95,1 ± 3,0	99 ± 3,0
- акустическая мощность $L_{wA} \pm K_{wA}$	[dB(A)]	106,1 ± 3,0	110 ± 3,0
Колебания $a_{hK} \pm K / a_{h1} \pm K$	[m/s ²]	2,860 ± 1,5	1,847 ± 1,5
Уровень защиты		IPX0	IPX0

ОБЩИЕ ПРЕДОСТЕРЕЖЕНИЯ, КАСАЮЩИЕСЯ БЕЗОПАСНОСТИ ЭЛЕКТРОИНСТРУМЕНТОВ

Предостережение! Следует ознакомиться со всеми предостережениями по безопасности, иллюстрациями и спецификациями, которые доставлялись с этим электроинструментом / машиной. Несоблюдение их может привести к электрическому поражению, пожару или к серьезным травмам.

Сохранить все предостережения и инструкции для будущего отнесения.

Понятия «электроинструмент / машина», использованные в предостережениях, относятся ко всем инструментам / машинам, которые приводятся в действие электрическим током, как проводных, так и беспроводных.

Безопасность рабочего места

Рабочее место следует сохранять при хорошем освещении и в чистоте. Беспорядок и слабое освещение могут быть причинами возникновения случаев.

Не следует работать электроинструментами / машинами в среде с увеличенным риском взрыва, который содержит горючие жидкости, газы или пары. Электроинструменты / машины генерируют искры, которые могут зажечь пыль или пары. **Не следует допускать детей и посторонних лиц к рабочему месту. Потеря концентрации может стать причиной потери контроля.**

Электрическая безопасность

Штепсель провода должен подходить к сетевой розетке. Не полагается модифицировать штепсели каким-либо иным способом. Не полагается применять никаких адаптеров штепселя с заземленными электроинструментами / машинами. Не модифицированный штепсель, подходящий к розетке, уменьшает риск поражения электрическим током. Следует избегать контакта с заземленными такими поверхностями, как трубы, обогреватели и холодильники. Заземление тела увеличивает риск поражения электрическим током.

Не следует подвергать электроинструменты / машин на контакт с атмосферными осадками или влажностью. Вода и влажность, которая проникнет внутрь электроинструмента / машины, увеличивает риск поражения электрическим током.

Не протягивать питающий кабель. Не применяй питающего кабеля, чтобы носить, тянуть или отсоединять штепсель от сетевой розетки. Избегать контакта питающего кабеля с теплом, маслами, острыми крошками и подвижными частями. Повреждение или спутывание питающего кабеля увеличивает риск поражения электрическим током.

В случае работы вне закрытых помещений, следует применять удлинители, предназначенные для работы вне закрытых помещений. Использование удлинителя, приспособленного для работы наружу помещений, уменьшает риск поражения электрическим током.

В случае, когда применение электроинструмента / машин во влажной среде является неизбежным, тогда как защиту от напряжения питания следует применять устройство дифференциального тока (УДТ) [англ. *residual current device, RCD*]. Применение УДТ уменьшает риск поражения электрическим током.

Персональная безопасность

Будь бдителен, обращай внимание на то, что делаешь, и храни здравый рассудок во время работы с электроинструментом / машиной. Не применяй электроинструмента / машины, будучи переутомленным или под воздействием наркотиков алкоголя или лекарств. Даже минута невнимания во время работы может привести к серьезным персональным травмам.

Применяй средства персональной защиты. Всегда накладывай защиту зрения. Применение средств персональной защиты, таких как пылезащитный респиратор, противоскользящая защитная обувь, каски и защитники слуха, уменьшают риск серьезных персональных травм.

Предотвращай случайный ввод в действие. Убедись, что электрический выключатель перед подсоединением к питанию и/или аккумулятору, поднесением или переноской электроинструмента / машины, находится в позиции «выключен». Переноска электроинструмента / машины с пальцем на выключателе или питание электроинструмента / машины, когда выключатель находится в позиции «включен», может привести к серьезным травмам.

Перед включением| электроинструмента / машины сними все ключи и другие инструменты, которые были использованы для его регулировки. Ключ, оставленный на вращательных элементах инструмента / машины, может вести к серьезным травмам. Не протягивай руку и не высовывайся очень далеко. Удерживай соответствующее положение, а также равновесие на протяжении всего времени. Это позволит легче овладеть электроинструментом / машиной в случае непредвиденных ситуаций во время работы.

Соответственно одевайся. Не надевай более свободную одежду или бижутерию. Удерживай волосы и одежду в отдалении от подвижных частей электроинструмента / машины. Свободная одежда, бижутерия или длинные волосы могут быть схвачены подвижными частями.

Если устройства приспособлены для присоединения вытяжки| пыли или накопления пыли, убедись, что они были подсоединены и использованы правильно. Применение вытяжки пыли уменьшает риск угроз, связанных с пылью. Не позволяй, чтобы опыт, приобретенный частым использованием инструмента / машины, повлекли беззаботность и игнорирование правил безопасности. Беззаботное действие может привести до серьезных травм в одну долю секунды.

Эксплуатация и заботливость об электроинструменте / машине

Не перегружай электроинструмент / машину. Применяй электроинструмент / машину, соответствующий для выбранного применения. Соответствующий электроинструмент / машина обеспечит лучшую и более безопасную работу, если будет использован для спроектированной нагрузки.

Не применяй электроинструмент / машину, если электрический выключатель не делает возможным включение| и выключение. Инструмент / машина, который не дается контролировать при помощи сетевого выключателя является опасным и его следует сдать в ремонт.

Отсоедини штепсель от питающей розетки и/или демонтируй аккумулятор, если является отключаемым от электроинструмента / машины перед регулировкой, заменой принадлежностей или хранением инструмента / машины. Такие предохранительные мероприятия позволят избежать случайного включения электроинструмента / машины.

Храни инструмент в недоступном для детей месте, не позволяй лицам, незнающим обслуживания электроинструмента / машины или этих инструкций, пользоваться электроинструментом / машиной. Электроинструменты / машины опасны в руках пользователей, не прошедших курсы подготовки.

Проводи технический уход за электроинструментами / машинами, а также за принадлежностью. Проверяй инструмент / машину под углом несоответствия или насечек подвижных частей, повреждений частей, а также каких-либо других условий, которые могут повлиять на действие электроинструмента / машины. Повреждения следует починить перед использованием электроинструмента / машины. Много случаев вызваны несоответственным техническим уходом за инструментами / машинами.

Режущие инструменты следует удерживать в чистоте и в заостренном состоянии. Режущие инструменты с острыми кромками с соответственно проведенным техническим уходом являются менее склонными к заземлению/заклиниванию и можно легче контролировать их во время работы.

Применяй электроинструменты / машины, принадлежности и инструменты, которые вставляются и т.д. согласно с данными инструкциями, принимая во внимание вид и условия работы. Применение инструментов для другой работы, чем для которой были спроектированы, может привести до возникновения опасной ситуации.

Рукоятки и поверхности для хватки сохраняй сухими, чистыми, а также свободными от масла и мази. Скользкие рукоятки и поверхности для хватки не позволяют на безопасное обслуживание, а также контролирование инструмента / машины в опасных ситуациях.

Ремонты

Ремонтируй электроинструмент / машину только в учреждениях, имеющих на это служебные права, которые применяют только оригинальные запчасти. Обеспечь эту соответствующую безопасность работы электроинструмента.

ПРАВИЛА БЕЗОПАСНОСТИ – ДОПОЛНИТЕЛЬНЫЕ РЕКОМЕНДАЦИИ

Правила безопасности – пользование пилами

Держите руки вдали от плоскости пиления и пилы. Другой рукой держитесь за дополнительную рукоятку или корпус двигателя. Если Вы держите пилу двумя руками, Вам не грозит ранение.

Не вкладывайте рук под обрабатываемый предмет. Щиток не защитит Вас от полотна на уровне ниже обрабатываемого предмета.

Настройте глубину пиления на уровень, соответствующий толщине обрабатываемого предмета. Рекомендуется, чтобы диск выходил снизу за обрабатываемый материал меньше, чем на высоту зубца.

Ни в коем случае не держите обрабатываемый предмет в руках и не ставьте его на ногу. Предмет следует закрепить на стабильной основе. Благодаря надежному креплению обрабатываемого предмета предотвращается контакт пилы с телом, застревание пилы или потеря контроля над пилением.

Во время работы, в случае которой пила может вступить в контакт с проводами под напряжением или с ее собственным проводом питания, держите пилу за предназначенные для этого поверхности с изоляцией. Контакт с "проводами под напряжением" может вызвать состояние "под напряжением" металлических частей электроустройства и в результате поражение током оператора.

Во время продольного пиления обязательно пользуйтесь направляющей для продольного пиления или направляющей, идущей по краю. Таким образом обеспечивается точность пиления и уменьшается вероятность застревания пилы. Обязательно пользуйтесь полотнами соответственного размера и формы установочных отверстий (напр., ромб или круг). Полотна, не подходящие к установочному зажиму, могут работать по принципу эксцентрика, вызывая тем самым потерю контроля во время работы.

Во время крепления полотна ни в коем случае не пользуйтесь поврежденными или несоответствующими прокладками и болтами. Прокладки и болты для крепления полотна разработаны и предназначены специально для использования в пилах данного вида с целью обеспечения оптимального функционирования и уровня трудовой безопасности.

Отдача – причины и предотвращение

Обратная отдача – следствие неправильного пользования пилой или несоблюдения процедур и условий эксплуатации. Чтобы избежать ее, следует принять указанные ниже меры предосторожности.

Держите пилу двумя руками, надежно, расставив плечи таким образом, чтобы выдержать силу обратной отдачи.

Тело должно находиться с одной стороны пилы, но не в линии пиления. Обратная отдача может вызвать резкое перемещение пилы назад, однако оператор в состоянии контролировать обратную отдачу при условии, что он принял соответствующие меры предосторожности.

Если дисковая пила застревает или пиление прерывается по другой причине, следует освободить кнопку выключателя и держать пилу неподвижно в обрабатываемом предмете, пока диск не остановится. Ни в коем случае не пробуйте вынуть пилу из материала или тянуть пилу назад, пока диск вращается, поскольку это может вызвать обратную отдачу. Внимательно осмотрите пилу и займитесь устранением причины застревания полотна.

В случае обратного пуска пилы, полотно которой осталось в обрабатываемом предмете, следует провести центровку пилы и проверить, не застряли ли зубцы в материале. Если диск пилы пробуксовывает в момент пуска, он может выдвинуться или вызвать обратную отдачу по отношению к обрабатываемому предмету.

С целью ограничения до минимума риска застревания и обратной отдачи диска необходимо поддерживать большие плиты. Плиты крупного размера имеют тенденцию к прогибу под собственным весом. Подпоры следует поместить под плитой с обеих сторон, вблизи линии пиления и у краев плиты.

Запрещается пользоваться тупым или поврежденным полотном. Тупые или неправильно расставленные зубцы создают узкий ряд, вызывающий чрезмерное трение, застревание полотна и обратную отдачу.

Перед началом работы позаботьтесь о правильной настройке глубины пиления и угла наклона дисковой пилы. Если настройка пилы изменится во время пиления, это может вызвать застревание полотна и обратную отдачу.

Соблюдайте особую осторожность во время так называемого "пиления вглубь" до существующих стенок или других тупиковых фрагментов. Выступающее полотно может перепилить другие предметы, вызывая при этом обратную отдачу.

Дополнительные рекомендации по пользованию пилами

Перед каждым пуском необходимо проверить правильность установки нижнего щитка. Запрещается пользование пилой, если нижний щиток не движется свободно и не закрывается быстро. Ни в коем случае не прикрепляйте щиток к нижней поверхности и не оставляйте его в открытой позиции. Если Вы случайно уроните пилу, нижний щиток может согнуться. Поднимите щиток с помощью оттягивающей ручки и убедитесь, что он движется свободно и не прикасается к полотну или любой другой части под каждой настройкой угла и глубины пиления.

Проверяйте работу пружины нижнего щитка. В случае помех в работе следует починить пружину и щиток перед тем, как начать пиление. Работа нижнего щитка может быть замедленной вследствие повреждения частей, прилипания клеевых или накопления прочих отходов.

Убрать нижний щиток вручную разрешается исключительно в случаях, когда требуется “пиление вглубь” и “комбинированное пиление”. Поднимите нижний щиток с помощью оттягивающей ручки, и если полотно войдет в материал, это значит, что нижний щиток освободился. Во всех остальных случаях рекомендуется, чтобы щиток работал автоматически.

Обязательно проверьте, прикрывает ли нижний щиток полотно, перед тем, как установить пилу на рабочем столе или на полу. В случае, если полотно движется без щитка, пила будет смещаться назад, а полотно пилить все, что попадется на обратном пути. Не забывайте о том, что после остановки пилы полотно некоторое время движется по инерции.

Дополнительные рекомендации по пользованию пилами с расцепляющим клином

Пользуйтесь расцепляющим клином, соответствующим данному виду пилы. Расцепляющий клин должен быть толще полотна, однако тоньше расстояния между зубцами полотна.

Отрегулируйте расцепляющий клин согласно указаниям из настоящего руководства. Неправильная установка, неверная позиция, установка не по линии может вызвать неэффективность расцепляющего клина с точки зрения предотвращения обратной отдачи.

Обязательно пользуйтесь расцепляющим клином, за исключением пиления вглубь. После завершения такого пиления следует обратно установить расцепляющий клин. Расцепляющий клин вызывает помехи во время пиления вглубь, может вызвать также обратную отдачу.

Чтобы обеспечить надлежащую работу расцепляющего клина, следует ввести его в обрабатываемый предмет. Расцепляющий клин не предотвращает обратную отдачу в случае короткого пропила.

Запрещается пользоваться пилой, если расцепляющий клин выгнулся. Даже если он выгнулся незначительно, это может замедлить закрытие щитка.

МОНТАЖ ЭЛЕМЕНТОВ ОСНАЩЕНИЯ

ВНИМАНИЕ! Монтаж оснащения можно проводить исключительно после отключения от сети питания (Вынуть штепсель провода устройства из гнезда электросети!)

Электропила поставляется в комплектном состоянии. После открытия заводской упаковки необходимо проверить, упакованы ли там все элементы оснащения, указанные в разделе 2. Потом проверить состояние соединений и, если требуется, ключом и отверткой привинтить болт, соединяющий подошву с неподвижным щитком, а имбусным ключом 4mm – расцепляющий клин.

ПОДГОТОВКА К РАБОТЕ

Перед началом работы проверить, не повредился ли корпус и присоединительный провод со штепселем. В случае повреждения запрещается продолжение работы.

Внимание! Все работы, связанные с монтажом и заменой дисковых пил, регулировкой и консервацией электроустройства, следует проводить после отключения его от сети питания, поэтому перед началом таких работ: Вынуть штепсель провода электропилы из сетевого гнезда!

Дисковые пилы

Выбрать пильный диск, предназначенный для резки конкретного материала. Чем больше зубьев имеет пильный диск, тем более гладким будет край пропила. Пильные диски, имеющие несколько десятков зубьев, лучше подходят для резки тонких материалов толщиной менее 1 см и мягкой древесины.

Внимание! Не резать материалы, кроме перечисленных в инструкции.

Проверить, не поврежден ли вставленный диск, не треснут ли он, есть ли все зубцы и т.д. В случае обнаружения поврежденных заменить диск новым.

Запрещается применение деформированных или треснутых дисков!

Запрещается применение дисков из быстрорежущей стали!

Запрещается применение дисков, не отвечающих техническим данным из данной инструкции!

Запрещается применение дисков с корпусом толще или набором тоньше толщины расцепляющего клина!

Запрещается применение дисков с максимальной скоростью вращения менее 5500 об./мин.

Монтаж и замена дисковой пилы (II)

Внимание! Из-за опасности травмирования острыми краями пилы все монтажные операции должны выполняться с использованием защитных перчаток.

Внимание! При замене или сборке пилы не снимайте защитные кожухи пилы!

Нажмите кнопку блокировки шпинделя и медленно поворачивайте шпиндель с помощью ключа, пока блокировка не остановит вращение шпинделя. Удерживая кнопку блокировки, ключом отвинтите винт, фиксирующий дисковую пилу. Снимите внешний крепящий фланец. Установите дисковую пилу на внутренний крепящий фланец так, чтобы отверстие в пиле совпадало с выступающей частью фланца. Закрепите внешний крепящий фланец и затяните крепежный винт.

Убедитесь, что дисковая пила не имеет бокового зазора и свободно вращается, не цепляясь за защитные кожухи пилы. Следует провести тест, поворачивая рукой пилу по крайней мере на один полный оборот.

Внимание! Перед установкой дисковой пилы тщательно очистите место установки (шпиндель и монтажные фланцы), а также внутренние поверхности кожухов от пыли и стружки, образующейся во время работы.

Настройка глубины пиления (III)

В случае потребности устройство дает возможность настройки глубины пиления в пределе, что облегчает направляющая со шкалой (сзади устройства). С целью настройки следует снять блокировку с направляющей со шкалой, выбрать требуемый угол и заблокировать болтом.

Настройка угла пиления (IV)

Устройство дает возможность пиления плоскостей под углом в пределе от 0 до 45°. Требуемый угол следует настроить с помощью шкалы спереди устройства, и зафиксировать блокировочным болтом.

Подключение установки пылеудаления

Машина приспособлена для подключения к внешней системе пылеудаления, например, к промышленному пылесосу. Соединение должно быть выполнено с помощью гибкого шланга и адаптера, позволяющего подсоединить шланг к пылесосному отверстию. Перечисленные детали не входят в комплект поставки оборудования и приобретаются отдельно. При подключении следуйте инструкциям, прилагаемым к установке. Соединение должно быть выполнено таким образом, чтобы ни один из компонентов системы не ограничивал свободу работы машины. Ни один из компонентов системы не должен быть забит может столкнуться с вращающейся дисковой пилой или заблокировать движение защитного кожуха дисковой пилы.

Установка направляющей (VIII)

Направляющая с делениями облегчает обрезку поверхностей по прямой. Закрепите направляющую в основании, установите необходимую ширину реза и зафиксируйте ее с помощью винта. Пластина направляющей должна опираться на край разрезаемого материала и следует следить за тем, чтобы она перемещалась по краю материала во время резки. Это позволит выполнить резку параллельно краю материала с заданной шириной.

Дополнительные примечания

Не удалять руками свободные обломки, щепки и подобные фрагменты обрабатываемого материала из зоны вращающегося пильного диска.

Не использовать пилу на открытом воздухе под дождем или другими атмосферными осадками.

Не водить пилу одними только руками. Всегда следует использовать вспомогательные приспособления, которые позволяют безопасно вести пилу, напр., направляющие.

После проверки дисковой пилы и ее зафиксирования, настройки глубины, угла и ширины резки, следует:

Убедиться в том, что подвижные щитки работают без перебоев

Не блокировать подвижных щитков в открытом положении

Убедиться в том, что правильно работают все вращательные элементы механизма щитков

Убедиться в том, что расцепляющий клин настроен иаком образом:

- расстояние от расцепляющего клина до края диска с зубцами – не более 5 мм,
- край диска с зубцами не выходит дальше, чем на 5 мм, за нижний край расцепляющего клина.
- находится на линии вращающегося диска,
- его ширина не превышает ширины пильного диска.

Обязательно применять расцепляющий клин!

Запрещается снимать расцепляющий клин, который защищает дисковую пилу и устройство от повреждений.

Одеть защитные очки, ушные вкладыши и рабочие перчатки.

Пила в передней части основания имеет два выреза для облегчения наблюдения за линией реза, намеченной на заготовке. Одно из вырезов используется для наблюдения за линией резания при установке угла резания 0°, а другое - при установке угла резания 45° (IX).

Внимание! Во время работы с ручными электропилами нужно постоянно применять ушные вкладыши.

Прикрепить обрабатываемый предмет к рабочему месту (напр., с помощью столярного зажима, тисков и т.д.). В случае пиления овершностей из прочной древесины (дуб, бук, граб) рекомендуется присоединить к патрубку внешнее устройство для поглощения образующейся во время обработки пыли.

ПОЛЬЗОВАНИЕ УСТРОЙСТВОМ

Электропилу можно подключить к сети питания только после выполнения всех процедур, указанных в разделе “Подготовка к работе”.

Принять стабильную и уверенную позу.

Электропилу взять двумя руками за рукоятку и дополнительную рукоятку. (V)

Включить электропилу, нажимая сначала на кнопку блокировки выключателя, а потом на электровыключатель. (VI)

После включения пилы несколько секунд держать ее без нагрузки и проверить на слух равномерность работы. В случае каких-то подозрительных звуков, треска и т.д., следует немедленно прекратить работу и еще раз выполнить процедуры по разделу “Подготовка к работе”.

Подошвой электропилы прикоснуться к поверхности обрабатываемого предмета таким образом, чтобы к ней не прикасался диск. (VII)

Внимание! Не манипулировать подвижным щитком от дисковой пилы. Все связанные с пилением работы проводить, держа пилу двумя руками.

Пилу вести по линии пиления таким образом, чтобы ее подошва прикасалась к поверхности обрабатываемого предмета.

После нажатия на кнопку включения пильный диск должен достичь номинальной скорости вращения, и только после этого можно начинать резку. Запрещается прикладывать пильный диск к разрезаемому материалу, и в таком положении запускать инструмент. Это может вызвать заклинивание пильного диска, его повреждение или повреждение материала. Это также может привести к травмам.

В случае возобновления резки, пильный диск должен достичь номинальной частоты вращения, и только после этого его можно вводить в пропилов.

Во время резки пильный диск следует водить плавными движениями, избегая чрезмерного нажима. Нажим, который следует оказать на режущую головку, не должен быть больше чем тот, который является достаточным для разрезания материала. Необходимо избегать ударов пильного диска о разрезаемый материал.

Если пила застрянет в обрабатываемом материале, то следует немедленно выключить электропилу, нажимая на блокировку и электровыключатель, и только после этого вернуть пилу назад.

Во время пиления рекомендуется обращать внимание особенно на то, чтобы не поскользнуться или не быть отброшенным электропилой, что грозит несчастным случаем.

Во время работы не нажимать на обрабатываемый материал с чрезмерной силой и не делать резких движений, поскольку это может вызвать повреждение диска и пилы.

Во время работы делать регулярные перерывы.

Недопустима перегрузка устройства – температура внешней поверхности не может превышать 60 °С.

После завершения работы выключить электропилу, вынуть штепсель из сетевого гнезда и провести консервацию и осмотр. Заявляемое полное значение колебаний, измерялось с помощью стандартного метода исследований и может применяться для сравнения инструментов друг с другом. Заявляемое, полное значение колебаний может употребляться во входной оценке экспозиции.

Примечание! Эмиссия колебаний во время работы с инструментом может отличаться от заявляемого значения, в зависимости от способа употребления инструмента.

Примечание! Надо определить средства безопасности, которые должны защищать оператора, которые обоснованные на оценке подвергания опасности в действительных условиях употребления (учитывая все части рабочего цикла, как например время когда инструмент выключен или работает на холостом ходу, также время активации).

КОНСЕРВАЦИЯ И ОСМОТРЫ

ВНИМАНИЕ! Перед началом настройки, технического обслуживания или консервации следует вынуть штепсель устройства из гнезда электросети. После завершения работы следует проверить техническое состояние электроустройства путем внешнего осмотра и оценки: корпуса и рукоятки, электропровода со штепселем и отгибкой, работы электрического выключателя, проходимости вентиляционных щелей, искрения щеток, уровня шума при работе подшипников и передачи, запуска и равномерности работы. В течение гарантийного периода потребитель не может проводить дополнительного монтажа электроустройств и проводить замену любых частей и составных, поскольку это вызывает потерю гарантийных прав. Все перебои, обнаруженные во время осмотра или работы, являются сигналом для проведения ремонта в сервисном пункте. После завершения работы корпус, вентиляционные щели, переключатели, дополнительную рукоятку и щетки следует очистить, напр., струей воздуха (давление не более 0,3 МПа), кистью или сухой тряпочкой без применения химических средств и моющих жидкостей. Устройство и зажимы очистить сухой чистой тряпочкой.

ХАРАКТЕРИСТИКА ПРИЛАДУ

Ручна електропилка до деревини – це звичайний електроприлад II класу ізоляції, призначений до пиляння дерев'яних елементів та поверхонь з похідних матеріалів, таких, як фанера, деревоволокнисті плити, плити MDF і т.д., за допомогою дискових пилко. Електропилка дає можливість пиляння як у вертикальній площині поверхні обробки з регулюванням глибини пиляння, так і під кутом з регулюванням в межах від 0° до 45°. Пилати можна лише по прямій лінії. Не можна пилати по кривій (напр., по кругу), оскільки це може викликати нещасний випадок або поломку пилки чи електроприладу. Правильна, безвідмовна та безпечна робота приладу залежить від правильної експлуатації, тому:

Перед початком роботи з приладом необхідно прочитати всю інструкцію та зберегти її.

Увага! Ні в якому разі не користуватися приладом без вставлених щитків від дискової пилки і розціплювального клина.

Постачальник не відповідає за всілякі пошкодження та збитки, які є результатом порушення правил безпеки та рекомендацій з даної інструкції.

ОСНАЩЕННЯ ЕЛЕКТРОПИЛКИ ДО ДЕРЕВИНИ

В заводській упаковці повинно знаходитись:

- електропилка
- ведуча з шкалою

ТЕХНІЧНІ ПАРАМЕТРИ

Параметр	Номер по каталогу	Значення	Значення
Номер по каталогу		YT-82152	YT-82154
Напруга мережі	[V]	220 - 240	220 - 240
Частота мережі	[Hz]	50	50
Номінальна потужність	[W]	1500	2800
Клас ізоляції		II	II
Номінальна швидкість обертання	[min ⁻¹]	4800	4800
Макс. глибина пиляння (0° / 45°)	[mm]	65 / 45	85 / 60
Дискова пилка			
Зовнішній діаметр	[mm]	185	235
Внутрішній діаметр	[mm]	20	25,4
Товщина макс.		2,8	3,0
Маса	[kg]	4,23	7,75
Рівень шуму			
- звуковий тиск $L_{pA} \pm K_{pA}$	[dB(A)]	95,1 ± 3,0	99 ± 3,0
- акустична потужність $L_{WA} \pm K_{WA}$	[dB(A)]	106,1 ± 3,0	110 ± 3,0
Колівання $a_{hK} \pm K / a_{h1} \pm K$	[m/s ²]	2,860 ± 1,5	1,847 ± 1,5
Рівень захисту		IPX0	IPX0

ЗАГАЛЬНІ ЗАСТЕРЕЖЕННЯ, ЩО СТОСУЮТЬСЯ БЕЗПЕКИ ЕЛЕКТРОІНСТРУМЕНТІВ

Застереження! Належить ознайомитися зі всіма застереженнями щодо безпеки, ілюстраціями і специфікаціями, які доставлялися з цим електроінструментом / машиною. Недотримання їх може привести до електричної поразки, пожежі або до серйозних травм.

Зберегти всі застереження і інструкції для майбутнього віднесення.

Поняття «електроінструмент / машина», використані в застереженнях, відноситься до всіх інструментів / машин, які приводяться в дію електричним струмом, як провідних, так і безпровідних.

Безпека робочого місця

Робоче місце належить зберігати при доброму освітленні та в чистоті. Безлад і слабе освітлення можуть бути причинами виникнення випадків.

Не належить працювати електроінструментами / машинами в середовищі із збільшеним ризиком вибуху, який містить горючі рідини, гази або пари. Електроінструменти / машини генерують іскри, які можуть запалити пил або пари.

Не належить допускати дітей і сторонніх осіб до робочого місця. Втрата концентрації може стати причиною втрати контролю.

Електрична безпека

Штепсель проводу повинен підходити до мережевої розетки. Не належить модифікувати штепсель яким-небудь іншим способом. Не належить застосовувати жодних адаптерів штепселя із заземленими електроінструментами / машинами. Не модифікований штепсель, що пасує до розетки, зменшує ризик поразки електричним струмом. Належить уникати контакту із заземленими такими поверхнями, як труби, обігрівачі і холодильники. Заземлення тіла збільшує ризик поразки електричним струмом.

Не належить наражати електроінструменти / машини на контакт з атмосферними опаданнями або вологістю. Вода і вологість, яка проникне всередину електроінструменту / машини, збільшує ризик поразки електричним струмом.

Не протягувати живильний кабель. Не застосовувати живильного кабелю, щоб носити, тягнути або від'єднувати штепсель від мережевої розетки. Уникати контакту живильного кабелю з теплом, маслами, гострими кромками і рухомими частинами. Пошкодження або сплутування живильного кабелю збільшує ризик поразки електричним струмом.

У разі роботи поза закритими приміщеннями, належить застосовувати подовжувачі, призначені для роботи поза закритими приміщеннями. Використання подовжувача, пристосованого для роботи назовні приміщень, зменшує ризик поразки електричним струмом.

У разі, коли застосування електроінструменту / машини у вологому середовищі є неминучим, тоді як захист від напруги живлення належить застосовувати пристрій диференціального струму (ПДС) [англ. *residual current device, RCD*]. Застосування ПДС зменшує ризик поразки електричним струмом.

Персональна безпека

Будь пильним, звертай увагу на те, що робиш, та бережи здоровий глузд під час роботи з електроінструментом / машиною. Не застосовуй електроінструменту / машини, будучи перевтомленим або під впливом наркотиків алкоголю або ліків. Навіть хвилину неувagi під час роботи може привести до серйозних персональних травм.

Застосовуй засоби персонального захисту. Завжди накладай захист зору. Застосування засобів персонального захисту, таких як пілозахисний респіратор, протиковзке захисне взуття, каски і захисники слуху, зменшують ризик серйозних персональних травм.

Запобігай випадковому введенню в дію. Переконайся, що електричний вмикач перед під'єднанням до живлення і акумулятора, піднесенням або перенесенням електроінструменту / машини, знаходиться в позиції «вимкнений». Перенесення електроінструменту / машини з пальцем на вмикачі або живлення електроінструменту / машини, коли вмикач знаходиться в позиції «включений», може привести до серйозних травм.

Перед включенням електроінструменту / машини зніми всі ключі та інші інструменти, які були використані для його регулювання. Ключ, залишений на обертальних елементах інструменту / машини, може вести до серйозних травм.

Не протягуй руки і не висовуйся дуже далеко. Утримуй відповідне положення, а також рівновагу протягом всього часу. Це дозволить легше оволодіти електроінструментом / машиною у випадку непередбачених ситуацій під час роботи.

Відповідно одягайся. Не надівай вільніший одяг або біжутерію. Утримуй волосся і одяг на віддалі від рухомих частин електроінструменту / машини. Вільний одяг, біжутерія або довге волосся можуть бути схоплені рухомими частинами. Якщо пристрої пристосовані для приєднання витягу пилу або накоплення пилу, переконайся, що вони були приєднані і використані правильно. Застосування витягу пилу зменшує ризик загроз, зв'язаних з пилом.

Не дозволяй, щоби досвід, придбаний частим використанням інструменту / машини, спричинили безтурботність і ігнорування правил безпеки. Безтурботна дія може привести до серйозних травм за одну частку секунди.

Експлуатація і дбайливість за електроінструмент / машину

Не перенавантажуй електроінструмент / машину. Застосовуй електроінструмент / машину, відповідний для вибраного застосування. Відповідний електроінструмент / машина забезпечить кращу і безпечнішу роботу, якщо буде використаний для спроектованого навантаження.

Не застосовуй електроінструмент / машину, якщо електричний вмикач не робить можливим включення і виключення. Інструмент / машина, який не дається контролювати за допомогою мережевого вимикача є небезпечним і його належить здати на ремонт.

Від'єднай штепсель від живильної розетки та демонуй акумулятор, якщо є таким, що відключається від електроінструменту / машини перед регулюванням, заміною приладдя або зберіганням інструменту / машини. Такі запобіжні заходи дозволять уникнути випадкового включення електроінструменту / машини.

Бережи інструмент в недоступному для дітей місці, не дозволяй особам, що не знають обслуговування електроінструменту / машини або цих інструкцій, користуватися електроінструментом / машиною. Електроінструменти / машини небезпечні в руках користувачів, що не пройшли курси підготовки.

Проводь технічний догляд за електроінструментами / машинами, а також за приналежністю. Перевіряй інструмент / машину під кутом невідповідності або зарубок рухомих частин, пошкоджень частин, а також яких-небудь інших умов, які можуть вплинути на дію електроінструмента / машини. Пошкодження належить полагодити перед використанням електроінструменту / машини. Багато випадків викликані невідповідним технічним доглядом за інструментами / машинами.

Ріжучі інструменти належить утримувати в чистоті та в загостреному стані. Ріжучі інструменти з гострими кромками з відповідно проведеним технічним доглядом менш схильні до затискування / заклинювання та можна легко контролювати їх під час роботи.

Застосовуй електроінструменти / машини, приладдя та інструменти, які вставляються і т.д. згідно з даними ін-

струкціями, беручи до уваги вигляд і умови роботи. Застосування інструментів для іншої роботи, ніж для якої були спроектовані, може привести до виникнення небезпечної ситуації.

Рукояті і поверхні для хватки зберігай сухими, чистими, а також вільними від масла і мазі. Слизькі рукояті і поверхні для хватки не дозволяють на безпечно обслуговування, а також на контроль інструменту / машини в небезпечних ситуаціях.

Ремонт

Ремонтуй електроінструмент / машину лише в установах, що мають на це службові права, які застосовують лише оригінальні запчастини. Забезпеч цю відповідну безпеку роботи електроінструменту.

ПРАВИЛА ТЕХНІКИ БЕЗПЕКИ – ДОДАТКОВІ ВКАЗІВКИ

Правила техніки безпеки – користування пилками

Тримайте руки здалека від лінії пиляння та полотна. Другою рукою тримайтеся за додаткову рукоятку або за корпус двигуна. Якщо Ви тримаєте пилку двома руками, Вам не загрожує поранення рук полотном.

Не вкладайте рук під предмет обробки. Щиток не зможе захистити Вас від полотна на рівні, нижчому за рівень предмета обробки.

Під час настроювання глибини пиляння зверніть увагу на товщину предмета обробки. Рекомендується, щоб диск виходив знизу за матеріал обробки менше, ніж на висоту зубця.

Ні в якому випадку не тримайте предмет обробки в руках та не ставте його на ногу. Необхідно закріпити предмет обробки на стабільній основі. Завдяки правильному, надійному кріпленню предмету обробки Ви уникнете ризику контакту полотна з тілом, застрягання полотна або втрати контролю під час роботи.

У випадках, коли під час роботи пилка може мати контакт з проводами під напругою або з її власним електропроводом живлення, тримайте пилку за призначені для цього спеціальні поверхні, оснащені ізоляцією. Внаслідок контакту з "проводами під напругою" у стані "під напругою" можуть опинитися металеві елементи електропристрою, що загрожує оператору ударом електричним струмом.

Під час пиляння вздовж обов'язково користуйтеся ведучою для пиляння вздовж або ведучою, що йде красом. Завдяки цьому підвищується точність пиляння та зменшується ризик застрягання полотна.

Обов'язково користуйтеся полотнами відповідних розмірів та форми монтажних отворів (напр., ромб або круг). Полотна, що не пасують до монтажного отвору, можуть працювати як ексцентрики, викликаючи втрату контролю над пристроєм під час роботи.

Ні в якому випадку не користуйтеся під час кріплення полотна пошкодженими або невідповідними прокладками та болтами. Прокладки і болти для кріплення полотна були розроблені та призначені спеціально для даного виду пилки з метою забезпечення оптимального функціонування та рівня безпеки під час користування.

Причини та запобігання зворотній віддачі

Відбиття є раптовою реакцією на затискання, заклинювання дискової пили або результатом її неспіввісності. Відбиття спричиняє неконтрольований рух пили в напрямку оператора.

Якщо дискова пила буде затиснена або закинена під час різання, лезо блокується, і реакція двигуна викликає різкий рух пили в напрямку оператора.

Якщо дискова пила буде скривлена або втратить співвісність, зуби і задній край можуть вийти з розрізу, і пила почне рух у напрямку оператора.

Зворотня віддача – це наслідок неправильного користування пилкою або недотримання процедур чи умов експлуатації. Зворотній віддачі можна запобігти за допомогою описаних нижче запобіжних заходів.

Тримайте пилку двуруч, надійно, з плечима, розставленими таким чином, щоб витримати силу зворотньої віддачі. Тіло повинно знаходитися з одного боку пилки, але не в лінії пиляння. Внаслідок зворотньої віддачі пилка може різко відскочити назад, проте оператор в змозі контролювати такі рухи, якщо попередньо були проведені відповідні запобіжні заходи.

Якщо дискова пилка застрягла або пиляння переривається з якоїсь іншої причини, слід звільнити кнопку вимикача та тримати пилку нерухомо в матеріалі, поки не затримається диск. Ні в якому разі не намагайтеся вийняти пилку з матеріалу обробки, поки диск рухається, оскільки це загрожує зворотною віддачею. Уважно огляньте пилку та усуньте причину застрягання/пробуксовки пилки.

У випадку поновлення запуску пилки, полотно якої лишилося в предметі обробки, слід провести центрування диску пилки та перевірити, чи зубці полотна не застрягли у матеріалі. Якщо диск пилки буксує під час поновлення запуску, він може висунутися з матеріалу або викликати зворотною віддачу по відношенню до елемента обробки.

З метою обмеження ризику застрягання полотна та зворотної віддачі пилки підтримуйте великі плити. Плити значних розмірів мають схильність прогинатися під своєю власною вагою. Підпори під плитою повинні стояти з обох сторін, поблизу лінії пиляння та біля країв плити.

Забороно користуватися тупим або пошкодженим полотном. Тупі або неправильно розставлені зубці утворюють вузький ряд, що викликає надмірне тертя, застрягання та зворотною віддачу пилки.

Перед початком роботи надійно зафіксуйте настроєну глибину пиляння та кут нахилу дискової пилки. Якщо настроєні робочі параметри пилки змінюються під час роботи, це може викликати застрягання полотна та зворотною віддачу.

Особливо обережно поводьтеся під час так званого “пиляння вглиб”, до наявних стінок або інших тупикових фрагментів. Полотно, що виходить за лінію, може перепилати інші предмети, викликаючи зворотню віддачу.

Користування пилами – додаткові вказівки з техніки безпеки

Перед тим, як розпочати роботу, обов'язково перевірте, чи правильно закріплений нижній щиток. Заборонено користуватися пилою, якщо нижній щиток не рухається без перешкод та не закривається негайно. Ні в якому випадку не прикріплюйте щиток до нижніх елементів та не лишайте його у відкритій позиції. Якщо Ви випадково випустите пилку з рук, нижній щиток може зігнути. Підніміть нижній щиток за допомогою відтягуючої ручки та переконайтеся у тому, що він рухається без перешкод та не торкається полотна незалежно від того, на який кут і глибину пиляння була настроєна пилка. **Перевірте роботу пружини нижнього щитка. Якщо щиток або пружина не працює належним чином, слід відремонтувати їх перед початком роботи.** Причиною сповільненої дії нижнього щитка може стати пошкодження окремих елементів, налипання клейких та нагромадження інших відходів.

Дозволяється вручну відтягнути нижній щиток, однак лише у випадку так званого “пиляння вглиб” та “складного пиляння”. Підніміть щиток за допомогою відтягуючої ручки, а коли полотно ввійде у матеріал, це означатиме, що нижній щиток звільнився. У випадку пиляння іншим способом рекомендується, щоб щиток працював автоматично. **Обов'язково перевірте, чи нижній щиток прикриває полотно, перед тим, як встановити пилку на робочому столі або на підлозі.** Внаслідок руху полотна без щитка пилка буде пересуватися назад, а полотно пилятиме все на своїй дозі. Не забувайте про те, що після вимкнення пилки полотно деякий рухається по інерції.

Користування пилами з розчіплюючим клином – додаткові вказівки

Користуйтеся розчіплюючим клином, відповідним для даного виду пилки. Розчіплюючий клин повинен бути грубшим за корпус полотна, але тонкішим за відстань між зубцями полотна.

Відрегулюйте розчіплюючий клин згідно з описом, заміщеним у цій інструкції для користувача. Неправильне замонтування, невірна позиція або замонтування не по лінії може стати причиною неефективності розчіплюючого клина з точки зору запобігання зворотній віддачі.

Користуйтеся розчіплюючим клином у всіх випадках, крім пиляння вглиб. Після завершення такого пиляння знову замонтуйте розчіплюючий клин. Розчіплюючий клин викликає перебої у роботі пилки під час пиляння вглиб та може стати причиною зворотньої віддачі.

З метою забезпечення належної роботи розчіплюючого клина слід ввести його в предмет обробки. Розчіплюючий клин не запобігає зворотній віддачі під час пиляння коротких предметів.

Заборонено користуватися пилою, якщо розчіплюючий клин вигнувся. Навіть незначний вигин може викликати сповільнене закриття щитка.

МОНТАЖ ЕЛЕМЕНТІВ ОСНАЦЕННЯ

УВАГА! Монтаж оснащення можна проводити виключно з вимкнутою мережею живлення (Витягнути штепсель провода з гнізда електромережі!).

Електропила поставляється у комплектному стані. Відкривши упаковку, необхідно перевірити, чи всередині є всі елементи оснащення, вказані у розділі 2. Потім слід перевірити стан зеднань і, якщо це потрібно, за допомогою ключа та викрутки міцніше закрутити болт, що зедує підшову з нерухомим щитком, а імбусним ключем 4mm підкрутити розчіплювальний клин.

ПІДГОТОВКА ДО РОБОТИ

Перед початком роботи слід перевірити, чи не пошкоджений корпус і зеднувальний провід з штепселем. Якщо викрито пошкодження, то дальша робота заборонена.

Увага! Всі дії, зв'язані з монтажем та заміною дискових пилок, регулюванням та консервацією електроприладу, необхідно проводити з вимкнутою мережею живлення електропилки, тому перед початком таких дій:

Витягнути штепсель з гнізда електромережі!

Дискові пилки

Використовувати дискову пилу, призначену для різання конкретного матеріалу. Чим більше зубів має дискова пила, тим гладкішим буде край розрізу. Дискові пили, які мають кількадесят зубів, краще підходять для різання тонких матеріалів товщиною до 1 см та м'якої деревини.

Увага! Не різати матеріали, окрім перерахованих в інструкції.

Слід перевірити, чи вставлений диск не пошкоджений або тріснутий, чи немає виламаних зубців і т.д. Якщо викрито пошкодження, то слід замінити дискову пилку новою.

Не вживати тріснутих або деформованих дисків! Не вживати дисків з швидкорізної сталі!

Не вживати щитків, що не відповідають технічним даним, вказаним у даній інструкції!

Не вживати пилок, у яких корпус грубший або комплект тонкіший, ніж товщина розчіплювального клина!

Не вживати щитків з максимальною швидкістю обертання менше 5500 об./хв.

Монтаж і заміна дискової пилки (II)

Увага! Через небезпеку травмування гострими краями пили всі монтажні операції повинні виконуватися з використанням захисних рукавичок.

Увага! При заміні або складанні пили не знімайте захисні кожухи пили!

Натисніть кнопку блокування шпинделя і повільно повертайте шпиндель за допомогою ключа, поки блокування не зупинить обертання шпинделя. Утримуючи кнопку блокування, ключем відкрутіть гвинт, що фіксує дискову пилу. Зніміть зовнішній кріпильний фланець. Встановіть дискову пилу на внутрішній кріпильний фланець так, щоб отвір в пилі збігався з виступаючою частиною фланця. Закріпіть зовнішній кріпильний фланець і затягніть кріпильний гвинт.

Переконайтеся, що дискова пила не має бічного зазору і вільно обертається, не чіпляючись за захисні кожухи пилки. Слід провести тест, повертаючи рукою пилу принаймні на один повний оборот.

Увага! Перед установкою дискової пилки ретельно очистіть місце установки (шпиндель і монтажні фланці), а також внутрішні поверхні кожухів від пилу і стружки, що утворюється під час роботи.

Регулювання глибини пиляння (III)

У випадку необхідності прилад дає можливість регулювання глибини пиляння у межах, що полегшене завдяки ведучій з шкалою (ззаду приладу). З такою метою слід з допомогою болта зняти блокування, що міститься на ведучій з шкалою, навести на потрібний рівень глибини пиляння та заблокувати болтом.

Регулювання кута пиляння. (IV)

Прилад дає можливість пиляння площин у межах від 0 до 45°. З цією метою слід вибрати потрібний кут на шкалі, що міститься спереду приладу, і міцно та впевнено прикрутити болт блокування.

Підключення установки пиловидалення

Машина пристосована для підключення до зовнішньої системи пиловидалення, наприклад, до промислового пилососа. З'єднання повинне бути виконане за допомогою гнучкого шланга і адаптера, що дозволяє під'єднати шланг до пилеотсосного отвору. Перераховані деталі не входять в комплект поставки обладнання і купуються окремо. При підключенні дотримуйтеся інструкцій, які додаються до установки. З'єднання має бути виконано таким чином, щоб жоден з компонентів системи не обмежував свободу роботи машини. Жоден з компонентів системи не повинен бути забитий, не може зіткнутися з обертовою дисковою пилкою або блокувати рух захисного кожуха дискової пилки.

Установка направляючої (VIII)

Направляюча з поділами полегшує обрізку поверхонь по прямій. Закріпіть направляючу в підставі, встановіть необхідну ширину різку і зафіксуйте її за допомогою гвинта. Пластина напрямної повинна спиратися на край матеріалу, що ріжеться і необхідно слідкувати за тим, щоб вона переміщалася по краю матеріалу під час різання. Це дозволить виконати різання паралельно краю матеріалу із заданою шириною.

Додаткові примітки

Не виймати руками вільні уламки, тріски та подібні фрагменти матеріалу, що обробляється, із зони обертання дискової пилки. Не використовувати пилу на відкритому повітрі під дощем або іншими атмосферними опадами.

Не водити пилу лише одними руками. Завжди слід використовувати допоміжне приладдя, яке дозволить безпечно вести пилу, напр., напрямні.

Після перевірки дискової пилки та її надійного монтажу, вибору глибини, кута та ширини пиляння, потрібно:

Переконатися у тому, що рухомі щитки працюють без перешкод

Не блокувати рухомий щиток у відкритому положенні

Переконатися у тому, що всі обертальні елементи механізму щитків працюють без перешкод

Переконатися у тому, що розчіплювальний клин приведений у таке положення, що:

- відстань між розчіплювальним клином і краєм диску з зубцями не перевищує 5 мм,

- край диску з зубцями не виходить більше, ніж на 5 мм, за нижній край розчіплювального клина.

Обов'язково користуватися розчіплювальним клином!

Забороняється знімати розчіплювальний клин, що захищає дискову пилку та прилад від пошкоджень.

Користуватися захисними окулярами, вушними вкладышами та робочими рукавицями.

Увага! Під час роботи з ручними електропилками обов'язково користуватися вушними вкладышами.

Прикріпити предмет обробки до робочого місця (напр., за допомогою столярного затиску, лещат і т.д.).

У випадку пиляння поверхні з твердої деревини (дуб, бук, граб) рекомендується приєднати до патрубку зовнішній прилад до відводу пилу, що створюється під час обробки.

КОРИСТУВАННЯ ПРИЛАДОМ

Електропилку можна ввімкнути у електромережу тільки після проведення всіх дій, вказаних у розділі "Підготовка до роботи".

Прийняти впевнену та стабільну позу.

Взяти електропилку обома руками за рукоятку та додаткову рукоятку (V).

Ввімкнути електропилку, натискаючи на кнопку блокування, а потім на електровимикач (VI).

Після ввімкнення електропилки слід кілька секунд тримати її без навантаження і на слух перевірити, чи працює вона рівномірно. Якщо чути будь-які підозрілі звуки, тріск і т.д., то необхідно негайно перервати роботу і знову провести дії, описані у розділі "Підготовка до роботи". Прикласти підшву електропилки до поверхні предмету обробки таким чином, щоб диск пилки не тріскався до того предмету (VII).

Пила в передній частині основи має два вирізи для полегшення спостереження за лінією різь, наміченою на заготовці. Один з вирізів використовується для спостереження за лінією різання при установці кута різання 0°, а другий - при установці кута різання 45° (IX).

Увага! Забороняється маніпулювати рухомим щитком дискової пилки. Всі дії, зв'язані з пилянням, слід проводити, тримаючи електропилку обома руками.

Вести електропилку вздовж лінії пиляння таким чином, щоб підшва електропилки торкалася до предмету обробки.

Після натискання кнопки ввімкнення пила повинна досягти номінальну швидкість обертання, і тільки після цього можна починати різання. Забороняється прикладати дискову пилу до матеріалу, що розрізується, і в такому положенні запускати інструмент. Це може спричинити заклинювання дискової пили, її пошкодження або пошкодження матеріалу. Це також може призвести до травм.

При відновлюванні різання дискова пила повинна досягти номінальну частоту обертання, і тільки після цього її можна вводити в розріз.

Під час різання дискову пилу слід вводити плавними рухами, уникаючи надмірного натиску. Натиск на ріжучу головку не повинен бути більшим, аніж цього достатньо для різання матеріалу. Необхідно уникати ударів дискової пили об матеріал, що розрізується.

Якщо пилка застрягне в матеріалі обробки, необхідно негайно вимкнути електропилку, натискаючи на кнопку блокування та електровимикач, і тільки після цього відсунути пилку назад.

Під час пиляння необхідно звертати увагу особливо на те, щоб не послизнутися або не бути відкинутим електропилою, що може стати причиною нещасливого випадку.

Під час роботи не слід занадто сильно натискати на матеріал обробки і не робити різких рухів, щоб не викликати пошкодження дискової пилки та електропилки. Під час роботи робити регулярні перерви.

Не допускати до перевантаження приладу – температура зовнішньої поверхні не може перевищувати 60 °С.

Після завершення роботи вимкнути електропилку, витягнути штепсель провода з гнізда електромережі і провести консервацію та огляд.

Повне значення коливання, що заявляється вимірювалося за допомогою стандартного методу дослідження і ним можна користуватися для порівняння одного інструменту з другим. Повним значенням коливань, що заявляється можна користуватися для вступної оцінки експозиції.

Увага! Емісія коливань під час роботи з інструментом може відрізнятись від заявленого значення, залежно від способу користування інструментом.

Увага! Слід визначити засоби безпеки, що будуть захищати оператора, які ґрунтуються на оцінці нараження в дійсних умовах користування (враховуючи у це усі частини робочого циклу, як наприклад час коли інструмент вимкнений або працює на неробочому ході, також час активації).

КОНСЕРВАЦІЯ ТА ОГЛЯД

УВАГА! Перед початком регулювання, технічного обслуговування або консервації слід вийняти штепсель приладу з гнізда електромережі. Після завершення роботи слід перевірити технічний стан електроприладу шляхом зовнішнього огляду та оцінки: корпусу та рукоятки, електропровода з штепселем і відгинкою, роботи електричного вимикача, прохідності вентиляційних щілин, іскрення щіток, рівня шуму при роботі підшипників та передачі, запуску та рівномірності роботи. Протягом гарантійного періоду користувач не може проводити додатковий монтаж електроприладів або заміну будь-яких елементів та частин, оскільки це викликає втрату гарантійних прав. Всілякі перебої, викриті під час огляду або роботи, є сигналом до проведення ремонту у сервісному пункті. Після завершення роботи корпус, вентиляційні щілини, перемикачі, додаткову рукоятку та щитки слід прочистити, напр., струменем повітря (тиск не більше 0,3 МПа), пензлем або сухою шматкою без застосування хімічних речовин та миючих рідин. Прилад та затиски прочистити сухою чистою шматкою.

ĮRANKIO CHARAKTERISTIKA

Rankinis diskinis medienos pjūklas – tai paprastas, elektrinis II izoliacijos klasės įrankis, skirtas medinių bei iš medienos perdirbimo medžiagų pagamintų plokščių – tokių kaip fanera, medienos drožlių plokštės, MDF plokštės ir pan. – pjovimui. Diskiniu pjūklų galima patogiai pjauti medieną ne tik vertikaliaje plokštumoje apdirbamojo paviršiaus atžvilgiu, reguliuojant pjovimo gylį, bet ir reguliuojant pjovimo plokštumos kampą nuo 0° iki 45°. Pjauti galima tik išilgai tiesios linijos. Negalima pjauti išilgai kreivės (pvz. išilgai apskritimo), nes gresia tai nelaimingu įvykiu arba pjūklui ir elektros įrankio sužalojimu. Taisyklingas, patikimas ir saugus elektros įrankio darbas priklauso nuo taisyklingos eksploatacijos, todėl:

Prieš pradėdami naudoti įrankį būtina perskaityti visą instrukciją ir ją išsaugoti.

Dėmesio! Jokių atveju negalima naudoti įrankio be uždėtų pjovimo disko gaubtų bei skėlimo pleišto.

Už nuostolius kilusius dėl darbo saugos taisyklių ir šios instrukcijos reikalavimų netaikymo tiekėjas neneša atsakomybės.

DISKINIO PJŪKLO ĮRANGA

Fabrikinėje pakuotėje yra patiekiami:

- diskinis pjūklas,
- kreipiamoji su padalomis,

TECHNINIAI DUOMENYS

Parametras	Mato vienetas	Vertė	Vertė
Numeris pagal katalogą		YT-82152	YT-82154
Tinklo įtampa	[V]	220 - 240	220 - 240
Tinklo dažnis	[Hz]	50	50
Nominali galia	[W]	1500	2800
Izoliacijos klasė		II	II
Nominalūs apsisukimai	[min ⁻¹]	4800	4800
Pjovimo gylis, maksimalus (0° / 45°)	[mm]	65 / 45	85 / 60
Pjovimo diskas			
Išorinis diametras	[mm]	185	235
Vidinis diametras	[mm]	20	25,4
Maks. storis		2,8	3,0
Masė	[kg]	4,23	7,75
Triukšmo lygis			
- akustinis slėgis $L_{pA} \pm K_{pA}$	[dB(A)]	95,1 ± 3,0	99 ± 3,0
- akustinė galia $L_{wA} \pm K_{wA}$	[dB(A)]	106,1 ± 3,0	110 ± 3,0
Virpėjimo lygis $a_{h1} \pm K / a_{h1} \pm K$	[m/s ²]	2,860 ± 1,5	1,847 ± 1,5
Apsaugos laipsnis		IPX0	IPX0

BENDRI ĮSPĖJIMAI DĖL ELEKTROS ĮRANKIŲ SAUGUMO

Įspėjimas! **Reikia susipažinti su visais saugumo įspėjimais, iliustracijomis, o taip pat specifikacijomis, pristatytomis su elektros įrankiais / mašina.** Jų nesilaikymas gali privesti prie elektros srovės smūgio, gaisro arba kūno sužalojimo.

Saugoti visus įspėjimus, o taip pat instrukcijas sekančiam kartui.

Sąvoka „elektros įrankis / mašina“ panaudota įspėjimuose susijusiuose su visais įrankiais / mašinų maitinamų elektros srove, su laidais kaip ir be laidų.

Saugumas darbo vietoje

Darbo vieta turi būti gerai apšviesta ir švari. Netvarka ir silpnas apšvietimas gali būti nelaimingų atsitikimų priežastimi.

Negalima naudoti elektros įrankių / mašinų aplinkoje kur yra didesnė sprogimo rizika, kuriose yra degūs skysčiai, dujos arba garai. Elektros įrankiai / mašinos generuoja kibirkštis, kurios gali uždegti dulkes arba garus.

Neleiskite į darbo vietą vaikų pašalinių žmonių. Koncentracijos praradimas gali privesti prie kontrolės praradimo.

Elektrinė sauga

Maitinimo laido kištukas turi būti pritaikytas prie tinklinio lizdo. Negali jokių būdu pakeisti kištuko. Negalima naudoti jokių kištuko adapterių su žemintais elektros įrankiais / mašinomis. Nemodifikuotas kištukas tinkantis prie lizdo mašina elektros srovės smūgio riziką.

Vengti sąlyčio su žemintais paviršiais, tokiais kaip vamzdžiai, šildytuvai ir aušintuvai. Kūno įžeminimas didina elektros srovės smūgio riziką.

Negalima priversti prie elektros įrankių / mašinos sąlyčio su atmosferos krituliais arba drėgme. Vanduo ir drėgmė, kuri pateks į elektros įrankio / mašinos vidaus didina elektros srovės smūgio riziką.

Negalima perkrauti maitinimo laido. Negalima naudoti maitinimo laido kištuko nešimui, prijungimui ir atjungimui nuo tinklinio lizdo. Vengti sąlyčio maitinimo lizdo su šiluma, aliejais, aštriomis briaunomis ir judančiais elementais. Maitinimo laido pažeidimas didina elektros srovės smūgio riziką.

Darbo už uždarų patalpų ribų atveju reikia naudoti prailgintuvus, skirtus darbui už uždarų patalpų ribų. Tinkamo prailgintuvo panaudojimas, pritaikyto darbui išorėje mažina elektros smūgio riziką.

Atveju kai naudojamas elektros įrankis / mašina drėgnoje aplinkoje yra neišvengiamas, kaip apsaugą nuo maitinimo įtampos reikia naudoti skirtingos įtampos įrengimą (RCD). RCD panaudojimas mažina elektros srovės smūgio riziką.

Asmeninis saugumas

Būkite jautrūs, kreipkite dėmesį į tai ką darai ir vadovaukis sveiku protu darbo su elektros įrankiu / mašina metu. Nenaudokite elektros įrankio / mašinos esant nuovargiui arba suvartojus narkotikus, alkoholį ar vaistus. Dėmesingumo akimirkai trūkumas gali priversti prie rimtų asmeninių sužeidimų.

Naudoti asmenines apsaugos priemones Visada dėvėkite akių apsaugą. Asmeninės apsaugos priemonių, tokių kaip dulkių kaukės, apsauginė nuo slydimo apsauganti avalynė, šalmai ir klausos apsauga mažina rimtų asmeninių sužeidimų riziką.

Saugokite nuo atsitiktinio įrenginio užvedimo. Įsitikinkite, kad elektros jungiklis yra „išjungtas“ pozicijoje prieš prijungiant prie maitinimo ir/arba akumulatoriaus, elektros įrankio / mašinos pakėlimo arba perkėlimo. Elektros įrankio / mašinos su pirštu ant jungiklio perkėlimas arba elektros įrankio / mašinos maitinimas, kai jungiklis yra pozicijoje „įjungtas“ gali priversti prie rimtų sužalojimų.

Prieš elektros įrankio / mašinos įjungimą išimkite visus raktus ir kitus įrankius, kurie buvo panaudoti jo reguliavimui. Raktas paliktas ant judamų elementų įrankio / mašinos gali priversti prie rimtų sužalojimų.

Nesiekite ir nepasilenkite per toli. Išsaugokite tinkamą poziciją ir lygsvarą per visą laiką. Tai leis lengviau valdyti elektros įrankį / mašiną netikėtų situacijų darbo metu atveju..

Dėvėkite tinkamą aprangą. Nedėvėkite laisvos aprangos arba bižuterijos. Turėkite plaukus o taip pat aprangą atokiau nuo judančių elektros įrankių / mašinos elementų. Laisva apranga, bižuterija arba ilgi plaukai gali būti įsukti į judamus elementus.

Jeigu įrengimai yra pritaikyti prijungti prie dulkių ištraukimo arba dulkių kaupimo, įsitikinkite, kad buvo jie prijungti ir tinkamai panaudoti. Dulkių ištraukimo panaudojimas mažina pavojų, susijusių su dulkelėmis riziką.

Neprileiskite prie to, kad patirtis įgyta dėl elektros įrankio / mašinos panaudojimas privedė prie saugumo taisyklių ignonavimo. Nesaugus veikimas gali priversti prie rimtų sužeidimų per akimirka.

Elektros įrankių / mašinos naudojimas ir priežiūra

Neapkraukite elektros įrankio / mašinos. Naudokite elektros įrankius / mašinas tinkamam pasirinktam naudojimui. Tinkamas elektros įrankis / mašina užtikrins geresnį ir saugesnį darbą, jeigu bus panaudotas suprojektuotai apkrovai.

Nenaudokite elektros įrankio / mašinos, jeigu elektros jungiklis neleidžia įjungti arba išjungti. Įrankis / mašina, kurių negalima kontroliuoti su tinkliniu jungikliu yra nesaugus ir reikia juos atiduoti taisymsiui.

Išimkite kištuką iš maitinimo lizdo ir/arba išmontuokite akumuliatorių, jeigu yra atjungtas nuo elektros įrankio / mašinos prieš reguliavimą, aksesuarų pakeitimą arba įrankio / mašinos sandėliavimą. Tokios apsaugos priemonės padės išvengti atsitiktinio elektros įrankio / mašinos įjungimo.

Laikykite įrankį vaikams neprieinamoje vietoje, neprileiskite, kad asmenys nežinantys kaip naudoti elektros įrankį / mašiną arba tų instrukcijų naudotų elektros įrankius / mašiną. Elektros įrankiai / mašinos yra pavojingos naudojant mokymų nepraejusiems naudotojams.

Prižiūrėkite elektros įrankius / mašinas ir aksesuarus. Patikrinkite įrankius / mašinas judamų dalių nepritaikymo arba užstrigimo atveju, elementų arba kokių nors kitų sąlygų, kurie gali turėti įtaką elektros įrankio / mašinos veikimui. Sugeidimus reikia pataisyti prieš elektros įrankio / mašinos panaudojimą. Daugelis atvejų įvyko dėl netinkamos elektros įrankio / mašinos priežiūros.

Pjovimo įrankius reikia laikyti švaroje ir aštrus. Tinkamai prižiūrimi pjovimo įrankiai su aštriomis briaunomis yra mažiau linkę užstrigti ir lengviau yra lengviau kontroliuoti darbo metu.

Naudokite elektros įrankius / mašinas, aksesuarus, o taip pat montuojamus įrankius ir t.t. pagal šias instrukcijas, atsižvelgiant į darbo sąlygas ir rūši. Įrankių naudojimas skirtingam darbui negu buvo suprojektuota, gali priversti prie pavojingos situacijos atsiradimo.

Rankenas ir laikymo paviršius išlaikykite sausus, švarius, o taip pat be alyvos ir tepalų. Slidžios rankenos ir laikymo paviršiai neleidžia saugiai naudoti ir kontroliuoti įrankio / mašinos pavojingų situacijų metu.

Remontas

Remontuokite įrankius / mašinas tik įgaliouose servisuose, naudojant vien tik originalias atsargines dalis. Tai užtikrins elektros įrankio darbo tinkamą saugumą.

PAPILDOMOS SAUGOS INSTRUKCIJOS

Saugaus pjūklų vartojimo instrukcijos

Laikyti rankas atokiai nuo pjūklo pjovimo zonos. Laikyti antą ranką ant pagalbinės rankenos arba ant variklio korpuso. Jei laikome pjūklą abiem rankom, tuo pačiu rankos nėra statomos į sužeidimo pavojų.

Nesiekiti ranka po apdirbamo ruošinio apačią. Apsauginis gaubtas negali Tavęs apsaugoti nuo pjūklo po apdirbamoju ruošiniu. **Pjovimo gylį nustatykite atsižvelgdami į apdirbamo ruošinio storį.** Rekomenduojama, kad pjovimo diskas išsikištų iš pjaujamą ruošinio mažiau negu disko dantis turi aukšči.

Niekada nelaikyti pjaunamo ruošinio rankose arba atrėmus ant kojos. Apdirbamą ruošinį pritvirtinti prie stabilaus pagrindo. Patikimas ruošinio pritvirtinimas yra svarbus siekiant išvengti pjūklo darbinės dalies kontakto su kūnu, pjūklo įstrigimo ruošinyje arba pjovimo kontrolės praradimo.

Darbo metu pjūklą laikyti už tam tikslui skirtus izoliuotus paviršius, turint omenyje tai, kad pjovimo metu gali kilti susilietimo pavojus su turinčiais įtampą laidais arba su pjūklo maitinimo laidu. Susilietimo su „įtampą turinčiais laidais“ atveju, metalinės pjūklo dalys taip pat gali „įgauti įtampą“, tuo būdu sukeldamos operatoriaus atžvilgiu elektros smūgio pavojų. **Pjaunant ruošinį išilgai visada vartoti išilginio pjovimo arba pakraščio pjovimo kreipiamąsias.** Tai pagerina pjūvio tikslumą ir sumažina pjūklo įstrigimo pavojų.

Visada vartok pjūklus turinčius taisyklingų matmenų ir formų (pvz. rombo arba apvalaus pavidalo) įtaisomąsias angas. Pjūklai, kurie nesiderina su tvirtinamuoju laikikliu gali dirbti ekscentriškai, tuo sukeldami darbo kontrolės praradimą.

Niekada pjūklo pritvirtinimui nevertoti pažeistų arba netinkamų poveržlių ir varžtų. Poveržlės ir varžtai skirti pjūklui pritvirtinti yra specialiai tam tikslui suprojektuoti siekiant užtikrinti optimalų funkcionavimą ir vartojimo saugumą.

Atatranks priežastys ir būdai jai išvengti

Atatranka, tai staigi reakcija pjūklo įstrigimo, sustabdymo arba jo disko ašies nesutapimo atveju, kuri pasireiškia nekontroliuojamu pjūklo šoktelėjimu operatoriaus link.

Jeigu diskinis pjūklas lieka suspaustas arba sustabdytas pjovimo metu, ašmuo įstringa, o variklio reakcija sukelia staigų pjūklo judesį operatoriaus kryptimi.

Jeigu pjūklo diskas bus deformuotas arba nebus ašies sutapimo, dantys arba užpakalinė disko briauna gali išsprūsti iš įpjovos ir atšokti operatoriaus link.

Atbulinė atatranka, tai netinkamo pjūklo vartojimo arba netaisyklingų procedūrų, arba klaidingų eksploataavimo sąlygų rezultatas ir galima jos išvengti taikant žemiau nurodytas saugos priemones.

Laikyk pjūklą abiem rankom stipriai, su pečiais pasiruošusiais pasipriešinti užpakalinės atatranks jėgai. Priimti tokią kūno poziciją, kad jis būtų iš vienos pjūklo pusės, bet ne pjovimo linijoje. Atbulinė atatranka gali sukelti staigų pjūklo judesį užpakaline kryptimi, tačiau atbulinės atatranks jėgą operatorius gali kontroliuoti jeigu atitinkamai tam pasiruošė.

Kai diskinis pjūklas įstringa arba kai dėl kokios nors priežasties diskas nustoja pjauti, reikia atleisti mygtuką ir laikyti pjūklą nejudamai ruošinyje, kol pjūklo diskas visiškai nustos sukstis. Niekada nemėginti ištraukti pjūklo iš ruošinio nei netraukti pjūklo atbuline kryptimi kol pjūklo diskas sukasi arba gali sukelti atbulinę atatranką. Iširti ir atlikti koregavimo veiksmus siekiant pašalinti pjūklo įstrigimo priežastis.

Pakartotinai pjūklą paleidžiant, kai pjūklas yra apdirbamame ruošinyje, reikia pjovimo diską centruoti pjūvio plyšyje ir patikrinti ar pjūklo dantys neužsikabino už kliūtis medžiagoje. Jeigu pakartotinai paleidžiant pjūklą diskas aptinka kliūtį, pjūklas gali atsimušdamas sukelti atbulinę atatranką apdirbamo ruošinio atžvilgiu.

Siekiant minimalizuoti disko užspaudimą ir jo atbulinę atatranką pjaunant dideles plokštes, būtina jas prilaikyti. Didelės plokštės savo nuosavo svorio veikiamos turi tendenciją išsilenkti. Atramos turi būti pakičtos po plokšte iš abiejų pusių, prie pjovimo linijos ir prie plokštės krašto.

Nevertoti atbukusių arba pažeistų pjūklo diskų. Neaštrūs arba netinkamai nustatyti disko dantys, tai siaurėjančio pjūvio ir augančios trinties priežastis, ko pasekmėje įvyksta disko įstrigimas ir atbulinė atatranka.

Prieš atliekant pjovimą patikimai nustatyti pjovimo gylio ir diskinio pjūklo nukreipimo kampo fiksatorius. Jeigu pjūklo nustatymai pjovimo metu dėl fiksatorių pasilaisvinimo kinta, gali tai sukelti disko įstrigimą bei atbulinę atatranką.

Ypatingas atidumas reikalaujamas atliekant „giluminį pjovimą“ iki esamų sienelių arba kitų tuščių ertmių. Išsikišantis diskas gali užkabinti pašalinius elementus sukeldamas tuo atbulinį atmušimą.

Papildomos saugaus pjūklų vartojimo instrukcijos

Prieš kiekvieną pavartojimą patikrinti apatinį gaubtą, ar yra taisyklingai uždėtas. Pjūklą nevertoti, jeigu apatinis gaubtas nejuda laisvai ir jeigu tuojau pat neužsidaro. Niekada neblokuoti nei nepalikti apatinio gaubto atviroje būklėje. Atsitiktinai pjūklui nukritus, apatinis gaubtas gali būti sulenktas. Tokiu atveju patikrinimo tikslu kelti apatinį gaubtą laikiklio pagalba ir įsitikinti ar jis laisvai juda ir ar neliečia disko arba kitos pjūklo dalies kiekviename kampo ir pjovimo gylio nustatyme.

Tikrinti apatinio gaubto spyruoklės veikimą. Jeigu gaubtas ir spyruoklė neveikia tinkamu būdu, jie turi būti pataisyti prieš pjūklą vartojant. Apatinis gaubtas gali lėtai judėti kaip dėl dalių pažeidimo, taip ir dėl klampių nuosėdų bei susikaupusių pjūvenų. **Yra leistas apatinio gaubto atitrankimas ranka tik atliekant specialius pjovimus, tokius kaip „giluminis pjovimas“ ir „komplikuotas pjovimas“.** Apatinį gaubtą kelti atitrankiamojo laikiklio pagalba, o kai tik pjovimo diskas įsigilins į ruošinį, apatinį gaubtą reikia tuojau pat atleisti. Visų kitų pjovimų atveju rekomenduojama, kad apatinis gaubtas veiktų automatinu būdu.

Visada atkreipti dėmesį, kad apatinis gaubtas uždengtų pjovimo diską prieš statant pjūklą ant darbatalio arba ant grindų. Neuždengtas pjūklo kraštas pjūklą atidėjus su dar besisukančiu disku gali sukelti pjūklo atbulinį poslinkį ir aptikto daikto pažeidimą. Svarbu neužmiršti apie laiką reikalingą diskui sustoti po pjūklo išjungimo.

Papildomos saugaus pjūklo vartojimo instrukcijos skėčiamųjų pleiščių taikymo atveju

Vartoti atitinkamą pleišta pritaikytą prie duotojo pjūklo. Skėčiamasis pleištas turi būti storesnis negu disko storis, bet plonesnis negu pjūklo dantų išdėstymas.

Pleišta sureguliuoti sutinkamai su aprašymu patektu šioje aptarnavimo instrukcijoje. Neteisingas nustatymas, bloga pozicija, nesilaikymas linijos gali sukelti skėčiamąjo pleišto nesekmingumą siekiant užkirsti kelią atbulinei atarankai.

Skėčiamąjį pleišta vartoti visada išskyrus atvejus kada yra atliekami giluminiai pjovimai. Po giluminių pjovimų skėčiamasis pleištas turi būti vėl sumontuotas. Giluminio pjovimo atveju skėčiamasis pleištas trukdo ir gali sukelti atbulinę ataranką.

Kad skėčiamasis pleištas tinkamai veiktų, turi jis būti įleistas į apdirbamąjį ruošinį. Trumpų pjovimų atveju skėčiamasis pleištas yra nesekmingas siekiant užkirsti kelią atbulinėms atarankoms.

Nevartoti pjūklo jeigu skėčiamasis pleištas yra išlenktas. Net silpnas išlenkimas gali sumažinti gaubto užsidarymo greitį.

ĮRANGOS ELEMENTŲ MONTAVIMAS

DĖMESIO! Įrangą galima montuoti tik išjungus maitinimo įtampą (ištrauk įrankio laido kištuką iš tinklo rozetės !)

Diskinis pjūklas yra pristatomas sukomplektuotame stovyje. Atidarius fabrikinę pakuotę reikia patikrinti, ar joje yra visi išvardyti 2 skirsnyje įrangos elementai. Po to būtina patikrinti sujungimų stovį ir jeigu reikia - suveržti suktuvo ir rakto pagalba varžtą jungiantį pagrindą su nejudamu gaubtu, bei imbusiniu 4 mm raktu suveržti skėlimo pleišta.

PARUŠIMAS DARBUI

Prieš pradėdam darba reikia patikrinti, ar gaubto korpusas ir prijungiamasis laidas su kištuku nėra sužaloti. Esant sužalojimams tolimesnis darbas yra draudžiamas.

Dėmesio! Visus išvardytus veiksmus, susijusius su pjovimo disko montavimu, jo keitimu, reguliavimu ir elektros įrankio konservavimu reikia atlikti atjungus pjūklo maitinimo įtampą. Tuo tikslu, prieš pradėdam tuos veiksmus:

Ištrauk pjūklo laido kištuką iš elektros tinklo rozetės!

Pjovimo diskai

Diskinį pjūklą parinkti priklausomai nuo ketinamos pjauti medžiagos tipo. Juo diskinis pjūklas turi daugiau dantų, tuo lygesni bus pjūvio kraštai. Pjūklai turintys keliasdešimt dantų labiau tinka pjauti plonesnes, mažesnio kaip 1 cm storio medžiagas bei minkštą medieną.

Dėmesio! Nepjauti medžiagų kitokių negu išvardintos instrukcijoje.

Reikia patikrinti, ar sumontuotas diskas nėra sužalotas, sutrūkinėjęs, ar neišlaužyti pjovimo dantys ir pan. Esant sužalojimams pjovimo diską reikia pakeist uždegt naują.

Nevartoti deformuotų bei sutrūkinėtų pjovimo diskų!

Nevartoti pjovimo diskų pagamintų iš greitapjovio plieno!

Nevartoti pjovimo diskų neatitinkančių techninius duomenis pateiktus šioje instrukcijoje!

Nevartoti pjovimo diskų, kurių korpusas yra storesnis arba kurių rinkinys yra mažesnis už skėlimo pleišto storį!

Nevartoti pjovimo diskų, kurių maksimalus leistinas apsisukimų skaičius yra mažesnis negu 5500 aps/min.

Pjūklo disko montavimas ir keitimas (II)

Dėmesio! Keičiant arba montuojant pjovimo diską negalima demontuoti pjovimo disko gaubtų!

Raktu užblokuoti pjovimo diską fiksuojantį diskelį ir atsukti diską suveržiantį varžtą.

Nuimti nuo pjūklo veleno fiksuojantį diskelį ir pjovimo diską.

Uždėti ant veleno naują pjovimo diską.

Uždėti fiksuojantį diskelį, raktu tvirtai įsukti varžtą prispaudžiant diską ant veleno raktais.

Pjovimo gylis reguliavimas (III)

Dėmesio! Dėl susižeidimo aštriais pjūklo kraštais pavojaus, visos surinkimo operacijos turi būti atliekamos su apsauginėmis pirštinėmis.

Dėmesio! Keičiant ar sumontuojant pjūklą, negalima nuimti pjūklo apsauginių dangčių!

Paspasauti suklo blokadą ir raktu pamažu sukli sukli kol blokada sustabdyt suklo apsisukimą. Laikant blokados mygtuką raktu prisukite diskinį pjūklą tvirtinantį varžtą. Nuimti išorinį tvirtinimo flanšą. Vidiniame tvirtinimo flanše privirtinti diskinį pjūklą taip, kad disko anga pasidengtų su iš flanšo išsikišusia dalimi. Pritvirtinti išorinį tvirtinimo flanšą ir prisukti tvirtinimo varžtą.

Patikrinkite, ar diskinis pjūklas neturi šoninio laisvumo, ir kad jis laisvai sukasi, neliesdamas pjūklo apsauginės dangos. Bandydam atlikti pasukant pjūklą rankiniu būdu bent vieną pilną apsisukimą.

Dėmesio! Prieš sumontuojant diskinį pjūklą, surinkimo vieta (suklys ir tvirtinimo flanšai) ir apsauginių dangčių vidus turi būti kruopščiai išvalyti nuo veikimo metu susidarančių dulkių ir drožlių.

Pjovimo kampo reguliavimas (IV)

Įrankis leidžia pjauti plokštumas kampu nuo 0° iki 45°. Tuo tikslu reikalingą kampą reikia nustatyti įrankio priekyje esančios skalės pagalba ir užtvirtinti stipriai ir patikimai suveržiant blokuojančiu varžtu.

Dulkių ištraukimo sistemos prijungimas

Mašina pritaikyta prie išorinės dulkių ištraukimo sistemos, pvz., pramoninio dulkių siurblio, prijungimo.

Sujungimas turi būti atliekamas naudojant lanksčią žarną ir esant poreikiui su adapteriu, leidžiančiu prijungti žarną prie dulkių ištraukimo angos. Išvardinti daiktai nėra patiekiami su įrenginiu ir jie turi būti įsigyti atskirai. Prijungdami vadovaukitės su įrenginiu pateiktomis instrukcijomis. Sujungimas turi būti atliekamas taip, kad nė vienas įrenginio elementas neapribotų mašinos naudojimo. Nė vienas iš įrenginio elementų negali liestis su besisukančiu diskiniu pjūklų arba užblokuoti diskinio pjūklų apsauginio dangčio.

Kreiptuvo pritvirtinimas (VIII)

Kreiptuvas su skale palengvina pjovimą tiesia linija. Kreiptuvas turi būti pritvirtintas prie pagrindo, nustatomas norimas pjovimo plotis ir užfiksuoja varžtu. Kreiptuvo plokštė turi būti atremta į pjaunamos medžiagos kraštą ir turėtų būti užtikrinta, kad pjovimo metu jis nepersistumtų medžiagos kraštu. Tai leis jums pjauti nustatytą plotį lygiagrečiai su medžiagos kraštu.

Papildomos pastabos

Iš rotojančio disko artimos aplinkos nešalinti rankomis atplyšusių medienos nuolaužų, skiedrų ir tam panašių apdirbamos medžiagos skeveldrų.

Nenaudoti pjūklų lauko sąlygomis lyjant lietuvi arba kitų atmosferinių kritulių metu.

Nemanevruoti pjūklų pačiomis rankomis. Visada naudotis pagalbinėmis priemonėmis, kurios leidžia patikimai pjūklui manipuliuoti, kaip pavyzdžiui naudojant kreipiamąsias.

Po pjovimo disko patikrinimo ir jo patikimo pritvirtinimo, po pjovimo gylio, kampo ir pločio nustatymo, papildomai reikia:

Patikrinti ar judamieji gaubtai juda laisvai be užsikirtimų.

Neblokuoti judamojo gaubto atviroje pozicijoje.

Patikrinti, ar visi rotojuantys gaubtų mechanizmai veikia taisyklingai.

Patikrinti, ar skėlimo pleištai yra taip nustatytas, kad:

- atstumas tarp skėlimo pleišto ir dantyto disko apvado yra ne didesnis negu 5 mm.
- dantyto disko apvadas neišsikiša daugiau negu 5 mm už apatinės skėlimo pleišto briaunos.
- sutampa su rotojuančio disko linija,
- nėra platesnis negu pjovimo diskas.

Visada yra būtina vartoti skėlimo pleištą!

Negalima demontuoti skėlimo pleišto, kuris saugo pjovimo diską ir įrankį nuo sužalojimo.

Uždėti akių ir klausos apsaugos priemones bei darbinės pirštines.

Dėmesio! Dirbant su rankiniais diskiniiais pjūklais visada reikia vartoti klausos apsaugos priemones.

Pritvirtinti pjaunamąjį ruošinį prie darbastalio (pvz. staliaus veržtuvais, spaustuvais ir pan.).

Pjaunant paviršius pagamintus iš kieto medžio (ąžuolas, bukas, skroblas), rekomenduojama prijungti prie atvamzdžio išorinį dulkių siurblių kilusiams laike pjovimo dulkėms pašalinti.

ĮRANKIO VARTOJIMAS

Diskinį pjūklą galima sujungti su elektros tinklu tik atlikus visus „Paruošimas darbui“ skirsnyje išvardytus veiksmus.

Užimti patikimą ir stabilią padėtį.

Paimti diskinį pjūklą abiem rankom už rankenos ir pagalbinės rankenėlės. (V)

Paleisti diskinį pjūklą įspaudžiant jungiklio blokados spaustuką, o po to įspaudžiant elektros jungiklį (VI).

Po pjūklų paleidimo laikyti jį laisvai keletą sekundžių ir įsiklausant patikrinti darbo tolygumą. Išgirdus betkokių įtartinus garsus, traškėjimą ir pan., reikia nedelsiant nutraukti darbą ir pakartotinai atlikti „Paruošimas darbui“ skirsnyje išvardytus veiksmus.

Pridėti diskinio pjūklų pagrindą prie ruošinio paviršiaus taip, kad pjovimo diskas jo neliestų (VII).

Pagrindo priekyje esantis pjūklas turi dvi griovelius, padedančius stebėti ant pjaunamos medžiagos nubrėžtą pjovimo liniją. Vienas iš griovelių naudojamas pjovimo linijai stebėti 0° pjovimo kampu, o antras 45° pjovimo kampo nustatymo atveju (IX).

Dėmesio! Negalima pjovimo disko judamuoju gaubtu manipuliuoti. Visus susijusius su pjovimu veiksmus reikia atlikti laikant diskinį pjūklą abiem rankom.

Vesti diskinį pjūklą išilgai pjovimo linijos taip, kad diskinio pjūklų pagrindas slinktų apdirbamojo ruošinio paviršium.

Nuspaudus jungiklį reikia leisti, kad diskinis pjūklas pasiektų nominalius apsisukimus ir tik tada pradėtį pjovimą. Pjūklą paleisti atremus jį į pjaunamą medžiagą griežtai draudžiama. Tai gali sukelti pjūklų užblokavimą, pjūklų pažeidimą arba pjaunamos medžiagos apgadimą. Gali taip pat sukelti rimtus kūno sužeidimus.

Norint tęsti nutrauktą pjovimą, reikia palaukti kol diskinis pjūklas vėl įsibėgės iki nominalaus greičio ir tik po to įvesti jį į pjūvio spragą.

Pjovimo metu diskinį pjūklą reikia vesti tolygiu judesiu, vengiant pernelyg didelio spaudimo. Spaudimas kuriuo reikia spausti pjovimo galvą neturi būti didesnis nei pakankamas medžiagai pjauti. Reikia vengti diskinio pjūklo smūgių ir pjaunamą ruošinį. Pjovimo disko užsiblokavimo apdirbamoje medžiagoje atveju, reikia tučiuojau išjungti diskinį pjūklą atleidžiant elektros jungiklio blokadą ir jungiklio spautuką ir tik po to atitraukti pjovimo diską nuo ruošinio. Pjovimo metu reikia būti ypatingai atidžiam, turint omenyje galimą pjūklo paslidimą arba atmetimą, kas gali grėsti nelaimingu įvykiu. Darbo eigoje per stipriai nespausti įrankiu apdirbamojo ruošinio ir vengti staigių judesių, kadangi tai gresia pjovimo disko bei diskinio pjūklo sužalojimu.

Laike darbo reguliariai daryti pertraukas.

Neprileisti įrankio perkrovimo – išorinio paviršiaus temperatūra niekada negali viršyti 60°C.

Užbaigus darbą išjungti diskinį pjūklą, ištraukti įrankio laido kištuką iš elektros tinklo rozetės, apžiūrėti ir atlikti konservaciją.

Deklaruota bendroji virpėjimų vertė buvo išmatuota standartiniu tyrimo metodu ir gali būti panaudota vienam įrankiui palyginti su kitu. Deklaruota, bendroji virpėjimų vertė gali būti panaudota provizoriškam eksponavimo įvertinimui.

Dėmesio! Virpėjimų emisija dirbanti įrankiu gali skirtis nuo deklaruotos vertės priklausomai nuo įrankio panaudojimo būdo.

Dėmesio! Reikia apibrėžti saugos priemones skirtas operatoriumi apsaugoti atsižvelgiant į realiai esančių vartojimo sąlygų keliamą pavojų (turint omenyje visus darbo ciklo etapus, kaip pavyzdžiui laiką, kada įrankis yra išjungtas arba dirba tuščiai arba aktyvavimo metu).

KONSERVACIJA IR PERŽIŪRA

DĖMESIO! Prieš pradėdant siaurapjūklio reguliavimą, techninį aptarnavimą ar konservaciją ištrauk įrankio laido kištuką iš elektros tinklo rozetės. Užbaigus darbą reikia patikrinti elektros įrankio techninį stavį apžiūrint jį iš išorės ir tikrinant: korpusą ir rankeną, elektros laidą su kištuku ir atlenkimu, elektros jungiklio veikimą, ventiliacijos angų praeinamumą, šepetėlių kibirkščiavimą, guolių ir pavarų darbo garsumą, paleidimą ir darbo tolygumą. Garantijos metu vartotojas negali demontuoti elektros įrenginių nei keisti bet kokių mazginius surinkimus arba sudedamąsias dalis, kadangi to pasekmėje būtų prarastos garantijos teisės. Visokie pastebėti peržiūros metu, arba darbo metu netaisyklingumai – tai signalas, kad reikia įrankį atiduoti pataisymui į serviso dirbtuvę. Užbaigus darbą reikia išvalyti korpusą, ventiliacijos angas, jungiklius, papildomą rankenėlę ir gaubtus, pvz. oro srautu (su slėgiu nedidesniu negu 0,3 MPa), taptuku arba sausa šluoste, be jokių chemiškų priemonių bei ploviklių. Įrankius ir rankenas išvalyti sausa švaria šluoste.

IERĪCES RAKSTUROJUMS

Koka griešanas ierīce ir II. klases elektroierīce, kura ir paredzēta koka koka plāksnes griešanai, kā arī plāksnes no cita koka materiāla, piemēram finieris, skaidas dēlis, MDF plāksne utt., ar loka zāģi. Ierīce atļauj viegli griezt apstrādāto virsmu vertikālā vai horizontālā plaknē, ar regulēto griešanas dziļumu un stūru no 0° līdz 45°. Griešana var būt veidota tikai pa taisno līniju. Nedrīkst veidot griešanu pa netaisno līniju (piemēram, apvidū), jo tas var būt kaitīgi vai sabojāt zāģu un elektroierīci. Pareiza, uzticama un droša ierīces darbība ir atkarīga no pareizas ekspluatācijas, tāpēc:

Pirms darbību ar ierīci jālasa un jāsaprot visu šo instrukciju.
Uzmanību! Nekādā gadījumā nedrīkst lietot ierīci bez montētiem loka zāģa apvalkiem.

Nogādātājs neenes atbildību par visiem defektiem un traumām, kuri izceltas ierīces nepareizas lietošanas dēļ, ka arī drošības noteikumus un šo instrukcijas nepaklausīšanas dēļ.

IERĪCES APGĀDĀŠANA

Rūpnieciskā iepakojumā jābūt:

- griešanas ierīce
- vadotne ar mērogu

TEHNISKAS INFORMĀCIJAS

Parametrs	Mērvienība	Vērtība	Vērtība
Kataloga numurs		YT-82152	YT-82154
Spriegums	[V]	220 - 240	220 - 240
Frekvence	[Hz]	50	50
Indikācijas spēja	[W]	1500	2800
Izolēšanas klase		II	II
Nomināli apgriezieni	[min ⁻¹]	4800	4800
Maks. griešanas dziļums (0° / 45°)	[mm]	65 / 45	85 / 60
Loka zāģis			
- Ārpusē diametrs	[mm]	185	235
- Iekšas diametrs	[mm]	20	25,4
- Maks. biez.		2,8	3,0
Svars	[kg]	4,23	7,75
Skakas līmenis:			
- akustisks spiediens $L_{pA} \pm K_{pA}$	[dB(A)]	95,1 ± 3,0	99 ± 3,0
- akustiska spēja $L_{WA} \pm K_{WA}$	[dB(A)]	106,1 ± 3,0	110 ± 3,0
Vibrācijas līmenis $a_{hvt} \pm K / a_{hvt} \pm K$	[m/s ²]	2,860 ± 1,5	1,847 ± 1,5
Drošības pakāpe		IPX0	IPX0

VISPĀRĪGIE BRĪDINĀJUMI PAR ELEKTROINSTRUMENTU DROŠĪBU

Brīdinājums! Iepazīstieties ar visiem drošības brīdinājumiem, attēliem un specifikācijām, kas piegādāti kopā ar šo elektroinstrumentu/iekārtu. To neievērošana var novest pie elektrošoka, ugunsgrēka vai nopietnām traumām.
Saglabājiet visus brīdinājumus un instrukcijas turpmākai izmantošanai.

Jēdziens "elektroinstrumenti/iekārta", kas lietots brīdinājumos attiecas uz visiem ar elektrību darbināmiem vada un bezvada instrumentiem/iekārtām.

Darba vietas drošība

Uzturiet darba vietu tīrībā, nodrošiniet labu apgaismojumu. Nekārtība un sliktais apgaismojums var kļūt par nelaimes gadījumu iemesliem.

Nedrīkst strādāt ar elektroinstrumentiem/iekārtām vidē ar paaugstinātu sprādzienbīstamību, kas satur viegli uzliesmojošus šķidrums, gāzes vai izgarojumus. Elektroinstrumenti/iekārtas ģenerē dzirksteles, kas var aizdedzināt putekļus vai izgarojumus.

Nepieļaujiet bērnu un nepilnvarotu personu piekļūvi darba vietai. Koncentrācijas zaudēšana var novest pie kontroles zaudējumam.

Elektriskā drošība

Elektriskā kabeļa kontaktdakšai ir jābūt piemērotai kontakttīglīdai. Nedrīkst jebkādā veidā modificēt kontaktdakšu. Ar izņemtiem elektroinstrumentiem/iekārtām nedrīkst izmantot nekādus kontaktdakšas adapterus. Nemodificēta kontakt-

dakša, kas ir piemērota kontaktlīdzdai, samazina elektrošoka risku.

Izvaieties no saskares ar iezemētām virsmām, tādām kā caurules, radiatori un ledusskapji. Ķermeņa iezemēšana paaugstina elektrošoka risku.

Nedrīkst pakļaut elektroinstrumentus/iekārtas atmosfēras nokrišņu vai mitruma iedarbībai. Iekļūstot elektroinstrumenta/iekārtas iekšienē, ūdens un mitrums paaugstina elektrošoka risku.

Nepārslogojiet barošanas vadu. Neizmantojiet barošanas vadu nešanai, vilkšanai, kontaktdakšas pieslēgšanai elektriskajam tīklam vai atslēgšanai no tā. Izvaieties no barošanas vada saskares ar siltumu, eļļām, asām malām un kustīgiem elementiem. Bojāts vai sapinies barošanas kabelis paaugstina elektrošoka risku.

Darbības ārpus slēgtām telpām gadījumā jāizmanto pagarinātāji, kas paredzēti lietošanai ārpus slēgtām telpām. Pagarinātāja lietošana, kas pielāgots lietošanai ārpus telpām, samazina elektrošoka risku.

Ja elektroinstrumenta/iekārtas lietošana mitrā vidē ir nepieciešama, aizsardzībai pret barošanas spriegumu izmantojiet uz diferenciālo strāvu reaģējošu automātslēdzi (RCD). RCD izmantošanas samazina elektrošoka risku.

Individuālā drošība

Ievērojiet piesardzību, pievērsiet uzmanību tam, ko Jūs darāt, saglabājiet veselo saprātu, strādājot ar elektroinstrumentu/iekārtu. Nelietojiet elektroinstrumentu/iekārtu noguruma stāvoklī, alkohola, narkotiku vai zāļu ietekmē. Pat viens neuzmanības mirklis darba laikā var novest pie nopietnām traumām.

Lietojiet individuālos aizsardzības līdzekļus. Vienmēr lietojiet redzes aizsardzības līdzekļus. Individuālo aizsardzības līdzekļu, tādu kā putekļu maskas, pretslīdes aizsargapavu, ķiveru un dzirdes aizsardzības līdzekļu, lietošana samazina nopietnu traumu risku.

Novērsiet nejausu iedarbināšanu. Pirms pieslēgt elektroinstrumentu/iekārtu barošanas avotam un/vai akumulatoram, pacelt vai pārnest to, pārliecinieties, ka elektriskais slēdzis atrodas pozīcijā "izslēgts". Elektroinstrumenta/iekārtas pārņemšana ar pirkstu uz slēdža vai elektroinstrumenta/iekārtas barošana, kad slēdzis atrodas pozīcijā "izslēgts", var novest pie nopietnām traumām.

Pirms ieslēgt elektroinstrumentu/iekārtu, noņemiet visas atslēgas un citus instrumentus, kas tika izmantoti tā regulēšanai. Uz rotējošiem elektroinstrumenta/iekārtas elementiem atstātā atslēga var novest pie nopietnām traumām.

Nestiepieties un neliecieties pārāk tālu. Saglabājiet pareizu ķermeņa pozīciju un līdzsvaru visu darbības laiku. Tas ļauj vieglāk kontrolēt elektroinstrumentu/iekārtu negaidītu situāciju darba laikā gadījumā.

Ģērbieties atbilstoši. Nevalkājiet brīvus apģērbus vai rotaslietas. Turiet matus un apģērbus tālu no kustīgām elektroinstrumenta/iekārtas daļas. Kustīgās daļas var aizķert brīvus apģērbus, rotaslietas vai garus matus.

Ja ierīces ir pielāgotas putekļu nosūkšanas vai putekļu savākšanas sistēmas pieslēgšanas, pārliecinieties, ka tā ir pieslēgta un tiek izmantota pareizi. Putekļu nosūkšanas sistēmas izmantošana samazina riskus, kas saistīti ar putekļiem.

Nepieļaujiet, lai pieredze, kas iegūta no biežas elektroinstrumenta/iekārtas izmantošanas, novestu pie bezrūpības un drošības noteikumu ignorēšanas. Bezrūpīga darbība sekundes daļā var novest pie nopietnām traumām.

Elektroinstrumenta/iekārtas lietošana un rūpes par to

Nepārslogojiet elektroinstrumentu/iekārtu. Lietojiet elektroinstrumentu/iekārtu, kas piemērots izvēlētajam pielietojumam. Atbilstošs elektroinstrumenta/iekārtas nodrošina labāku un drošāku darbību, ja tas ir izmantots projektētai slodzei.

Neizmantojiet elektroinstrumentu/iekārtu, ja elektriskais slēdzis neļauj ieslēgt un izslēgt to. Elektroinstrumenta/iekārtas, kuru nav iespējams kontrolēt ar tīkla slēdža palīdzību, ir bīstams, tas jānodod remontam.

Pirms regulēšanas, aksešuāru nomainas vai elektroinstrumenta/iekārtas uzglabāšanas atslēdziet kontaktdakšu no barošanas kontaktlīdzdai un/vai demontējiet akumulatoru, ja to var atslēgt no elektroinstrumenta/iekārtas. Šādi aizsardzības pasākumi ļauj izvairīties no nejaugas elektroinstrumenta/iekārtas ieslēgšanas.

Uzglabājiet instrumentu bērniem nepieejamā vietā, neļaujiet lietot elektroinstrumentu/iekārtu personām, kas nepārzina elektroinstrumenta/iekārtas apkalpošanu vai šo instrukciju. Elektroinstrumentu/iekārtas ir bīstami neapmācītu lietotāju rokās.

Veiciet elektroinstrumenta/iekārtas un aksešuāru tehnisko apkopi. Pārbaudiet elektroinstrumentu/iekārtu, lai pārliecinātos, kas tas ir brīvs no nesakrītībām vai kustīgu daļu iesprūdušiem, daļu bojājumiem un jebkādiem citiem faktoriem, kas var ietekmēt elektroinstrumenta/iekārtas darbību. Pirms elektroinstrumenta/iekārtas lietošanas novērsiet tā bojājumus. Daudzi nelaimes gadījumi notiek elektroinstrumenta/iekārtas nepareizas tehniskās apkopes dēļ.

Griešanas elementus uzturiet tīrus un asus. Pareizi kopti griešanas instrumenti ar asām malām retāk iesprūst darbības laikā un tos ir vieglāk kontrolēt.

Lietojiet elektroinstrumentu/iekārtas, aksešuārus, ieliekamus instrumentus utt. atbilstoši šīm instrukcijām, ņemot vērā darba veidu un apstākļus. Instrumentu izmantošana citam darbam, izņemot to, kuram tie ir projektēti, var novest pie bīstamas situācijas.

Uzturiet rokturus un virsmas, kas paredzētas turēšanai, sausas un brīvas no eļļām un smērvielām. Slideni rokturi un virsmas, kas paredzētas turēšanai, neļauj droši apkalpot un kontrolēt elektroinstrumentu/iekārtu bīstamās situācijās.

Remonti

Veiciet elektroinstrumenta/iekārtas remontus tikai pilnvarotos servisa centros, izmantojot tikai oriģinālās rezerves daļas. Tas nodrošina elektroinstrumenta darbības drošību.

PAPILDUS DROŠĪBAS INSTRUKCIJAS

Drošības instrukcijas zāģiem

Turēt rokas tālu no griešanas rajona un no zāģa. Otro roku turēt uz papildus roktura vai uz dzinēja korpusa. Ja abas rokas atrodas uz ierīces, nevar būt ievainotas ar zāģu.

Nedrīkst novietot roku zem apstrādāta priekšmeta. Aizsardzības apvalks nevar pasargāt roku zem apstrādāta priekšmeta.

Uzstādīt griešanas dziļumu attiecīgu apstrādāta priekšmeta biezumam. Rekomendējam, lai ripzāģis neizkāptu zem grieztu materiālu vairāk par zoba augstumu.

Nedrīkst turēt grieztu priekšmetu rokā vai uz kājas. Uzstādīt apstrādātu priekšmetu uz stabila pamata. Apstrādāta priekšmeta laba stiprināšana ir ļoti svarīga, lai izvairītos no bīstama kontakta ar ķermeņu, zāģa nobloķēšanas vai griešanas kontroles pazaudēšanas.

Ierīci var turēt tikai ar izolētām virsmām, paredzētām turēšanai darba laikā, kad ierīce var nejausi kontaktēties ar elektrības vadiem vai ar savu elektrības vadu. Kontakts ar elektrības vadiem var ierosināt metāla elementu pieslēgšanu pie elektrību un operatora elektrošoku.

Gareniskās griešanas laikā vienmēr lietot vadītāju gareniskai griešanai vai malu vadītāju. Tas uzlabo griešanas precizitāti un samazina zāģa nobloķēšanas iespēju.

Vienmēr lietot zāģu ar pareiziem izmēriem un novietošanas caurumu formu (piem. romboidāla vai apaļa forma). Zāģi, kuri nepieej pie stiprināšanas turētāja, var strādāt ekscentriski, ierosināšot darba kontroles pazaudēšanu.

Nedrīkst lietot zāģu stiprināšanai bojātu vai nepareizu starpliku vai skrūvi. Starplikas un stiprināšanas skrūves ir speciāli projektētas ierīcei, lai nodrošināt optimālu funkcionēšanu un lietošanas drošību.

Aizmešanas iemesli un izvairīšana

Aizmešana ir strauja reakcija uz saspīestu, aizturētu vai nekoaksiālu ripzāģu, ierosina nekontrolētu pacelšanu un ierīces kustību operatora virzienā.

Ja ripzāģis ir saspīests vai aizturēts griešanas laikā, ass tiks nobloķēta, un dzinēja reakcija ierosina strauju ierīces kustību operatora virzienā.

Ja ripzāģis ir izliekts vai nav koaksiāls, zobi un aizmugurēja daļa var izkrist no izzāģējuma un novirzīties operatora virzienā.

Pakaļēja aizmešana ir ierīces nepareizas lietošanas vai nepareizas procedūras vai ekspluatācijas apstākļu rezultāts, Jūs varat izvairīties no tā, lietošot sekojošo aizsardzības līdzekļus.

Ierīci turēt ar abām rokām, stipri, ar pleciem uzstādītiem tā, lai paturēt pakaļēju aizmešanu. Ķermeņu uzstādīt no ierīces vienas puses, ne uz griešanas līnijas. Pakaļēja aizmešana var ierosināt ierīces asu kustību atpakaļ, bet pakaļējas aizmešanas spēku operators var kontrolēt, ja ir sevišķi uzmanīgs.

Kad ripzāģis bloķēs vai pārtrauc griešanu pēc kāda iemesla, atslābināt ieslēdzēja pogu un atstāt ierīci apstrādātā materiālā līdz ripzāģa pilnīgai apturēšanai. Nedrīkst mēģināt noņemt ierīci no grieztā materiāla vai vilkt ierīci atpakaļ, kad ripzāģis kustos vai var ierosināt pakaļēju aizmešanu. Pārbaudīt un uzsākt korģēšanas darbību, lai likvidēt zāģa bloķēšanas iemeslus.

Pirms kārtējas ierīces iedarbināšanas, centrēt apstrādātā elementā ripzāģu un pārbaudīt, vai zāģa zobi nav nobloķēti materiālā. Ja ripzāģis ir iespiļēts, kad ierīce ir kārtēji iedarbināta, tas var izkārties vai ierosināt pakaļēju aizmešanu attiecīgi apstrādātam elementam.

Paturēt lielas plātnes, lai minimizēt ripzāģa nobloķēšanas un aizmešanas risku. Lielas plātnes var izliekties zem sava svara. Balstus novietot zem plātnes no abām pusēm, pie griešanas līnijas un plātnes malās.

Nedrīkst lietot neasu vai bojātu zāģu. Neasi vai nepareizi uzstādīti zāģa zobi veido šauru pārgriezumu, ierosināšot pārmērīgu beršanu, zāģa bloķēšanu un aizmešanu.

Pirms griešanas uzsākšanas attiecīgi uzstādīt griešanas dziļuma un ripzāģa noliekšanas leņķa spaiļes. Ja ierīces uzstādīšanas mainīs griešanas laikā, tas var ierosināt nobloķēšanu un atpakaļēju aizmešanu.

Jābūt sevišķi uzmanīgiem, veiksot „dziļu griešanu” uz esošām sienām vai citām aklām telpām. Stāvošs zāģis var griezt citu priekšmetu, ierosināšot pakaļēju aizmešanu.

Papildus drošības instrukcijas zāģiem

Pirms katras lietošanas pārbaudīt apakšēju apvalku, vai ir pareizi novietota. Nedrīkst lietot ierīci, kad apakšējais apvalks nevar brīvi kustoties un tūlī neslēdzas. Nedrīkst piestiprināt vai atstāt apakšēju apvalku atvērtā pozīcijā. Pēc ierīces nejausnas nogrūšanas apakšējais apvalks var salocīties. Apakšēju apvalku pacelt ar vilkšanas rokturu un pārbaudīt, vai var brīvi kustoties un vai nekontaktēs ar zāģu vai citu elementu katrā pozīcijā un griešanas dziļumā.

Pārbaudīt apakšēja apvalka atsperes darbību. Ja apvalks un atspere nestrādā pareizi, to jāremontē pirms ierīces lietošanas. Apakšējais apvalks var strādāt lēni bojāto elementu, lipīgu nogulsņējumu vai atkritumu savākšanu dēļ.

Apakšēja apvalka rokas atvilkšana ir pieļaujama tikai speciālām griešanām, kā, piemēram, „dziļa griešana” vai „sarežģīta griešana”. Pacelt apakšēju apvalku ar atvilkšanas rokturu un pēc zāģa nodziļināšanas materiālā atlaist apakšēju apvalku. Citos griešanas veidos rekomendējam, lai apakšējais apvalks varētu strādāt automātiski.

Vienmēr pārbaudīt, vai apakšējais apvalks nosedz zāģu pirms ierīces uzstādīšanas uz galda vai grīdas. Gadījumā, kad zāģa mala nav pasargāta, ierīce var kāpties atpakaļ, griežot viss, kas būs uz tā ceļa. Ievērot laiku, neļūvērot laiku, nepieciešamu zāģa apturēšanai pēc ierīces izslēgšanas.

Papildus drošības instrukcijas ierīcēm ar sašķelšanas ķīlu

Lietot attiecīgu sašķelšanas ķīlu, pielāgotu lietotai ierīcei. Sašķelšanas ķīlim jābūt biežākam nekā zāga korpus, bet tievākam nekā zāga zobu atstatums.

Noregulēt sašķelšanas ķīli saskaņā ar aprakstu šī lietošanas instrukcijā. Nepareiza uzstādīšana, nepareiza pozīcija, neuzstādīšana līnijā var ierosināt ķīļa neefektivitāti pasargāšanai pret pakalēju aizmešanu.

Sašķelšanas ķīlu lietot vienmēr, izņemot dziļas griešanas gadījumus. Sašķelšanas ķīlu atkal uzstādīt pēc dziļas griešanas veikšanas. Sašķelšanas ķīlis traucē dziļas griešanas laikā un var ierosināt pakalēju aizmešanu.

Lai sašķelšanas ķīlis varētu strādāt pareizi, to jānovieto apstrādātā elementā. Sašķelšanas ķīlis nav efektīvs pasargāšanai pret pakalēju aizmešanu īsas griešanas laikā.

Nedrīkst lietot ierīci, kad sašķelšanas ķīlis ir izliekts. Pat neliela izliekšana var palēnināt apvalka slēgšanu.

NOĢĀDĀŠANAS ELEMENTU MONTĀŽA

UZMANĪBU! Noģādāšanas elementu montāža var būt veidota tikai ar izslēgto elektroapgādi (Noņem kontaktdakšu no ligzdas) Griešanas ierīce noģādāta komplektā veidā. Pēc rūpnieciska iepakojuma atvēršanu jākontrolē, vai visi elementi, kuri ir minēti 2. nodaļā, ir iepakoti. Pēc tam jākontrolē savienojumu stāvokļi, un eventuali pieskrūvēt ar skrūvgrīzi un atslēgu pamata skrūvi pie nekustāmu apvalku, un ar imbusa atslēgu 4mm pieskrūvēt atkabinašanas ķīli.

DARBA SAGATAVOŠANA

Pirms darba sagatavošanu jākontrolē, vai korpus un elektrības vads ar kontaktdakšu būtu nesabojāti. Gadījumā, kad ir konstatēti bojājumi, darbs ir aizliegts.

Uzmanību! Visas darbības savienotas zāga montāžu vai mainīšanu, regulēšanu un elektroierīces konservēšanu jābūt veidotas ar izslēgto spriegumu, tāpēc pirms to darbību: **Noņem kontaktdakšu no elektrības ligzdas!**

Loka zāģi

Lietot ripzāģu, paredzētu attiecīga materiāla veida griešanai. Ja ripzāģim ir vairāk zobu, izzāģējuma malas būs gludākas. Ripzāģi ar daudziem zobiem būs labākas tievāku materiālu - ar biežumu līdz 1 cm, un mīkstas koksnes griešanai.

Uzmanību! Nedrīkst griezt citu materiālu, nekā noteikti instrukcijā.

Jākontrolē, vai montēts zāģis nav sabojāts, salauzts, vai zāģa zobi nav salauzti utt. Gadījumā, kad bojājumi ir konstatēti, jāmaina loka zāģu uz jaunu.

Nedrīkst lietot deformētus loka zāģus!

Nedrīkst lietot loku, ražotu no tērauda ar lielo griešanas ātrumu!

Nelietot lokus, kuri neiever tehnisko specifikāciju, radītu šā instrukcijā!

Nelietot lokus, kuru korpus ir biežāks vai kuru komplekts ir mazāks nekā ķīļa biežums.

Nedrīkst lietot lokus ar maksimālo rotēšanas ātrumu mazāko nekā 5500 apgriezieni minūtē.

Loka zāģa montāža un mainīšana (II)

Uzmanību! Ņemot vērā savainošanas risku ar zāģa asām malām, visas montāžas darbības jāveic ar aizsargcimdiem.

Uzmanību! Zāģa nomainīšana vai uzstādīšanas laikā nedrīkst noņemt zāģripas pārsegus!

Nospiediet vārpstas bloķēšanas pogu un ar atslēgu lēnām pagrieziet vārpstu, līdz brīdim, kad bloķētājs aptur vārpstas griešanos.

Turot nospiestu bloķēšanas pogu, ar atslēgu atskrūvējiet zāģripas stiprinājuma skrūvi. Noņemiet ārējo stiprinājuma atloku. Pie iekšējā stiprinājuma atloka piestipriniet zāģripu tā, lai zāģripas caurums sakristu ar izvīrīto atloka daļu. Piestipriniet ārējo stiprinājuma atloku un pieskrūvējiet stiprinājuma skrūvi.

Pārliecinieties, ka zāģripa nenokļūst uz sāniem, un, ka griežas brīvi, neaizķeroties aiz zāģripas pārsegiem. Pārbaudi veiciet, pagriežot zāģripu ar roku, vismaz vienu pilnu pagriezieni.

Uzmanību! Pirms zāģripas montāžas, rūpīgi notīriet montāžas vietu (vārpstu un stiprinājuma atlokus), kā arī pārsegu iekšpusi no putekļiem un šķembām, kas rodas ekspluatācijas laikā.

Griešanas dziļuma noregulēšana (III)

Ja tas ir vajadzīgi, ierīce atļauj noregulēt griešanas dziļumu, ko atvieglo vadotne ar mērogu (ierīces mugurā). Lai to darīt, jāatskrūvē blokādi, kura ir novietota vadotnē ar mērogu, noregulēt pareizu griešanas dziļumu un bloķēt ar skrūvi.

Griešanas stūra noregulēšana (IV)

Ierīce atļauj regulēt zāģa stūru 0 līdz 45° diapazonā. Lai to darīt, jāregulē vajadzīgo stūru mērogā ierīces priekšā, un stipri pieskrūvēt skrūvi.

Putekļu nosūkšanas sistēmas pieslēgšana

Mašīna ir pielāgota pieslēgšanai ārējai putekļu nosūkšanas iekārtai, piem. rūpnieciskajam putekļu sūcējam.

Pieslēgums jāveic, izmantojot elastīgu šļūteni un, ja nepieciešams, adapteri, kas ļauj pievienot šļūteni putekļu nosūkšanas atverei.

Iepriekš minētie elementi nav iekļauti mašīnas komplektācijā un tie jāiegādājas atsevišķi. Veicot pieslēgumu, ievērojiet iekārtai pievienotās instrukcijas. Pieslēgums jāveic tā, lai nevienš no iekārtas elementiem neierobežotu mašīnas brīvu lietošanu. Nevienš no iekārtas elementiem nedrīkst nonākt saskarē ar rotējošo ripzāģi vai bloķēt ripzāģa asmens aizsarga kustību.

Vadotnes uzstādīšana (VIII)

Vadotne ar skalu ļauj viegli sagriezt virsmu taisnā līnijā. Vadotni uzstādiet pamatnē, iestatiet vēlamo griešanas platumu un nofiksē-jiet ar skrūvi. Vadotnes plāksnīti novietojiet pret griezamā materiāla malu un vērojiet, ka griešanas laikā tā pārvietojas pa materiāla malu. Tas ļauj sagriezt virsmu paralēli materiāla malai ar iestatīto platumu.

Papildu piezīmes

Nedrīkst noņemt brīvu nolauztu materiālu, skaidu un līdzīgu apstrādāta materiāla fragmentu ar rokām no rotējoša ripzāģa rajona.

Nedrīkst lietot ierīci ārā lietus vai citu atmosfērisku nokrišņu laikā.

Nedrīkst vadīt ierīci tikai ar rokām. Vienmēr izmantot palīdzīgus elementus, kas atļauj droši vadīt ar ierīci, piem, vadītāju.

Pēc loka zāģa kontrolēšanu un pareizu montāžu, griešanas dziļuma regulēšanu, zāģa stūra noregulēšanu un griešanas biežuma noregulēšanu:

Kontrolēt, lai kustāmi apvalki strādātu brīvi, bez bloķēšanas

Nebloķēt kustāmo apvalku atvērtā pozīcijā

Kontrolēt, vai visi apvalku sistēmas rotēšanas mehānismi funkcionē pareizi

Kontrolēt, lai atkabināšanas ķīlis būtu noregulēts, lai:

- attālumš starp atkabināšanas ķīļu un zobu diska apmali būtu nelielāks nekā 5 mm,

- zobu diska apmale neizvirzās vairāk nekā 5 mm aiz atkabināšanas ķīļa apakšējo apmali

- atrodas rotējoša ripzāģa līnijā,

- nav plašāks par ripzāģa platumu

Vienmēr jālieto atkabināšanas ķīļu!

Nedrīkst demontēt atkabināšanas ķīļu, kurš sargā loka zāģu un ierīci pret bojājumiem.

Jāģērbj acu un dzirdes drošības līdzekļus, dūraiņus.

Uzmanību! Darbā ar rokas griešanas ierīci vienmēr jālieto dzirdes drošības līdzekļus.

Fiksēt apstrādāto priekšmetu pie darba vietu (piemērām, ar galdnieka spilēm utt.).

Gadījumā, kad ir grieztas virsmas no cieta koka (ozols, sārms, skābardis), rekomendējam pievienot pie tīscauruli putekļu noņemšanas ierīci.

IERĪCES LIETOŠANA

Ierīces pievienošana pie elektrības tīklu var būt veidota tikai pēc visām darbībām, kuras ir minētas 6. nodaļā

Pieņemt drošo un stabilo pozīciju.

Turēt ierīci ar rokturi un papildu rokturi (kā V).

Ieslēgt ierīci ar ieslēdzēja blokādes piespiešanu un pēc tam ieslēdzēja pogas piespiešanu (VI).

Pēc ierīces ieslēgšanu dažādas sekundes turēt to brīvi un kontrolēt ar dzirdi darba vienmērīgumu. Gadījumā, kad ir dzirdēti neuzticīgi skani, brakšķi utt., nekavējoties jāpārtrauc darbu un vienreiz veidot darbību no 6. punkta.

Ierīces pamatu novietot uz apstrādāto materiālu tādā veidā, lai loka zāģis piedurtu pie materiālu (VII).

Ripzāģa pamatnes priekšpusē atrodas divi ierobījumi, kas atvieglo griešanas līnijas kontroli uz griezamā materiāla. Viens no ierobījumiem ļauj kontrolēt griešanas līniju pie griešanas leņķa 0°, un otrs pie griešanas leņķa 45° (IX).

Uzmanību! Nedrīkst manipulēt ar loka zāģa kustāmo apvalku. Visas griešanas darbības var būt veidotas tikai, kad ierīce ir turēta ar abām rokām.

Vēst ierīci pa griešanas līniju, lai ierīces pamats piedurtu pie apstrādāta priekšmeta virsmu.

Pēc ieslēdzēja piespiešanas atļaut, lai ripzāģis sasniegtu nominālu ātrumu un tikai tad uzsākt griešanu. Nedrīkst pietuvināt zāģi pie materiāla un tikai tad ieslēgt ierīci. Tas var ierosināt zāģa nobloķēšanu, bojāšanu, kā arī materiāla bojāšanu. Tas var arī būt par ievainojuma iemeslu.

Griešanas atsākšanas gadījumā atļaut, lai ripzāģis sasniegtu nominālu ātrumu, un tikai pēc tam ievadīt izžāģējumā.

Griešanas laikā ripzāģi vest ar laideno kustību, pārāk stipri nespējot. Spiediens uz galviņu nevar būt lielāks par nepieciešamu materiāla griešanai. Nedrīkst sist ar ripzāģi pa grieztu materiālu.

Kad zāģis bloķēs apstrādātā materiālā, nekavējoties jāizslēdz ierīci ar blokādes un ieslēdzēja pogas izspiešanu, pēc tam jānoņem zāģu no materiāla.

Griešanas laikā jābūt uzmanīgi, ka ierīce var slīdēt vai atmestu, kas var būt kaitīgi.

Darba laikā nedrīkst pārāk stipri piespiest uz apstrādāto materiālu un nedrīkst veidot kraso kustību, lai nesabojāt loka zāģu un ierīci.

Darba laikā jādara regulārus pārtraukumus.

Nedrīkst pārslogot ierīci, ārpusē virsmas temperatūra nevar būt augstāka nekā 60°C.

Pēc darba beigšanu izslēgt ierīci, noņemt kontaktdakšu no ligzdas un veidot ierīces konservāciju un apskatīšanu. Deklarēta, pilnīga vibrācijas vērtība bija izmērīta ar standartu pārbaudes metodi un var būt lietota, lai salīdzināt vienu darbarīku ar otru. Deklarēta, pilnīga vibrācijas vērtība var būt lietota iepriekšējā ekspozīcijas novērtēšanā.

Uzmanību! Vibrāciju emisija darba laikā ar ierīci var atšķirties no deklarētas vērtības, atkarīgi no ierīces pielietošanas veida. Uzmanību! Obligāti noteiciet operatora aizsardzības līdzekļus, kuri ir pamatoti uz riska novērtēšanas reālos lietošanas apstākļos (ieskaitīšot arī visus darba cikla elementus, piem. laiku, kad ierīce ir izslēgta vai strādā ar brīvu ātrumu, vai aktivizēšanas laiku).

KONSERVĀCIJA UN APSKATĪŠANA

UZMANĪBU! Pirms regulēšanai, tehniskai apskatīšanai un uzturēšanai jānoņem ierīces elektrības vadu no ligzdas. Pēc darbības jākontrolē elektroierīces tehnisko stāvokli, apskatīšot un vērtēšot: apvalku un rokturi, elektrības vadu ar kontaktdakšu un iztaisnotāju, kā arī - paplašināšanas vadus, aproču pogas darbību, ventilēšanas spraugas pārgājību, ogles suku spīguļošanu, gultņu un transmisijas darbības skaņu, ierīces darba startu un darbības vienmērīgumu. Garantijas laikā lietotājs nevar demontēt elektroierīci un nevar mainīt nevienu daļu, jo tas veido garantijas zaudējumu. Visi nepareizumi piezīmēti ierīces darbā vai apskatīšanas laikā ir par signālu, lai veidot remontu servisā. Pēc darba beigšanu apvalku, ventilēšanas spraugas, pārslēdzi, papildu rokturi un ekrāni jātīra, piemēram, ar saspiestu gaisu (ar spiedienu ne vairāk nekā 0,3 MPa), otu vai sauso drānu, bez ķīmiskiem līdzekļiem un tīrīšanas šķīdriem. Instrumentus un rokturus tīrīt ar sauso tīro drānu.

CHARAKTERISTIKA NÁŘADÍ

Ruční pilka do dřeva je obvyklým elektronářadím, II třídy izolace, určeným pro řezání pomocí kotoučových pil, dřevěných povrchů a také povrchů materiálů vyrobených na základě zpracování dřeva – takových jako jsou překližky, dřevotřískové desky, desky MDF apod. Pilka umožňuje pohodlné řezání dřeva zároveň ve svislé ploše zpracovávaného povrchu v regulovaném rozsahu hloubky řezání, a také při regulovaném úhlu v rozsahu od 0° až 45°. Řezání může být vykonáváno jenom podélně vzdušné čary. Nesmí se vykonávat řezání podélně křivé (například po kružnici), když může to hrozit nehodou nebo zničením pily a elektronářadí. Skutečná, bezvadná a bezpečná práce nářadí je závislá na správném provozování, proto:

Před zažením práce s nářadím nutné je důkladné přečtení tohoto návodu k použití a dodržování doporučených nařízení. Pozor! V žádném případě nesmí se používat nářadí bez zamontovaných krytů kotoučové pily a štěpitelného klína.

Za škody vzniklé v následku nedodržení bezpečnostních předpisů a nařízení této instrukce, dodavatel není odpovědní.

VYBAVENÍ PILKY DO DŘEVA

Ve výrobním balení je povinné se náchazet:

- pilka
- vodítko ze stupnicí

TECHNICKÉ PARAMETRY

Parametr	Měrná jednotka	Hodnota	Hodnota
Katalogové číslo		YT-82152	YT-82154
Napětí sítě	[V]	220 - 240	220 - 240
Kmitočet sítě	[Hz]	50	50
Jmenovitý výkon	[W]	1500	2800
Třída izolace		II	II
Jmenovitá otáčky	[min ⁻¹]	4800	4800
Maximální hloubka řezání (0° / 45°)	[mm]	65 / 45	85 / 60
Kotoučová pila			
Vnější průměr	[mm]	185	235
Vnitřní průměr	[mm]	20	25,4
Tloušťka max.		2,8	3,0
Váha	[kg]	4,23	7,75
Uroveň hluku			
- akustický tlak $L_{pa} \pm K_{pa}$	[dB(A)]	95,1 ± 3,0	99 ± 3,0
- akustický výkon $L_{wa} \pm K_{wa}$	[dB(A)]	106,1 ± 3,0	110 ± 3,0
Uroveň kmitání $a_{h1} \pm K_{a1} / a_{h2} \pm K_{a2}$	[m/s ²]	2,860 ± 1,5	1,847 ± 1,5
Stupeň ochrany		IPX0	IPX0

VŠEOBECNÉ BEZPEČNOSTNÍ POKYNY PRO POUŽÍVÁNÍ ELEKTRICKÉHO NÁŘADÍ

Varování! Seznamte se se všemi bezpečnostními pokyny, obrázky a specifikacemi dodanými s tímto elektronářadím / strojem. Jejich nedodržování může vést k úrazu elektrickým proudem, požáru nebo vážnému poranění.

Všechny bezpečnostní pokyny a návody si uschovejte pro budoucí použití.

Pojem „elektronářadí / stroj“ použitý v pokynech se vztahuje na všechno nářadí / stroje poháněné elektrickým proudem, jak drátové, tak i bezdrátové.

Bezpečnost pracoviště

Pracoviště udržujte dobře osvětlené a čisté. Nepořádek a špatné osvětlení mohou být příčinou úrazů.

S elektronářadím / strojem nepracujte v prostředí se zvýšeným nebezpečím výbuchu, obsahujícím hořlavé látky, plyny nebo výpary. Elektronářadí / stroje vytvářejí jiskry, které mohou zapálit prach nebo výpary.

Nepouštějte do blízkosti elektronářadí děti a nezúčastněné osoby. Okamžik nepozornosti může způsobit ztrátu kontroly.

Elektrická bezpečnost

Zástrčka napájecího kabelu musí odpovídat síťové zásuvce. Zástrčku nijak neupravujte. Nepoužívejte žádné adaptéry zástrčky s uzemněným elektronářadím / strojem. Neupravená zástrčka odpovídající zásuvce snižuje riziko úrazu elektrickým proudem. **Zabraňte styku těla s uzemněnými předměty, jako jsou trubky, radiátory a chladničky.** Uzemněné tělo zvyšuje nebezpečí úrazu elektrickým proudem.

Nevystavujte elektronářadí / stroj atmosférickým vlivům nebo vlhkosti. Voda a vlhkost, které proniknou dovnitř elektronářadí / stroje, zvyšují nebezpečí úrazu elektrickým proudem.

Nepřetěžujte napájecí kabel. Nepoužívejte jej pro přenášení, tažení nebo odpojování zástrčky ze síťové zásuvky. Zabráňte styku napájecího kabelu s teplem, oleji, ostrými hranami a rotujícími částmi. Poškození nebo zamotání napájecího kabelu zvyšuje nebezpečí úrazu elektrickým proudem.

Při práci venku používejte prodlužovací kabely určené pro venkovní použití. Použití venkovního prodlužovacího kabelu snižuje riziko úrazu elektrickým proudem.

V případě, že elektronářadí / stroj musíte použít ve vlhkém prostředí, použijte jako ochranu proudový chránič (RCD). Použití RCD snižuje nebezpečí úrazu elektrickým proudem.

Osobní bezpečnost

Buďte opatrní, dávejte pozor na to, co děláte a používejte zdravý rozum při práci s elektronářadím / strojem. Elektronářadí / stroj nepoužívejte, když jste unaveni nebo pod vlivem drog, alkoholu nebo léků. Dokonce i sebemenší nepozornost při práci může způsobit vážný úraz.

Používejte osobní ochranné prostředky. Vždy pracujte s ochranou zraku. Používání osobních ochranných prostředků, jako jsou protiprachové masky, neklouzavá ochranná obuv, přilby a chrániče sluchu snižují nebezpečí vážného poranění.

Zabraňte náhodnému spuštění. Ujistěte se, že síťový spínač je v poloze „vypnuto“ před připojením k elektrickému napájení a/nebo akumulátoru, zvedáním nebo přenášením elektronářadí / stroje. Přenášení elektronářadí / stroje s prstem na spínači nebo napájení elektronářadí / stroje, když je spínač v poloze „zapnuto“, může způsobit vážný úraz.

Před zapnutím elektronářadí / stroje odstraňte veškeré klíče a jiné seřizovací nástroje. Klíče ponechané v rotujících částech elektronářadí / stroje mohou být příčinou úrazu.

Nesahejte a nevyklánějte se příliš daleko. Udržujte stabilní postoj a rovnováhu po celou dobu práce. Umožní to snadnější ovládání elektronářadí / stroje v případě nenadálých situací při práci.

Oblékejte se vhodně. Nenoste volný oděv nebo bižuterii. Vlasy a oděv mějte v dostatečné vzdálenosti od rotujících částí elektronářadí / stroje. Volný oděv, bižuterie nebo dlouhé vlasy mohou zachytit rotující části.

Pokud je zařízení přizpůsobeno odtahu prachu nebo hromadění prachu, ujistěte se, že zařízení byla správně připojena a použita. Použití odtahu prachu snižuje nebezpečí spojené s prachem.

Nedovoďte, aby zkušenosti získané častým používáním elektronářadí / stroje byly příčinou nepozornosti a nedodržování bezpečnostních zásad. Nezodpovědné chování může způsobit vážný úraz ve zlomku sekundy.

Používání elektronářadí / stroje a servis

Elektronářadí / stroj nepřetěžuje. Elektronářadí / stroj používejte pro určené použití. Technický způsobile elektronářadí / stroj zajistí lepší a bezpečnější práci, pokud bude použito pro navržené zatížení.

Elektronářadí / stroj nepoužívejte, pokud síťový spínač neumožňuje zapnutí a vypnutí. Elektronářadí / stroj, které nelze kontrolovat pomocí síťového spínače, je nebezpečné a musí se dát k opravě.

Před seřízením, výměnou příslušenství nebo uschováním elektronářadí / stroje odpojte zástrčku ze síťové zásuvky a/nebo vytáhněte akumulátor, pokud jej lze vyjmout z elektronářadí / stroje. Takové bezpečnostní opatření zabrání náhodnému zapnutí elektronářadí / stroje.

Nářadí uchovávejte na místě nedostupném pro děti, nedovoďte osobám neznalým obsluhu elektronářadí / stroje nebo těchto návodů obsluhovat elektronářadí / stroj. Elektronářadí / stroj jsou nebezpečné v rukou nezaškolených uživatelů.

Provádějte údržbu elektronářadí / stroje a příslušenství. Kontrolujte je z hlediska netěsnosti nebo zaseknutí rotujících částí, poškození dílů a jakýchkoli jiných podmínek, které mohou ovlivnit fungování elektronářadí / stroje. Poškození opravte před použitím elektronářadí / stroje. Mnoho úrazů je způsobeno nesprávným provedením údržby elektronářadí / stroje.

Rezné nástroje udržujte čisté a naostřené. Správně udržovaný rezný nástroj s ostrými hranami je méně náchylný na zaseknutí a snadněji se kontroluje během práce.

Používejte elektronářadí / stroje, příslušenství a vestavené nástroje atd. v souladu s těmito návody, se zohledněním typu a pracovních podmínek. Používání nářadí pro jinou práci, než byla navržena, může vést k nebezpečné situaci.

Rukojeti a úchopné povrchy udržujte suché, čisté a bez oleje a maziv. Kluzké rukojeti a úchopné povrchy neumožňují bezpečnou obsluhu a kontrolu elektronářadí / stroje v nebezpečných situacích.

Opravy

Elektronářadí / stroj nechte opravit pouze v autorizovaných servisech, s použitím výlučně originálních náhradních dílů. Zajistí to správnou bezpečnou práci elektronářadí.

DOPLŇUJÍCÍ BEZPEČNOSTNÍ PŘEDPISY

Bezpečnostní předpisy pro pily

Nepřiblížte se rukama do blízkosti pracovního prostoru pily a pilového kotouče. Druhou rukou držte nářadí za pomocnou rukojeť nebo za těleso motoru. Když budete držet pilu oběma rukama, nehrozí vám nebezpečí poranění plou.

Nesahejte rukou pod spodní část obráběného předmětu. Pod obráběným předmětem vás ochranný kryt nemůže před pilovým kotoučem chránit.

Hloubku řezu nastavte tak, aby odpovídala tloušťce obráběného předmětu. Doporučuje se, aby kotouč vyčníval pod řezaný materiál méně, než je výška zubu.

Řezaný předmět nikdy nedržte v rukách nebo na noze. Obráběný předmět upevněte ke stabilní podložce. Řádné upevnění obráběného předmětu je důležité, aby nedošlo k úrazu pilovým kotoučem, k sevrění pily nebo aby se nářadí vymklo kontrole.

Během práce, při které by mohla pila zasáhnout skryté vodiče pod napětím nebo svůj vlastní přívod, držte pilu za izolované plochy určené k tomuto účelu. Kontakt s vodiči pod napětím může rovněž vést k tomu, že se na kovové části elektronářadí dostane nebezpečné napětí, což by vedlo k zasažení obsluhy elektrickým proudem.

K řezání po délce vždy používejte vodič doraz určený k podélným řezům nebo vedte nářadí podél rovné lišty nebo pravitka. Dosáhne se tak vyšší přesnosti řezu a sníží se pravděpodobnost zaseknutí pily.

Používejte výhradně pily s takovými upínacími otvory, které mají odpovídající rozměry a předepsaný tvar (např. hvězdicový nebo kruhový otvor). Pily, které neodpovídají upínacím rozměrům, můžou během provozu „házet“, v důsledku čeho se může nářadí vymknout kontrole.

K upevňování pily nikdy nepoužívejte poškozené nebo nesprávné podložky nebo šrouby. Podložky a šrouby byly speciálně navrženy pro konkrétní pilu, aby bylo zajištěno optimální fungování a bezpečnost provozu.

Příčiny zpětného rázu a jak mu zabránit

Zpětný odraz (vrh) je náhlá reakce na sevrění, zastavení nebo vyosení pilového kotouče a způsobuje neovládatelné zvednutí a pohyb pily směrem na obsluhu.

Jestliže během řezání dojde k sevrění nebo zastavení pilového kotouče, ostří se zablokuje a v důsledku reakce motoru dojde k prudkému pohybu pily směrem na obsluhu.

Jestliže dojde ke zkrivení nebo vyosení pilového kotouče, zuby a zadní hrana mohou z řezu vyskočit a začít se pohybovat směrem na obsluhu.

Ke zpětnému rázu dochází v důsledku nesprávného používání pily, nesprávných postupů nebo provozních podmínek a lze mu zabránit dodržováním příslušných bezpečnostních předpisů uvedených v následující části.

Pilu držte pevně oběma rukama, paže musí být v takové poloze, aby dokázaly zadržet sílu zpětného rázu. Zaujměte takovou pozici, aby se tělo nacházelo na jedné straně pily a mimo roviny řezu. Zpětný ráz může vyvolat prudký pohyb pily směrem dozadu, avšak sílu zpětného rázu může obsluha zvládnout, pokud budou dodržena veškerá bezpečnostní opatření.

Když se kotoučová pila zasekává nebo když z nějakého důvodu dochází k přerušování řezu, je třeba uvolnit tlačítko spínače a držet pilu v materiálu bez pohybu tak dlouho, dokud se pilový kotouč úplně nezastaví. Dokud je pilový kotouč v pohybu a mohl by způsobit zpětný ráz, nepokoušejte se vytáhnout pilu z materiálu ani netahejte pilu dozadu. Zjistěte příčinu a proveďte opatření, aby k zasekávání pily nedocházelo.

Pokud máte v úmyslu v řezání pokračovat, vsuňte pilový kotouč do řezné mezery v obráběném předmětu, vycentrujte ho a zkontrolujte, zda nejsou zuby v materiálu sevrěné. Pokud se pilový kotouč zasekává i po opakovaném spuštění, může dojít k vyskočení z obráběného předmětu a hrozí rovněž nebezpečí zpětného rázu.

Velké desky je třeba podepřít, aby se minimalizovalo riziko sevrění pilového kotouče a zpětného rázu. Velké desky mají tendenci se pod vlastní vahou prohýbat. Podpěry musí být umístěny pod deskou v blízkosti řezu po obou jeho stranách a v blízkosti hran desky.

Nepoužívejte tupé nebo poškozené pilové kotouče. Tupé nebo nesprávně rozvedené zuby pilového kotouče vytvářejí úzký řez, který je příčinou nadměrného tření, zasekávání pily a zpětných rázů.

Nastavovací prvky hloubky řezu a úhlu sklonu pilového kotouče je třeba před řezáním řádně zajistit. Pokud by se nastavení pily během řezání měnilo, mohlo by dojít ke vzpříčení pily a ke zpětnému rázu.

Mimořádnou pozornost věnujte zhotovování zářezů do stěn a prostorů, u kterých si nejste jisti, co se za nimi nachází. Vyčnívající pilový kotouč může přezájet jiné předměty a vyvolat zpětný ráz.

Doplňující bezpečnostní předpisy pro pily

Před každým použitím zkontrolujte ochranný kryt pilového kotouče, zda je ve správné poloze. Pokud se ochranný kryt volně nepohybuje a neuzavírá se okamžitě po vysunutí pily z řezu, je použití takové pily zakázáno. Ochranný kryt nikdy neblokuje ani ho nenechávejte v otevřené poloze. Pokud dojde k neúmyslnému pádu pily, zkontrolujte, zda se ochranný kryt nepoškodil nebo nedeformoval. Po každém nastavení úhlu a hloubky řezu zdvihnete ochranný kryt uchopením za příslušnou páčku a zkontrolujte, zda je volně pohyblivý a zda se nedotýká pily nebo jiné části nářadí.

Kontrolujte funkčnost vratné pružiny ochranného krytu. Pokud kryt a pružina nefungují správně, je třeba před použitím pily tyto prvky opravit. Ochranný kryt se může v důsledku poškození, lepkavých usazenin nebo nahromaděných pilin pohybovat pomalu. **Ruční sklopení ochranného krytu je přípustné výhradně v případě speciálních řezů, jako jsou zářezy a kombinované řezy. Ochranný kryt lze zdvihnout pomocí páčky a jakmile se pila do materiálu zářeže, je třeba ochranný kryt uvolnit.** V případě jakýchkoli jiných řezů je třeba nechat ochranný kryt pracovat automaticky.

Před odložením pily na pracovní stůl nebo podložku vždy sledujte, zda ochranný kryt pilu úplně zakrývá. Nechráněný rotující pilový kotouč by vyvolal pohyb pily směrem dozadu a při tom by pořezal všechno, co by mu stálo v cestě. Uvědomte si, že po vypnutí potřebuje pila určitý čas, než se pilový kotouč úplně zastaví.

Doplňující bezpečnostní předpisy pro pily s roztahovacím klínem

Používejte pouze odpovídající roztahovací klín přizpůsobený používané pile. Roztahovací klín musí být hrubší než pilový

kotouč, avšak tenčí než rozvod pilových zubů.

Roztahovací klín seřídíte podle pokynů uvedených v tomto návodu k použití. V případě nesprávného seřízení a chybné polohy vzhledem k přímce řezu bude roztahovací klín nefunkční a nezabrání zpětnému rázu.

Roztahovací klín používejte vždy, kromě případů řezání zářezů. Po zhotovení zářezu je třeba roztahovací klín opět namontovat. Při řezání zářezů způsobuje roztahovací klín problémy a může způsobit zpětný ráz.

Abyste roztahovací klín plnil svou úlohu správně, musí být do obráběného předmětu zasunut. V případě krátkých řezů je roztahovací klín proti zpětnému rázu neúčinný.

Když je roztahovací klín ohnutý, pilu nepoužívejte. I nepatrné ohnutí může zpomalit rychlost uzavírání ochranného krytu pilového kotouče.

MONTÁŽ SOUČÁSTI VYBAVENÍ

POZOR! Montáž příslušenství může být realizována jenom při odpojení napájecím napětí (Vytáhnout zástrčku vodiče nářadí ze síťové zásuvky!).

Pilka je dodávána v kompletním stavu. Po otevření výrobního balení je třeba zkontrolovat, zda všechny součásti vybavení poznamenané v kapit. 2 jsou zabalené. Dale je třeba zkontrolovat stav spojů a případně dotáhnout pomocí šroubováku a klíče šroub spojující podstavec z nepohyblivou ochranou a také klíčem dotáhnout štěpítelny klína.

PŘÍPRAVA DO PRACE

Před zahájením práce je potřeba zkontrolovat, zda těleso vyztužení a také elektrický vodič ze zástrčkovy nejsou poškozené. V případě zjištění poškození pokračování v práci je zakázáno.

Pozor! Veškeré činnosti svazané s montáží a výměnou pilových listů, seřizováním a údržbou elektronářadí, je potřeba realizovat při vypnutém napětí napájení pilky, proto před zahájením těchto činností:

Je potřeba vyjmout vidlici ze zásuvky elektrické sítě!

Kotoučové pily

K práci si vyberte pouze takový pilový kotouč, který je určen k řezání daného druhu materiálu. Čím více zubů pilový kotouč má, tím bude řezná hrana hladší. Pily s několika desítkami zubů jsou vhodnější k řezání tenčích materiálů s tloušťkou méně než 1 cm a měkkého dřeva.

Upozornění! Nářadí nepoužívejte k řezání jiných materiálů, než jaké jsou uvedeny v návodu.

Je třeba zkontrolovat, zda zamontovaný kotouč není poškozený, popraskaný, zda sekací zuby nejsou vylomené a pod. V případě zjištění poškození je třeba vyměnit kotoučovou pilu na novou.

Nepoužívat kotouče zdeformovaných nebo popraskaných!

Nepoužívat kotouče vyrobených z rychlořezné oceli!

Nepoužívat kotoučů nespĺňujících technických požadavků uvedených v této instrukci!

Nepoužívat pil, kterých těleso je silnější nebo kterých soustava je menší než tloušťka štěpítelného klína!

Nepoužívat kotoučů o přípustné maximální rychlosti otáček menší než 5500 otáček/min.

Montáž a výměna kotoučové pily (II)

Upozornění! Vzhledem k riziku zranění ostrými hranami pily musí být všechny montážní činnosti prováděny s ochrannými rukavicemi.

Upozornění! Při výměně nebo montáži pily nerozebírejte kryt pily!

Stiskněte tlačítko blokady vřetene a pomalu otáčejte vřetenem, dokud blokáda nezastaví otáčení vřetene. Držte tlačítko blokady a současně klíčem odšroubujte šroub zajišťující kotoučovou pilu. Odstraňte vnější montážní přírubu. Nasadte kotouč kotoučové pily na vnitřní montážní přírubu tak, aby se otvor pily shodoval s vyčnívající částí příruby. Upevněte vnější upevňovací přírubu a utáhněte upevňovací šroub.

Zkontrolujte, zda kotoučová pila nevykazuje boční vůli, a také zda se volně otáčí, aniž by se dotýkala krytu pily. Pokuste se otočit pilu rukou alespoň o jednu plnou otáčku.

Upozornění! Před montáží kotoučové pily musí být místo montáže (vřeteno a upínací příruby) důkladně vyčištěno, stejně tak vnitřek krytů od prachu a třísek vznikajících při práci.

Seřizování hloubky řezání (III)

Podle potřeby nářadí umožňuje regulování hloubky řezání v rozsahu co usnadňuje vodičko ze stupnici (umístěné zezadu nářadí). Proto je třeba šroubem uvolnit blokadu umístěnou na vodičku ze stupnici, seřídít požadovanou hloubku řezání a blokovat šroubem.

Seřizování úhlu řezání (IV)

Nářadí umožňuje řezání plochů úhlem v rozsahu 0 až 45°. Proto je třeba nastavit požadovaný úhel na stupnici umístěné zepředu nářadí a dotáhnout mocno i pevně blokovací šroub.

Připojení systému odsávání prachu

Stroj byl uzpůsoben pro připojení k externímu systému odsávání prachu, např. průmyslovému vysavači.

Připojení by mělo být provedeno pomocí flexibilní hadice a případně adaptéru, který umožní připojení hadice k odsávacímu otvoru. Uvedené předměty nejsou součástí vybavení stroje a měly by být zakoupeny samostatně. Při připojování postupujte podle pokynů dodaných s instalací. Připojení by mělo být provedeno tak, aby žádný z prvků instalace neomezoval svobodu provozu stroje. Žádný z prvků instalace se nemůže dotknout rotující kotoučové pily nebo blokovat pohyb pohyblivého krytu kotoučové pily.

Montáž vodítka (VIII)

Vodítko s mírou usnadňuje řezání povrchu v prosté linii. Vodítko je třeba upevnit v základně, nastavit požadovanou šířku řezu a zajistit šroubem. Vodící desku je třeba umístit na okraji řezaného materiálu a mělo by být zajištěno, aby se během řezání pohyboval po celém okraji materiálu. To vám umožní řezat rovnoběžně s okrajem materiálu s nastavenou šířkou.

Doplňující poznámky

Neodstraňujte rukama odězky, třísky a podobné kusy obráběného materiálu z blízkosti rotujícího pilového kotouče.

Pilu nepoužívejte venku za deště nebo jiných atmosférických srážek.

Pilu nikdy nevedte pouze rukama. Vždy používejte pomocné přípravky, které umožňují pilu spolehlivě vést, jako například vodící lištu.

Po zkontrolování kotoučové pily a její pevným namontování, nastavení hloubky, úhlu a šířky řezání je třeba nadto:

Ujistit se, že pohyblivé ochrany pracují volně, bez blokování.

Ne blokovat pohyblivé ochrany v otevřeném postavení.

Ujistit se, že veškeré otáčivé mechanismy soustavy krytů pracují správně.

Ujistit se, že štěpitelný klin je tak nastavený, že:

- vzdaleness mezi štěpitelným klinem a lemem kotouče ze zuby je ne větší než 5 mm,
- lem kotouče ze zuby ne vystává více než 5 mm mimo spodní hranu štěpitelného klina,
- se nachází v linii rotujícího kotouče,
- není širší než šířka pilového kotouče.

Vždy je potřeba používat štěpitelného klina!

Nesmí se demontovat štěpitelného klina, který chrání kotoučovou pilu a náradí proti poškození.

Založit ochranu očí, chraniče sluchu a pracovní rukavice.

Pozor! Během práce ručními pilky vždy je potřeba používat chraniče sluchu

Upevnit zpracovávaný předmět k pracovišti (například pomocí truhlářských svorek, svěráku apod.).

V případě řezání povrchů zhotovených z tvrdého dřeva (dub, buk, habr) se doporučuje připojení na vnější nástavek zařízení pro odtaž prachu vznikajícího během zpracování.

POUŽÍVÁNÍ NÁŘADÍ

Připojení pilky na elektrickou síť je možné teprve po provedení veškerých činností poznamenaných v kapitole „Příprava do práce“.

Zaujmout vhodné a stabilní místo.

Chytit pilku obouruč za rukojeť a dodatečné držadlo (V).

Zapnout pilku strčením tlačítka blokadu spojky a pak strčením elektrického spojovače (VI).

Po zapnutí pilky několik vteřin držet jí volně a zkontrolovat sluchem rovnoměrnost práce. V případě jakéhokoli podezřelých hluků, třeskotů apod. je třeba okamžitě přerušit práci a opět opakovat činnosti jak v kapit. „Příprava do práce“.

Přiložit pilku patou ke povrchu zpracovávaného předmětu takovým způsobem, aby kotouč pily nezasahoval toho předmětu. (VII)

Pila má na přední straně základny dva zářezy, které usnadňují sledování linie řezu na řezaném materiálu. Jeden ze zářezů slouží ke sledování linie řezu při nastavení úhlu řezu 0°, a druhý při nastavení úhlu řezu 45° (IX).

Pozor! Nesmí se manipulovat pohyblivou ochranou kotoučové pily. Veškeré činnosti spojené z řezáním je třeba vykonávat držením pilky obouruč.

Vést pilku po zpracovávaném předmětu celou plochou paty podél čary řezání.

Po stlačení vypínače je třeba počkat, dokud pila nedosáhne jmenovité otáčky, a až potom začít řezat. Je zakázáno přiložit pilu k materiálu a až potom ji uvést do chodu. Mohlo by dojít k zablokování pily, jejímu poškození nebo poškození materiálu. V neposlední řadě by mohlo dojít k úrazu.

V případě obnovení přerušeno řezání je třeba počkat, dokud pilový kotouč v poloze mimo řez nedosáhne jmenovité otáčky, a až potom ho zavést do řezu.

Během řezání se musí pilový kotouč posouvat plynulým pohybem. Je třeba se vyhnout vyvíjení nepřiměřeného tlaku. Tlak, jakým je třeba působit na řeznou hlavu, nesmí být větší než tlak, který je k řezání daného materiálu přiměřený. Je zakázáno narážet pilovým kotoučem do řezaného materiálu.

V případě zaseknutí je třeba pilu bleskově strčit tlačítko blokování a vypnout elektrickým vypínačem, a teprve poté odjet dozadu.

Během řezání je třeba zvláštní pozornost věnovat možnosti smyku nebo odrazu pilky, a spojene s tím nebezpečí úrazu.

Během práce nesmí se příliš silně tlačít na zpracovavaný materiál a také nevykonávat prudkých pohybů, aby nepůsobit poškození kotoučové pily a pilky.

Během práce je třeba si dělat pravidelné přestávky.

Nesmí se připustit k přetížení nářadí – teplota vnějších povrchů nikdy nemůže vystoupit nad 60°C.

Po ukončení práce vypnout pilku, vyndat zástrčku vodiče nářadí ze sítové zásuvky, a také udělat prohlídku a údržbu.

Deklarovaná celková hodnota vibrací byla změřena pomocí standardní měřicí metody a lze ji použít k porovnání jednoho nářadí s druhým. Deklarovanou celkovou hodnotu vibrací lze použít k výchozímu posouzení expozice.

Pozor! Emise vibrací během práce s nářadím se může lišit od deklarované hodnoty v závislosti na způsobu použití nářadí.

Pozor! Je třeba stanovit bezpečnostní opatření, která mají chránit obsluhu a která vychází z posouzení rizika za reálných podmínek používání (při tom je třeba uvažovat se všemi etapami pracovního cyklu, jako například s časem, kdy je nářadí vypnuté nebo pracuje na volnoběh, tak i s časem aktivace).

ÚDRŽBA A PROHLÍDKY

POZOR! Veškeré činnosti zvané z; výměnou příslušenství, seřizování apod, je potřeba realizovat při vypnutém napětí napájení nářadí, proto před zahájením těchto činností je potřeba odpojit zástrčku od elektrické sítě. Po ukončení práce je třeba skontrolovat technický stav elektronářadí prohlídkou a hodnocením: stojanu a rukojeti, elektrického vodiče včetně zastrčky a ohybání, působení elektrického spínače, průchodnosti ventilačních mezer, jiskření kartáčů, hlasitosti práce ložisek a převodovek, spouštění a rovnoměrnosti práce. Během záruční doby uživatel nesmí demontovat elektronářadí, ani měnit veškeré provozní jednotky nebo součásti, protože může strátit nárok na záruku. Veškeré nesprávnosti zjištěné během prohlídky, nebo provozování, jsou signalem pro provedení opravy v záručním servisu. Po ukončení práce, stojan, ventilační mezery, přepínače, dodatečnou rukojeť a ochrany je třeba očistit, například proudem vzduchu (o tlaku maximum 0,3 MPa), štětcem nebo suchým hadříkem bez použití chemických prostředků a čistících kapalin. Nářadí a rukojeť očistit suchým čistým hadříkem.

CHARAKTERISTIKA NÁRÁDIA

Ručná pílká na pílenie dreva je obvyklým elektronáradím, II triedy izolaci, určeným pre ťatie pomocí kotúčových pil, drevených povrchov aj povrchov materiálov urobených na základe obrábania dreva – takových ako sú prekličky, drevotriskové platňa, platňa MDF apod. Pílká umožňuje pohodlné ťatie dreva rovnako v kolmé rovinie spracovávaného povrchu v regulovanem okruhu hĺbky ťatia, aj pri regulovanem uhlu v okruhu od 0° do 45°. Ťatie môže byť vykonávané len pozdĺž priamé čiary. Nesmi sa vykonávať ťatia pozdĺž krivky (napríklad po kruhu), pretože môže to hroziť nehodou buď zničením pily a elektronáradia. Správna, spoľahlivá a bezpečná práca náradí je závislá na náležitej exploataci, preto:

Pred začatím práce z náradím je potreba prečítať celý návod k obsluhu a dodržiavať predpisy. Pozor! V žiadnom prípade nesmi sa používať náradia bez namontovaných ochran kotúčové pily i rozštepovacieho klina.

Za škody vzniklé nedodržaním bezpečnostných predpisov i pokynov teto inštrukcie, dodavateľ není zodpovedný.

PRÍSLUŠENSTVO PÍLKY NA PÍLENIE DREVA

Ve výrobním zabalení je povinné sa nachádzať:

- pílká
- vedenie se stupnici

TECHNICKÉ VELIČINY

Veličina	Meraci jednotka	Hodnota	Hodnota
Katalogové číslo		YT-82152	YT-82154
Sieťové napätie	[V]	220 - 240	220 - 240
Kmitočet sieťi	[Hz]	50	50
Jmenovitá síla	[W]	1500	2800
Trída izolace		II	II
Jmenovité otáčky	[min ⁻¹]	4800	4800
Maximálná hrúbka ťatia (0° / 45°)	[mm]	65 / 45	85 / 60
Kružová píla			
Vonkajší priemer	[mm]	185	235
Vnútorý priemer	[mm]	20	25,4
Hrúbka max.		2,8	3,0
Váha	[kg]	4,23	7,75
Hladina huku			
- akustický tlak $L_{wa} \pm K_{wa}$	[dB(A)]	95,1 ± 3,0	99 ± 3,0
- akustická síla $L_{wa} \pm K_{wa}$	[dB(A)]	106,1 ± 3,0	110 ± 3,0
Chvenie $a_{h1} \pm K / a_{h2} \pm K$	[m/s ²]	2,860 ± 1,5	1,847 ± 1,5
Stupeň ochrany		IPX0	IPX0

VŠEOBECNÉ UPOZORNENIA TÝKAJÚCE SA BEZPEČNOSTI PRE ELEKTRICKÉ NÁRÁDIE

Upozomenie! Oboznámte sa so všetkými bezpečnostnými upozomeniami, ilustráciami a špecifikáciami, ktoré sú dodané spolu s elektrickým náradím / strojom ich nedodržovanie môže viesť k úrazu elektrickým prúdom, požiaru alebo k vážnym zraneniam.

Zachovajte všetky upozomenia a návod pre budúce použitie.

Termín „elektrické náradie / stroj“ použité v upozomeniach sa vzťahuje na všetky náradia / stroje poháňané elektrickým prúdom, či už drôtové (s káblom), alebo bezdrôtové.

Bezpečnosť na pracovisku

Udržujte pracovisko dobre osvetlené a čisté. Neporiadok a zlé osvetlenie môžu byť príčinou nehôd.

Nepoužívajte elektrické náradia / stroje v prostredí so zvýšeným rizikom výbuchu, ktoré obsahuje horľavé kvapaliny, plyny alebo výpary. Elektrické náradia / stroje vytvárajú pri práci iskry, ktoré môžu zapáliť prach, alebo výpary.

Nedovoľte, aby deti a nepovolane osoby vstupovali na pracovisko. Strata koncentrácie môže spôsobiť stratu kontroly nad strojom.

Elektrická bezpečnosť

Zástrčka elektrického kábla musí pasovať do zásuvky. Zástrčku nesmiete upravovať akýmkoľvek spôsobom. Nie je dovolené používať žiadne adaptéry zástrčky s uzemneným elektrickým náradím / strojmi. Neupravená zástrčka, ktorá pasuje do zásuvky, znižuje riziko zasiahnutia elektrickým prúdom.

Vyhňte sa kontaktu s uzemnenými povrchmi ako sú rúry, radiátory a chladničky. Uzemnenie tela zvyšuje riziko úrazu

elektrickým prúdom.

Nie je dovolené vystavovať elektrické náradie / stroje kontaktu s atmosférickými zrážkami, alebo s vlhkosťou. Voda a vlhkosť, ktoré sa dostanú do vnútra elektrického náradia / stroja, zvyšujú riziko zasiahnutia elektrickým prúdom.

Nepreťažujte sieťový kábel. Nepoužívajte napájací kábel na nosenie, ťahanie a odpojovanie zástrčky zo sieťovej zásuvky. Zabráňte kontaktu napájacieho kábla s teplotou, olejmi, ostrými hranami a pohyblivými časťami. Poškodenie, alebo zamotanie napájacieho kábla zvyšuje riziko zasiahnutia elektrickým prúdom.

V prípade práce mimo uzavretých priestorov je potrebné používať predlžovacie káble určené pre prácu mimo uzavretých priestorov. Použitie náležitého predlžovacieho kábla na vonkajšiu prácu znižuje riziko zasiahnutia elektrickým prúdom.

V prípade, kedy je použitie elektrického náradia / stroja vo vlhkom prostredí nevyhnutné, tak je potrebné ako ochrana proti napájaciemu napätiu použiť zvyškové prúdové zariadenie (RCD). Použitie zariadenia RCD znižuje riziko úrazu elektrickým prúdom.

Osobná bezpečnosť

Zostaňte stále pozorný, venujte pozornosť tomu, čo robíte a počas práce s elektrickým náradím / strojom . používajte zdravý rozum. Nepoužívajte elektrické náradie / stroj, ak ste unavený, alebo pod vplyvom drog, alkoholu, alebo liekov. Dokonca aj chvíľa nepozornosti počas práce môže zapríčiniť vážne úrazy.

Používajte prostriedky osobnej ochrany. Vždy si nasadte ochranné okuliare. Používanie prostriedkov osobnej ochrany, akými sú prachové respirátory, protišmyková ochranná obuv, prilby a chrániče sluchu znižujú riziko vážnych úrazov.

Zabráňte náhodnému zapnutiu náradia. Pred pripojením, zdvihnutím, alebo prenášaním elektrického náradia / stroja k elektrickej sieti, batérií sa uistite, že je elektrický spínač je v polohe „vypnuté“. Prenášanie elektrického náradia / stroja s prstom na spínači, alebo pripájanie elektrického náradia /stroja, keď je spínač v polohe „zapnuté“, môže zapríčiniť vážne úrazy. **Pred zapnutím elektrického náradia / stroja odstráňte všetky kľúče a iné nástroje, ktoré sa používali na jeho nastavenie.** Kľúč ponechaný na rotujúcich častiach náradia / stroja môže zapríčiniť vážne úrazy.

Nesiahajte a nenakláňajte sa príliš ďaleko, udrzte rovnováhu. Po celý čas udrzte náležité postavenie a rovnováhu. Umožní to jednoduchšie ovládanie elektrického náradia /stroja v prípade neočakávaných situácií počas práce.

Používajte ochranný odev. Neoblekajte si voľný odev, nenoste bižutériu. Udržujte vlasy a odev v dostatočnej vzdialenosti od pohyblivých častí elektrického náradia / stroja. Voľný odev, bižutéria, alebo dlhé vlasy sa môžu zachytiť do pohyblivých častí náradia.

Ak je zariadené prispôbené na pripojenie odsávača prachu, alebo zásobníka na prach, tak sa uistite, či boli dobre pripojené a správne použité. Použitie odsávača prachu znižuje riziko ohrozenia zdravia spojené s prachom.

Nedovoľte, aby skúsenosti z častého používania náradia / stroja mali za následok neopatrnosť a ignorovanie bezpečnostných pravidiel. Nezodpovedná činnosť môže spôsobiť vážne zranenia v zlomku sekundy.

Prevádzkovanie a starostlivosť o elektrické náradie / stroj

Nepreťažujte elektrické náradie / stroj. Používajte vhodné elektrické náradie / stroj pre vybranú činnosť. Správny výber elektrického náradia / stroja pre danú prácu zabezpečí lepšiu a bezpečnejšiu prácu.

Nepoužívajte elektrické náradie / stroj, ak nefunguje jeho sieťový spínač. Náradie / stroj, ktoré sa nedá ovládať pomocou sieťového spínača, je nebezpečné a je potrebné odovzdať ho do opravy.

Pred nastavovaním, výmenou príslušenstva, alebo uskladnením elektrického náradia / stroja, odpojte zástrčku z napájacej zásuvky a/alebo batérie, pokiaľ sa dá odpojiť od elektrického náradia / stroja. Takéto predbežné opatrenia zabráni náhodnému zapnutiu elektrického náradia / stroja.

Náradie uskladňujte na mieste neprístupnom pre deti, nedovoľte, aby s elektrickým náradím / strojom pracovali osoby nezaškolené pre jeho obsluhu, alebo oboznámené s návodom pre elektrické zariadenie / stroj. Elektrické náradie / stroj môže byť v rukách nezaškoleného používateľa nebezpečné.

Zabezpečte náležitú údržbu elektrického náradia / stroja a príslušenstva. Kontrolujte náradie / stroj po stránke neprispôsobení, alebo zasekávania pohyblivých častí, poškodení častí a akýchkoľvek iných podmienok, ktoré môžu mať vplyv na fungovanie elektrického náradia / stroja. V prípade zistenia závad je potrebné ich pred použitím elektrického náradia / stroja odstrániť. Veľa nehôd býva spôsobených nesprávnou údržbou náradia / stroja.

Rezné nástroje je potrebné udržiavať čisté a naostrené. Správne udržiavané rezné nástroje s ostrými hranami sa tak rýchlo nezaseknú a dajú sa počas práce jednoduchšie ovládať.

Používajte elektrické náradia / stroje, príslušenstvo a nástroje atď. v súlade s týmito inštrukciami, pričom berte na vedomie druh a podmienky práce. Používanie náradia na iné práce, než na ktoré bolo navrhnuté, môže spôsobiť vytvorenie nebezpečných situácií.

Rukoväte a uchopovacie plochy udržiavajte v čistote, suché a bez oleja a tuku. Klzké rukoväte a upínacie plochy neumožňujú bezpečnú prevádzku a kontrolu náradia / stroja v nebezpečných situáciách.

Opravy

Opravy elektrického náradia / stroja zverte len k tomu oprávneným firmám, ktoré používajú výhradne originálne náhradné diely. Bude tak zabezpečená náležitá bezpečnosť práce elektrického náradia.

DOPLŇUJÚCE BEZPEČNOSTNÉ PREDPISY

Bezpečnostné predpisy pre píly

Nepribližujte sa rukami do blízkosti pracovného priestoru píly a pilového kotúča. Druhou rukou držte náradie za pomocnú rukoväť alebo za teleso motora. Keď budete držať pílu oboma rukami, nehrozí vám nebezpečenstvo poranenia pílou. Nesiahajte rukou pod spodnú časť obrábaného predmetu. Kryt vás nemôže pred pilovým kotúčom chrániť pod obrábaným predmetom.

Hĺbku rezu nastavte tak, aby zodpovedala hrúbke obrábaného predmetu. Odporúča sa, aby kotúč vyčnieval pod rezaný materiál menej, ako je výška zuba.

Rezaný predmet nikdy nedržte v rukách alebo na nohe. Obrábaný predmet upevnite ku stabilnej podložke. Riadne upevnenie obrábaného predmetu je dôležité, aby nedošlo k úrazu pilovým kotúčom, k zovretiu píly alebo k tomu, aby sa náradie vymklo spod kontroly.

Počas práce, pri ktorej by mohla píla zasiahnuť skryté vodiče pod napätím alebo svoj vlastný prívod, držte pílu za izolované plochy určené k tomuto účelu. Kontakt s vodičmi pod napätím môže taktiež spôsobiť, že sa na kovové časti elektronáradia dostane nebezpečné napätie, čo by viedlo k zasiahnutiu obsluhy elektrickým prúdom.

Počas rezania po dĺžke vždy používajte doraz pre pozdĺžne rezy alebo veďte náradie pozdĺž rovnej lišty alebo pravítka. Zvyšší sa tým presnosť rezania a zníži sa pravdepodobnosť zaseknutia píly.

Používajte výhradne píly s takými upínacími otvormi, ktoré majú zodpovedajúce rozmery a predpísaný tvar (napr. hviezdicový alebo kruhový otvor). Píly, ktoré nezodpovedajú upínacím rozmerom, môžu počas prevádzky „hádzat“, v dôsledku čoho sa náradie môže vymknúť spod kontroly.

Na upevňovanie píly nikdy nepoužívajte poškodené alebo nesprávne podložky alebo skrutky. Podložky a skrutky boli špeciálne navrhnuté pre konkrétnu pílu, aby bolo zabezpečené optimálne fungovanie a bezpečnosť prevádzky.

Príčiny spätného vrhu a ako mu zabrániť

Spätný odraz (vrh) je náhla reakcia na zovretie, zastavenie alebo vyosenie pilového kotúča a spôsobuje neovládateľné zdvihnutie a pohyb píly smerom na obsluhu.

Ak počas rezania dôjde k zovretiu alebo zastaveniu pilového kotúča, čepeľ sa zablokuje a v dôsledku reakcie motora dôjde k prudkému pohybu píly smerom na obsluhu.

Ak dôjde ku skriveniu alebo vyoseniu pilového kotúča, zuby a zadná hrana môžu z rezu vyskočiť a začať sa pohybovať smerom na obsluhu.

K spätnému vrhu dochádza v dôsledku nesprávneho používania píly, nesprávnych postupov alebo prevádzkových podmienok a je možné mu zabrániť dodržiavaním príslušných bezpečnostných opatrení uvedených v nasledujúcej časti.

Pílu držte pevne oboma rukami, paže musia byť v takej polohe, aby zadržali silu spätného vrhu. Zaujmite takú polohu, aby sa telo nachádzalo na jednej strane píly a mimo roviny rezu. Spätný vrh môže vyvolať prudký pohyb píly smerom dozadu, avšak silu spätného vrhu môže obsluha zvládnuť, pokiaľ budú dodržané príslušné bezpečnostné opatrenia.

Ak sa kotúčová píla zasekáva alebo z nejakého dôvodu dochádza k prerušovaniu rezania, je potrebné uvoľniť tlačidlo spínača a držať pílu v materiáli bez pohybu tak dlho, kým sa pilový kotúč úplne nezastaví. Pokiaľ je pilový kotúč v pohybe a mohol by spôsobiť spätný vrh, nepokúšajte sa vytiahnuť pílu z materiálu ani neťahajte pílu dozadu. Zistíte príčinu a urobte opatrenia, aby k zasekávaniu píly nedochádzalo.

Ak máte v úmysle v rezaní pokračovať, vsuňte pilový kotúč do reznej škáry obrábaného materiálu, vycentrujte ho a skontrolujte, či zuby píly nie sú v materiáli zovreté. Ak sa pilový kotúč zasekáva aj po opakovanom uvedení do chodu, môže dôjsť k vyskočeniu z obrábaného materiálu a hrozí nebezpečenstvo spätnému vrhu píly.

Veľké platne je potrebné podprieť, aby sa minimalizovalo riziko zovretia pilového kotúča a spätného vrhu náradia. Veľké platne materiálu majú tendenciu sa pod vlastnou váhou prehýbať. Podpery musia byť umiestnené pod platňou v blízkosti rezu po jeho oboch stranách a v blízkosti hran platne.

Nepoužívajte tupé alebo poškodené pilové kotúče. Tupé alebo nesprávne rozvedené zuby pilového kotúča vytvárajú úzky rez, ktorý je príčinou nadmerného trenia, zasekávania sa píly a spätných vrhov.

Nastavovacie prvky hĺbky rezu a uhla sklonu pilového kotúča je potrebné pred rezaním riadne zaistiť. Ak by sa nastavenie píly počas rezania menilo, mohlo by dôjsť k vzpriecheniu píly a spätnému vrhu.

Mimoriadnu pozornosť venujte zhotovovaniu zárezov do stien a priestorov, u ktorých si nie ste istí, čo sa za nimi nachádza. Prečnievajúca píla môže prerezať iné predmety a vyvolať spätný vrh.

Doplňujúce bezpečnostné predpisy pre píly

Pred každým použitím skontrolujte ochranný kryt pilového kotúča, či je v zodpovedajúcej polohe. Ak sa ochranný kryt voľne nepohybuje a neuzatvára sa okamžite po vysunutí píly z rezu, je použitie takej píly zakázané. Ochranný kryt nikdy neblokujte ani ho nenechávajte v otvorenej polohe. Ak dôjde k neúmyselnému pádu píly, skontrolujte, či sa ochranný kryt nepoškodil alebo nedeformoval. Po každom nastavení uhla a hĺbky rezu zdvihnite ochranný kryt uchopením za príslušnú páčku a skontrolujte, či je voľne pohyblivý a či sa nedotýka píly alebo inej časti náradia.

Kontrolujte funkčnosť vratnej pružiny ochranného krytu. Ak kryt a pružina nefungujú správne, je potrebné ich pred použitím píly opraviť. Ochranný kryt sa môže v dôsledku poškodenia, výskytu lepkavých usadenín alebo nahromadených pilín pohybovať pomaly.

Ručné sklopenie ochranného krytu je prípustné výhradne v prípade špeciálnych rezov, ako sú zárezy a kombinované rezy. Ochranný kryt je možné zdvihnúť pomocou páčky a keď sa píla do materiálu zareže, je potrebné ochranný kryt uvoľniť. V prípade akýchkoľvek iných rezov je potrebné nechať ochranný kryt pracovať automaticky.

Pred odložením píly na pracovný stôl alebo podložku vždy sledujte, či ochranný kryt pílu úplne zakrýva. Nechránený rotujúci pilový kotúč by vyvolal pohyb píly smerom dozadu a pri tom by porezal všetko, čo by mu stálo v ceste. Uvedomte si, že po vypnutí potrebuje píla určitý čas, kým sa pilový kotúč úplne zastaví.

Doplňujúce bezpečnostné predpisy pre píly s rozťahovacím klinom

Používajte iba zodpovedajúci rozťahovací klin prispôbený používanej píle. Rozťahovací klin musí byť hrubší než pilový kotúč, avšak tenší než rozvod pilových zubov.

Rozťahovací klin nastavte podľa pokynov uvedených v tomto návode na použitie. V prípade nesprávneho nastavenia a chybné polohy vzhľadom k priamke rezu bude rozťahovací klin nefunkčný a nezabráni spätnému vrhu.

Rozťahovací klin používajte vždy, s výnimkou rezania zárezov. Po zhotovení zárezu je potrebné rozťahovací klin opätovne namontovať. Počas rezania zárezov spôsobuje rozťahovací klin problémy a môže vyvolať spätný vrh.

Aby rozťahovací klin riadne plnil svoju úlohu, musí byť do obrábaného predmetu zasunutý. V prípade krátkych rezov je rozťahovací klin proti spätnému vrhu neúčinný.

Ak je rozťahovací klin ohnutý, pílu nepoužívajte. Aj mierne ohnutie môže spomaliť rýchlosť zatvárania ochranného krytu pilového kotúča.

MONTÁŽ SUČASTI VYBAVENIA

POZOR! Montáž príslušenstva môže byť realizovaný len pri odpojení napájacím napätí (Vyndať vidlice napájania se zásuvky elektrické siete!). Pílkla je dodávaná v kompletnom stave. Po otvorení výrobného zabalenia je treba skontrolovať, či veškeré časti vybavenia poznamenané v kapit. 2 sú zabalené. Dale je treba skontrolovať stav spojov a prípadne dotiahnuť pomocí skrutkovača i kľúča skrutku, ktorá spojuje základnu podstavce s nepohyblivou ochranou a také kľúčom dotiahnuť rozštepovacia klin.

PRÍPRAVA DO PRACE

Pred zahajením práci je potreba skontrolovať, zda telo vyztuzenia a také elektrický vodič ze zástrčkou nejsu poškodené. V prípade zjistenia poškodenia pokračovanie v práci je zakazano.

Pozor! Veškeré činnosti zvané z montážem a výměnou pracovních nádrů kruhových pil, regulováním, a údržbu elektronádrů, je potřeba realizovat při vypnutém napětí napájení pílký, kredo před začatím těchto činností: Je potřeba odpojit zástrčku pílký od elektrické sítě!

Kruhové píly

Pre prácu si zvolte iba taký pilový kotúč, ktorý je určený na rezanie daného druhu materiálu. Čím viac zubov pilový kotúč má, tým bude rezná hrana hladšia. Píly s niekoľkými desiatkami zubov sú vhodnejšie na rezanie tenších materiálov s hrúbkou menej ako 1 cm a mäkkého dreva.

Upozornenie! Náradie nepoužívajte na rezanie iných materiálov, než aké sú uvedené v návode.

Je treba skontrolovať, či zamontovaný kotúčik neni poškodený, popraskaný, či sekacie zuby nesu vylomené a pod. V prípade zjistenia poškodenia je treba vymeniť kruhovu pílu na novou.

Nepoužívať kotúčov zdeformovaných buď popraskaných!

Nepoužívať kotúčov vyrobených z rychlorezné oceli!

Nepoužívať kotúčov nespĺňujúcich technických požiadavkov uvedených v teto inštrukci!

Nepoužívať píľ, kterých trup je silnější nebo kterých sustava je menší než hrúbka rozštepovacího klina!

Nepoužívať kotúčov o prípustné maximalní rychlosti otáček menší než 5500 otáček/min.

Montáž a výměna kruhové píly (II)

Pozor! Vzhľadom na riziko úrazu spôsobeného ostrými hranami píly, všetky montážne činnosti vykonávajte vo vhodných ochranných rukaviciach.

Pozor! Pri výmene alebo pri montáži píly nedomontujte kryty píly!

Stlačte tlačidlo blokády vretena a kľúčom pomaly otáčajte vreteno, až dovedy, kým blokáda zastaví otáčanie vretena. Pridržiavajúc tlačidlo blokády, kľúčom odskrutkujte upevňovaciu skrutku kotúčovej píly. Zložte vonkajšiu upevňovaciu prírubu. Na vnútornej upevňovacej prírubu namontujte kotúčovú pílu tak, aby sa otvor píly prekryval s vystavajúcom časťou príruby. Namontujte vonkajšiu upevňovaciu prírubu a dotiahnite montážnu skrutku.

Skontrolujte, či kotúčová píla nemá bočnú vôľu, a tiež či sa slobodne otáča a nezachytáva kryty píly. Skúšku vykonajte ručným otáčaním píly, pričom vykonajte aspoň jednu plnú otáčku.

Pozor! Pred montážou kotúčovej píly dôkladne vyčistite miesto montáže (vreteno a upevňovacie príruby), a tiež vnútro krytov, odstráňte prach a piliny vznikajúce počas používania píly.

Úprava hĺbky ťatia (III)

Náradie umožňuje regulovanie hĺbky ťatia čo uľahčuje vedenie s meradlom (odzadu náradia). Preto je treba skrutkou uvoľniť blokadu umistenú na vedeniu s meradlom, úpraviť požadovanú hĺbku ťatia i blokovať skrutku.

Úprava uhle ťatia (IV)

Náradie umožňuje ťatie ploch uhlom v okruhu 0 do 45°. Preto je treba nastaviť požadovaný uhol na stupnici umiestené zepredú náradia i dotiahnuť silno i iste blokovací skrutku.

Pripojenie k systému odsávania prachu

Stroj sa dá pripojiť k externému systému odsávania prachu, napr. k priemyselnému vysávaču. Pripojenie vykonajte s použitím pružnej hadice a prípadne adaptéra, ktorý umožňuje pripojiť hadicu do výstupného otvoru odsávania prachu. Spomenuté prvky nie sú súčasťou súpravy stroja a kupujú sa osobitne. Pri pripájaní dodržiavajte pokyny, ktoré sú uvedené v príslušných príručkách. Pripojenie vykonajte takým spôsobom, aby žiadny časť či prvok systému neobmedzoval slobodné používanie stroja. V žiadnom prípade nemôže dôjsť ku kontaktu žiadnej časti systému s rotujúcim pilovým kotúčom, a tiež žiadny prvok nemôže blokovať posúvanie pohyblivého krytu pilového kotúča.

Montáž vodidla (VIII)

Vodidlo s mierkou uľahčuje priamočiare pílenie materiálu. Vodidlo upevnite k podstavci, nastavte požadovanú šírku pílenia a zablokujte skrutkou. Doštičku vodidla opríte o hranu píleného materiálu a dávajte pozor, aby sa pri pílení celý čas presúvala po hrane materiálu. Takým spôsobom môžete vykonať rovnobežné pílenie k hrane materiálu s nastavenou šírkou.

Doplňujúce poznámky

Neodstraňujte rukami odrezky, triesky a podobné kusy obrábaného materiálu z blízkosti rotujúceho pilového kotúča.

Pílu nepoužívajte vonku za dažďa alebo iných atmosférických zrážok.

Nikdy nevedzte pílu iba rukami. Vždy používajte pomocné prípravky, ktoré umožňujú pílu spoľahlivo viesť, ako napríklad vodiacu lištu.

Po skontrolovaní kruhovej píly i jej istým namontovaní, nastavení hĺbky, uhle a šírky ťatia je treba okrem toho:

Ubezpečiť sa, že pohyblive ochrany pracujú voľne, bez blokovaní.

Ne blokovať pohyblive priekryvky v otvorených postavení.

Ubezpečiť sa, že všetky otáčavé mechanizmy sustavy ochran pracujú náležite.

Ubezpečiť sa, že rozštepiteľný klin je tak nastavený, že:

- vzdialenosť medzi rozštepiteľným klinom a okrajem kotúče ze zuby je nevtší než 5 mm,
- okraj kotúče ze zuby nevystáva vice než 5 mm okrem spodní hranu rozštepiteľného klina,
- sa nachádza v línii rotujúceho kotúča,
- nie je širší než šírka pilového kotúča.

Vždycky je potreba používať rozštepiteľného klina!

Nesmi sa demontovať rozštepiteľného klina, ktery chrani kruhovou pílu a náradia proti poškození.

Naložit ochranu oči, chraniče sluchu a pracovné rukavice.

Pozor! Počas praci ručními pílký vždycky je potreba používať chraniče sluchu.

Upevniť spracovávaný predmet k pracovíšti (napríklad pomoci truhlárských svorek, zverákov apod.).

V prípade ťatia povrchov zhotovených z tvrdého dreva (dub, buk, habr) se doporučuje pripojenie na vonkajšieho nástavku zariadenia pre odťahovania prachu vznikajúceho počas obrábania.

POUŽÍVANIE NÁRADIA

Pripojenie pítky na elektrickú sieť je možné iba po provedení všetkých činností poznamenaných v kapitole „Príprava do práce“.

Prijat' isté a stabilné miesto.

Chytiť pítku obouruč za rukoväť a dodatočné držadlo (V).

Zapnúť pítku stlačením ťiaždila blokady spojky a pak stlačením elektrické spojky (VI).

Po zapnutí pítky niekoľik sekund držet jí voľne i skontrolovať sluchem rovnomernosť práce.

V prípade jakechokoliv podozrivých zvukov, treskov apod. je treba ihneď prerušiť praci a opätovne zopakovať činnosti jak v kapit. „Príprava do práce“.

Priložit pítku podstavcem ke povrchu spracovávaného predmetu takovým spôsobom, aby kotúč píly nezasahoval toho predmetu (VII).

Píla spredu podstavca má dva zárezy, ktoré uľahčujú sledovanie línie pílenia zaznačenej na pílenom materiáli. Jeden zárez je určený na sledovanie línie pílenia pri nastavenom uhle pílenia 0°, a druhý zárez pri nastavenom uhle pílenia 45° (IX).

Pozor! Nesmi sa manipulovať pohyblivou ochranou kruhové píly. Všetchné činnosti spojené s ťatím je treba vykonávať drženími pítky obouruč.

Vešť pítku po spracovávaní predmetu celou plochou paty pozdĺž čiar ťatia.

Po stlačení vypínača je treba počkať, kým píla nedosiahne menovité otáčky, a až potom začať rezať. Je zakázané priložiť pílu ku materiálu a až potom ju uviesť do chodu. Mohlo by dôjsť ku zablokovaniu píly, jej poškodeniu alebo poškodeniu materiálu. V neposlednom rade by mohlo dôjsť k úrazu.

V prípade obnovenia prerušeného rezania je treba počkať, kým pílový kotúč v polohe mimo rez nedosiahne menovité otáčky, a až potom ho zaviesť do rezu.

Počas rezania sa musí pílový kotúč posúvať plynulým pohybom. Je treba sa vyhýbať vyvíjaniu neprimeraného tlaku. Tlak, akým je treba pôsobiť na reznú hlavu, nesmie byť väčší než tlak, ktorý je na rezanie daného materiálu primeraný. Je zakázané narážať pílovým kotúčom do rezaného materiálu.

V prípade zaseknutí je treba pílu bleskovo stlačiť tlačidlom blokovaní a vypnúť elektrickým vypínačom, i len poté odjeť dozadu.

Počas ťatia je treba zvláštnu pozornosť venovať možnosti smyku alebo odrazu píly, i spojene s tým nebezpečí úrazu.

Počas práce nesmi sa príliš silne tlačiť na spracovaný materiál aj nevykonávať prudkých pohybov, aby nepôsobí poškodenia kruhové píly i píly.

Počas práce je treba si delať pravidelnú prestavku.

Nesmi sa pripustiť k pretíženiu náradia – teplota vonkajších plôch nikdy nemôže vystúpiť nad 60°C.

Po ukončení práce vypnúť pítku, výndať akumulátor aj urobiť prehliadku i údržbu.

Deklarovaná celková hodnota vibrácií bola zmeraná pomocou štandardnej meracej metódy a môže sa použiť na porovnanie jedného náradia s druhým. Deklarovanú celkovú hodnotu vibrácií je možné použiť pre východiskové posúdenie expozície.

Pozor! Emisia vibrácií počas práce s náradím sa môže líšiť od deklarovanej hodnoty v závislosti od spôsobu použitia náradia.

Pozor! Je potrebné stanoviť bezpečnostné opatrenia, ktoré majú chrániť obsluhu a ktoré vychádzajú z posúdenia rizika v reálnych podmienkach používania (pri tom je potrebné uvažovať so všetkými etapami pracovného cyklu, ako napríklad s časom, kedy je náradie vypnuté alebo pracuje na voľnobeh, tak aj s časom aktivácie).

ÚDRŽBA I PREHLIADKY

POZOR! Všetké činnosti svazané z; výmenou príslušenstva, reguláciu apod, je potreba realizovať pri vypnutým napätí napájania náradí, preto pred zahajením tejto činnosti je potreba odpojiť zástrčku od elektrickej siete. Po ukončení práce je treba skontrolovať technický stav elektronáradí prehliadkou i hodnotením: stojanu i rukojeti, elektrického vodiča vrátane zastrčky a ohybní, pôsobení elektrického spínača, průchodnosti ventilačných štrbin, iskrenie kartáčov, hlasitosti ložísek a prevodovek, uvádzania do pohybu a rovnomernosti práce. Počas záručného obdobia používateľ nesmi demontovať elektronáradí, ani meniť provozné jednotky alebo súčasti, pretože môže stratiť narok na záruku. Všetké nespravnosti zjištené počas prehliadky, alebo provozovania, su signalem pre provedení opravy v záručném servisu. Po ukončení práce, stojan, ventilačné šterbiny, prepínače, dodatečnou rukoväť a ochrany je treba očistiť, napríklad průdem vzduchu (o tlaku maximum 0,3 MPa), štetcem alebo suchou handrou bez použítí chemických prostredkov a čistících tekutin. Náradí a rukoväť očistiť suchou čistou handrou.

A BERENDEZÉS JELLEMZŐI

A kézi fűrészgép egy közönséges, II. szigetelési osztályú, elektromos szerszám, melynek rendeltetése fa és a fafeldolgozás során készült anyagok, mint furnérlemez, faforgács lemez, MDF lemez, stb. darabolása fűrész tárcsa segítségével. A fűrészgép lehetővé teszi a megmunkálendő felület függőlegesében történő, állítható mélységű (10-től 52 mm-ig), valamint 0°-tól 45°-ig terjedő tartományban szabályozható szög alatti darabolását. Nem szabad a vágás törtvonalonban (pl. félkörben) vezetni, mivel ez balesetek forrása lehet, vagy a fűrész és az elektromos gép tönkremenetelét eredményezheti. A gép helyes, meghibásodástól mentes és biztonságos működése a megfelelő használattal függ, ezért:

A munka megkezdése előtt teljes egészében el kell olvasni a kezelési utasítást, és betartani az abban leírtakat.

Figyelem! Semmi esetben sem szabad a berendezést a fűrész tárcsa és a hasító ék felszerelt védőburkolata nélkül használni.

A munkavédelmi előírások, valamint a jelen kezelési utasítás ajánlásainak be nem tartásából eredő károkról és sérülésekről a szállító nem vállal felelősséget.

A FAFÜRÉSZGÉP TARTOZÉKAI

A gyári csomagolásban a következő tartozékoknak kell lenniük:

- fafűrészgép
- mércével ellátott megvezető

MŰSZAKI PARAMÉTEREK

Paraméter	Mértékegység	Érték	Érték
Katalógusszám		YT-82152	YT-82154
Hálózati feszültség	[V]	220 - 240	220 - 240
Hálózati frekvencia	[Hz]	50	50
Névleges teljesítmény	[W]	1500	2800
Szigetelési osztály		II	II
Névleges fordulatszám	[min ⁻¹]	4800	4800
Max. vágási mélység (0° / 45°)	[mm]	65 / 45	85 / 60
Fűrész tárcsa			
Külső átmérő	[mm]	185	235
Belső átmérő	[mm]	20	25,4
Max. vastagság		2,8	3,0
Tömeg	[kg]	4,23	7,75
Zajszint			
- akusztikus nyomás $L_{pA} \pm K_{pA}$	[dB(A)]	95,1 ± 3,0	99 ± 3,0
- akusztikus teljesítmény $L_{wA} \pm K_{wA}$	[dB(A)]	106,1 ± 3,0	110 ± 3,0
Rezgésszint $a_{hA} \pm K / a_{h1} \pm K$	[m/s ²]	2,860 ± 1,5	1,847 ± 1,5
Védelmi osztály		IPX0	IPX0

AZ ELEKTROMOS KISGÉPEK BIZTONSÁGÁRA VONATKOZÓ, ÁLTALÁNOS FIGYELMEZTETÉSEK

Figyelmeztetés! Meg kell ismerkedni az összes figyelmeztetéssel, utasítással, illusztrációval, valamint az elektromos eszközzel / géppel szállított specifikációkkal. Ezek be nem tartása elektromos áramütéshez, tűzhöz vagy komoly testi sérüléshez vezethet.

Meg kell őrizni minden figyelmeztetést, valamint a használati utasítást, hogy később meg lehessen nézni.

A kezelési utasításban használt „elektromos berendezés / gép” fogalom vonatkozik minden, elektromos árammal működtetett berendezésre/ gépre, vezetékessre és vezeték nélkülire egyaránt.

Biztonság a munkahelyen

A munkavégzés helyét jól meg kell világítani, és tisztán kell tartani. A rendetlenség és a nem kellő megvilágítás balesetek okozója lehet.

Nem szabad az elektromos berendezésekkel / gépekkel fokozottan robbanásveszélyes, tűzveszélyes folyadékokat, gázokat, gőzöket tartalmazó környezetben dolgozni. Az elektromos berendezések / gépek szikrázhatnak, amely meggyújthatja a port vagy a párat.

Nem szabad a munkavégzés helyére gyermekeket vagy kívülálló személyeket engedni. A koncentráció elvesztése a kontrol elvesztéséhez vezethet.

Elektromos biztonság

Hálózati kábel dugaszának illenie kell az elektromos hálózat dugaszolóaljzatába. Semmilyen módon nem szabad változtatni dugason. Nem szabad semmilyen dugaszadaptert használni az elektromos berendezésekkel / gépekkel. Ha a dugaszok vagy dugaszolóaljzatok nincsenek átalakítva, az csökkenti az áramütés veszélyét.

Kerülni kell, hogy a test és a gép olyan földelt felületekkel érintkezzen, mint csövek, fűtőtestek és hűtők. A test földeltsége növeli az áramütés veszélyét.

Nem szabad a az elektromos berendezést / gépet csapadéknak vagy nedvességnek kiténi. A víz és nedvesség, amely az elektromos berendezés / gép belsejébe jut, megnöveli az elektromos áramütés veszélyét.

Ne vágja el a hálózati kábelt. Ne használja a hálózati kábelt az eszköz hordozásához, vonzolásához vagy a dugasz kihúzásához hálózati dugaszolóaljzattal. Kerülje, hogy a hálózati kábel hővel, olajjal, éles szélekkel és mozgó alkatrészekkel érintkezzen. A sérült vagy összegabalyodott hálózati kábel növeli az áramütés veszélyét.

Amennyiben zárt helyiségen kívül dolgozik, kültéri hosszabbítót kell használni. Kültéri hosszabbító használata csökkenti az áramütés veszélyét.

Abban az esetben, ha az elektromos berendezés /gép nedves környezetben történő használatát nem lehet elkerülni, a tápfeszültség elleni védelemként áram-védőkapcsolót (RCD) kell használni. Az RCD használata csökkenti az elektromos áramütés veszélyét.

Személyes biztonság

Legyen résen, figyeljen arra, amit csinál, és használja a józan eszét az elektromos berendezéssel / géppel végzett munka közben. Nem használja a elektromos berendezést / gépet, ha fáradt, illetve tudatmódosító szerek, alkohol vagy gyógyszer hatása alatt áll. A munkavégzés során már egy pillanatnyi figyelmetlenség komoly testi sérülésekhez vezethet.

Használjon egyéni védőeszközöket. Mindig vegyen fel védőszemüveget. Az olyan egyéni védőeszközök használata, mint a porvédő álc, csúszásgátló munkavédelmi cipő, sisak és fülvédő, csökkenti a komoly testi sérülések veszélyét.

Előzze meg a véletlen beindítást. Bizonyosodjon meg róla, hogy a kapcsoló „kikapcsolt” állásban van, mielőtt az elektromos berendezést / gépet csatlakoztatja a tápfeszültséghez és/vagy az akkumulátorhoz, felemeli vagy hordozza azt. Az elektromos berendezés / gép olyan módon történő szállítása, hogy az ujjá az elektromos berendezés / gép kapcsolóján vagy betáplálásán van, illetve ha a kapcsoló „bekapcsolt” állapotban van, súlyos, testi sérüléseket okozhat.

Az elektromos berendezés / gép bekapcsolása előtt el kell távolítani minden olyan kulcsot és egyéb szerszámot, amelyet a gép beállításához használt. Az elektromos berendezés / gép forgó elemein hagyott kulcs súlyos, testi sérüléseket okozhat.

Ne nyújtózkodjon és ne hajoljon ki túl messze. Mindig tartsa meg a kellő testhelyzetet és az egyensúlyát. Ez lehetővé teszi, hogy uralma alatt tartsa az elektromos berendezést / gépet a munkavégzés közben bekövetkező váratlan helyzetekben.

Öltözzön megfelelően. Ne viseljen laza ruházatot és ékszereket. Tartsd távol a haját és a ruháját az elektromos berendezés / gép mozgó alkatrészeitől. A laza ruházatot, ékszereket és a hosszú haját a mozgó alkatrészek elkapathatják.

Ha a berendezések úgy vannak kialakítva, hogy csatlakoztatni lehet hozzájuk porelszívót vagy porgyűjtőt, győződjön meg róla, hogy azokat csatlakoztatták és jól használják. A porelszívó használata csökkenti a porral kapcsolatos veszélyek kockázatát. **Ne engedje, hogy a berendezés / gép használata során szerzett tapasztalatai gondatlanná tegyék, és figyelmen kívül hagyja a biztonsági szabályokat.** A gondatlan cselekvés egy pillanat alatt súlyos balesetek okozója lehet.

Az elektromos berendezés / gép használata és gondozása

Ne terhelje túl az elektromos berendezést / gépet. Használja a kiválasztott alkalmazáshoz megfelelő elektromos berendezést / gépet. A megfelelő elektromos berendezés / gép jobb és biztonságosabb munkát tesz lehetővé, ha azt a tervezett terheléshez használják.

Ne használja az elektromos berendezést / gépet, ha az elektromos kapcsolóval nem tudja be- és kikapcsolni. A berendezés / gép, amit nem lehet a hálózati kapcsolóval kontrollálni, veszélyes, és meg kell javíttatni.

Mielőtt hozzáfog az elektromos berendezés / gép beállításához, tartozékának cseréhez vagy tárolása előtt, húzza ki a dugaszt a hálózati dugaszolóaljzattól és/vagy vegye ki az akkumulátort, ha az kivehető az elektromos berendezésből / gépből. Az ilyen megelőző intézkedések lehetővé teszik az elektromos berendezés / gép véletlen bekapcsolását.

Tartsa a szerszámot gyermekektől elzárva, ne engedje, hogy olyan személyek kezeljék az elektromos berendezést / gépet, akik nem ismerik azt, vagy az elektromos berendezés / gép jelen használati utasítását. Az elektromos berendezés / gép veszélyesek a nem kioktatott személyek kezében.

Tartsa karban az elektromos berendezést / gépet és a tartozékokat. Ellenőrizze az elektromos berendezést / gépet, hogy minden megfelelően illeszkedik-e, vagy a mozgó alkatrészek nincsenek-e beékelődve, nincsenek-e sérült alkatrészek, valamint nincs-e bármilyen más olyan körülmény, ami hatással lehet az elektromos berendezés / gép működésére. A hibákat meg kell javítani az elektromos berendezés / gép használata előtt. Számos baleset okozója az elektromos berendezés / gép nem megfelelő karbantartása.

A vágó szerszámokat tiszta és megélesített állapotban kell tartani. A kellően karbantartott, éles vágószerszámokat könnyebb kezelni a munkavégzés során, nehezebben ékelődnek be.

Az elektromos berendezést / gépet, annak tartozékait, betét szerszámait stb. a jelen használati utasításnak megfelelően használja, a munka fajtájának és a munkavégzés körülményeinek a figyelembe vételével. Ha az eszközt nem a rendeltetésének megfelelő fajtájú munkához használja, az növeli a veszélyes helyzetek előállításának lehetőségét.

A nyeleket és fogófelületeket tartsa szárazon, tisztán, olajtól és kenőanyagtól mentesen. A csúszós nyél vagy fogófelület

nem teszi lehetővé az elektromos berendezés / gép.

Javítások

Az elektromos berendezést / gépet kizárólag erre jogosult szervizekben és csak eredeti cserealkatrészek használatával szabad javítani. Ez biztosítja az elektromos eszköz működésének biztonságát.

TOVÁBBI BIZTONSÁGI UTASÍTÁSOK

Fűrészekre vonatkozó biztonsági utasítások

Tartsa a kezét a vágás és a fűrész hatósugarán kívül. A másik kezét tartsa a kiegészítő fogantyún vagy a motorházon. Ha két kézzel tartja a fűrész, akkor védve van attól, hogy a fűrész balesetet okozzon.

Ne nyúljon kézzel az éppen megmunkált munkadarab alá. A védőburkolat nem védi a megmunkált munkadarab alatt.

A vágás mélységét állítsa be a megmunkálandó munkadarab vastagságának megfelelően. Ajánlatos, hogy a tárcsa kiállása a megmunkálandó munkadarab aljából kevesebb legyen, mint a fog magassága.

Soha ne tartsa az elvárandó munkadarabot a kezében vagy a lábán. Rögzítse a megmunkálandó tárgyat egy stabil alaphoz. Fontos a megmunkálandó munkadarab jó rögzítése, hogy el lehessen kerülni annak veszélyét, hogy az a testtel érintkezik, beékelődik a fűrész vagy elveszti az ellenőrzését a vágási művelet felett.

A fűrész az erre szánt, szigetelt felületnél tartsa olyan munkavégzés közben, amelynél a fűrész hozzáérhet feszültség alatt lévő vezetékhez vagy a saját hálózati kábeléhez. A „feszültség alatt lévő vezetékkel” való érintkezés miatt az elektromos berendezés fém részei is „feszültség alá” kerülhetnek, ami áramütés okozhat.

A hosszanti vágásoknál mindig használjon hosszanti vágásokhoz való megvezetőt vagy perem megvezetőt. Ez javítja a vágás pontosságát, és csökkenti a fűrész beékelődését.

Mindig a befogó nyílásnak megfelelő méretű és alakú (pl. rombusz vagy kör keresztmetszetű) fűrész használjon. Az olyan fűrészlapok, amelyek nem passzolnak a befogó nyíláshoz, üzemelés közben bolygó mozgást végezhetnek, ami a munka feletti ellenőrzés elvesztéséhez vezethet.

Soha ne használjon a fűrészlap rögzítéséhez sérült vagy nem megfelelő alátétet vagy csavart. A fűrész rögzítő alátétek és csavarok speciálisan a fűrészhez lettek tervezve, hogy biztosítsák annak optimális és biztonságos üzemeltetését.

A visszarúgás okai és megelőzése

A visszarúgás egy váratlan reakciója a beszorított, megállt vagy nem egy tengelybe eső fűrész tárcsának, a következtében a fűrész hirtelen, kontrollálatlanul felugrik, a gépkezelő irányába mozdul.

Ha fűrészelés közben a fűrész tárcsa beszorul vagy megáll, azaz a fűrész pengéje blokkolódik, a motor reakciója következtében pedig a fűrész hirtelen a gépkezelő irányába mozdul.

Ha a fűrész tárcsa elferdül vagy megszűnik az egytengelyűsége, a fogak és a hátsó perem kiugorhat a vágási nyomból, és a gépkezelő irányába mozdulhat.

A hátra irányú visszarúgás a fűrész nem megfelelő használatának vagy a nem megfelelő üzemeltetési módnak és körülményeknek a következménye, és el lehet kerülni, ha betartja az alább megadott elővigyázatossági szabályokat.

Fogja erősen, két kézzel a fűrész, a karjai olyan helyzetben legyenek, hogy megtartsa a hátrarúgás erejét. A fűrész egyik oldalán helyezkedjen el, de ne a vágás vonalában. A visszarúgás a fűrész hirtelen, hátrafelé irányuló mozgását okozhatja, de a visszarúgás erejét a kezelő kontrolálni tudja, ha megfelelő elővigyázatossági intézkedéseket tesz.

Ha a körfűrész beékelődik, vagy valamilyen okból megáll a vágással, el kell engedni a kapcsoló nyomógombját, és mozdulatlanul kell tartani a fűrész az anyagban mindaddig, amíg a tárcsa teljesen meg nem áll. Soha ne próbálja kivenni a fűrész az elvárandó anyagból, és ne is húzza hátra, amíg a tárcsa mozog, vagy visszarúghat. Vizsgálja meg, miért történt a beékelődés, és hárítsa el annak okait, hogy ne forduljon el ismételt.

Ha újra elindítja a fűrész a megmunkálandó tárgyban, szükség esetén központozza ki a tárcsát, és ellenőrizze, hogy a fűrész fogai nincsenek-e beakadva az anyagba. Ha a fűrész tárcsa beékelődik, amikor a fűrész újra beindítja, az kicsúszhat, és a megmunkálandó anyaghoz képest hátrarúghat.

A nagy lemezeket meg kell tartani, hogy minimalizálni lehessen a beékelődés és a hátrarúgás veszélyét. A nagy lemezek hajlamosak a saját súlyuk alatt elgörbülni. Az alátámasztásokat a lemez alatt mindkét oldalon, a vágási vonal és a szélék közelében kell elhelyezni.

Ne használjon tompa vagy kicsorbult fűrész. Az életlen vagy nem megfelelően beállított fogak keskeny vágatot eredményeknek, ami a tárcsa beékelődését és a fűrész hátrarúgását okozhatja.

A vágás végrehajtása előtt állítson be biztosan az előtolási erőt és a fűrész tárcsa hajlásszögét. Ha a fűrész beállításait a vágás közben megváltoztatja, az beékelődéshez és visszarúgáshoz vezethet.

Különösen legyen figyelmes meglévő falak vagy más vak felületek „bevágásánál”. A kiálló fűrész elvághatja más tárgyakat, visszarúgást okozva.

A fűrészekre vonatkozó további biztonsági utasítások

Minden használat előtt ellenőrizze az alsó védőburkolatot, hogy jól van-e felrakva. Ne használja a fűrész, ha az alsó védőburkolat nem mozog szabadon, és nem csukódik be azonnal. Soha ne rögzítse, vagy ne hagyja az alsó védőburkolatot

nyitott állapotban. Ha a fűrészt véletlenül leejti, az alsó védőburkolat elgörbülhet. Emelje fel az alsó védőburkolatot az elhúzó fogantyúval, és győződjön meg róla, hogy szabadon mozog, nem ér hozzá a fűrészhöz vagy más alkatrészhez, a vágás összes szög- és mélységi beállításánál.

Ellenőrizze az alsó védőburkolat rugójának működését. Ha a védőburkolat és a rugó nem működik rendesen, akkor a használat előtt meg kell javítani. Az alsó védőburkolat lassan működhet elromlott alkatrész, ragadós üledék vagy felgyülemlett lerakódások miatt.

Az alsó védőburkolatot csak speciális esetekben, mint a „mélységi bevágásnál” és „összetett vágásnál” szabad hátrahúzni. Emelje fel az alsó védőburkolatot az hátrahúzó fogantyú segítségével, amikor pedig a fűrészt belemeri az anyagba, engedje el az alsó védőburkolatot. Minden egyéb vágás esetében ajánlatos, hogy az alsó védőburkolat önállóan mozogjon.

Mindig figyeljen rá, hogy az alsó védőburkolat takarja el a fűrészt, mielőtt a fűrészgépet a műhelyasztalra vagy a padlón hagyja. Ha a fűrészt pereme nincs védve, a fűrészt hátracsúszhat valamit elvágva az útjában. Mindig legyen tudatában, hogy a kikapcsolás után időre van szüksége a fűrészt megállításához.

Hasítóékes fűrészekre vonatkozó további biztonsági utasítások

A használt fűrészeknek megfelelő hasító éket alkalmazzon. A hasító éknek vastagabbnak kell lennie, mint a fűrészt teste, de keskenyebbnek, mint a fűrészt fogainak szétállása.

Szabályozza be a hasító éket a jelen kezelési utasításban megadott leírásnak megfelelően. A nem megfelelő beállítás, rossz pozíció, a vonalba állítás hiánya miatt a hasító ék nem tudja hatásosan megelőzni a hátrarugást.

Mindig használjon hasító éket, kivéve a mélységi bevágást. A hasító éket mindig újra fel kell szerelni, ha befejezte a mélységi bevágást. A hasító ék zavart okoz a mélységi bevágásnál, és visszarugást okozhat.

A hasító ék helyes üzemeléséhez annak bele kell mennie a megmunkálandó munkadarabba. Rövid vágásoknál a hasító ék nem tudja hatásosan elejét venni a visszarugásnak.

Ne használja a fűrészt, ha a hasító ék el van görbülve. Akár egy enyhe görbület már azt okozhatja, hogy a védőburkolat lassabban záródik be.

A TARTOZÉKOK FELSZERELÉSE

FIGYELEM! A tartozékokat kizárólag feszültségmentesítés után szabad fel- vagy leszerelni (Húzza ki a dugvillát a hálózati dugaljából).

A fűrészgépet komplett állapotban szállítjuk. A gyári csomagolás kinyitása után ellenőrizni kell, hogy a 2. fejezetben felsorolt minden tartozékelem meg van –e. Ezután ellenőrizni kell a kötések állapotát, és esetleg meg kell húzni egy csavarhúzó és csavar kulcs segítségével a talpat és a fix védőburkolatot rögzítő csavarokat, valamint egy kulcs segítségével meg kell húzni a feszítő éket.

A MUNKAVÉGZÉS ELŐKÉSZÍTÉSE

A munka megkezdése előtt ellenőrizni kell, hogy a gép testének burkolata és a hálózati vezeték a dugvillával nem sérült –e. Ha sérülés állapítható meg, tilos a további munkavégzés.

Figyelem! Minden, a fűrésztárcsa szerelésével és cseréjével, az elektromos kisgép beállításával és karbantartásával kapcsolatos műveletet a fűrészgép feszültségmentesítése után kell elvégezni, ezért ezen műveletek előtt: Húzza ki a fűrészgép hálózati vezetékének dugvilláját a hálózati dugaljából!

Fűrésztárcsa

Az adott fajtájú anyag darabolásához készült fűrésztárcsát használjon. Minél több foga van a fűrésztárcsának, annál simább lesz a vágási nyom pereme. A több tucat foggal rendelkező fűrésztárcsákkal jobban lehet vékony, 1 cm-nél vékonyabb munkadarabokat és puhafát fűrészelni.

Figyelem! Ne fűrészeljen más anyagot, csak olyat, amit szerepel a kezelési utasításban.

Ellenőrizni kell, hogy a beszerelt fűrésztárcsa nem sérült, törött, illetve a fogai nincsenek kitérve, stb. Amennyiben sérülés állapítható meg, a fűrésztárcsát ki kell cserélni egy újra.

Ne használjon deformálódott vagy törött fűrésztárcsát!

Ne használjon gyorsvágó acélból készült fűrésztárcsát!

Ne használjon olyan fűrésztárcsát, amely nem elégíti ki a jelen kezelési utasításban megadott műszaki paramétereket!

Ne használjon olyan fűrészt, amelynek a teste vastagabb, vagy amelynek a készlete kisebb, mint a feszítő ék vastagsága!

Ne használjon olyan tárcsát, amelynek a megengedett fordulatszáma kisebb, mint 5500 ford./perc.

A fűrésztárcsa szerelése és cseréje (II)

Figyelem! A tárcsa éles peremei által okozott balesetveszélyre való tekintettel a rögzítési műveleteket védőkesztyűben hajtsa végre.

Figyelem! A tárcsa rögzítések és cseréjekor ne szerelje le a fűrészt védőburkolatait!

Nyomja meg az orsrögöztetőt és lassan forgassa el az orsót a kulccsal egészen addig, amíg a rögzítő el nem lehetetleníti az orsó forgatását. A rögzítőgomb lenyomva tartásakor csavarja ki kulccsal a fűrésztárcsát rögzítő csavart. Szerelje le a külső rögzítőgyűrűt. Rögzítse a fűrésztárcsát a belső rögzítőgyűrűre úgy, hogy a tárcsa nyílása a gyűrű kiálló részére kerüljön. Rögzítse a külső

rögzítőgyűrűt és húzza meg a csavart.

Ellenőrizze, hogy a fűrésztárcsa nem mutatja-e oldalirányú lazulás jeleit, valamint, hogy szabadon, a fűrészburkolatának érintése nélkül mozog-e. A próbát a tárcsa kézi forgatásával hajtja végre, legalább egy fordulat végrehajtásával.

Figyelem! A fűrésztárcsa rögzítése előtt alaposan tisztítsa meg a rögzítés helyét (orsó, rögzítőgyűrűk) és távolítsa el a burkolat belsejéről a port és a fűrészhazsnálatokor keletkező forgácsot.

A vágás mélységének beállítása (III)

A berendezés lehetővé teszi a lapok szög alatt történő vágását 0 és 45° között. Ennek érdekében a csavarral ki kell lazítani a mércével ellátott megvezető (a gép hátulján van elhelyezve). Ennek érdekében a csavarral ki kell lazítani a mércével ellátott megvezető levő rögzítést, be kell állítani a kívánt mélységet, és a csavarral rögzíteni kell.

A vágási szög beállítása (IV)

A berendezés lehetővé teszi a lapok szög alatt történő vágását 0 és 45° között. Ennek érdekében a kívánt szöveget be kell állítani a gép elején található beosztáson, majd erősen és biztosan meg kell húzni a rögzítő csavart.

Porelszívó csatlakoztatása

A gép külső porelszívó rendszerhez, pl. ipari porszívóhoz csatlakoztatható.

A csatlakozást rugalmas tömlő és esetlegesen a tömlő és a porelszívó nyílás közötti csatlakozásra szolgáló adapter segítségével hajtja végre. Az említett alkatrészek nem képezik a gép részét és külön kell azokat beszerezni. Csatlakoztatáskor kövesse a rendszerhez mellékelt használati útmutatóban leírtakat. A csatlakozást úgy hajtja végre, hogy annak elemei ne akadályozzák a szerszám akadálymentes használatát. A rendszer egyik része sem érintkezhet a forgó fűrésztárcsával és nem akadályozhatja a fűrésztárcsa mozgatható burkolatának útját.

Vezetősín rögzítése (VIII)

A skálázott vezetősín megkönnyíti az egyenes vonalak vágását. Rögzítse a vezetősínt a fűrésztárcsához, állítsa be a kívánt vágási szélességet és rögzítse a csavarral. Támassza neki a vezetősín lemezét a vágott anyag szélének és ügyeljen arra, hogy a sín vágás közben mindig az anyag széle mentén haladjon. Ez lehetővé teszi a vágott anyag szélével párhuzamos, meghatározott szélességű vágást.

További megjegyzések

Ne használja a kezét a szabad szilánkok, forgács, és a megmunkálandó anyag más, hasonló részecskéinek eltávolításához a forgó fűrésztárcsa közelében.

Ne használja a fűrésztárcsát szabadág alatt, ha esik az eső, vagy másfajta csapadék.

Ne vezesse a fűrésztárcsát csak a kezével. Mindig használjon segédesszközöket, amelyekkel biztosan tudja vezetni a fűrészt, mint pl. vezetőléceket.

A fűrésztárcsa ellenőrzése és annak biztonságos rögzítése, a vágás mélységének, szögének és szélességének beállítása után:

Meg kell bizonyosodni arról, hogy a mozgó védőburkolatok szabadon, megszorulás nélkül működnek.

Nem szabad a mozgó védőburkolatokat nyitott állapotban rögzíteni.

Meg kell bizonyosodni arról, hogy a védőburkolat rendszer minden forgó alkatrésze megfelelően működik.

Meg kell bizonyosodni arról, hogy a feszítő ék úgy van beállítva, hogy:

- a feszítő ék és a fűrésztárcsa fogakkal ellátott pereme közötti távolság 5 mm-nél nem nagyobb.

- a tárcsa fogakkal ellátott pereme a feszítő ék alsó szélénél nem áll ki jobban 5 mm-nél,

- a forgó tárcsa vonalába esik,

- nem szélesebb, mint maga a fűrésztárcsa

Mindig használni kell a feszítő éket!

Nem szabad a feszítő éket leszerelni, amely a fűrésztárcsát és a gépet védi a sérülésektől.

Vegyen fel védőszemüveget, fülvédőt és védőkesztyűt.

Figyelem! A kézi fűrészgép használatokor mindig fülvédőt kell használni.

Rögzítse a megmunkálandó munkadarabot a munkasztalhoz (pl. asztalos szorítókkal, satuval, stb.)

Keményfából (tölgy, bükk, gyertyán) készült felületek darabolása esetén ajánlatos a csőcsonkra külső berendezést csatlakoztatni a megmunkálás közben keletkező por elszívására.

A GÉP HASZNÁLATA

A gépet az elektromos hálózatra csak a „Felkészülés a munkavégzésre” fejezetben leírt összes művelet elvégzése után lehet rákapcsolni.

Stabil és biztos testhelyzetet kell felvenni.

Meg kell ragadni a fűrészgépet mindkét kézzel a fogantyújánál és a kiegészítő fülnél fogva (V).

Be kell kapcsolni a fűrészgépet a kapcsoló rögzítésének, majd az elektromos kapcsoló megnyomásával (VI). A fűrészgép bekapcsolása után néhány másodpercig szabadon kell azt tartani, és fölül ellenőrizni az egyenletes munkavégzést. Akármilyen gyanús hang, zaj, stb. esetben azonnal meg kell szakítani a munkát, és újra el kell végezni a „Felkészülés a munkavégzésre” fejezetben leírtakat.

A fűrészgép talpát a darabolandó felülethez kell tartani olyan módon, hogy a fűrésztárcsa ne érintse a tárgyat (VII).

A fűrész alapjának elején két bevágás található, amelyek megkönnyítik a vágni kívánt anyagra rajzolt vonal követését. Az egyik bevágás a 0°-os vágások követésére, a másik bevágás pedig a 45°-os vágások követésére szolgál.

Figyelem! Nem szabad a fűrésztárcsa mozgó védőburkolatát manipulálni. A vágással kapcsolatos műveletet úgy kell elvégezni, hogy a gépet két kézzel fogjuk.

A fűrészgépet a vonal mentén úgy kell vezetni, hogy a talpa érintse a megmunkálandó tárgyat.

A kapcsoló benyomása után meg kell engedni, hogy a fűrésztárcsa elérje a névleges fordulatszámát, és csak azután szabad megkezdeni a vágást. Tilos a tárcsát előbb rátenni a megmunkálandó anyagra, és csak azután beindítani a gépet. Ez a fűrész beszorulását, és sérülését vagy az anyag sérülését okozhatja. Sebesülésekhez is vezethet.

Abban az esetben, amikor újra kell kezdeni a vágást, előbb meg kell engedni, hogy a tárcsa elérje a névleges fordulatszámát, és csak ezután szabad bevezetni a vágásba.

Vágás közben a fűrésztárcsát folyamatos mozdulatokkal kell vezetni, kerülve a túlzott nyomást. A nyomás, amit a vágófejre ki kell fejteni, ne legyen nagyobb, mint ami elegendő az anyag vágásához. El kell kerülni, hogy a fűrésztárcsával megüssék az anyagot. Ha a fűrésztárcsa megszorul a megmunkált anyagban, azonnal ki kell kapcsolni a fűrészgépet a kapcsoló rögzítésének és a kapcsolónak a benyomásával, és csak azután szabad a fűrészgépet visszahúzni.

A vágás közben különösen figyelni kell a fűrészgép megcsúszásának és visszarúgásának lehetőségére, és az ezzel kapcsolatos balesetveszélyre.

A munka közben nem szabad túl nagy nyomást kifejteni a megmunkálandó anyagra, és nem szabad hirtelen mozdulatokat végezni, hogy elkerüljük a fűrésztárcsa és a fűrészgép sérülését.

Munka közben rendszeresen szünetet kell tartani.

Nem szabad megengedni a gép túlterhelését, a külső felület hőmérséklete nem haladhatja meg a 60°C-ot.

A munka befejezése után ki kell kapcsolni a fűrészgépet, ki kell húzni a dugvillát az elektromos hálózat dugaljából, és el kell végezni a karbantartást és szemrevételezést.

A deklarált, teljes rezgésértéket hagyományos mérési módszerrel mérték, az felhasználható két eszköz egymással történő összehasonlításához. A deklarált, teljes rezgésérték felhasználható az expozíció előzetes értékeléséhez.

Figyelem! A szerszámmal végzett munka közben a tényleges rezgésérték, a szerszám használatának módjától függően, különbözhet a deklarált értéktől.

Figyelem! A tényleges használat körülményeinek alapján kell megadni a kezelő védelmére szolgáló biztonsági eszközöket (figyelembe véve a munkavégzés összes ciklusát, például azt az időt, amikor az eszköz be van kapcsolva, vagy üresjáratban üzemel, valamint az aktiválás idejét).

KARBANTARTÁS ÉS KONZERVÁLÁS

FIGYELEM! A beállítás, műszaki kezelés vagy karbantartás előtt a berendezés dugvilláját ki kell húzni az elektromos hálózat dugaljából. A munka befejezése után külső szemrevételezéssel ellenőrizni kell az elektromos berendezés műszaki állapotát, és meg kell ítélni: a testet és a fogantyút, a hálózati vezetéket a dugvillával és a megtörésgátlóval, az elektromos kapcsoló működését, a szellőző járatok átjárhatóságát, a szénkefék szikrázását, a csapágyságok és áttételek hangosságát, gép beindulását és egyenletes működését. A garanciális időszakban a felhasználó nem szerelhet az elektromos berendezéshez, és nem is cserélhet ki semmiféle részegységet vagy tartozékot, mivel ez a garanciális jog elvesztésével jár. A szemrevételezésnél vagy a működés közben tapasztalt bármiféle rendellenesség jelzés arra, hogy a gépet szervizben meg kell javítani. A munka befejezése után a testet, a szellőző réseket, a kapcsolókat, a kiegészítő fogantyút és a védőburkolatot meg kell tisztítani légsugárral (max. 0,3 MPa nyomással), ecsettel vagy száraz ronggyal, vegyi anyagok és tisztítószer használata nélkül. A berendezést és a fogantyúkat száraz ronggyal kell megtisztítani.

CARACTERISTICILE UNEALTEI

Ferăstrăul mecanic cu disc de tăiere pentru lemn este un utilaj electric cu izolație de clasa I, destinat pentru tăierea suprafețelor de lemn și suprafețelor executate din materiale obținute din prelucrarea industrială a lemnului – ca placaj, plăci din aşchii de lemn, plăci MDF etc. Cu acest ferăstrău se poate tăia atât pe suprafețe perpendiculare la o adâncime reglabilă, cât sub un unghi reglabil între 0° și 45°. Tăierea se poate face doar în linie dreaptă. Este interzisă tăierea liniilor curbe (de exemplu. cercuri) deoarece aceste probe de tăiere amenință distrugerea ferăstrăului sau accidentarea uzurfructuarului. Funcționarea corectă, sigură și fiabilitatea ferăstrăului depinde de exploatarea în modul ei caracteristic, deci:

Înainte de a începe să lucrați cu utilajul trebuie să citiți toată instrucția și să o păstrați.

Atenție! În nici un caz nu este permisă întrebuințarea utilajului fără să fie montate apătoarele pânzei – disc și a penei de desprindere.

În cazul că nu vor fi respectate înscirierile referitoare la regimul de protecție și ale celor din prezenta instrucție furnizorul nu-și asumă răspunderea.

ECHIPAMENTUL FERĂSTRĂULUI

În ambalajul fabricii trebuie să se găsească cel arătate:

- ferăstrăul
- ghidajul cu scară

CARACTERISTICI TEHNICE

Caracteristici	Unitatea de măsură	Valoarea	Valoarea
Număr catalog		YT-82152	YT-82154
Tensiunea de alimentare	[V]	220 - 240	220 - 240
Frecvența	[Hz]	50	50
Putere nominală	[W]	1500	2800
Clasa izolației		II	II
rotații nominale	[min ⁻¹]	4800	4800
Adâncimea de tăiere max. (0° / 45°)	[mm]	65 / 45	85 / 60
Pânza - disc			
Diametrul exterior	[mm]	185	235
Diametrul interior	[mm]	20	25,4
Grosime max.		2,8	3,0
Greutate	[kg]	4,23	7,75
Nivelul de zgomot			
-presiunea acustică $L_{pa} \pm K_{pa}$	[dB(A)]	95,1 ± 3,0	99 ± 3,0
-putere acustică $L_{wa} \pm K_{wa}$	[dB(A)]	106,1 ± 3,0	110 ± 3,0
Nivelul de vibrații $a_w \pm K / a_{w1} \pm K$	[m/s ²]	2,860 ± 1,5	1,847 ± 1,5
Trepta securității		IPX0	IPX0

AVERTIZĂRI GENERALE PENTRU SIGURANȚA LA LUCRUL CU SCULE ELECTRICE

Avertizare! Citiți toate avertizările, ilustrațiile și specificațiile prezentate cu această sculă electrică. Nerespectarea instrucțiunilor poate provoca electrocutare, incendiu sau accidente grave.

Păstrați toate avertizările și instrucțiunile pentru consultare ulterioară.

Termenul „sculă electrică” folosit în avertizări se aplică tuturor sculelor electrice acționate electric, atât cu cablu cât și cu acumulator.

Siguranța locului de muncă

Mențineți locul de muncă bine iluminat și curat. Dezordinea și iluminatul deficitar pot provoca accidente.

Nu lucrați cu sculele electrice într-un mediu cu risc crescut de explozie, cu lichide, gaze sau vapori inflamabili. Sculele electrice generează scântei care pot duce la aprinderea prafului sau vaporilor.

Copiii și alte persoane neautorizate nu trebuie să aibă acces la locul de muncă. Lipsa concentrării poate duce la pierderea controlului.

Siguranța electrică

Ștecherul cablului electric trebuie să corespundă prizei electrice. Nu trebuie să modificați în niciun fel ștecherul. Nu folosiți adap-

toare la alimentarea sculelor electrice. Un ștecher nemodificat care se potrivește în priză reduce riscul de electrocutare.

Evitați contactul cu suprafețe împământate, cum sunt conductele, caloriferele și refrigeratoarele. Împământarea corpului crește riscul de electrocutare.

Nu expuneți sculele electrice la contactul cu precipitații atmosferice sau umiditatea. Apa și umiditatea care pătrund în interiorul sculei electrice cresc riscul de electrocutare.

Nu suprasolicitați cablul de alimentare. Nu folosiți cablul de alimentare pentru a transporta produsul, a conecta sau deconecta ștecherul la sau de la priză. Evitați contactul cablului de alimentare cu căldura, uleiurile, muchii ascuțite și piese în mișcare. Deteriorarea sau încurcarea cablului de alimentare cresc riscul de electrocutare.

În cazul lucrului în afara încăperilor închise, folosiți cabluri prelungitoare destinate lucrului la exterior. Utilizarea de cabluri prelungitoare destinate lucrului la exterior reduce riscul de electrocutare.

Când utilizarea unei scule electrice într-un mediu umed este inevitabilă, folosiți pentru protecție electrică un dispozitiv de siguranță diferențial pentru curent rezidual (RCD). Utilizarea unui dispozitiv RCD reduce riscul de electrocutare.

Siguranța personală

Fiiți atenți, acordați atenție la ce faceți și recurgeți la bunul simț în timp ce lucrați cu scula electrică. Nu folosiți o sculă electrică când sunteți obosit sau sub influența alcoolului sau medicamentelor. Chiar și un singur moment de neatenție în timpul lucrului poate duce la accidente personale grave.

Folosiți echipament de protecție personal. Folosiți protecție pentru ochi. Utilizarea echipamentului de protecție personal cum sunt măștile de praf, încălțămintea antiderapantă, căștile și protecțiile pentru urechi reduc riscul unor accidente personale grave.

Preveniți pornirea accidentală. Asigurați-vă că comutatorul electric este în poziția „Off” înainte de conectarea alimentării electrice și/sau acumulatorului, ridicării sau deplasării sculei electrice. Deplasarea sculei electrice cu degetul pe comutator sau alimentarea sculei electrice, când comutatorul este pe poziția „on” poate duce la accidente grave.

Înainte de pornirea sculei electrice îndepărtați toate cheile și alte unelte folosite pentru ajustarea sa. O cheie lăsată pe piesele rotative ale sculei electrice poate duce la accidente grave.

Nu vă întindeți și nu vă aplecați prea mult. Păstrați-vă permanent postura adecvată și echilibrul. Aceasta vă va permite un control mai ușor asupra sculei electrice în cazul unor situații de lucru neașteptate.

Îmbrăcați-vă corespunzător. Nu purtați haine largi și bijuterii. Feriți-vă părul și hainele de piesele în mișcare ale sculei electrice. Hainele largi, bijuteriile sau părul lung pot fi prinse de piesele în mișcare.

Dacă dispozitivele sunt echipate pentru conectarea unui sistem de extragere sau colectare a prafului, asigurați-vă că ele sunt conectate și folosite în mod corespunzător. Utilizarea unui dispozitiv de extragere a prafului reduce riscurile legate de praf.

Nu vă bazați pe experiența acumulată prin zur frecventă a sculei electrice să vă facă mai neatenți și să ignorați regulile de siguranță. Utilizarea neatență poate duce la accidente grave într-o fracțiune de secundă.

Utilizarea și îngrijirea sculei electrice

Nu suprasolicitați scula electrică . Folosiți scula electrică corespunzătoare pentru aplicația aleasă. Scula electrică corespunzătoare va asigura o lucrare mai bună și mai sigură dacă este folosită în conformitate cu sarcina pentru care a fost proiectată. **Nu folosiți scula , dacă comutatorul electric nu permite pornirea și oprirea sa.** O sculă electrică , care nu poate fi controlată prin intermediul comutatorului este periculoasă și trebuie returnată pentru reparații.

Deconectați ștecherul de la priză și/sau scoateți acumulatorul dacă se poate detașa de la scula electrică înainte de ajustarea, înlocuirea accesoriilor sau depozitarea sculei electrice. Asemenea măsuri preventive vă permit să evitați pornirea accidentală a sculei electrice.

Nu lăsați scula electrică la îndemâna copiilor, nu lăsați persoanele care nu știu cum se lucrează cu scula electrică sau nu cunosc aceste instrucțiuni să folosească scula electrică . Sculele electrice sunt periculoase în mâinile unor utilizatori neinstruiți.

Întrețineți sculele electrice și accesoriile. **Verificați scula electrică** să nu prezinte nepotriviri sau blocaje ale pieselor în mișcare, deteriorări ale pieselor sau alte probleme care ar putea afecta funcționarea sculei electrice. **Defecțiunile trebuie remediate înainte de zur sculei electrice.** Multe accidente sunt cauzate de scule electrice ncorect întreținute.

Păstrați sculele tăietoare în stare ascuțită și curate. Sculele tăietoare corect întreținute, cu muchii ascuțite, sunt mai puțin predispuse la blocare și sunt mai ușor de controlat în timpul lucrului.

Folosiți scule electrice, accesorii și unelte etc. în conformitate cu aceste instrucțiuni, luând în considerare tipul și condițiile de lucru. Utilizarea sculelor pentru alte lucrări în afara celor pentru care sunt destinate poate duce la situații periculoase.

Mănerile și suprafețele de prindere trebuie să fie uscate, curate și fără ulei sau grăsimi. Mănerile și suprafețele de prindere alunecoase nu permit funcționarea sigură și controlul asupra sculei electrice în situații periculoase.

Reparații

Reparați scula electrică doar la centre de service autorizate, folosind doar piese de schimb originale. Aceasta asigură siguranța corespunzătoare a sculei electrice.

INSTRUCȚIUNI SUPLIMENTARE DE SECURITATE

Instrucțiuni de securitate privind utilizarea ferăstrăului circular

Țineți mâinile la distanță de zona de tăiere și de circular. Țineți cealaltă mână pe mânerul auxiliar sau pe apăroarea motorului. Dacă circularul se ține cu ambele mâini atunci acestea nu pot fi accidentate de circular.

Nu apropiați mâna de partea de sub materialul de prelucrare. Apărătoarea nu vă poate proteja de circularul care se află mai jos de materialul de prelucrare.

Se va regla adâncimea de tăiere corespunzător grosimii materialului de prelucrare. Se recomandă ca pânza să nu fie expusă mai jos de materialul tăiat cu mai puțin decât înălțimea dinților.

Nu țineți niciodată materialul de tăiat în mâini sau peste picioare. Materialul prelucrat se va fixa pe un banc de lucru. Fixarea bună a materialului prelucrat este foarte importantă pentru a evita pericolul contactului cu corpul, ancrasarea circularului sau pierderea controlului de tăiere

Circularul se va ține de partea izolată, destinată pentru acest scop în timpul funcționării, în care circularul poate fi legat de conductele sub tensiune sau de conducta proprie de alimentare.

Contactul cu "conductele sub tensiune" poate induce curent electric în părțile metalice ale uneltelor electrice "sub tensiune" provocând accidentarea operatorului.

În timpul tăierii longitudinale întotdeauna se va utiliza ghidajul pentru tăierea longitudinală sau ghidajul pentru margini. Îmbunătățește tăierea exactă și reduce posibilitatea de ancrasare a ferăstrăului.

Folosiți întotdeauna pânzele de dimensiuni și forme adecvate (de ex. forma rombului sau rotundă). Pânzele care nu se potrivesc la mânerul de fixare pot funcționa excentric cauzând pierderea controlului de funcționare.

Nu utilizați niciodată la fixarea circularului șaibe sau șuruburi deteriorate sau nepotrivite. Șaibele și șuruburile pentru fixarea pânzei au fost proiectate special pentru circular asigurând funcționarea optimă și siguranța deservirii.

Cauzele și prevenirea reculului

Recul este o reacție bruscă care apare atunci când discul de ferăstrău este presat, oprit sau este necoaxial și duce la ridicarea necontrolată și mișcarea ferăstrăului către operator.

Dacă discul ferăstrăului se blochează sau este oprit în timp ce tăiați, iar tăișul se blochează și reacția motorului duce la mișcarea bruscă a ferăstrăului către operator.

În cazul în care discul ferăstrăului se îndoaie sau încetează să fie coaxial, dinții și marginea posterioară pot ieși din orificiul de tăiere și se îndreaptă către operator.

Reculul din spate este cauzat prin utilizarea incorectă a pânzei sau procedurile necorespunzătoare sau condițiile de exploatare și se poate evita prin folosirea mijloacelor de siguranță adecvate menționate mai jos.

Țineți circularul ferm cu ambele mâini și cu brațele așezate în așa fel încât să puteți contracara ușor reculul. Așezați-vă într-o poziție a corpului pe o parte a circularului dar nu în linia de tăiere. Reculul din spate vă poate împinge înapoi, însă forța de recul poate fi controlată de către operator dacă se iau măsurile adecvate de precauție.

Dacă pânza se blochează sau dacă tăierea se întrerupe dintr-un motiv anume, se va încetini cu ajutorul butonului și se va ține circularul nemișcat până când pânza circulară se oprește complet. Nu încercați niciodată să scoateți circularul din materialul de tăiere și nici nu trageți circularul înapoi până ce pânza circulară se va mișca sau poate cauza reculul. Se va verifica și se vor iniția acțiuni de corectare în scopul eliminării cauzelor de întrerupere a circularului.

În cazul repornirii circularului în materialul de tăiat centrați pânza în tăietură și verificați dacă dinții acesteia nu sunt înfiți în material. Dacă pânza se blochează în timp ce circularul este repornit, acesta poate să cadă sau poate să reculeze în spate în funcție de materialul de tăiere.

Sprjiți panourile mari pentru a reduce riscul de strângere sau de recul a pânzei. Panourile mai mari tind să se îndoaie sub greutatea proprie. Suporturile trebuie să fie plasate sub panou pe ambele părți, lângă marginile panoului.

Nu utilizați pânze tocite sau deteriorate. Pânzele cu dinți neascuțiți sau așezate incorect produc o tăietură foarte îngustă cauzând o fricțiune excesivă, blocarea pânzei și reculul.

Manetele de ajustare a adâncimii de tăiere și unghiul de înclinare a pânzei trebuie să fie bine fixate înainte de a începe operațiunea de tăiere. Dacă ajustarea pânzei se schimbă în timpul tăierii, acest lucru poate cauza ancrasarea și reculul aparatului.

În special mare atenție în timpul operațiunii de „tăiere în adâncime” a pereților sau a altor porțiuni oarbe de material. Pânza circularului poate atinge în spatele peretelui alte obiecte cauzând reculul.

Instrucțiuni suplimentare de securitate privind circularele

Înainte de fiecare utilizare verificați apărătoarea inferioară, aceasta trebuie să se închidă corect . Nu utilizați circularul dacă apărătoarea inferioară nu se mișcă liber și nu se închide instantaneu. Nu legați sau nu blocați niciodată apărătoarea inferioară în poziția deschis. Dacă scăpați circularul din greșeală circularul pe jos, apărătoarea inferioară se poate îndoi. Ridicați apărătoarea cu ajutorul manetei și verificați ca această să se miște liber, neatingând pânza sau orice altă componentă sub orice unghi de tăiere.

Verificați funcționarea arcului apărătorii inferioare. Dacă apărătoarea și arcul nu funcționează corect, trebuie să fie reparate înainte de utilizare. Apărătoarea inferioară poate funcționa încet datorită unor piese defecte, depozitari de mizerie sau de resturi.

Se admite retractarea manuală a apărătorii inferioare doar pentru tăieri speciale cum ar fi „tăiere în adâncime” și „tăiere complexă.” Ridicați apărătoarea cu ajutorul manetei de prindere și de îndată ce pânza intră în materialul de tăiat apă-

rătoarea inferioară trebuie eliberată. Pentru orice alte tipuri de tăiere se recomandă ca apărătoarea inferioară să funcționeze automat.

Asigurați-vă întotdeauna că apărătoarea inferioară acoperă pânda de tăiat înainte de a așeza circularul pe masă sau podda. Pânda neprotejată cauzează deplasarea circularului în spate tăind totul în cale. Așteptați ca pânda circulară să se oprească complet după apăsarea butonului de oprire.

Instrucțiuni suplimentare de securitate privind circularele cu pană de despicare

Folosiți o pană de despicare potrivită pentru pânda circularului. Pana de despicare trebuie să fie mai lată decât pânda dar mai subțire decât spațiul dintre dinți.

Ajutați pană de despicare conform instrucțiunilor din acest manual. Spațierea sau poziționarea incorectă, sau lipsa ajustării în linie poate cauza funcționarea ineficientă a penei de despicare în prevenirea reculului.

Folosiți întotdeauna pană de despicare cu excepția operației de tăiere în adâncime. Pană de despicare trebuie să fie montată din nou după efectuarea operației de tăiere în adâncime. Pană de despicare poate interfera tăiatul în adâncime și poate cauza reculul aparatului.

Pentru funcționarea corectă a penei de despicare acesta trebuie înfipt în materialul de tăiat. Pană de despicare este ineficientă contra reculului în cazul tăierilor scurte.

Nu operați circularul dacă pana de despicare este îndoită. Chiar și cea mai mică interferență poate încetini închiderea apărătoarei.

MONTAREA ELEMENTELOR DE ECHIPARE

Atenție! Montarea echipamentului poate fi făcută doar atunci când utilajul este deconectat de la alimentarea cu tensiune (Scoate fișa conductorului de alimentare din priză cu tensiune!)

Ferăstrăul mecanic este furnizat complet. Desfăcând ambalajul de fabrică trebuie verificat dacă toate elementele de înzestrare enumerate în capitolul 2 au fost împachetate. Apoi trebuie verificat dacă asamblarea este corectă și eventual să strângeți cu șurubelnița și cu cheia baza) cu apărătoarea fixă deasemeni trebuie strânsă pana de desprindere cu cheia.

PREGĂTIREA PENTRU LUCRU

Înainte de începerea lucrului trebuie verificat, dacă carcasa motorului cât și conductorul de alimentare cu tensiune și fișa lui nu sunt defectate. În cazul că se constată defecte se interzice începerea lucrului.

Atenție! Toate acțiunile referitoare la montarea sau schimbarea pânzei – disc , ajustarea și conservarea unealtei, poate fi efectuată doar cu deconectarea alimentării cu tensiune, de acea înainte de a începe aceste acțiuni :

Scoate fișa conductei de alimentare din priză!

Discul ferăstrăului

Selectați discul ferăstrăului destinat pentru tăierea tipului de material. Cu cât mai mulți dinți are discul ferăstrăului, cu atât mai netede vor fi marginile orificiului de tăiere. Discurile care au câteva zeci de dinți sunt mai potrivite pentru a tăia materiale cu grosimea de sub 1 cm precum și lemnul moale.

Atenție! Nu tăiați alte materiale decât cele indicate în instrucțiuni.

Trebuie verificat, dacă discul nu este defectat, pleznit și dacă are dinții întregi etc. În cazul veți constata defecte discul trebuie schimbat cu unul nou.

Nu întrebuințați discuri deformate sau cu plezniri!

Nu întrebuințați discuri executate din oțel rapid!

Nu întrebuințați discuri care nu corespund cu datele tehnice din prezenta instrucțiune!

Nu întrebuințați pânze mai groase sau mai subțiri care diferă de grosimea penei de desprindere!

Nu întrebuințați discuri al. căror turație maximală este mai mică decât 5500.

Montarea și schimbarea discului de tăiere (II)

Atenție! Din cauza riscului de accidentare cu muchiile ascuțite ale fierăstrăului, toate operațiile de montare trebuie făcute cu mânuși de protecție.

Atenție! La înlocuirea sau asamblarea filtrului, nu demontați lamele fierăstrăului!

Apăsăți butonul de blocare a axului și folosiți cheia pentru a roti lent axul până ce blocajul oprește rotația axului. Folosiți o cheie pentru a ține butonul de blocare pe deșuruba șurubul care fixează lama filtrului circular. Scoateți flanșa de montare externă. Instalați un disc de filtru circular pe flanșa de montare internă astfel încât gaura discului să fie aliniată cu partea proeminentă a flanșei. Fixați flanșa de fixare externă și strângeți șurubul de fixare.

Verificați dacă discul filtrului nu are joc lateral și dacă se rotește liber fără a agăța apărătoarea discului. Încercați aceasta rotind discul cu mâna cel puțin o tură completă.

Atenție! Înainte de instalarea discului filtrului circular, curățați bine locul de montare (axul și flanșele de montare) precum și interiorul apărătoarelor, de praf și așchii generate în timpul utilizării.

Reglarea adâncimii de tăiere (III)

În caz de necesitate, se poate regla adâncimea de tăiere în intervalul cu ghidajul gradat situat în spatele sculei. Trebuie deșurubată blocarea de pe ghidaj, ajustată adâncimea dorită după scară și apoi strâns șurubul de blocare.

Reglarea unghiului de tăiere. (IV)

Ferăstrăul poate tăia suprafețe sub un unghi în intervalul dela 0 la 45°. Pe ghidajul din fața sculei așezați unghiul dorit, strângeți bine șurubul de blocare.

Conectarea extractorului de praf

Aparatul a fost adaptat pentru a fi conectat la un sistem de extragerea prafului extern, de exemplu un aspirator industrial. Conexiunea trebuie făcută folosind un furtun flexibil și, eventual, un adaptor care permite conectarea furtunului la orificiul de extragere a prafului. Piese înlocuite nu sunt incluse în echipamentul aparatului și trebuie achiziționate separat. La conectare, respectați instrucțiunile livrate o dată cu aparatul. Conexiunea trebuie făcută astfel încât niciun component al sistemului să nu împiedice funcționarea liberă a aparatului. Niciunul dintre componentele sistemului nu trebuie să se înfunde sau să blocheze deplasarea apărătorii mobile a discului ferăstrăului.

Montarea ghidajului (VIII)

Ghidajul gradat ușurează tăierea suprafeței în linie dreaptă. Fixați șina de ghidare pe bază, setați lățimea de tăiere dorită și blocați cu un șurub. Placa de ghidare trebuie susținută de marginea materialului de tăiat și asigurați-vă că continuă să se deplaseze de-a lungul marginii materialului în timpul tăierii. Aceasta vă permite să tăiați paralel cu marginea materialului la lățimea setată.

Observații adiționale

Nu folosiți mâinile pentru a îndepărta fragmentele desprinse, așchiile și părțile similare din materialul de prelucrat din zona de rotație a discului de ferăstrău.

Nu folosiți ferăstrăul în exterior pe timp de ploaie sau de alte precipitații atmosferice.

Nu direcționați ferăstrăul doar cu mâinile. Folosiți mereu doar dispozitive adiționale care permit direcționarea sigură a ferăstrăului, de exemplu ghidaje.

După ce ați verificat pânza – disc, dacă este bine fixată, dacă adâncimea și unghiul de tăiere sunt cele dorite trebuie să:

Vă asigurați dacă scuturile mobile funcționează lejer, fără blocări

Nu blocați apărătoarea mobilă pe poziția deschisă

Asigurați-vă că toate mecanismele rotitoare funcționează corect

Verificați dacă pana de desprindere este situat în așa fel încât:

- distanța între pană și marginea discului de tăiere nu-i mai mare de 5 mm,

- marginea tăișului discului nu depășește 5 mm față de muchia penei de desprindere,

- se află în linia de rotire a discului de ferăstrău,

- nu este mai largă decât lărgimea discului de ferăstrău.

Intotdeauna trebuie să întrebuițați pana de desprindere!

Este interzisă demontarea penei de desprindere care ferește pânza și scula spre a nu fi deteriorate.

Apărați de zgomot urechile, - puneți apărători, apărați ochii –puneți ochelari, apărați mâinile – puneți mănuși de lucru.

Atenție! Lucrând cu ferăstrăuri portabile întotdeauna trebuie să purtați apărători de zgomot pe urechi.

Materialul de prelucrat trebuie să fie fixat de masa de lucru (cu menhina sau alt fel de fixatori)

În cazul că veți tăia suprafețe din lemn tare (fag, stejar, carpen) se recomandă legarea la ștuțul de racordare exhaustor de praf.

INTREBUINȚAREA SCULEI

Conectarea și deconectarea după ce ați îndeplinit toate activitățile prescise în capitolul „Pregătirea pentru lucru” din prezenta instrucțiune puteți pune în mișcare unealta.

În acest scop trebuie:

Să luați o statură sigură și stabilă.

Tineți unealta de ambele mâini (V).

Întâi apăsați butonul de blocarea întreruptorului iar apoi apăsați întreruptorul electric.(VI)

După acționarea ferăstrăului țineți-l câteva secunde ascultând dacă văjăie corect.În cazul că veți auzi sunete suspecte, pocnete etc. opriți imediat și repetați cele arătate în capitolul „Pregătirea pentru lucru”.

Rezemați baza sculei pe suprafața de lucru în așa fel încât dinții pânzei să nu atingă materialul de prelucrat. (VII)

În partea din față a bazei, filtrul are două creștături pentru urmărirea ușoară a liniei de tăiere trasate pe materialul care trebuie tăiat. Una dintre creștături este folosită pentru a urmări linia de tăiere la o setare de 0° a unghiului de tăiere, iar cealaltă, la o setare de 45° a unghiului de tăiere (IX).

Atenție! Este interzisă manipularea apărătoarei discului. Toate funcțiunile legate de tăiere trebuie făcute ținând ferăstrăul cu ambele mâini.

Ferăstrăul trebuie dus în lungul liniei de tăiere în așa fel încât baza lui să fie în contact cu suprafața obiectului prelucrat. După ce apăsați comutatorul trebuie să permiteți atingerea turației nominale de către discul ferăstrăului și abia apoi să începeți să tăiați. Se interzice aplicarea ferăstrăului pe material și abia apoi să porniți unealta. Acest lucru poate duce la blocarea ferăstrăului, defectarea acestuia, sau defectarea materialului. Acest lucru poate duce la apariția unor leziuni. În cazul în care începeți din nou să tăiați, trebuie să permiteți discului de ferăstrău să atingă turația nominală, iar apoi să o introduceți în orificiul de tăiere.

Atunci când tăiați ghidați discul ferăstrăului cu o mișcare lină, evitați apăsarea excesivă. Presiunea pe care trebuie să o exercitați asupra capului de tăiere nu trebuie să fie mai mare decât cea suficientă pentru tăierea materialului. Trebuie să evitați lovirea cu discul ferăstrăului în materialul de tăiat.

În cazul că ferăstrăul s-ar bloca în timpul tăierii, opriți scula apăsând butonul de blocare și al. Întreruptorului electric, apoi se poate retrage ferăstrăul.

Spre a evita accidentarea fiți atent ca nu cumva ferăstrăul să alunece sau să reculeze în timpul tăierii.

În timp ce tăiați nu apăsați prea tare și nici să faceți mișcări violente pe obiectul prelucrat spre a evita defectarea pânzei ferăstrăului.

Întimpul lucrului să faceți pauze regulate.

Nu supraîncărcați unealta - temperatura suprafețelor exterioare să nu depășească niciodată 60°C.

După terminarea lucrului deconectați ferăstrăul, scotați fișa din priza de alimentare și se recomandă să faceți o revizie vizuală și conservarea lui.

Valoarea totală, declarata a vibrațiilor a fost măsurată folosind metoda standard de testare și poate fi folosită pentru a compara un dispozitiv cu altul. Valoarea totală, declarata a vibrațiilor poate fi utilizată în evaluarea preliminară a expunerii.

Atenție! Emisia de vibrații în timpul funcționării dispozitivului poate varia de la valoarea declarată, în funcție de modul de utilizare al mașinii.

Atenție! Precizați măsurile de siguranță care au ca scop protecția operatorului, care se bazează pe o evaluare a dispozitivului în condiții reale de utilizare (inclusiv toate părțile componente ale ciclului de funcționare, cum ar fi momentul în care dispozitivul este dezactivat sau merge în gol sau în perioada de activizare).

CONSERVAREA SI REVIZIILE

Atenție! Înainte de a începe reglarea, deservirea tehnică sau conservarea scoate fișa conductei de alimentare din priza cu tensiune electrică. După terminarea lucrului trebuie verificată starea tehnică a sculei electrice, aspectul ei exterior adică: carcasa și mînierele, conductorul electric și fișa lui, funcționarea întrerupătorului electric, rosturile de trecerea aerului (ventilația), scăterierea periiilor (cărbunilor), sonoritatea lagărelor și angrenajului, pornirea și corectitudinea funcționării. În timpul garanției uzurfructuarul nu poate anexa nimic la scula respectivă și nici nu poate să schimbe nici un subansamblu, deoarece se pierde dreptul la garanție. Dacă în timpul funcționării vor fi constatate necorectitudeni sau alte simptome neașteptate, înseamnă că trebuie făcută revizia periodică la servis. După terminarea lucrului trebuie curățată toată scula, rosturile de trecerea aerului, întreruptorii, mînierele și scuturile de exemplu cu are comprimat cu o presiune nu mai mare de 0,3 Mpa, sau cu penson sau cu o cârpă uscată neântrebuințând mijloace chimice și lichide curățătoare.

CARACTERISTICA DEL PRODUCTO

Máquina cortadora manual para madera es una herramienta eléctrica de IIda clase de aislamiento cuyo objetivo es cortar superficies de madera y superficies de otros materiales derivados de madera por medio de un serrucho circular. La herramienta facilita corte de madera dentro de un rango ajustable de la hondura del corte y con un ángulo dentro del rango 0 - 45°. Es posible cortar solamente a lo largo de una línea recta. No se permite cortar a lo largo de líneas curvas (por ejemplo, círculo), ya que esto puede terminar en un accidente o puede estropear el serrucho y la herramienta eléctrica. Funcionamiento correcto y seguro de la herramienta depende de su uso adecuado, entonces:

Antes de empezar a trabajar con la herramienta es indispensable leer su manual y guardarlo.

¡Atención! Bajo ninguna circunstancia se permite usar la herramienta sin los protectores del serrucho circular y sin la cuña (en el caso de las máquinas cortadoras equipadas con la cuña).

El proveedor no asume ninguna responsabilidad por los daños ocasionados por la herramienta si no se observan las reglas de seguridad y las recomendaciones del presente manual.

EL EQUIPO DE LA HERRAMIENTA

La caja de fábrica debe contener:

- la herramienta cortadora
- guiador con escala

PARAMETROS TECNICOS

Parámetro	Unidad de medición	Valor	Valor
Numero del catalogo		YT-82152	YT-82154
Tensión en la red eléctrica	[V]	220 - 240	220 - 240
Frecuencia de la red eléctrica	[Hz]	50	50
Energía nominal	[W]	1500	2800
Clase de aislamiento		II	II
Rotación nominal	[min ⁻¹]	4800	4800
Grueso máx. del corte (0° / 45°)	[mm]	65 / 45	85 / 60
Serrucho circular			
- diámetro externo	[mm]	185	235
- diámetro interno	[mm]	20	25,4
- grosor máximo		2,8	3,0
Masa	[kg]	4,23	7,75
Nivel de ruido			
- presión acústica $L_{pa} \pm K_{pa}$	[dB(A)]	95,1 ± 3,0	99 ± 3,0
- energía acústica $L_{wa} \pm K_{wa}$	[dB(A)]	106,1 ± 3,0	110 ± 3,0
Nivel de vibraciones $a_h \pm K / a_{hv} \pm K$	[m/s ²]	2,860 ± 1,5	1,847 ± 1,5
Grado de protección		IPX0	IPX0

ADVERTENCIAS GENERALES PARA LA SEGURIDAD DE LAS HERRAMIENTAS ELÉCTRICAS

¡Atención! Lea todas las advertencias de seguridad, ilustraciones y especificaciones proporcionadas con esta herramienta eléctrica / máquina. Debido al incumplimiento pueden producirse electrocuciones, incendios o lesiones graves.

Guarde todas las advertencias e instrucciones para referencia futura.

El concepto „herramienta eléctrica / máquina” utilizado en advertencias se aplica a todas las herramientas / máquinas impulsadas eléctricamente, tanto por cable como inalámbrico..

Seguridad en el lugar de trabajo

Mantenga el lugar de trabajo bien iluminado y limpio. El desorden y la mala iluminación pueden ser causas de accidentes.

No trabaje con herramientas eléctricas / máquinas en un ambiente con un mayor riesgo de explosión, que contenga líquidos, gases o vapores inflamables. Las herramientas eléctricas / máquinas generan chispas que pueden encender el polvo o los humos.

Los niños y terceros no deberían estar autorizados a ingresar al lugar de trabajo. La pérdida de concentración puede provocar la pérdida de control.

Seguridad eléctrica

El enchufe del cable eléctrico debe coincidir con el tomacorriente. No debe modificar el enchufe de ninguna manera. No use adaptadores de enchufe con herramientas eléctricas / máquinas conectadas a tierra. Un enchufe sin modificar que se ajuste al tomacorriente reduce el riesgo de electrocución.

Evite el contacto con superficies puestas a tierra tales como tuberías, radiadores y refrigeradores. Poner a tierra el cuerpo aumenta el riesgo de electrocución.

No ponga las herramientas eléctricas / máquinas a la lluvia o la humedad. Agua y humedad que se meten en la herramienta eléctrica / máquinas aumenta el riesgo de electrocución.

No sobrecargue el cable de alimentación. No use el cable de alimentación para transportar, tirar o desenchufar el cable de alimentación de la toma de corriente. Evite el contacto del cable de alimentación con calor, aceites, bordes afilados y piezas móviles. Daños o enredos en el cable de alimentación aumentan el riesgo de electrocución.

En el caso de trabajar fuera de las habitaciones cerradas, use cables de extensión destinados a trabajar fuera de las habitaciones cerradas. El uso de un cable de extensión adaptado para uso en exteriores reduce el riesgo de descarga eléctrica. **Cuando el uso de una herramienta eléctrica / máquina en un ambiente húmedo es inevitable, se debe usar un dispositivo de corriente residual (RCD) como protección contra el voltaje de suministro.** El uso de RCD reduce el riesgo de descarga eléctrica.

Seguridad personal

Esté atento a lo que está haciendo y use el sentido común cuando utilice una herramienta eléctrica / máquina. No use una herramienta eléctrica / máquina si está cansado o bajo la influencia del alcohol, drogas o medicamentos. Incluso un momento de falta de atención mientras se trabaja puede ocasionar lesiones personales graves.

Use equipo de protección personal. Siempre use protección para los ojos. El uso de equipo de protección personal como máscaras contra el polvo, zapatos de seguridad antideslizantes, cascos y protectores auditivos reduce el riesgo de lesiones personales graves.

Evite la activación accidental del dispositivo. Asegúrese de que el interruptor eléctrico esté en la posición „apagado” antes de conectarlo a una fuente de alimentación y / o la batería, al levantar o mover la herramienta eléctrica / máquina. Mover la herramienta eléctrica / máquina con el dedo en el interruptor de encendido o encender las herramientas eléctricas / máquinas, cuando el interruptor está en la posición „encendido” puede ocasionar lesiones graves.

Antes de encender la herramienta eléctrica / máquina elimine las llaves y otros instrumentos que se han usado para ajustarlo. Una llave que queda en los elementos giratorios de la herramienta / máquina puede provocar lesiones graves.

No alcances y no te apoyes demasiado. Mantenga la actitud correcta y el equilibrio todo el tiempo. Esto permitirá un control más fácil sobre la herramienta eléctrica / máquina en caso de situaciones de trabajo inesperadas.

Vístete apropiadamente. No use ropa suelta o joyas. Mantenga su cabello y ropa lejos de las partes móviles de la herramienta eléctrica / máquina. La ropa suelta, joyas o el cabello largo pueden quedar atrapados en las piezas móviles.

Si los dispositivos están diseñados para conectar la extracción de polvo o la recolección de polvo, asegúrese de que estén conectados y utilizados correctamente. El uso de extracción de polvo reduce el riesgo de peligros de polvo.

No dejes que la experiencia adquirida por el uso frecuente de la herramienta / máquina causen descuido e ignorancia de las reglas de seguridad. Una acción despreocupada puede causar lesiones graves en una fracción de segundo.

Uso y cuidado de la herramienta eléctrica / máquina

No sobrecargue la herramienta eléctrica / máquina. Use una herramienta eléctrica / máquina adecuada para su aplicación. Una herramienta eléctrica / máquina adecuada proporcionará un trabajo mejor y más seguro si se utiliza para la carga diseñada.

No use la herramienta eléctrica / máquina, si el interruptor eléctrico no habilita ni deshabilita. Una herramienta / máquina, que no se puede controlar con el interruptor de encendido es peligroso y debe repararse.

Desconecte el enchufe del tomacorriente y / o retire la batería si se puede desconectar de la herramienta eléctrica / máquina antes de ajustar, cambiar accesorios o guardar la herramienta. / máquina. Dichas medidas preventivas le permitirán evitar encender accidentalmente la herramienta eléctrica / máquina.

Mantenga la herramienta fuera del alcance de los niños, no permita que las personas que no saben cómo manejar la herramienta eléctrica / máquina o no conocen estas instrucciones utilicen una herramienta eléctrica / máquina. Las herramientas eléctricas / máquinas son peligrosas en manos de usuarios no entrenados.

Mantener herramientas eléctricas / máquinas y accesorios. Compruebe herramienta / máquina para verificar desajustes o atascos de partes móviles, daños en las piezas y cualquier otra condición que pueda afectar el funcionamiento de la herramienta eléctrica / máquina. El daño debe ser reparado antes de usar la herramienta eléctrica / máquina. Muchos accidentes son causados por herramientas mal mantenidas / máquina.

Mantenga las herramientas de corte afiladas y limpias. Las herramientas de corte correctamente mantenidas con bordes afilados son menos propensas a atascarse y son más fáciles de controlar durante el trabajo.

Use herramientas eléctricas / máquinas, accesorios y herramientas de inserción y similares de acuerdo con estas instrucciones, teniendo en cuenta el tipo y las condiciones de trabajo. El uso de herramientas para trabajos distintos a los diseñados probablemente pueda crear una situación peligrosa.

Los mangos y las superficies de agarre deben estar secos, limpios y libres de aceite y grasa. Las empuñaduras y las superficies de agarre resbaladizas no permiten un funcionamiento y monitoreo seguros de la herramienta / máquina en situaciones de peligro.

Reparos

Repare la herramienta eléctrica / máquina solo en sitios autorizados que solo utilicen piezas de repuesto originales. Esto garantizará una seguridad de funcionamiento adecuada de la herramienta eléctrica.

INSTRUCCIONES ADICIONALES DE SEGURIDAD

Instrucciones de seguridad para las máquinas de serrar

Mantenga las manos lejos del área de corte y de la sierra. Mantenga la otra mano sobre el mango auxiliar o en caja del motor. Mientras sostiene la máquina de serrar con las dos manos, éstas no pueden ser lastimadas con la sierra.

No meta la mano por debajo del objeto que está siendo procesado. La protección no lo protegerá por debajo del objeto que está siendo procesado.

Ajuste una profundidad del corte adecuada para el espesor del objeto que está siendo procesado. Se recomienda que el disco sobresalga por debajo del objeto que está siendo procesado menos que la altura del diente.

No sostenga nunca el objeto que está cortando con la mano y no lo coloque sobre la pierna. Sujete el objeto en una base estable. Es muy importante sujetar el objeto que está siendo procesado para evitar el riesgo del contacto con el cuerpo, acuíñamiento de la sierra, así como de la pérdida del control del corte.

Sujete la máquina de serrar agarrando las superficies aisladas para este propósito durante el trabajo durante el cual la sierra puede tener contacto con cables eléctricos bajo tensión o con el propio cable de alimentación de la herramienta. El contacto con „cables eléctricos bajo tensión” puede también causar la tensión eléctrica de los elementos metálicos de la herramienta eléctrica, lo cual puede causar un choque eléctrico del operador.

Durante un corte longitudinal use siempre corredera para cortes longitudinales o una guidera para los bordes, lo cual mejora la precisión del corte y reduce el riesgo del acuíñamiento de la sierra.

Siempre use sierras de una dimensión y forma de los agujeros de colocación (por ejemplo rombo o círculo) adecuadas. Las sierras que no encajan en el agarre de colocación pueden girar excéntricamente lo cual puede provocar la pérdida del control del trabajo. **No use nunca arandelas para tuercas incorrectas o estropeadas para sujetar la sierra.** Las arandelas y tuercas que aseguran la sierra han sido diseñadas especialmente para la máquina de serrar para garantizar su operación óptima y la seguridad del uso.

Las razones del contragolpe y las maneras de prevenirlo

Rebote es una reacción repentina cuando la sierra de disco se atora, es detenida o no está alineada, lo cual causa que la sierra se levante de manera no controlada y se mueva hacia el operador.

Si la sierra de disco se atora o se detiene durante el corte, el filo se para y la reacción del motor causa un movimiento brusco de la sierra hacia el operador.

Si la sierra de disco se deforma o no está alineada, los dientes y el borde trasero pueden salirse del corte y dirigirse hacia el operador. El retroceso es un resultado del uso inadecuado de la máquina de serrar y de los procedimientos o condiciones incorrectas del uso; el retroceso puede evitarse aplicando medidas de seguridad adecuadas, las cuales se mencionan a continuación.

Sujete la máquina de serrar de una forma segura con las dos manos, posicionando los hombros de tal manera que le permita aguantar la fuerza del retroceso de la herramienta. Adopte una posición del cuerpo de un lado de la herramienta, mas no en la línea del corte. El retroceso de la máquina puede provocar un movimiento brusco de la herramienta hacia atrás, pero la fuerza del retroceso puede ser controlada por el operador, siempre y cuando se hayan adoptado medidas de seguridad adecuadas.

En el caso del atascamiento de la máquina de serrar o si la operación del corte es interrumpida por alguna razón, el operador debe soltar el botón del interruptor y mantener la herramienta sin movimiento en el material, hasta que el disco de la sierra se haya detenido completamente. No intente nunca sacar la máquina del material que está siendo cortado y no jale la herramienta hacia atrás mientras el disco de la sierra se esté moviendo o puede causar un retroceso brusco. Investigue las causas y adopte medidas de corrección para eliminar la causa del atascamiento de la sierra.

En el caso de un arranque accidental de la sierra en el elemento que está siendo procesado, se debe centrar el disco de la sierra en la entalla y revisar si los dientes de la sierra no se han atascado en el material. Si el disco de la sierra se atasca cuando el operador pone la máquina en marcha de nuevo, existe el riesgo de que el disco se salga o cause un retroceso en relación con el elemento que está siendo procesado.

Tablas grandes deben ser sostenidas para minimizar el riesgo del atascamiento y un retroceso del disco de la sierra. Tablas grandes tienden a encorvarse bajo su propio peso. Los soportes deben colocarse debajo de la tabla de los dos lados, cerca de la línea del corte y cerca del borde de la tabla.

No use sierras desafiladas o estropeadas. Dientes de la sierra que estén desafilados o colocados de una manera incorrecta pueden formar una entalla estrecha, la cual causa una fricción excesiva, atascamiento de la sierra y retroceso.

Ajuste de una forma segura los apretadores de la profundidad del corte y del ángulo de la inclinación de la sierra de disco, antes de que empiece a cortar. En el caso de que los ajustes de la máquina de serrar estén cambiando durante el corte, existe el riesgo de que la sierra se atasque y ocurran retrocesos.

Sea particularmente cuidadoso durante un corte profundo penetrando tabiques u otros espacios vacíos. La sierra saliente puede cortar otros objetos causando retroceso.

Instrucciones de seguridad adicionales para las máquinas de serrar

Antes de cada uso revise si la protección inferior está colocada correctamente. No use la máquina de serrar, si la protección inferior no se mueve libremente y no se cierra de inmediato. No asegure nunca la protección inferior y no la deje en la posición abierta. Si el usuario accidentalmente deja caer la máquina de serrar, la protección inferior puede doblarse. Levante la protección usando el alambre para retirarla y asegúrese si la protección se mueve libremente y no toca la sierra u otro elemento en cualquier ajuste del ángulo y de la profundidad del corte.

Revise el funcionamiento del resorte de la protección inferior. Si la protección o el soporte no funcionan correctamente, deben ser reparadas antes de que la máquina sea usada. La protección inferior puede funcionar de una forma lenta debido a los daños de los elementos, la presencia de residuos pegajosos o acumulación de los desechos.

Se permite retirar la protección inferior manualmente solo en el caso de cortes especiales como el „corte profundo” y el „corte compuesto”. Levante la protección usando el alambre para retirarla y cuando la sierra entre en el material la protección inferior debe soltarse. En el caso de todos los demás cortes se recomienda que la protección inferior actúe automáticamente.

Revise siempre si la protección inferior cubre la sierra antes de que coloque la sierra en la mesa de trabajo o en el piso. Si el borde de la sierra no está protegido la máquina de serrar va a retroceder cortándolo todo en su camino. Tome en cuenta el tiempo necesario para que la sierra se detenga después de que haya sido apagada.

Instrucciones de seguridad adicionales para las máquinas de serrar con una cuña partidora

Use una cuña partidora adecuada para la sierra. La cuña partidora debe ser más gruesa que el cuerpo de la sierra, pero más fina que la distancia entre los dientes de la sierra.

Ajuste la cuña partidora de acuerdo con la descripción indicada en el presente manual. Ajustes incorrectos, una posición inadecuada, falta de alineación pueden provocar que la cuña partidora no sea eficiente en cuanto a la prevención del retroceso.

Siempre use la cuña partidora con la excepción del corte profundo. La cuña partidora debe instalarse de nuevo una vez que haya concluido el corte profundo. La cuña partidora causa alteraciones durante el corte profundo y puede causar el retroceso.

Para asegurar el funcionamiento correcto de la cuña partidora, ésta debe entrar en el elemento que está siendo procesado. La cuña partidora es ineficaz en cuanto a la prevención del retroceso durante cortes cortos.

No use la máquina de serrar si la cuña partidora está torcida. Incluso un arqueo ligero puede disminuir la velocidad del cierre de la protección.

INSTALACIÓN DE LOS ELEMENTOS DEL EQUIPO

¡ATENCIÓN! Instalación de los elementos del equipo puede realizarse solamente cuando la alimentación eléctrica está desconectada (sacar el enchufe del contacto de la corriente eléctrica).

La herramienta se suministra en es estado completo. Después de abrir el empaque de fábrica, asegúrese que todos los elementos mencionados en el capítulo 2 fueron empacados. Después revise el estado de las conexiones y, si es necesario, apriete el tornillo que conecta la base con la base fija y con la llave apriete la cuña, si la herramienta esta equipada con ella.

PREPARACIÓN PARA USO

Antes de comenzar el trabajo, asegúrese si el armazón y el cable eléctrico no están dañados. Si se detectan defectos, queda prohibido continuar el trabajo.

¡Atención! Todas las acciones relacionadas con la instalación y cambio de los filos, ajuste y mantenimiento de la herramienta deben realizarse solamente cuando la alimentación eléctrica está desconectada, entonces **¡Saca el enchufe del contacto de la corriente eléctrica!**

Serruchos circulares

Escoja una sierra de disco adecuada para cortar el material dado. Mientras más dientes tenga el disco, más lisos serán los bordes del corte. Sierras con varias decenas de dientes son mejores para cortar materiales finos cuyo grosor es menor a 1 cm y para madera suave.

¡Atención! No corte otros materiales que los que se indican en el manual.

Revise si el disco no está dañado, roto, si los dientes no están rotos. Si se detectan defectos, el serrucho debe cambiarse por uno nuevo.

¡No use discos deformados o rotos!

¡No use discos hechos de acero para corte rápido!

!No use discos que no cumplen los requisitos técnicos especificados en las presentes instrucciones!

¡No use serruchos cuyo armazón es más grueso o cuyo sistema es mas pequeño que lo grueso de la cuña!

¡No use discos cuya velocidad giratoria máxima es más baja que 5500 rpm.

Ensamble y cambio del serrucho circular (I)

¡Atención! Debido al riesgo de lesiones por los bordes afilados de la sierra, todas las operaciones de montaje deben realizarse

con guantes protectores.

¡Atención! ¡Cuando reemplace o monte la sierra, no desmonte los resguardos de la sierra!

Presione el botón de bloqueo del husillo y utilice la llave para girar lentamente el mismo hasta que el bloqueo detenga la rotación del husillo. Manteniendo presionado el botón del bloqueo, utilice la llave para desenroscar el tornillo que sujeta la sierra circular. Retire la brida de montaje externa. Instale la sierra circular en la brida de montaje interna de modo que el orificio de la sierra coincida con la parte sobresaliente de la brida. Fije la brida de fijación externa y apriete el tornillo de fijación.

Compruebe si la sierra circular no tiene juego lateral y que gira libremente sin engancharse en el protector de la hoja de sierra. Intente hacerlo girando la sierra a mano por al menos una vuelta completa.

¡Atención! Antes de instalar la sierra circular, limpie a fondo el lugar de instalación (husillo y bridas de montaje), así como el interior de los resguardos, eliminando polvo y virutas generadas durante el funcionamiento.

Ajuste de la hondura del corte (III)

Si resulta necesario, la herramienta facilita el ajuste de la hondura del corte, lo cual es posible gracias al guía con escala (en la parte posterior de la herramienta). Con este propósito, remueva el bloqueo colocado en el guía con escala, ajuste la hondura deseada del corte y bloquee con el tornillo.

Ajuste del ángulo del corte (IV)

La herramienta facilita corte de superficies con un ángulo dentro del rango de 0 a 45°. Con este fin, ajuste el ángulo deseado en la escala en la parte frontal de la herramienta; apriete fuerte y seguro el tornillo.

Conexión a la instalación de extracción de polvo

La máquina ha sido adaptada para ser conectada a un sistema de extracción externo, por ejemplo, una aspiradora industrial. La conexión debe realizarse con una manguera flexible y un posible adaptador que permita conectar la manguera a la abertura de extracción. Las piezas citadas no están incluidas en el equipamiento de la máquina y deben adquirirse por separado. Al realizar la conexión, siga las instrucciones suministradas con la máquina. La conexión debe realizarse de tal manera que ninguno de los componentes del sistema restrinja la libertad de funcionamiento de la máquina. Ninguno de los componentes del sistema puede estar en contacto con la sierra circular giratoria o bloquear el movimiento del resguardo móvil de la sierra circular.

Montaje de la guía (VIII)

La guía graduada facilita el corte de superficies en línea recta. Fije la guía en la base, ajuste la anchura de corte deseada y bloquee la con un tornillo. La placa de la guía debe estar apoyada en el borde del material a cortar y asegúrese de que se mueva a lo largo del borde del material durante el corte. Esto permitirá hacer un corte paralelo al borde del material con la anchura ajustada.

Información adicional

No use las manos para quitar restos, astillas y semejantes partes del material procesado de los alrededores que una sierra de disco que esté en movimiento.

No use la sierra fuera de los interiores durante lluvia y otras precipitaciones.

No guíe la sierra sólo con las manos. Siempre use herramientas adicionales, que permitan guiar la sierra de una manera segura, por ejemplo una guíadera.

Después de la revisión del serrucho circular, su segura instalación, ajuste de la hondura, del ángulo y del ancho del corte es menester:

Asegurarse que las partes móviles funcionan libremente sin atorarse

No bloquee el protector móvil en la posición abierta.

Asegúrese que todos los mecanismos giratorios del sistema de los protectores funcionan correctamente.

Asegúrese que la cuña está en la posición el que:

- la distancia entre la cuña y el borde del disco de dientes no excede 5 mm,
- el borde del disco de dientes no sale más de 5 mm fuera del borde inferior de la cuña,
- se ubica en la línea del disco que está girando,
- no es más ancha que la sierra de disco.

En las máquinas cortadoras con cuña, hay que instalarla siempre antes de empezar el trabajo. No desmantele la cuña, ya que protege el serrucho y la herramienta.

Póngase anteojos protectores, protectores del oído y guantes de trabajo.

¡Atención! Durante el trabajo con herramientas cortadoras manuales, siempre hay que usar protectores del oído.

Fijar el objeto procesado en la estación de trabajo (usando por ejemplo un tornillo).

En el caso de cortar superficies de madera dura (roble, haya), se recomienda una máquina externa para remover el polvo que surge durante el proceso.

USO DE LA HERRAMIENTA

La herramienta puede ser conectada a la red eléctrica solo después de realizar todas las acciones mencionadas en el capítulo „Preparación para uso”.

Adopte una posición segura y estable.

Agarre la herramienta con las dos manos por el mango y el mango auxiliar (V).

Encienda la herramienta oprimiendo el botón del bloqueo del interruptor y después oprimiendo el interruptor eléctrico (VI).

Habiendo encendido la herramienta, manténgala unos momentos libremente y realice un control auditivo de su funcionamiento.

En el caso de ruidos sospechosos, interrumpa el trabajo de inmediato y repita las acciones especificadas en el capítulo „Preparación para uso”.

Acerque la base de la herramienta a la superficie del objeto procesado cuidando que el disco no toque el objeto. (VII)

La sierra en la parte delantera de la base tiene dos muescas para facilitar la observación de la línea de corte trazada en el material a cortar. Una de las muescas se utiliza para observar la línea de corte en el ajuste del ángulo de corte de 0° y la otra en el ajuste del ángulo de corte de 45° (IX).

¡Atención! No se permite manipular el protector móvil del serrucho circular. Realice todas las acciones relacionadas con el corte sujetando la herramienta con las dos manos.

Mueva la herramienta a lo largo de la línea del corte de tal manera que la base de la herramienta toque la superficie del objeto procesado.

Habiendo oprimido el interruptor, espere hasta que la sierra haya alcanzado la rotación nominal y sólo luego comience el corte. Se prohíbe poner la sierra en el material y después empezar a cortar, lo cual podría causar que la sierra se atore, que quede dañada o que quede dañado el material. Esto puede también causar lesiones.

En el caso de retomar el mismo corte, es menester dejar que la sierra de disco alcance las revoluciones nominales, y sólo después introducirla en el corte.

Durante el corte mueva la sierra de disco con un movimiento suave, evitando presión excesiva. La presión que debe aplicarse en la cabeza cortadora no debe exceder la presión suficiente para cortar el material. Evite pegar la sierra de disco contra el material cortado.

Si el serrucho se atora en el material procesado, debe inmediatamente apagar la herramienta soltando el botón del bloqueo y oprimiendo el botón del interruptor eléctrico – solo después se puede retirar la herramienta.

Durante el corte ponga especial atención a la posibilidad de que la herramienta se resbale o mueva bruscamente, lo cual aumenta el riesgo de accidentes.

Durante el trabajo, no presione demasiado el material procesado y no haga movimientos bruscos para no dañar el serrucho y a herramienta.

Durante el trabajo hay que hacer intervalos regulares.

No permita sobrecarga de la herramienta – la temperatura de la superficie no puede nunca exceder 60°C.

Habiendo terminado el trabajo, apague la herramienta, saque el enchufe del contacto de la red eléctrica y proceda al mantenimiento y revisión.

El valor total declarado de las vibraciones ha sido medido por medio de un método estándar y puede usarse para comprar las herramientas. El valor total declarado de las vibraciones puede usarse en la valoración preliminar de la exposición.

¡Atención! La emisión de las vibraciones durante el trabajo con la herramienta puede distar del valor declarado, dependiendo del uso que se le de a la herramienta.

¡Atención! Es menester determinar las medidas de seguridad que protejan al operador, las cuales se basen en la evaluación del riesgo en las condiciones reales de uso (incluyendo todas las fases del ciclo de trabajo, como por ejemplo el periodo durante el cual la herramienta esté apagada o trabajando en ralentí, así como el tiempo de activación).

MANTENIMIENTO E INSPECCIONES

¡ATENCIÓN! Antes de empezar el ajuste, servicio técnico o mantenimiento, saque el enchufe de la herramienta del contacto de la red eléctrica. Habiendo terminado el trabajo, es menester revisar el estado técnico de la herramienta eléctrica por medio de un control externo y la evaluación de: el armazón y el mango, el cable eléctrico con el enchufe, el funcionamiento del interruptor eléctrico, los intersticios de ventilación, el chispear de los cepillos, el nivel de ruido de los cojinetes y las transmisiones, el arranque y la uniformidad del funcionamiento. Dentro del periodo de garantía, el usuario no puede desmantelar las herramientas eléctricas o cambiar sus partes ya que pierde de esta manera los derechos de garantía. Todas las irregularidades que se detecten durante una inspección o el trabajo implican la necesidad de reparar la herramienta en un taller especializado. Habiendo terminado el trabajo, es menester limpiar el armazón, los intersticios de ventilación, interruptores, el mango adicional y los protectores con aire comprimido (cuya presión de debe exceder 0,3 MPa) con una brocha o con un trapo seco sin usar sustancias químicas y líquidos limpiadores. Limpie las herramientas y los mangos con un trapo seco y limpio.

CARACTERISTIQUES DES OUTILS

Une machine de sciage manuel est un appareil d'une classe d'isolation II, destinée à couper la surface de bois et la surface du matériau produit à partir de la transformation du bois - tels que le contreplaqué, le panneau de particules, MDF par l'utilisation de scies circulaires.. La coupe de la scie fournit un bois commode à la fois la surface verticale à usiner dans la plage de réglage de profondeur de coupe et à un angle réglable entre 0° et 45°. La découpe peut être effectuée seulement le long d'une ligne droite. Ne pas faire la coupe le long de la courbe (par exemple. Un cercle), car cela pourrait conduire à des scies de dommages corporels ou matériels et outils électriques. Le fonctionnement correct, fiable et sûr de l'outil dépend de l'utilisation, parce que:

Avant d'utiliser l'outil, lire toutes les instructions et les maintenir.

Attention! Ne jamais utiliser l'outil sans gardes installées d'une lame de scie et du couteau diviseur.

Le fournisseur n'est pas responsable pour les dommages résultant du non-respect des règles de sécurité et des recommandations de ce manuel.

ÉQUIPEMENT

L'emballage d'origine doit contenir:

- scie
- guide gradué

CARACTÉRISTIQUES TECHNIQUES

Paramètre	Unité de mesure	Valeur	Valeur
numéro de catalogue		YT-82152	YT-82154
réseau de tension	[VAC]	220 - 240	220 - 240
fréquence	[Hz]	50	50
puissance nominale	[W]	1500	2800
classe d'isolation		II	II
vitesse nominale	[min ⁻¹]	4800	4800
Max. Profondeur de coupe (0° / 45°)	[mm]	65 / 45	85 / 60
scie circulaire			
diamètre extérieur	[mm]	185	235
diamètre intérieur	[mm]	20	25,4
épaisseur max.	[mm]	2,8	3,0
masse	[kg]	4,23	7,75
niveau de bruit			
- pression acoustique LpA ± KpA	[dB (A)]	95,1 ± 3,0	99 ± 3,0
- puissance acoustique LwA ± KwA	[dB (A)]	106,1 ± 3,0	110 ± 3,0
Ah ± niveau de vibration K	[m / s ²]	2,860 ± 1,5	1,847 ± 1,5
degré de protection		IPX0	IPX0

MISES EN GARDE GÉNÉRALES DE SÉCURITÉ PUISSANCE

Attention! Assurez-vous de lire toutes les consignes de sécurité, illustrations et spécifications fournies avec cet outil de puissance /machine. Le non-respect pourrait donc conduire à un choc électrique, un incendie ou des blessures graves.

Conservez tous les avertissements et les instructions pour référence ultérieure.

Le terme « Pouvoir / Machine » Utilisé dans les avertissements se rapporte à tous les outils /machines mues par la force et sans fil.

La sécurité au travail

La zone de travail bien éclairé et propre. Le désordre et un mauvais éclairage peuvent être des causes d'accidents.

Ne pas utiliser des outils électriques /machines dans un environnement à un risque accru d'explosion, contenant des liquides inflammables, de gaz ou de vapeurs. Puissance /Machine Ils génèrent des étincelles qui peuvent enflammer les poussières ou fumées.

Ne laissez pas les enfants ou d'autres personnes au lieu de travail. La perte de concentration peut entraîner une perte de contrôle.

Sécurité électrique

Brancher le cordon électrique doit correspondre à la prise de courant. Ne pas modifier la fiche de quelque façon. Ne pas utiliser de fiches d'adaptateur avec des outils électriques mis à la terre /machines. bouchon non modifié qui correspond à

la prise réduit le risque de choc électrique.

Éviter tout contact avec des surfaces mises à la terre telles que les tuyaux, les radiateurs et les refroidisseurs. Mise à la terre du corps augmente le risque de choc électrique.

Ne pas exposer les outils électriques /machines au contact de l'humidité ou la pluie. L'eau et l'humidité qui pénètre à l'intérieur puissance /Machine augmente le risque de choc électrique.

Ne surchargez pas le cordon d'alimentation. Ne pas utiliser le câble d'alimentation pour porter, tirer ou de débrancher la prise de courant de la prise murale. Évitez que le cordon à la chaleur, l'huile, des arêtes vives et des pièces mobiles. Confusion ou endommager le cordon d'alimentation augmente le risque de choc électrique.

Si vous travaillez à l'extérieur, utilisez une rallonge destinée à une utilisation en extérieur. L'utilisation d'un cordon adapté à une utilisation en extérieur réduit le risque de choc électrique.

Dans le cas où l'utilisation d'outils électriques /machines dans un environnement humide est inévitable en tant que protection contre la tension d'alimentation doit être utilisée dispositif de courant résiduel (RCD). L'utilisation réduit le risque de RCD manilles électrocutions.

Sécurité personnelle

Restez vigilant, regardez ce que vous faites preuve de bon sens lors de l'utilisation d'un outil électrique /machine. Ne pas utiliser les outils électriques /machine alors que vous êtes fatigué ou sous l'influence de l'alcool, de drogues ou de médicaments. Un moment d'inattention pendant l'utilisation peut entraîner des blessures graves.

Utiliser un équipement de protection individuelle. Toujours porter des lunettes de protection. L'utilisation d'équipements de protection individuelle, comme un masque anti-poussière, chaussures de sécurité antidérapantes, casques et protections auditives réduire le risque de blessures graves.

Éviter toute manipulation accidentelle. Assurez-vous que l'interrupteur électrique est en position « off » avant de se connecter au pouvoir et /machine ou de la batterie, ramasser ou transporter l'outil. Passation de pouvoir /Machine avec un doigt sur l'interrupteur ou de la puissance d'excitation /machine Lorsque l'interrupteur est en position « marche » peut entraîner des blessures graves.

Avant de mettre le pouvoir /machine Retirez toutes les clés et autres outils qui ont été utilisés pour son réglément. Touche gauche sur les éléments rotatifs des outils /machine peut entraîner des blessures graves.

Ne pas atteindre et penchez trop loin. Maintenir une bonne posture et de l'équilibre en tout temps. Cela permettra de faciliter le contrôle de prise de l'outil de puissance /machine en cas de situations imprévues pendant le fonctionnement.

Habiller en conséquence. Ne portez pas de vêtements plus souples ou des bijoux. Gardez vos cheveux et vêtements loin des pièces mobiles de l'outil /machine. Des vêtements amples, des bijoux ou des cheveux longs peuvent être pris dans les pièces mobiles.

Si les dispositifs sont conçus pour connecter l'extraction de la poussière ou l'accumulation de poussière, assurez-vous qu'ils sont connectés et correctement utilisés. L'utilisation de l'extraction de poussière réduit les risques de dangers dus aux poussières.

Ne laissez pas l'expérience acquise lors de l'utilisation fréquente d'un outil /machine conduit à la négligence et en ignorant les règles de sécurité. Opération négligente peut causer des blessures graves dans une fraction de seconde.

Utilisation et entretien de l'outil de puissance /machine

Ne surchargez pas le pouvoir /machine. Utiliser des outils électriques /machine pertinentes pour l'application sélectionnée. outil électrique approprié /machine fournir un meilleur et plus sûr le travail si elle est utilisée pour la charge prévue.

Ne pas utiliser les outils électriques /machine Si un interrupteur électrique ne permet pas l'inclusion et l'exclusion. Outil /Machine ce qui ne peut être contrôlé à l'aide du bouton d'alimentation est dangereux et doit être réparé.

Déconnecter la fiche de la prise murale et / ou retirer la batterie, si elle est détachable de l'outil motorisé /machine avant d'ajuster, de changer les accessoires ou de ranger l'outil /machine. De telles mesures préventives permettront d'éviter une puissance de démarrage accidentelle /machine.

outil de magasin hors de portée des enfants, ne laissez pas les gens qui ne connaissent pas le pouvoir d'exploitation /machine ou ces instructions pour utiliser l'outil de puissance /machine. puissance /Machine Ils sont dangereux entre les mains des utilisateurs non formés.

Maintenir les outils électriques /machine et accessoires. outil de vérification /machine pour les confitures mésapparements ou des pièces mobiles, les pièces endommagées et d'autres conditions qui peuvent affecter le fonctionnement de puissance /machine. Les dommages doivent être réparés avant d'utiliser les outils électriques /machine. De nombreux accidents sont causés par des outils maintenant inappropriés /machine.

Maintenez vos outils affûtés et propres. Des outils correctement entretenus avec des arêtes vives est moins sujette au brouillage et il est plus facile à contrôler pendant le fonctionnement.

Utiliser des outils électriques /machine, Accessoires et outils insérés, etc. conformément à ces instructions, en tenant compte du type et des conditions de travail. L'utilisation d'outils pour le travail différent de celui qui a été conçu, peut entraîner une situation dangereuse.

La poignée et les surfaces de préhension, maintenir propre, sec et exempt d'huile et de graisse. poignées glissantes et surfaces de préhension ne permettent pas les outils commande et de contrôle en toute sécurité /machine dans des situations dangereuses.

Réparation

Réparation d'outils électriques /machine ne bénéficient des facilités, en utilisant uniquement des pièces de rechange d'origine. Cela permettra d'assurer la sécurité de l'outil approprié.

INSTRUCTIONS DE SÉCURITÉ SUPPLÉMENTAIRES

Consignes de sécurité pour scie circulaire

Gardez vos mains dans la distance de la zone de coupe et de la lame. Maintenir l'autre main sur la poignée auxiliaire ou le boîtier du moteur. Si les deux mains tenant la scie, ils ne peuvent pas être exposés à la scie des blessures.

Ne pas mettre sa main sous la pièce. Garde ne peut pas vous protéger de la scie en dessous de la pièce. Ajuster la profondeur de coupe correspondant à l'épaisseur de la pièce. Il est recommandé que la lame fait saillie au-dessous du matériau à couper inférieure à la hauteur de la dent.

Ne tenez jamais l'objet coupé dans vos mains ou sur la jambe. Fixer la pièce à une plate-forme stable. Bonne montage de la pièce est importante pour éviter le risque de contact avec le corps, le pincement de la coupe de la scie ou la perte de contrôle.

Tenir la scie par les surfaces isolées à cet effet au travail, au cours de laquelle la scie peut entrer en contact avec des conducteurs sous tension ou son propre cordon. « Le contact avec des fils sous tension » peut également conduire à trouver une pièces métalliques « live » de l'outil, le choc provoquant l'opérateur.

Pendant sciez, utilisez toujours un guide des saignées ou un guide à bord. Ceci améliore la précision de la coupe et réduit la possibilité de bloquer la scie.

Toujours utiliser des lames avec la taille et la forme des ouvertures de collecte (par exemple. En forme de losange ou ronde). Saw qui ne rentre pas dans le support de montage peut fonctionner de manière excentrique, entraînant une perte de travail de contrôle.

Ne jamais utiliser la scie pour la fixation des rondelles de lames endommagées ou incorrectes ou des boulons. Rondelles et vis de fixation de la scie a été spécialement conçu pour la scie pour assurer une performance et une sécurité optimales.

Les motifs de rejet et la prévention du rejet

Le rebond est une réaction soudaine de la scie, et cela provoque un déplacement incontrôlé de la scie à chaîne et augmenté en direction de l'opérateur.

Si la lame de scie est serré ou arrêté lors de la coupe, la lame est bloquée, et la réaction du moteur provoque un mouvement rapide de la scie vers l'utilisateur.

Si la lame de scie est pliée ou peut être coaxiale, et le bord arrière de la dent ne peut pas sortir de la découpe et dirigé vers l'opérateur.

Kickback est le résultat de l'arrière a vu des procédures de mauvaise utilisation ou d'exploitation incorrecte ou conditions et peut être évité en prenant des précautions appropriées ci-dessous.

Tenir la tronçonneuse fermement avec les deux mains, les bras fixés pour résister au recul en arrière. Adopter une position sur un côté du corps, mais pas dans la ligne de coupe de la scie. Le rebond pourrait faire l'arrière a vu un mouvement rapide vers l'arrière, mais la force de recul de l'arrière peut être contrôlé par l'opérateur, si les précautions prises.

En cas de bourrage de lame de scie ou lors de la découpe interrompue pour une raison quelconque, relâchez le bouton de touche et maintenez la scie immobile dans le matériau jusqu'à ce que la lame de scie est complètement arrêté. Ne tentez jamais de retirer la scie du matériau à couper ou tirer la scie vers l'arrière jusqu'à ce que la lame de scie se déplace ou l'arrière peut provoquer un contrecoup. Mener des enquêtes et prendre des mesures correctives afin d'éliminer la cause des bourrages lame.

Dans le cas de re-démarrage de la scie dans le centre de la pièce de la lame de scie dans le trait de scie et vérifier que des dents de scie ne sont pas engagées dans le matériau. Si les bourrages lame de scie, lorsque la scie est redémarré, il peut éjecter ou provoquer arrière rebond par rapport à la pièce.

Les grands panneaux pour maintenir minimiser le risque de pincement et KickBack bouclier arrière. De grands panneaux ont tendance à s'affaisser sous leur propre poids. Les supports doivent être placés sous la plaque sur les deux côtés, près de la ligne de coupe et près du bord de la plaque.

Ne pas utiliser des lames émoussées ou endommagées. Concentrer ou incorrectement mis en dents de scie forment une entaille étroite provoquant une friction excessive, la lame et bloquent le frapper en arrière.

Colliers de serrage ajustables fermement la profondeur de coupe et l'angle de la lame, avant d'effectuer la coupe. Si le changement de réglage de scie pendant la coupe peut provoquer un bourrage et de recul arrière.

Un soin particulier lors d'un « coupe plongeante » aux murs existants ou tout autre espace aveugle. La lame peut couper d'autres articles, ce qui provoque un recul arrière.

Consignes de sécurité supplémentaires pour circulaire

Vérifié avant chaque utilisation d'un boîtier inférieur est correctement glissé. Ne pas utiliser la scie si le protecteur inférieur ne se déplace pas librement et ne se ferme pas immédiatement. Ne fixez jamais ou ne laissez pas le couvercle inférieur en position ouverte. Si la scie est tombé accidentellement, le protecteur inférieur peut être plié. Soulevez le carter de protection inférieur avec la poignée de traction arrière et assurez-vous qu'il se déplace librement et ne touche pas la lame ou d'autres parties pour chaque angle de réglage et la profondeur de coupe.

Vérifiez l'action du couvercle du ressort inférieur. Si la garde et le ressort ne fonctionnent pas correctement, ils doivent être réparés avant de l'utiliser. Le protecteur inférieur peut lentement en raison de pièces endommagées, des dépôts collants, ou une accumulation de déchets.

Permet le retrait manuel de la coque inférieure uniquement sur des coupes spéciales comme « coupe plongeante » et « couper complexe. » Soulevez le carter de protection inférieur avec la poignée de traction arrière et lorsque la scie pénètre dans le matériau, la garde inférieure à libérer. Pour toutes les autres coupes recommandé que la garde inférieure à travailler automatiquement.

Respectez toujours que la garde inférieure couvre la lame de scie avant de placer la scie sur un banc ou sur le sol. bord non protégé de la lame provoque la scie retirée de l'arrière en coupant tout sur son passage. Soyez conscient du temps nécessaire pour arrêter la scie lorsqu'il est éteint.

Consignes de sécurité supplémentaires pour les scies avec refendeur

Utilisez coin de fendage approprié adapté à la lame utilisée. Le couteau diviseur doit être plus épaisse que le corps de la scie, mais plus mince que l'écartement des dents de scie.

Réglez le couteau diviseur comme décrit dans ce manuel. Un réglage incorrect, une mauvaise situation, le manque d'alignement peut provoquer l'inefficacité du coin de fendage dans la prévention arrière de rejet.

Utilisez toujours le couteau diviseur, sauf si une coupe plongeante. coin de fendage doit être réinstallé après avoir effectué une coupe plongeante. Le couteau diviseur provoque des interférences lors de la coupe d'eau froide et peut provoquer le recul en arrière.

Pour un bon fonctionnement de la cale fractionnement doit être incorporée dans la pièce. Le couteau est efficace fendeur dans la prévention de rebond lors des raccourcis arrière.

Ne pas utiliser la scie si le couteau diviseur est plié. Même une légère courbure peut ralentir la vitesse de fermeture du couvercle.

INSTALLATION DE L'ÉQUIPEMENT

REMARQUE! Installation de l'équipement ne peut être fait avec l'alimentation déconnectée. Retirer la fiche de l'outil de prise!

La scie est livrée complète. Après avoir ouvert l'emballage d'origine, vérifier que tous ont été emballés équipements. Ensuite, vérifier les connexions et éventuellement serrer le boulon reliant la base au couvercle fixe et serrer les vis de fixation du couteau diviseur, si elle est équipée de scies. Avant la première utilisation, la lame de montage.

PRÉPARATION AU TRAVAIL

Avant de commencer le travail, vérifier que le corps du boîtier et un câble et une fiche de connexion ne sont pas endommagés. En cas de dommage, il est interdit de nouveaux travaux.

Note: Toutes les activités liées à l'installation et le remplacement des lames de scie circulaire, réglage de la puissance et l'entretien doit être effectué avec le pouvoir Tronçonneuse, car avant ces étapes: Tirez sur la fiche de la prise de scie!

Scies circulaires

Choisissez une scie circulaire conçue pour couper le type sélectionné. Plus les dents d'une scie circulaire que les arêtes de coupe sont plus lisses. Les scies ayant des dizaines de dents sont mieux adaptés à la découpe de matériaux minces ayant une épaisseur de moins de 1 cm et de bois tendre.

Attention! Ne pas couper des matériaux autres que ceux mentionnés dans le manuel.

Assurez-vous que le disque monté ne soit pas endommagé, fissuré, ou les dents de coupe sont cassées, etc .. En cas de dommage, remplacer la lame par une nouvelle.

Pas des disques déformés ou fissurés!

Ne pas utiliser des lames en acier à haute vitesse!

Ne pas utiliser les meules abrasives!

Ne pas utiliser les disques ne répondent pas aux spécifications données dans ce manuel!

Ne pas utiliser la broche, qui est corps plus épais ou l'assemblage est plus petite que l'épaisseur du couteau diviseur!

Ne pas utiliser des disques avec une vitesse maximale autorisée de moins de 5500 tours par minute.

Installation et lame de rechange (II)

Attention ! En raison du risque de blessures par des arêtes vives de la lame de scie, toutes les opérations de montage doivent être effectuées avec des gants de protection.

Attention ! Lors du remplacement ou du montage de la lame de scie, ne pas démonter la protection de la lame de scie !

Appuyer sur la touche de blocage de l'axe et utiliser la clé pour faire tourner lentement la broche jusqu'à ce que le blocage arrête la rotation de la broche. En maintenir le bouton de blocage avec une clé dévisser la vis de fixation de la lame de scie circulaire. Retirer la bride de fixation externe. Installez la lame de scie circulaire sur la bride de montage intérieure de façon à ce que le trou de la scie soit aligné avec la partie saillante de la bride. Fixer la bride de fixation extérieure et serrer la vis de fixation.

Vérifier que la lame de la scie circulaire n'a pas de jeu latéral et qu'elle tourne librement sans accrocher la protection de la lame de scie. Essayez de faire tourner la lame de scie à la main d'au moins un tour complet.

Attention ! Avant d'installer la lame de scie circulaire, nettoyez soigneusement l'emplacement du montage (axe et brides de montage), ainsi que l'intérieur des protections contre les poussières et les copeaux créés pendant l'utilisation.

Réglage de la profondeur de coupe (III)

Si vous avez besoin d'un outil pour régler la profondeur de coupe, ce qui facilite le guidage de l'échelle (à l'arrière de l'outil). Pour ce faire, dévisser la vis de verrouillage située sur le guide de l'échelle, régler la profondeur de coupe désirée et la vis de blocage.

Réglage de l'angle de coupe (IV)

L'outil permet de couper des plans selon un angle dans la plage de 0 à 45°. Pour ce faire, régler l'angle souhaité sur l'échelle située sur l'avant de l'outil et serrer fermement la vis de blocage.

Raccordement à un système d'aspiration des poussières

La machine a été adaptée pour être raccordée à un système d'aspiration externe, par exemple un aspirateur industriel. Le raccordement doit être effectué à l'aide d'un tuyau flexible et d'un éventuel adaptateur qui permet de raccorder le tuyau à l'ouverture d'aspiration de la poussière. Les pièces remplacées ne sont pas comprises dans l'équipement de la machine et doivent être achetées séparément. Lors de la connexion, suivez les instructions fournies avec l'installation. Le raccordement doit être effectué de telle sorte qu'aucun des composants du système ne gêne le fonctionnement de la machine. Aucun des composants du système ne doit être en contact avec la scie circulaire tournante ou bloquer le mouvement de la protection de la lame de scie en mouvement.

Montage du guide (VIII)

Le guide gradué permet de couper facilement les surfaces en ligne droite. Fixer le rail de guidage sur le socle, régler la largeur de coupe souhaitée et le bloquer à l'aide d'une vis. La plaque de guidage doit être supportée par le bord du matériau à couper et s'assurer qu'elle continue à se déplacer le long du bord du matériau pendant la coupe. Ceci vous permettra de faire une coupe parallèle au bord du matériau avec la largeur définie.

Commentaires supplémentaires

Ne pas utiliser vos mains pour enlever des fragments lâches, des éclats et des parties similaires de la pièce entourant la lame de scie en rotation.

Ne pas utiliser la scie à l'extérieur sous la pluie ou autres précipitations.

Ne pas courir à vu les mêmes mains. Toujours utiliser les instruments auxiliaires qui permettent la manipulation de la scie, comme un guide.

Après vérification de la lame de scie et de certaines de sa fixation, la profondeur de réglage, l'angle et la largeur de la coupe, en outre: Veiller à ce que les gardes mobiles fonctionnent librement sans bloquer

Ne pas verrouiller la garde mobile en position ouverte

Assurez-vous que tous les mécanismes de rotation des gardiens fonctionnent correctement

Si la scie est équipée d'un séparateur, assurez-vous que le coin de fendage est réglé de telle sorte que:

- la distance entre le couteau diviseur et le rebord de la cible de dents ne dépasse pas 5 mm,
- la périphérie du disque avec des dents ne dépasse pas de plus de 5 mm au-delà du bord inférieur du couteau diviseur.
- situé dans le disque rotatif,
- elle est plus large que la largeur de la lame de scie

Toujours utiliser le couteau diviseur! (Dans les scies à chaîne équipé de séparateur d'usine)

Ne pas démonter le couteau diviseur, qui protège la lame et outil contre les dommages.

Porter des lunettes, protection de l'ouïe et des gants. Porter un masque anti-poussière.

Attention! Lorsque vous travaillez avec des scies à main Utilisez toujours une protection auditive.

Fixer la pièce à la station de travail (par exemple. A l'aide de pinces de menuiserie, pinces, etc.).

Lorsque la surface de coupe faite d'un bois dur (chêne, hêtre, charme) est recommandé pour connecter un dispositif externe pour collecter la poussière produite lors du traitement de l'ouverture d'extraction de poussière

UTILISATION DES OUTILS

Connexion aux scies électriques du réseau ne peut avoir lieu qu'une fois que toutes les activités énumérées dans la section «Préparation au travail».

Et accepter une position stable.

Saisir la scie avec les deux mains la poignée et la poignée auxiliaire (V).

Allumez la scie en appuyant sur le bouton de verrouillage puis en appuyant sur l'interrupteur électrique (VI).

Après la mise sous tension de la scie pendant quelques secondes et le garder contrôle auditif gratuit se déroule sans heurts. En cas de bruits suspects, les dissonances, etc. devraient cesser immédiatement le travail et puis suivez les étapes de la section. « Préparation du travail ».

Placer les lames de base à la surface de la pièce à usiner de telle sorte que la lame de scie ne touche pas l'objet (VII).

La scie à l'avant de la base a deux encoches pour faciliter l'observation de la ligne de coupe tracée sur le matériau à couper. L'une des encoches sert à observer la ligne de coupe pour un angle de coupe réglé à 0° et l'autre pour un angle de coupe réglé à 45° (IX).

Attention! Ne pas manipuler le protège-lame mobile. Toutes les activités liées à la coupe doit se faire en tenant la scie avec les deux mains.

Le long de la ligne de coupe de sorte que la base de la scie est en contact avec la surface de la pièce.

Après avoir appuyé sur l'interrupteur doit être amené à la scie circulaire nominal et juste commencer à couper. Il est interdit d'appliquer la scie à la matière, et seulement exécuter l'outil. Cela peut causer des dommages, blocage des scies ou des dégâts matériels. Cela peut entraîner des blessures.

Dans le cas de la coupe de reprise, permettent la scie circulaire pour réaliser une rotation nominale, puis entrez dans la coupe.

Lors de la coupe, la lame de scie doit être effectué un mouvement fluide, ce qui évite une pression excessive. L'accent doit être mis sur laquelle la tête de coupe doit être supérieure à celle qui est suffisante pour couper le matériau. Évitez de frapper une scie circulaire pour couper le matériau.

Si la scie coincé dans la pièce immédiatement tourner la scie en appuyant sur le bouton de verrouillage et un interrupteur électrique puis retirer la scie. Au cours de la coupe doit accorder une attention particulière à la possibilité de glisser ou de scie à rebond, et donc le risque d'accident. Pendant le fonctionnement, ne pas exercer trop de pression sur la pièce et de ne pas faire des mouvements brusques, afin de ne pas endommager la lame de scie pendant le fonctionnement et pilarki.W utiliser des pauses régulières.

Ne surchargez pas l'outil - la température de surface extérieure ne peut jamais dépasser 60 ° C

Après l'opération de la scie, débranchez l'outil du réseau et faire l'entretien et l'inspection.

Déclaré, la valeur totale des vibrations a été mesurée par des méthodes d'essai normalisées et peut être utilisé pour comparer un outil à un autre. Déclaré, valeur totale de vibration peut être utilisée dans une évaluation préliminaire de l'exposition.

Attention! Émission de vibrations pendant le fonctionnement de l'outil peut différer de la valeur déclarée, selon la façon dont vous utilisez l'outil.

Attention! Préciser les mesures de sécurité pour protéger l'opérateur qui reposent sur une évaluation de l'exposition dans les conditions réelles d'utilisation (y compris toute partie du cycle, comme le moment où l'outil est mis hors tension ou la marche au ralenti, et le temps d'activation).

ENTRETIEN ET REVISIONS

ATTENTION ! Débranchez l'outil de la source d'alimentation avant de régler, d'entreprendre des opérations techniques ou celles d'entretien. Une fois le travail terminé, contrôlez l'état technique de l'outil électrique en effectuant une inspection visuelle et en évaluant : le corps et la poignée, le câble électrique avec sa fiche et son guide-câble, l'interrupteur électrique, la perméabilité des ouvertures de ventilation, l'apparition des étincelles des brosses, le bruit de fonctionnement des papiers et des transmissions, de la mise en marche et de la régularité du fonctionnement. Au cours de la période de garantie, vous ne pouvez pas démonter les outils électriques ni remplacer des sous-ensembles ou des composants, car cela entraîne la perte des droits à titre de garantie. Des irrégularités quelconques constatées lors de l'examen ou pendant le travail signalent qu'il faut rendre l'outil au point de service. Lorsque vous avez fini de travailler, vous êtes obligé de nettoyer le boîtier, les ouvertures de ventilation, les commutateurs, la poignée supplémentaire et les éléments de protection avec p.ex. un courant d'air (à une pression égale ou inférieure à 0,3 MPa), un pinceau ou d'un chiffon sec, sans utiliser des produits chimiques et des fluides de nettoyage. Nettoyez les outils et les poignées avec un chiffon sec et propre.

CARATTERISTICA DELL'UTENSILE

Segatrice manuale per legno è un elettrotensile semplice, in II-a classe d'isolamento, atto a tagliare le superfici in legno e superfici in derivati di legno - tipo compensati, truciolari, MDF, utilizzando le seghe a disco. La segatrice permette un taglio confortevole sia in piano verticale della superficie lavorata in campo regolabile di profondità di taglio che ad angolo regolabile da 0° a 45°. Il taglio può essere effettuato solo in linea retta. Non effettuare il taglio lungo la curva (ad esempio cerchio), dato che questo può provocare un incidente o la distruzione della sega e dell'utensile elettrico. Il funzionamento corretto, affidabile e sicuro dell'elettrotensile dipende dall'uso corretto, per cui:

Prima di procedere con il lavoro leggere attentamente l'istruzione e conservarla per una futura consultazione. Attenzione! Non usare mai l'utensile senza la protezione della sega a disco e il cuneo separatore.

Il fornitore non risponde per i danni arrecati in seguito dell'inosservanza delle norme di sicurezza e delle raccomandazioni riportate nella presente istruzione.

EQUIPAGGIAMENTO

Nella confezione originale sono presenti:

- segatrice
- guida con scala

PARAMETRI TECNICI

Parametro	Unità di misura	Valore	Valore
Numero di catalogo		YT-82152	YT-82154
Tensione di alimentazione	[V~]	220 - 240	220 - 240
Frequenza di rete	[Hz]	50	50
Potenza nominale	[W]	1500	2800
Classe di isolamento		II	II
Giri nominali	[min ⁻¹]	4800	4800
Profondità max di taglio (0°/45°)	[mm]	65 / 45	85 / 60
Sega a disco			
Diametro esterno	[mm]	185	235
Diametro interno	[mm]	20	25,4
Spessore massimo	[mm]	2,8	3,0
Massa	[kg]	4,23	7,75
Livello di rumore			
- pressione acustica $L_{pa} \pm K_{pa}$	[dB(A)]	95,1 ± 3,0	99 ± 3,0
- potenza acustica $L_{wa} \pm K_{wa}$	[dB(A)]	106,1 ± 3,0	110 ± 3,0
Livello delle vibrazioni $a_{rh} \pm K$	[m/s ²]	2,860 ± 1,5	1,847 ± 1,5
Grado di protezione		IPX0	IPX0

AVVERTENZE GENERALI SULLA SICUREZZA DEGLI ELETTROUTENSILI

Avvertenza! Leggere tutte le avvertenze di sicurezza, le illustrazioni e le specifiche fornite con l'elettrotensile / macchina. La loro inosservanza può comportare scosse elettriche, incendio o lesioni gravi al corpo.

Osservare tutte le avvertenze e le istruzioni per un lettura futura.

Il termine „elettrotensile / macchina” utilizzato nelle avvertenze si riferisce a tutti gli utensili / macchine ad azionamento elettrico sia quelli cablati che senza filo.

Sicurezza della postazione di lavoro

Il posto di lavoro deve essere mantenuto pulito e ben illuminato. Il disordine e la scarsa illuminazione possono essere cause di incidenti.

Non utilizzare gli elettrotensili / macchine in un ambiente a rischio di esplosione, contenente liquidi infiammabili, gas o vapori. Gli elettrotensili / macchina generano scintille che possono infiammare polvere o vapori.

Non permettere l'accesso ai bambini ed i terzi alla postazione di lavoro. La perdita di concentrazione può provocare la perdita di controllo.

Sicurezza elettrica

La spina del cavo elettrico deve essere adatta alla presa di rete. Non modificare la spina in qualsiasi modo. Non utilizzare nessun tipo di adattatori con elettrotensili messe / macchine a terra. Una spina non sottoposta alle modifiche riduce il rischio di scosse elettriche.

Evitare il contatto con superfici messe a terra tipo tubi, termosifoni e frigoriferi. La messa a terra del corpo aumenta il rischio di scosse elettriche.

Non esporre gli elettrotensili / macchine a contatto con le precipitazioni atmosferiche o l'umidità. L'acqua e l'umidità che penetra all'interno dell'elettrotensile / macchina aumenta il rischio di scosse elettriche.

Non sovraccaricare il cavo di alimentazione. Non utilizzare il cavo di alimentazione per portare, collegare e scollegare la spina dalla presa di rete. Evitare il contatto del cavo di alimentazione con il calore, olio, spigoli vivi e parti in movimento. I danneggiamenti al cavo di alimentazione o il suo attorcigliamento aumentano il rischio di scosse elettriche.

Lavorando fuori dagli spazi chiusi, è necessario utilizzare le prolunghere adatte all'utilizzo fuori degli spazi chiusi. L'uso di una prolunga adatta all'uso esterno riduce il rischio di scosse elettriche.

Se è inevitabile l'uso di un elettrotensile o di / macchine in un ambiente umido, utilizzare un dispositivo di protezione da correnti di guasto (RCD) come protezione dall'alimentazione. L'uso di un RCD riduce il rischio di scosse elettriche.

Sicurezza personale

Restare attenti, prestare attenzione a ciò che si sta facendo e usare il buon senso quando si utilizza l'elettrotensile / macchina. Non utilizzare l'elettrotensile / macchina quando si è stanchi o sotto l'effetto di droghe, alcool o farmaci. Anche un momento di disattenzione sul posto di lavoro può causare gravi lesioni personali

Usare i dispositivi di protezione individuale. Indossare sempre una protezione per gli occhi. L'uso di dispositivi di protezione individuale come maschere antipolvere, calzature di sicurezza antiscivolo, caschi e dispositivi di protezione dell'udito riduce il rischio di gravi lesioni personali.

Evitare l'avviamento accidentale. Assicurarsi che l'interruttore elettrico sia in posizione "disinserito" prima di collegare l'alimentazione e/o la batteria, sollevare o spostare l'apparecchiatura. Spostando l'utensile/la macchina con il dito sull'interruttore o accendendo l'utensile/la macchina quando l'interruttore è in posizione „on“ si possono causare lesioni gravi.

Prima di accendere l'elettrotensile / macchina, rimuovere tutte le chiavi e gli altri utensili utilizzati per regolare l'elettrotensile stesso. Una chiave lasciata sulle parti rotanti dell'utensile/macchina può causare lesioni gravi.

Non sporgetevi troppo e non appoggiatevi troppo. Mantenere sempre una buona postura e un buon equilibrio. In questo modo sarà più facile controllare l'elettrotensile / macchina in caso di situazioni operative impreviste.

Vestire correttamente. Non indossare gioielli e abbigliamento largo. Tenere i capelli e gli indumenti lontani dalle parti in movimento dell'elettrotensile / macchina. Gli indumenti larghi, i gioielli o i capelli lunghi possono rimanere impigliati nelle parti in movimento.

Se l'apparecchiatura è progettata per essere collegata a un sistema di aspirazione o raccolta polvere, assicurarsi che sia collegata e utilizzata correttamente. L'uso dell'aspirazione della polvere riduce il rischio di pericoli legati alla polvere.

Non lasciare che l'esperienza acquisita con l'uso frequente dell'utensile/macchina provochi disattenzione e disprezzo per la sicurezza. Un funzionamento spensierato può causare gravi lesioni in un secondo.

Uso e cura dell'elettrotensile e della macchina

Non sovraccaricare l'elettrotensile / macchina. Utilizzare l'apparecchiatura/ macchina più adatta alla propria applicazione. L'elettrotensile o la macchina giusti garantiscono un funzionamento migliore e più sicuro quando vengono utilizzati per il carico progettato.

Non utilizzare l'apparecchiatura / macchina se l'interruttore di alimentazione non lo accende e lo spegne. Lo strumento / macchina che non può essere controllato con l'interruttore è pericoloso e deve essere trasmesso alla riparazione.

Scollegare la spina dalla presa di corrente e/o la batteria se è staccabile dall'utensile/macchina prima di regolare, sostituire gli accessori o riporre l'utensile/macchina. Tali misure preventive eviteranno l'accensione accidentale dell'elettrotensile / macchina.

Tenere l'utensile fuori dalla portata dei bambini, evitare che persone che non hanno familiarità con l'apparecchio / macchina o con queste istruzioni per l'uso lo facciano. Gli elettrotensili / macchine sono pericolosi nelle mani di utenti non addestrati.

Manutenzione di elettrotensili / macchine e accessori. Controllare che l'elettrotensile / macchina non presenti disallineamenti o inceppamenti delle parti mobili, danni alle parti o qualsiasi altra condizione che possa influire sul funzionamento dell'elettrotensile / macchina. I danni devono essere riparati prima dell'uso dell'elettrotensile / macchina. Molti incidenti sono causati da utensili / macchine sottoposti a manutenzione impropria.

Gli utensili taglienti devono essere tenuti puliti e affilati. Gli utensili da taglio con spigoli vivi sottoposti a corretta manutenzione sono meno soggetti a inceppamenti e più facili da controllare durante il funzionamento.

Utilizzare elettrotensili / macchine, accessori e inserire utensili, ecc. in base alle presenti istruzioni, tenendo conto del tipo di lavoro e delle condizioni di funzionamento. L'uso di utensili per lavori diversi da quelli specificati può provocare situazioni di pericolo.

Mantenere le impugnature e le superfici di presa asciutte, pulite e prive di oli e grassi. Le impugnature scivolose e le superfici di presa non consentono un funzionamento e un monitoraggio sicuri dell'utensile/macchina in situazioni pericolose.

Riparazioni

Riparare l'elettrotensile / macchina solo presso le officine autorizzate, utilizzando solo ricambi originali. In tal modo verrà garantita la sicurezza di lavoro con l'elettrotensile.

ISTRUZIONI DI SICUREZZA SUPPLEMENTARI

Istruzioni di sicurezza sulle segatrici

Tenere le mani a distanza dalla zona di taglio e dalla sega. Mettere la seconda mano sull'impugnatura supplementare oppure sulla cassa del motore. Tenendo la segatrice con due mani si evita di rischiare le ferite.

Non toccare con la mano il fondo del pezzo lavorato. La protezione non può proteggere nessuno dalla sega sotto il pezzo.

Impostare la profondità di taglio adeguato allo spessore del pezzo in lavorazione. È consigliabile che il disco sporga sotto il materiale da tagliare solo all'altezza inferiore di un dente.

Non tenere mai il pezzo tagliato nelle mani o sulla gamba. Fissare l'oggetto lavorato ad una base stabile. Un buon saggio del pezzo lavorato è importante per evitare il rischio di contatto con il corpo, bloccaggio o perdita di controllo della sega.

Quando si lavora con la segatrice tenerla nel posto dove sono presenti le superfici isolate, nel caso l'utensile entri in contatto con fili elettrici sotto tensione o con il conduttore proprio. Entrare in contatto con „linee sotto tensione“ può causare che anche le parti metalliche diventino „sotto tensione“ provocando la scossa elettrica all'operatore.

Durante il taglio longitudinale usare sempre una guida per il taglio longitudinale oppure una guida per i bordi. Tale soluzione migliora la precisione di taglio e riduce la possibilità di blocco.

Utilizzare sempre le seghe da dimensione corretta e con le idonee forme dei fori di alloggiamento (per esempio una forma di rombo o cerchio). Le seghe che non corrispondono al portautensile possono funzionare eccentricamente, causando la perdita di controllo.

Non usare mai seghe danneggiate o rondelle o bulloni di montaggio scorretti. Le rondelle e le viti che fissano la sega sono state progettate appositamente per la segatrice per garantire sicurezza e prestazioni ottimali.

Cause di rimbalzo e prevenzione dei rimbalzi

Il rimbalzo rappresenta una reazione improvvisa alla compressione o all'arresto della sega non coassiale che causa il rimbalzo incontrollato ed un movimento della sega nella direzione dell'operatore.

Se la sega diventa compressa o arrestata durante il taglio, la lama resta bloccata, mentre la reazione del motore provoca un forte movimento della sega nella direzione dell'operatore.

Se la segatrice viene curvata o non è più coassiale, i denti ed il bordo posteriore possono sfilarsi dalla guida ed orientarsi nella direzione dell'operatore.

Il rimbalzo è il risultato di uso improprio o non corretto della segatrice o delle procedure o condizioni d'uso e può essere evitato con l'adozione di opportune misure di sicurezza elencate di seguito.

Tenere la segatrice saldamente con entrambe le mani, con le braccia messe in modo tale da opporsi al rimbalzo indietro.

Mettersi da un lato della segatrice e non nella linea di taglio. Il rimbalzo indietro può causare dei movimenti improvvisi della segatrice all'indietro, ma la forza di rimbalzo può essere controllata dall'operatore, se egli adotta tutte le precauzioni adeguate.

Quando la sega si inceppa o smette di tagliare, per qualche motivo, rilasciare il pulsante del connettore e tenere la segatrice immobile nel materiale fino a quando la lama non si arresta completamente. Non tentare mai di rimuovere la segatrice dal materiale tagliato, o tirarla indietro fino a quando la lama è in movimento o può comportare il rimbalzo.

Verificare e intraprendere azioni correttive per eliminare le cause del blocco.

Se si riavvia la segatrice nell'elemento in lavorazione, centrare il disco della segatrice e controllare che i denti della sega non siano bloccati nel materiale. Se il disco si blocca quando la segatrice viene riavviata, esso può sfilarsi o causare un rimbalzo indietro rispetto al pezzo.

Sostenere lastre grandi per ridurre al minimo il rischio di serraggio e rimbalzo del disco. Le lastre grandi tendono a deviare sotto il proprio peso. I supporti devono essere posti sotto la lastra su entrambi i lati, vicino alla linea di taglio e al bordo della lastra.

Non usare lame ottuse o danneggiate. Vista offuscata o i denti erroneamente posizionati formano un taglio stretto che causa una frizione eccessiva, il blocco ed il rimbalzo all'indietro.

Impostare fermamente i fermi di profondità di taglio e dell'angolo di inclinazione della sega a disco, prima di effettuare il taglio. Se le impostazioni della segatrice cambiano durante il taglio questo può comportare il blocco ed il rimbalzo indietro.

Porre particolare attenzione quando si esegue il „taglio profondo“ nelle pareti esistenti o altri spazi ciechi. La sega sporgente può tagliare altri oggetti, causando un rimbalzo all'indietro.

Ulteriori istruzioni di sicurezza sulle segatrici

Controllare, prima di ogni utilizzo, se la protezione inferiore è posizionata correttamente. Non utilizzare la sega se la protezione inferiore non si muove liberamente e non si arresta immediatamente. Mai agganciare o lasciare la protezione inferiore in posizione aperta. In caso di caduta accidentale dell'utensile, la protezione potrebbe deformarsi. Sollevare la protezione inferiore usando il manico ed assicurarsi che si muove liberamente e non tocchi la sega o altre parti per ciascuna impostazione dell'angolo e della profondità di taglio.

Controllare il funzionamento della molla della protezione inferiore. Se la protezione e la molla non funzionano correttamente, devono essere riparati prima dell'uso. La protezione inferiore può operare lentamente a causa di parti danneggiate,

residui appiccicosi o accumulo delle impurità.

La protezione inferiore può essere ritirata manualmente solo nel caso di tagli speciali, tipo „tagli profondi” e „tagli misti”. Sollevare la protezione inferiore usando il manico per tirare; una volta che la segatrice entra nel materiale, la protezione inferiore dovrebbe essere rilasciata. Nel caso di tutti gli altri tagli è consigliabile che la protezione inferiore funzioni automaticamente.

Osservare sempre se la protezione inferiore ha coperto la segatrice prima di metterla su un banco di lavoro o sul pavimento. Il bordo della sega non protetto comporterà che la segatrice andrà indietro tagliando tutto quello che trova lungo la strada. Bisogna essere consapevoli del tempo che ci vuole per fermare la sega dopo lo spegnimento.

Ulteriori istruzioni di sicurezza sulle segatrici con cuneo di separazione

Utilizzare il cuneo separatore corretto adattato per la vostra segatrice. Il cuneo separatore deve essere più spesso rispetto al corpo della segatrice, ma più sottile rispetto al passo dei denti della sega.

Regolare il cuneo separatore secondo la descrizione riportata in questo manuale. Un'errata impostazione, una posizione scorretta, la mancanza di impostazioni in linea può causare l'inefficienza del cuneo separatore a prevenire il rigetto all'indietro.

Utilizzare sempre il cuneo separatore ad eccezione di quando si esegue il taglio profondo. Il cuneo separatore deve essere rimontato dopo il taglio profondo. Il cuneo separatore provoca interferenze durante il taglio profondo e può causare rimbalzo all'indietro.

Per il corretto funzionamento del cuneo esso deve essere inserito nel pezzo in lavorazione. Il cuneo separatore non è efficace nell'impedire il rimbalzo all'indietro durante i tagli corti.

Non azionare la sega se il cuneo separatore è piegato. Anche una leggera curva può rallentare la velocità di chiusura della protezione.

MONTAGGIO DEGLI ACCESSORI

ATTENZIONE! Il montaggio degli accessori deve essere effettuato solo dopo previa interruzione della tensione. **Staccare la spina del cavo dell'utensile dalla presa di rete!**

La segatrice è fornita già tutta completa. Dopo aver aperto la confezione originale, verificare se tutti i componenti dell'equipaggiamento sono stati inseriti nella confezione. Quindi controllare lo stato delle connessioni e possibilmente stringere la vite di collegamento della base con la protezione fissa e stringere le viti per fissanti il cuneo separatore, se è in dotazione. Prima di prima utilizzo è necessario montare la sega a disco.

PREDISPOSIZIONE AL FUNZIONAMENTO

Prima di iniziare il funzionamento, verificare se il corpo della cassa ed il cavo con la presa non siano danneggiati. In un tale caso, si vieta di utilizzare l'utensile.

Attenzione! Tutte le operazioni legate al montaggio ed alla sostituzione delle seghe a disco, regolazione e conservazione dell'elettro utensile vanno effettuate dopo previa interruzione di alimentazione di rete, per cui, prima di procedere con tali operazioni: Disinserire la spina del cavo dell'utensile dalla presa di corrente!

Seghe a disco

Selezionare la sega a disco per tagliare il tipo di materiale selezionato. Più denti ha la segatrice a disco più levigati saranno i bordi del pezzo tagliato. Seghe con una dozzina di denti sono più adatte per tagliare materiale più sottile di spessore inferiore a 1 cm e per il legno tenero.

Attenzione! Non tagliare materiali diversi da quelli menzionati nell'istruzione.

Verificare se il disco montato non sia danneggiato, incrinato, e se i denti di taglio non siano rotti, ecc. In caso di danni, sostituire la sega a disco in una nuova.

Non usare dischi deformati o incrinati!

Non utilizzare lame in acciaio ad alta velocità!

Non utilizzare dischi abrasivi!

Non utilizzare lame che non rispettano i dati tecnici riportati in questa istruzione!

Non utilizzare seghe di cui il corpo è più spesso o di cui l'insieme è più piccolo rispetto allo spessore del cuneo separatore!

Non utilizzare dischi con la velocità di rotazione massima ammessa inferiore a 5500 giri/min.

Montaggio e sostituzione della sega a disco (II)

Attenzione! A causa del rischio di lesioni da spigoli vivi della sega, tutte le operazioni di montaggio devono essere eseguite con guanti protettivi.

Attenzione! Durante la sostituzione o il montaggio della sega, non smontare le protezioni delle lame!

Premere il pulsante di blocco del mandrino e utilizzare la chiave per ruotare lentamente il mandrino, fino a quando il blocco non arresta la rotazione del mandrino. Mantenendo il pulsante di bloccaggio utilizzare la chiave per svitare la vite di fissaggio della

sega circolare. Rimuovere la flangia di fissaggio esterna. Installare la sega circolare sulla flangia di fissaggio interna in modo che il foro della sega sia allineato con la parte sporgente della flangia. Fissare la flangia di fissaggio esterna e serrare la vite di fissaggio. Verificare che la sega circolare non presenta un gioco laterale e che ruoti liberamente senza impigliarsi nella protezione della lama. Cercare di fare questa prova girando la sega a mano con almeno un giro completo. Attenzione! Prima di installare la sega circolare, pulire accuratamente il luogo di installazione (mandrino e flange di fissaggio) e l'interno delle protezioni dalla polvere e dai trucioli generati durante la lavorazione.

Regolazione di profondità di taglio (III)

Se necessario, lo strumento consente di regolare la profondità di taglio, grazie alla presenza della guida con la scala (posta sul retro dello strumento). A tale scopo, allentare la vite di un blocco posizionato sulla guida con scala, impostare la profondità di taglio desiderata e bloccare la vite.

Regolazione dell'angolo di taglio (IV)

L'utensile permette di tagliare i piani ad un angolo tra i 0-45°. Per effettuare questa operazione, impostare l'angolo desiderato sulla scala posizionata sul fronte dello strumento e serrare saldamente la vite di bloccaggio.

Collegamento ad un sistema di aspirazione della polvere

La macchina è stata adattata per essere collegata ad un impianto di aspirazione della polvere esterno, ad esempio un aspirapolvere industriale.

Il collegamento deve essere effettuato utilizzando un tubo flessibile e un eventuale adattatore che consente di collegare il tubo flessibile all'apertura di aspirazione della polvere. Le parti sostituite non sono incluse nell'attrezzatura della macchina e devono essere acquistate separatamente. Per il collegamento seguire le istruzioni fornite con l'impianto. Il collegamento deve essere effettuato in modo tale che nessuno dei componenti dell'impianto limiti la libertà di funzionamento della macchina. Nessuno dei componenti dell'impianto può impigliarsi nella sega circolare rotante o bloccare il movimento della protezione mobile della lama.

Installazione della guida (VIII)

La guida graduata facilita il taglio delle superfici in linea retta. Fissare la guida nella base, impostare la larghezza di taglio desiderata e bloccarla con una vite. La piastra di guida deve essere appoggiata al bordo del materiale da tagliare e assicurarsi che continui a muoversi lungo il bordo del materiale durante il taglio. In questo modo è possibile eseguire un taglio parallelo al bordo del materiale con la larghezza impostata.

Informazioni supplementari

Non usare le mani per rimuovere frammenti sciolti, schegge e simili parti del pezzo dall'area sottostante alla sega a disco.

Non utilizzare la segatrice all'aperto durante la pioggia o altre precipitazioni.

Non guidare la sega solo con le mani. Utilizzare sempre gli strumenti ausiliari che consentiranno di manovrare la segatrice in maniera sicura, tipo una guida.

Dopo aver controllato la segatrice a disco e dopo averla bloccata ed impostato la profondità, l'angolo e la larghezza di taglio, bisogna accertarsi che

Le protezioni mobili operano liberamente, senza bloccarsi

Non bloccare la protezione mobile in posizione aperta.

Assicurarsi che tutti i meccanismi di rotazione del sistema delle protezioni funzionino correttamente.

Se la segatrice sia stata dotata di cuneo separatore assicurarsi che il cuneo separatore sia impostato in maniera che:

- la distanza tra il cuneo separatore ed il bordo del disco con i denti non sia maggiore di 5 mm,
- il bordo del disco con i denti non sporga più di 5 mm oltre il bordo inferiore del cuneo separatore,
- si trovi nella linea di rotazione del disco,
- non sia maggiore della larghezza della sega a disco.

È consigliabile utilizzare sempre il cuneo separatore! (nei modelli di segatrici dotati di fabbrica di cuneo separatore)

Non smontare il cuneo separatore che protegge la sega a disco e l'utensile dai danni.

Indossare la protezione degli occhi, la protezione dell'udito ed i guanti da lavoro. Utilizzare maschere antipolvere.

Attenzione! Lavorando con le segatrici manuali utilizzare sempre protezioni dell'udito.

Fissare il pezzo lavorato nella posizione di lavoro (ad es. utilizzando morsetti, morsa, ecc.).

Nel caso di una superficie realizzata con il legno duro (quercia, faggio, carpino) si consiglia di collegare un dispositivo esterno per raccogliere la polvere generata durante la lavorazione nel foro di evacuazione della polvere.

UTILIZZO DELL'UTENSILE

Inserire la segatrice alla rete elettrica solo dopo aver effettuato tutti i passaggi elencati nella sezione „Predisposizione al funzionamento”.

Adottare una posizione sicura e stabile.

Afferrare la segatrice con entrambe le mani tenendo sia l'impugnatura che l'impugnatura aggiuntiva (V).

Accendere la segatrice premendo il pulsante dell'interruttore e quindi premere l'interruttore elettrico (VI).

Quando si accende la segatrice, tenerla per pochi secondi in maniera libera ed osservare con l'udito il suo funzionamento corretto. In caso di rumori sospetti, si dovrebbe immediatamente smettere di lavorare e rifare nuovamente la procedura come descritto in capitolo „Predisposizione al funzionamento“.

Posizionare la base della segatrice sulla superficie del pezzo lavorato in modo che il disco della sega non lo tocchi (VII).

Attenzione! Non manipolare la protezione della sega a disco mobile. Tutte le attività legate al taglio devono essere fatte tenendo la segatrice con entrambe le mani.

Nella parte anteriore della base della sega ci sono due tacche che permettono di osservare la linea di taglio tracciata sul materiale da tagliare. Una delle tacche viene utilizzata per osservare la linea di taglio con l'angolo di taglio impostato a 0° e l'altra linea con l'angolo di taglio impostato a 45° (IX).

Operare con la segatrice lungo la linea di taglio in modo che la base della sega tocchi la superficie del pezzo.

Dopo aver premuto l'interruttore permettere alla segatrice di raggiungere i giri nominali e solo a quel punto iniziare a tagliare. È vietato posare la segatrice sul materiale e solo allora avviare l'utensile. Ciò può causare il blocco della segatrice o il danneggiamento del materiale. Inoltre può portare anche le lesioni.

Nel caso di rinnovo di taglio, consentire alla sega a disco a raggiungere i giri nominali e poi immerterla nel posto di taglio.

Lavorando con la segatrice effettuare movimenti fluidi, evitando una pressione eccessiva. La pressione esercitata sulla testa non dovrebbe essere maggiore di quella che è sufficiente per tagliare il materiale. Evitare di colpire con la sega a disco contro il materiale tagliato.

Se la segatrice si blocca nel pezzo lavorato, spegnerla immediatamente premendo il pulsante di blocco e l'interruttore elettrico e poi ritirare l'utensile. Durante il taglio, si dovrebbe prestare particolare attenzione alla possibilità di slittamento o rimbalzo della segatrice e quindi di rischio di incidente. Quando si lavora non premere con eccessiva forza sul materiale lavorato e non effettuare movimenti bruschi per non danneggiare l'utensile e la segatrice. Lavorando prevedere delle soste regolari.

Non permettere che l'utensile venga sovraccaricato - la temperatura della superficie esterna non deve superare 60°C.

Al lavoro terminato, disinserire la segatrice, togliere la spina dalla presa di alimentazione, procedere con il controllo visivo.

Il valore totale dichiarato delle vibrazioni è stato misurato con il metodo standard e può essere utilizzato per paragonare gli utensili tra di loro. Il valore totale dichiarato delle vibrazioni può essere utilizzato per una valutazione preliminare dell'esposizione. Attenzione! L'emissione delle vibrazioni durante il funzionamento può discostare dal valore dichiarato, in funzione della modalità di utilizzo dell'utensile.

Attenzione! Determinare i mezzi di sicurezza volti a proteggere l'operatore i quali sono basati sulla valutazione di esposizione in normali condizioni di lavoro (compreso tutte le parti di ciclo di lavoro, per esempio quando l'utensile rimane fermo o quando funziona a vuoto o durante l'attivazione).

MANUTENZIONE E REVISIONI

ATTENZIONE! Prima di eseguire i lavori di regolazione, riparazione o manutenzione, scollegare la spina dalla presa di corrente. Una volta finito il lavoro controllare lo stato tecnico del dispositivo elettrico attraverso l'esame visivo e la valutazione dei seguenti elementi: corpo e manico, cavo di alimentazione con spina e pressacavo, funzionamento dell'inseritore, eventuali tamponamenti nella sfinceratura del motore, scintillazione sulle spazzole, livello di rumore dei cuscinetti e del cambio, avviamento e regolarità del funzionamento. Durante il periodo di garanzia l'utente non può smontare dispositivi elettrici, sostituire sottogruppi o componenti, sotto pena della perdita dei diritti a garanzia. Ogni malfunzionamento verificatosi durante l'esame o durante il lavoro, deve essere riparato presso un centro di assistenza tecnica. Una volta finito il lavoro, pulire il corpo, la sfinceratura del motore, i commutatori, il manico supplementare e i ripari, p.e. con il flusso d'aria (a pressione non superiore a 0,3 MPa), con un pennello o un panno morbido secco, senza usare mezzi chimici o detersivi. Gli attrezzi e i mandrini vanno puliti con un panno pulito e secco.

SPECIFICATIE VAN HET TOESTEL

De manuele snijmachine is een standaard elektrotoestel van 2e isolatieklasse, bestemd voor het snijden van houtmaterialen en materiaaloppervlaktes geproduceerd op basis van houtverwerkende processen zoals multiplex, spaanplaten, MDF-platen met behulp van cirkelzagen. De machine laat een comfortabele houtbewerking toe zowel in verticale vlakken van de te verwerken oppervlakte afgesteld op het gebied van de snijdiepte als onder een afgestelde hoek van 0° tot 45°. Het snijden kan enkel in een rechte lijn worden uitgevoerd. Het is verboden in een kromme lijn te snijden (bvb. in cirkellijn), omdat dit tot ongevallen en vernieling van de zaag of het elektrotoestel kan leiden. De juiste, betrouwbare en veilige werking van het elektrotoestel is afhankelijk van correct gebruik, daarom:

Lees de volledige instructie en bewaar deze voordat het product in gebruik wordt genomen.

Opgelet! Het toestel mag in geen geval worden gebruikt zonder de gemonteerde afdekking voor cirkelzaag en msplitsingswig.

De leverancier is niet aansprakelijk voor schade en letsels ontstaan uit gebruik dat niet overeenstemt met de bestemming van het product, niet naleving van veiligheidsvoorschriften en de in deze instructie vermelde aanbevelingen

UITRUSTING

In de fabrieksverpakking dienen zich te bevinden:

- snijmachine
- geleider met verdeler

TECHNISCHE PARAMETERS

Parameter	Maateenheid	Waarde	Waarde
Catalogusnummer		YT-82152	YT-82154
Netwerkspanning	[V~]	220 - 240	220 - 240
Netwerkfrequentie	[Hz]	50	50
Nominaal vermogen	[W]	1500	2800
Isolatieklasse		II	II
Nominaal toerental	[min ⁻¹]	4800	4800
Max. snijdiepte (0° / 45°)	[mm]	65 / 45	85 / 60
Cirkelzaag			
Externe diameter	[mm]	185	235
Interne diameter	[mm]	20	25,4
Max. dikte	[mm]	2,8	3,0
Massa	[kg]	4,23	7,75
Lawaainiveau			
- akoestische druk $L_{pA} \pm K_{pA}$	[dB(A)]	95,1 ± 3,0	99 ± 3,0
- akoestisch vermogen $L_{wA} \pm K_{wA}$	[dB(A)]	106,1 ± 3,0	110 ± 3,0
Trilniveau $a_n \pm K$	[m/s ²]	2,860 ± 1,5	1,847 ± 1,5
Beschermingsgraad		IPX0	IPX0

ALGEMENE WAARSCHUWINGEN BETREFFENDE DE VEILIGHEID VAN HET ELEKTRISCHE GEREEDSCHAP

Waarschuwing! Lees aandachtig alle waarschuwingen betreffende de veiligheid, illustraties en specificaties die met dit elektrisch toestel / machine werden meegeleverd. Niet-naleving ervan kan tot elektrocutie, brand of ernstige letsels leiden.

Bewaar zorgvuldig alle waarschuwingen en instructies voor toekomstig gebruik.

Het begrip „elektrotoestel / machine gebruikt in de waarschuwingen verwijst naar alle toestellen / machines elektrisch aangedreven, zowel draad als draadloze toestellen.

Veiligheid op de werkplek

De werkplek dient goed belicht en proper te zijn. Wanorde en een slechte belichting kunnen ongevallen veroorzaken.

Het is verboden om met elektrotoestellen / machines in een omgeving van vergrote ontploffingsgevaar met brandbare vloeistoffen, gassen of dampen te werken. Elektrotoestellen / machines generen vonken en kunnen stof of dampen ontsteken. **Laat kinderen en omstanders op de werkplaats niet toe.** Concentratieverlies kan tot verlies van controle leiden.

Elektrische veiligheid

De stekker van de voedingskabel moet in de netwerkdooz passen. Het is verboden om de stekker op een om het even

welke wijze de modiëren. Het is verboden om stekkeradapters met geaarde elektrotoestellen / machines te gebruiken. Een niet-gemodificeerde stekker verkleint het risico op elektrocutie.

Vermijd contact met geaarde oppervlakken zoals buizen, verwarmingstoestellen of koelkasten. Aarding van het lichaam vergroot het risico op elektrocutie. **Stel elektrotoestellen / machines niet bloot aan atmosferische neerslag of vocht.** Water en vocht die binnen het elektrotoestel / machine raakt, vergroot het risico op elektrocutie.

Overbelast de voedingskabel niet. Gebruik de voedingskabel niet om de stekker van de voedingskabel te dragen, te trekken of de stekker uit de netwerkdooz te ontkoppelen. Vermijd contact van de voedingskabel met warmte, oliën, scherpe randen of bewegende delen. Beschadiging of verstregeling van de voedingskabel vergroot het risico op elektrocutie. **In geval van uitvoering van de werkzaamheden buiten de gesloten ruimte dienen verlengsnoeren bestemd voor werking buiten gesloten ruimtes te worden gebruikt.** Gebruik van een verlengsnoer die aangepast is voor buitenwerking verkleint het risico op elektrocutie.

In geval wanneer het gebruik van het elektrotoestel / machine in een vochtig milieu niet kan worden vermeden, dient een aardlekschakelaar (RCD) te worden gebruikt als bescherming tegen de voedingsspanning. Gebruik van RCD verkleint het risico op elektrocutie.

Persoonlijke veiligheid

Blijf alert, wees bewust wat er wordt verricht en gebruik gezond verstand tijdens de werking met een elektrotoestel / machine. Gebruik het elektrotoestel / machine niet bij vermoeidheid of onder invloed van drugs of geneesmiddelen.

Zelfs een moment van onoplettendheid kan tot ernstige persoonlijke letsels leiden.

Gebruik persoonlijke beschermingsmiddelen. Draag altijd een veiligheidsbril. Gebruik van persoonlijke beschermingsmiddelen zoals antistofmaskers, anti-slip veiligheidsschoenen, helmen en oorbeschermers verkleint het risico op ernstige letsels.

Zorg ervoor dat het toestel niet toevallig wordt ingeschakeld. Controleer of de elektrische schakelaar in positie „uitgeschakeld” staat alvorens de voeding en/of de accu aan te sluiten of het elektrotoestel / machine op te heffen of te verplaatsen. Verplaatsen van het elektrotoestel / machine met de vinger op de schakelaar of het aansluiten van het elektrotoestel / machine wanneer de schakelaar zich in positie „ingeschakeld” bevindt, kan tot ernstige letsels leiden.

Alvorens het elektrotoestel / machine uit te schakelen, verwijder alle sleutels en andere instrumenten die gebruikt werden voor de afstelling. Een achtergelaten sleutel op roterende onderdelen van het elektrotoestel / machine kan ernstige letsels veroorzaken. **Reik niet en hel niet te ver over. Neem een stabiele houding gedurende de uitvoering van de werkzaamheden aan.** Dit zal een betere controle over het elektrotoestel / machine mogelijk maken tijdens onverwachte situaties.

Draag gepaste kledij. Gebruik geen losse kledij en draag geen juwelen. Houd het haar en de kledij ver van bewegende onderdelen van het elektrotoestel / machine. Losse kledij, juwelen of lang haar kunnen worden vastgegrepen door de bewegende onderdelen.

Indien de toestellen aangepast zijn tot het aansluiten van stofafzuiging- of ophoping, controleer of ze correct aangesloten en gebruikt werden. Gebruik van stofafzuiging verkleint het risico op stofgerelateerde gevaren.

Zorg ervoor dat de verworven ervaring van veelvuldig gebruik van het elektrotoestel / machine er niet toe zal leiden dat de veiligheidsvoorschriften roekeloos worden genegeerd. Roekeloze handelingen kunnen in een fractie van een seconde ernstige letsels veroorzaken.

Gebruik en zorg voor het elektrotoestel / machine

Overbelast elektrotoestel / machine niet. Gebruik het elektrotoestel / machine bestemd voor de gekozen toepassing.

Een geschikt elektrotoestel / machine zal een betere en veilige werking garanderen indien het gebruikt voor de ontwikkelde belasting wordt.

Gebruik het elektrotoestel / machine niet indien de elektrische schakelaar het in- en uitschakelen niet mogelijk maakt. Het elektrotoestel / machine dat niet controleerbaar is met behulp van de netwerkschakelaar is gevaarlijk en dient door de technische dienst te worden hersteld. **Ontkoppel de stekker van de voedingskabel van de netwerkdooz en/of demonteer de accu, indien hij van het elektrotoestel / machine kan worden ontkoppeld alvorens het elektrotoestel / machine af te stellen, accessoires te vervangen of op te slagen.** Zulke voorzorgsmaatregelen zullen ervoor zorgen dat een toevallige inschakeling van het elektrotoestel / machine wordt vermeden.

Bewaar het toestel op een plaats die ontoegankelijk voor kinderen is. Laat personen die niet vertrouwd zijn met de instructies het elektrotoestel / machine niet gebruiken. Elektrotoestellen / machines kunnen in handen van ongeschoolde gebruikers gevaarlijk zijn.

Onderhoud het elektrotoestel / machine en zijn accessoires. Controleer het elektrotoestel / machine op het gebied van slechte aanpassingen of het klem zitten van bewegende onderdelen, beschadiging van onderdelen en om het even welke andere omstandigheden die de werking van het elektrotoestel / machine kunnen beïnvloeden. Schade dient te worden hersteld alvorens het elektrotoestel / machine te gebruiken. Vele ongevallen worden veroorzaakt door slecht onderhoud van het elektrotoestel / machine.

Snijdende werktuigen dienen proper en scherp te zijn. Snijdende werktuigen met scherpe randen die goed onderhouden zijn zullen zich minder beklemmen en kunnen tijdens de werking beter worden gecontroleerd.

Gebruik elektrotoestellen / machines, accessoires en aanvullende werktuigen ed. overeenkomstig met deze instructie en houd rekening met hun soort en de arbeidsomstandigheden. Gebruik van toestellen bestemd voor andere werkzaamheden dan hun bestemming kan een gevaarlijke situatie veroorzaken.

Houd het handvat en de oppervlakken bestemd om te worden gegrepen altijd droog, proper en vrij van olie en vet. Gladde handvaten en oppervlakken laten geen veilig gebruik toe en houden het elektrotoestel / machine niet onder controle in gevaarlijke situaties.

Herstellingen

Laat het elektrotoestel / machine herstellen enkel bij de bevoegde technische diensten die originele reserveonderdelen gebruiken. Dit zal de gepaste veiligheid van het elektrotoestel garanderen.

AANVULLENDE VEILIGHEIDSRINSTRUCTIES

Veiligheidsinstructie betreffende snijmachines

Houd de handen op afstand van de omgeving waar er gesneden wordt en waar de zaag zich bevindt. Houd de tweede hand op het aanvullende handvat of op de behuizing van de motor. Indien de snijmachine met beide handen wordt vastgehouden, dan kunnen ze geen letsels oplopen.

Het is verboden om de handen onder het bewerkte materiaal tijdens de werking van de zaag te plaatsen. De afdekking beschermt de handen niet wanneer ze zich onder het bewerkte materiaal bevinden. **Stel de snijdiepte in overeenkomstig met de dikte van het bewerkte materiaal.** Het is raadzaam om de cirkelzaag zo te plaatsen dat ze op de hoogte van de tand onder het gesneden materiaal uitsteekt.

Houd het gesneden materiaal nooit met de handen of met de voet vast. Bevestig het te bewerken materiaal op een stabiele basis. Correcte bevestiging van het te bewerken materiaal is belangrijk om het contact met het lichaam, blokkering van de zaag of controleverlies van het snijproces te vermijden.

Houd de snijmachine vast met de daarvoor bestemde, geïsoleerde oppervlaktes tijdens de werking, omdat de zaag contact kan maken met onder stroom staande kabels. Contact met „onder stroom staande kabels” kan ook elektrische schokken veroorzaken, omdat de metalen onderdelen van het elektrotoestel ook zich onder stroom kunnen bevinden.

Bij uitvoering van rechte sneden, gebruik altijd een geleiding voor rechte sneden of een geleiding voor hoekbewerking. Hierdoor vergroot de nauwkeurigheid van het snijden en verkleint de kans op blokkering van de zaag.

Gebruik altijd een zaag met juiste afmetingen en openingen (bvb. ruitvormig of rond). Zagen die in de montagebeugel niet passen, kunnen excentrische werking vertonen en controleverlies veroorzaken.

Monteer nooit beschadigde zagen of niet passende sluitringen of schroeven. De sluitringen en schroeven werden voor de snijmachine speciaal ontworpen om een optimale en een veilige werking te verzekeren.

Oorzaken en preventie van terugslag

De terugslag is een reactie op een samengedrukte, tegengehouden of een niet-coaxiale cirkelzaag en veroorzaakt een niet-controleerbare verhoging en beweging van de machine in de richting van de operator. Indien de snijmachine samengedrukt of tegengehouden is tijdens het snijden, wordt het zaagblad geblokkeerd en de motorreactie veroorzaakt een plotselinge beweging in de richting van de operator. Indien de zaag wordt verdraaid of niet meer coaxiaal is, dan kunnen de tanden of de achterste wand uit de zaagsnede komen en zich in de richting van de operator keren. De achterste terugslag is het resultaat van een ongeoorloofd gebruik van de cirkelzaag, uitvoering van incorrecte procedures of gebruiksvoorwaarden en kan vermeden worden door toepassing van de hieronder vermelde voorzorgsmaatregelen.

Houd de snijmachine met beide handen stevig vast en plaats de armen zodanig dat ze de achterste terugslag kunnen verdragen. Neem een positie aan de ene zijde van de machine en niet in de snijlijn aan. De achterste terugslag kan een plotselinge machinebeweging naar achter veroorzaken, maar de kracht van de achterste terugslag kan worden gecontroleerd indien de correcte voorzorgsmaatregelen worden toegepast.

Wanneer de cirkelzaag blokkeert of wanneer ze door een reden het snijden onderbreekt, dan dient de schakelaarknop te worden vrijgesteld en de machine bewegingsloos in het materiaal te worden vastgehouden totdat de cirkelzaag volledig stilvalt. Probeer nooit de cirkelzaag uit het gesneden materiaal te verwijderen of de cirkelzaag naar achter te trekken zolang de cirkelzaag in beweging is of een achterste terugslag kan veroorzaken. Controleer en voer correcties uit om de oorzaken voor de blokkering van de cirkelzaag te elimineren.

In geval het toestel opnieuw ingeschakeld wordt in het bewerkte materiaal, centreer de cirkelzaag in de zaagsnede en controleer of de zaagtanden in het materiaal niet vastzitten. Indien de cirkelzaag zich blokkeert wanneer de machine opnieuw wordt ingeschakeld, kan ze zich verplaatsen en een achterste terugslag veroorzaken ten opzichte van het bewerkte materiaal.

Houd grote platen vast om het risico van samendrukking en achterste terugslag te minimaliseren. Grote platen hebben de neiging om zich te plooiën onder hun eigen last. De steunen dienen onder de plaat aan beide zijden te worden geplaatst, in de nabijheid van de snijlijn en de plaatrand.

Het is verboden om versleten of beschadigde zagen te gebruiken. Stompe en op een onjuiste wijze geplaatste tanden creëren een nauwe zaagsnede die een overvloedige wrijving, blokkering van de zaag en een achterste terugslag veroorzaken.

Alvorens te beginnen met snijden, stel een zekere snijdiepte van de klemmen en een hellingshoek van de cirkelzaag in. Indien de cirkelzaagpositie tijdens de werking verandert, kan dit blokkering of achterste terugslag veroorzaken.

Wees bijzonder voorzichtig tijdens de uitvoering van „diepe sneden” in de bestaande wanden of andere blinde ruimtes. De uitstekende zaag kan andere voorwerpen snijden waardoor een achterste terugslag wordt veroorzaakt.

Aanvullende veiligheidsinstructies voor de snijmachines

Alvorens elk gebruik, controleer of de onderste afdekking in de correcte positie is aangebracht. Het is verboden de snijmachine te gebruiken indien de onderste afdekking zich niet vrij kan bewegen en zich niet onmiddellijk sluit. Het is verboden om de onderste afdekking te bevestigen of achter te laten in open positie. Indien de snijmachine toevallig valt, kan de onderste afdekking zich vervormen. Hef de onderste afdekking met behulp van de trekhouder en zorg ervoor dat ze zich vrij kan bewegen zodat ze de zaag of een ander deel voor de afstelling van de hoek en de snijdiepte niet aanraakt.

Controleer de werking van de veer van de onderste afdekking. Indien de afdekking en de veer niet juist werken, dienen ze vóór het gebruik te worden hersteld. De onderste afdekking kan traag werken als gevolg van de schade aan de onderdelen, door kleverige afzetting, of laagvorming van afvalmateriaal.

Manueel terugtrekken van de onderste afdekking is enkel toegelaten bij uitvoering van speciale sneden zoals „diepe sneden” en „samengestelde sneden”. Hef de onderste afdekking op met behulp van de trekhouder en aangezien de zaag zich in het materiaal zal verdiepen, zou de onderste afdekking vrijgesteld moeten zijn. In geval van uitvoering van alle andere sneden, is het raadzaam om de onderste afdekking zelfstandig te laten werken.

Voordat de zaag geplaatst wordt op de werktafel of de werkvloer, controleer altijd of de zaag door de onderste afdekking wordt afgedekt. Onbedekte zaagrand zal een terugwaartse beweging veroorzaken waarbij de zaag alles in haar pad zal snijden. Wees ervan bewust dat de snijmachine na haar uitschakeling tijd nodig heeft om de zaag tot stilstand te brengen.

Aanvullende veiligheidsinstructies voor snijmachines met splitsingswig

Gebruik de juiste splitsingswig die geschikt is voor de gebruikte zaag. De splitsingswig dient dikker dan het zaagcorpus te zijn, maar dunner dan de afstand tussen de tanden van de zaag.

Stel de splitsingswig overeenkomstig met de hieronder vermelde instructie af. Verkeerde afstelling, slechte positie, afstelling niet in lijn kan tot ineffectiviteit van de splitsingswig leiden om de achterste terugslag te voorkomen.

Gebruik de splitsingswig altijd met uitzondering van de uitvoering van diepe sneden. De splitsingswig dient na de uitvoering van diepe sneden terug te worden gemonteerd.

De splitsingswig veroorzaakt storingen tijdens de uitvoering van diepe sneden en kan een achterste terugslag veroorzaken.

Voor de correcte werking van splitsingswig dient hij in het bewerkte materiaal te worden ingelaten. De splitsingswig is niet effectief in het voorkomen van de achterste terugslag bij uitvoering van korte sneden.

Het is verboden om de snijmachine met een gebogen splitsingswig te gebruiken. Zelfs een kleine buiging kan de snelheid voor het sluiten van de afdekking vertragen.

MONTAGE VAN UITRUSTINGSELEMENTEN

OPGELET! Monteer de uitrusting enkel wanneer de netwerkspanning is uitgeschakeld. **Trek de stekker van de netwerkkabel uit het stopcontact!**

De snijmachine wordt compleet meegeleverd. Na het openen van de fabrieksverpakking, controleer of alle elementen van de uitrusting aanwezig zijn. Controleer vervolgens de staat van de verbindingen en draai eventueel de schroef die de basis verbindt met de vaste afdekking vast en draai de schroeven vast die de splitsingswig bevestigen, indien deze een onderdeel van de uitrusting is. Monteer de cirkelzaag voordat de snijmachine voor het eerst wordt gebruikt.

VOORBEREIDENDE WERKZAAMHEDEN

Vóór aanvang van de werken, controleer of de behuizing en de accu niet beschadigd zijn. In geval van schade is het verboden om met de snijmachine verder te werken.

Opgelet! Alle handelingen in betrekking tot de montage en de vervanging van de cirkelzagen, afstelling en onderhoud van het elektrotoestel dienen bij uitgeschakelde stroom te worden uitgevoerd, daarom alvorens deze handelingen uit te voeren: Trek de stekker van de netwerkkabel van het elektrotoestel uit het stopcontact!

Cirkelzagen

Kies de cirkelzaag die bestemd is voor het gekozen materiaalsoort. Hoe groter het aantal tanden van de cirkelzaag, hoe gladder de randen van de zaagsnede zullen zijn. Cirkelzagen die tientallen tanden hebben zijn beter geschikt voor het snijden van dun materiaal onder 1 cm en zacht hout.

Opgelet! Snijd geen ander materiaal dan aangegeven in de instructie.

Controleer of de gemonteerde zaag niet beschadigd, gebarsten is en of de snijdende tanden niet afgebroken zijn enz. In geval van schade dient de cirkelzaag met een nieuwe te worden vervangen.

Het is verboden om vervormde en gebarsten schijven te gebruiken!

Het is verboden om schijven uit snelsnijdende staal te gebruiken!

Het is verboden om slijpschijven te gebruiken!

Gebruik geen schijven die niet aan de technische specificatie in deze instructie voldoen!

Gebruik geen zagen, van dewelke het corpus dikker is, of waarvan de afstand kleiner is dan de dikte van de splitsingswig!

Gebruik geen schijven waarvan het maximaal toelaatbare toerental kleiner is dan 5500 toer./min.

Montage en vervanging van de cirkelzaag (II)

Let op! Vanwege het risico op verwondingen door scherpe kanten van de zaag moeten alle montagewerkzaamheden worden uitgevoerd met beschermende handschoenen.

Let op! Bij het vervangen of monteren van de zaag mag u de zaagbladbescherming niet demonteren!

Druk op de spilvergrendelingsknop en gebruik de sleutel om de spil langzaam te draaien tot het slot stopt met draaien van de spil. Gebruik een sleutel om de vergrendelingsknop vast te houden om de schroef waarmee het cirkelzaagblad is vastgezet, los te draaien. Verwijder de externe montageflens. Monteer een cirkelzaag op de binnenste montageflens zodat het zaaggat uitgelijnd is met het uitstekende deel van de flens. Bevestig de externe bevestigingsflens en draai de bevestigingsschroef vast.

Controleer of de cirkelzaag geen zijdelingse speling heeft en of ze vrij kan draaien zonder aan de zaagbladbescherming te haken. Probeer dit te doen door de zaag met de hand te draaien met minstens één volledige omwenteling.

Let op! Voordat u de cirkelzaag installeert, moet u de montageplaats (spindel en montageflenzen) en de binnenkant van de bescherming grondig reinigen tegen stof en spanen die tijdens het gebruik ontstaan.

Afstelling van de snijdiepte (III)

Indien nodig kan de snijdiepte worden afgesteld, wat de geleider met verdeler (achteraan het instrument) vergemakkelijkt. Draai hiervoor met de schroef de blokkade op de geleider met verdeler los, stel de gewenste snijdiepte in en blokkeer deze met de schroef.

Afstelling van de snijhoek (IV)

Het instrument laat het snijden van vlaktes op het gebied van 0 tot 45° toe. Hiervoor dient de gewenste hoek op de verdeler die aan de voorkant van het instrument is geplaatst, te worden afgesteld. Monteer vervolgens de blokkeerschroef goed vast.

Aansluiting van de installatie op stofafzuiging

De machine is uitgerust met een mogelijk tot aansluiting op een extern afzuigstelsel, bijvoorbeeld een industriële stofzuiger.

De aansluiting moet gebeuren met behulp van een flexibele slang en een eventuele adapter die het mogelijk maakt om de slang aan te sluiten op de stofafzuigopening. Vervangen onderdelen zijn niet inbegrepen in de uitrusting van de machine en moeten apart worden aangeschaft. Volg bij het aansluiten de instructies die bij de installatie zijn meegeleverd. De aansluiting moet zodanig worden uitgevoerd dat geen van de onderdelen van het systeem de vrijheid van bediening van de machine beperkt. Geen van de onderdelen van het systeem mag verstopt raken met de draaiende cirkelzaag of de beweging van de bewegende zaagbladbescherming blokkeren.

Montage van de geleider (VIII)

De gegradueerde geleider maakt het eenvoudig om oppervlakken in een rechte lijn te snijden. Bevestig de geleiderail in de basis, stel de gewenste snijbreedte in en zet deze vast met een schroef. De geleideplaat moet worden ondersteund door de rand van het te snijden materiaal en ervoor zorgen dat deze tijdens het snijden langs de rand van het materiaal blijft bewegen. Hierdoor kunt u een snede parallel aan de rand van het materiaal met de ingestelde breedte maken.

Aanvullende opmerkingen

Het is verboden om losse scherven, splinters en dergelijke uit de omgeving van de draaiende cirkelzaag met handen te verwijderen. Het is verboden om de snijmachine buiten te gebruiken tijdens het regenen en andere atmosferische neerslag.

Het is verboden om het toestel enkel met de handen te besturen. Gebruik hiervoor altijd de daarvoor bestemde, bijkomende instrumenten zoals de geleiding, die de snijmachine besturen.

Na het controleren, bevestigen, afstellen van de diepte, hoek en snijbreedte van de cirkelzaag dienen tevens de volgende handelingen te worden uitgevoerd:

Controleer of de mobiele afdekkingen vrij, zonder blokkering, kunnen bewegen

Blokkeer de mobiele afdekking in open positie niet.

Controleer of alle omwentelingsmechanismen van afdekkingen correct werken.

Indien de snijmachine werd uitgerust met een splitsingswag, zorg ervoor dat deze zodanig wordt gesteld dat:

- de afstand tussen splitsingswag en de schrijfranden met tanden niet groter dan 5 mm is,
- de schrijfranden met tanden buiten de onderste rand van de splitsingswag niet meer dan 5 cm uitstekten,
- de splitsingswag zich in lijn van de roterende schijf bevindt,
- hij niet breder is dan de breedte van cirkelzaag.

De splitsingswag dient altijd te worden gebruikt! (bij snijmachines fabrieksmatig uitgerust met de splitsingswag)

Het is verboden om de splitsingswag, die de cirkelzaag en de snijmachine beschermt, te demonteren.

Gebruik veiligheidsbrillen, oorbeschermers en veiligheidshandschoenen. Gebruik stofmaskers.

Opgelet! Gebruik altijd oorbeschermers bij werking met manuele snijmachines.

Bevestig het te bewerken voorwerp aan het werkstation (bvb. met behulp van klemmen, bankschroef enz.).

In geval van snijden van oppervlaktes van hard hout (eik, beuk, haagbeuk) is het raadzaam om een uitwendig apparaat aan te sluiten om de stof af te zuigen tijdens de werking.

GEBRUIKSAANWIJZING

Sluit de snijmachine aan de stroomvoorziening enkel na uitvoering van alle in punt „Vorbereidende werkzaamheden” vermelde handelingen.

Neem een zekere en een stabiele houding aan.

Neem de snijmachine en het aanvullende handvat met beide handen vast (V).

Schakel de machine in door het indrukken van de knop van de schakelaarvergending en vervolgens het indrukken van de elektrische schakelaar (VI).

Na inschakeling van de machine houd haar gedurende enkele seconden vast en controleer met het gehoor de gelijkmatigheid van de werking. In geval van om het even welke verdachte geluiden, kraken ed. dienen de werkzaamheden onmiddellijk te worden stopgezet en de handelingen zoals vermeld in punt „Vorbereidende werkzaamheden” opnieuw te worden herhaald.

Plaats de machinebasis tot de oppervlakte van het te bewerken materiaal zodanig dat de cirkelzaag het voorwerp niet aanraakt (VII).

De zaag heeft aan de voorkant van de basis twee inkepingen voor een eenvoudige observatie van de zaaglijn op het te zagen materiaal. Een van de inkepingen wordt gebruikt om de snijlijn te observeren bij de snijhoekinstelling van 0° en de andere bij de snijhoekinstelling van 45° (IX).

Opgelet! Het is verboden om met de mobiele afdekking van de cirkelzaag te manipuleren. Alle handelingen betreffende het snijden dienen met beide handen te worden uitgevoerd.

Stuur de machine in rechte lijn zodat de machinebasis in aanraking komt met de oppervlakte van het te bewerken materiaal.

Na het indrukken van de schakelaar, laat de cirkelzaag het maximale vermogen bereiken om dan met het snijden te beginnen. Het is verboden om de zaag op het materiaal te plaatsen en enkel dan de machine in te schakelen. Dit kan blokkade of beschadiging van de snijmachine of het materiaal veroorzaken, wat tot het ontstaan van letsels kan leiden.

In geval het snijden hervat wordt, laat de cirkelzaag het maximale vermogen bereiken en plaats de cirkelzaag vervolgens in de zaagsnede.

Voer het snijden met vlotte bewegingen uit waarbij overtollige druk vermeden wordt. De druk die op het snijdende hoofd wordt uitgeoefend dient niet groter te zijn dan die die volstaat om het materiaal te snijden. Vermijd om de cirkelzaag tegen het materiaal te stoten.

Indien de zaag zich in het bewerkte materiaal blokkeert, dient de machine onmiddellijk te worden uitgeschakeld door de blokkadeknop en de elektrische schakelaar in te drukken. Trek de machine vervolgens terug. Besteed bijzondere aandacht tijdens het snijden voor de mogelijkheid van uitglijding of terugslag van de snijmachine, wat tot ongevallen kan leiden. Oefen niet te grote druk uit op het bewerkte materiaal en voer geen plotselinge bewegingen uit om de cirkelzaag en de snijmachine niet te beschadigen. Pas tijdens het werk regelmatige pauzes toe. Het is verboden om het toestel te overbelasten – de temperatuur van de uitwendige oppervlaktes mag 60 °C niet overschrijden.

Na beëindiging van de werkzaamheden schakel de snijmachine uit, trek de stekker uit het stopcontact en voer het onderhoud en een visuele inspectie uit.

De gedeclareerde, volledige trillingswaarde werd gemeten met behulp van de gestandaardiseerde onderzoeksmethode en kan gebruikt worden ter vergelijking van de ene machine met de andere. De gedeclareerde, volledige trillingswaarde kan gebruikt worden in een voorlopige evaluatie van de blootstelling.

Opgelet! De trillingsemissie tijdens de werking kan van de gedeclareerde waarde verschillen, afhankelijk van de gebruikswijze van de snijmachine.

Opgelet! Bepaal de beschermingsmiddelen van de operator, die gebaseerd zijn op de evaluatie van het gevaar in werkelijke gebruiksomstandigheden (inclusief alle werkcycli zoals de tijd waarop het toestel is uitgeschakeld of stationair in werking is of de activatietijd).

ONDERHOUD EN CONTROLE

LET OP! Voordat men start met het afstellen, technisch onderhoud of het uitvoeren van controles dient de stekker van het apparaat uit het stopcontact te worden gehaald. Aan het einde van de werkzaamheden dient men de technische staat van het elektrische apparaat te controleren door middel van een visuele inspectie en een beoordeling van de behuizing, het handvat, stroomkabel, doorgankelijkheid van de ventilatiesleuven, borstels die eventuele vonken afgeven, geluidsniveau van de werking van de lagers en tandwielen, het opstarten en uniformiteit van de werking van het apparaat. Tijdens de garantieperiode dient men het elektrische apparaat niet te demonteren en dient men tevens geen onderdelen te vervangen aangezien dit de garantie ongeldig zal maken. In geval van eventuele onregelmatigheden die tijdens een controle zijn vastgesteld of tijdens de werkzaamheden dient het apparaat ter reparatie te worden aangeboden bij een daarvoor bestemd servicepunt. Na de werkzaamheden dient men de behuizing, ventilatieopeningen, schakelaars, extra handvaten en behuizing schoon te maken door middel van bv. luchtdruk (met een druk van max. 0,3 MPa), of door middel van een borstel/ kwast of droge doek zonder gebruik van chemicaliën en reinigingsvloeistoffen. Aanvullende onderdelen en de handvaten schoonmaken met een droge, schone doek.

ΧΑΡΑΚΤΗΡΙΣΤΙΚΑ ΤΟΥ ΕΡΓΑΛΕΙΟΥ

Χειροπρίονο ξύλου είναι ένα απλό ηλεκτροεργαλείο, με μόνωση II^{ης} κλάσης, που προορίζεται για την κοπή των επιφανειών από ξύλο και από παράγωγα ξυλείας όπως κόντρα πλακέ, μοριοσανίδες, MDF κ.λπ. με τη χρήση του δισκοπρίονου. Το χειροπρίονο επιτρέπει άνετο χειρισμό κοπής ξύλινης επιφάνειας τόσο στην κατακόρυφη τοποθέτηση και σε ρυθμιζόμενο βάθος κοπής όσο και υπό γωνία, με ρυθμιζόμενη κλίση από 0° έως 45°. Την κοπή μπορείτε να κάνετε μόνο κατά μήκος μιας ευθείας γραμμής. Μην κόβετε κατά μήκος της καμπύλης (π.χ. σε περίγραμμα κύκλου), καθώς αυτό μπορεί να οδηγήσει σε ατύχημα ή βλάβη του πριονόδισκου και του ηλεκτροεργαλείου. Η ορθή, αξιόπιστη και ασφαλής λειτουργία του ηλεκτρικού εργαλείου εξαρτάται από την ορθή του εκμετάλλευση, για το λόγο αυτό:

Προτού χρησιμοποιήσετε το προϊόν αυτό, πρέπει να διαβάσετε το εγχειρίδιο εξ ολοκλήρου και φυλάξτε τις οδηγίες.

Ο προμηθευτής δεν ευθύνεται για οποιαδήποτε βλάβη ή ζημιά προκληθεί λόγω μη συμμόρφωσης με τις οδηγίες ασφαλείας και τις συστάσεις του παρόντος εγχειριδίου.

Περιεχόμενο της συσκευασίας

Στη συσκευασία θα βρείτε:

Χειροπρίονο

Οδηγός με την κλίμακα

ΤΕΧΝΙΚΕΣ ΠΑΡΑΜΕΤΡΟΙ

Παράμετρος	Μονάδα μέτρησης	Τιμή	Τιμή
Κωδικός καταλόγου		YT-82152	YT-82154
Τάση δικτύου	[V~]	220 - 240	220 - 240
Συχνότητα δικτύου	[Hz]	50	50
Ονομαστική ισχύς	[W]	1500	2800
Κλάση μόνωσης		II	II
Ονομαστικές στροφές	[min ⁻¹]	4800	4800
Μέγιστο βάθος κοπής (0° / 45°)	[χιλ]	65 / 45	85 / 60
δισκοπρίονο			
Εξωτερική διάμετρος	[χιλ]	185	235
Εσωτερική διάμετρος	[χιλ]	20	25,4
Μέγιστο πάχος	[χιλ]	2,8	3,0
Βάρος	[kg]	4,23	7,75
Επίπεδο θορύβου			
- ηχητική πίεση L _{wa} ± K _{wa}	[dB(A)]	95,1 ± 3,0	99 ± 3,0
- ηχητική ισχύς L _{wa} ± K _{wa}	[dB(A)]	106,1 ± 3,0	110 ± 3,0
Επίπεδο κραδασμών a _h ± K	[m/s ²]	2,860 ± 1,5	1,847 ± 1,5
Κλάση προστασίας		IPX0	IPX0

ΕΝΙΚΕΣ ΠΡΟΕΙΔΟΠΟΙΗΣΕΙΣ ΣΧΕΤΙΚΑ ΜΕ ΤΗΝ ΑΣΦΑΛΕΙΑ

ΠΡΟΕΙΔΟΠΟΙΗΣΗ! Κατά τη διάρκεια της εργασίας με το εργαλείο συνιστάται να τηρείτε πάντα τους βασικούς κανόνες ασφαλείας εργασίας συμπεριλαμβανομένων των αναφερομένων παρακάτω, για να μειώσετε τον κίνδυνο πυρκαγιάς, ηλεκτροπληξίας και να αποφύγετε τραυματισμούς.

Προειδοποίηση! Πρέπει να διαβάσετε όλες τις προειδοποιήσεις ασφαλείας, τις εικόνες και τις προδιαγραφές που παρέχονται με αυτό το ηλεκτρικό εργαλείο / μηχανήμα. Μη συμμόρφωση με αυτές οδηγίες μπορεί να προκαλέσει ηλεκτροπληξία, πυρκαγιά ή τραυματισμό.

Φυλάξτε όλες τις προειδοποιήσεις και τις οδηγίες για μελλοντική χρήση.

Ο ορισμός «ηλεκτρικό εργαλείο / μηχανήμα» που χρησιμοποιείται στις προειδοποιήσεις ισχύει για όλα τα εργαλεία / μηχανήματα που κινούνται με ηλεκτρικό ρεύμα, τόσο ενσύρματα όσο και ασύρματα.

Ασφάλεια στο χώρο εργασίας

Κρατήστε το χώρο εργασίας καλά φωτισμένο και καθαρό. Η ακαταστασία και κακός φωτισμός μπορούν να προκαλέσουν ατυχήματα.

Δεν πρέπει να χρησιμοποιείτε ηλεκτροεργαλεία / μηχανήματα στο χώρο με αυξημένο κίνδυνο έκρηξης, που περιέχει εύφλεκτα υγρά, αέρια ή ατμούς. Τα ηλεκτρικά εργαλεία / μηχανήματα δημιουργούν σπινθήρες που μπορούν να προκα-

λέσουν ανάφλεξη της σκόνης ή των ατμών.

Μην επιτρέπετε στα παιδιά και στα τρία πρόσωπα να πλησιάζουν το χώρο εργασίας. Η απώλεια της αυτοσυγκέντρωσης μπορεί να οδηγήσει σε απώλεια ελέγχου.

Ασφάλεια με ηλεκτρική ενέργεια

Το βύσμα του καλωδίου τροφοδοσίας πρέπει να ταιριάζει με την πρίζα. Δεν πρέπει να τροποποιήσετε το φις με οποιονδήποτε τρόπο. Μη χρησιμοποιείτε ποτέ κάποιο προσαρμογέα στο βύσμα με γειωμένα ηλεκτρωεργαλεία / μηχανήματα. Ένα βύσμα που χωρίς κάποια τροποποίηση ταιριάζει στην πρίζα μειώνει τον κίνδυνο ηλεκτροπληξίας.

Αποφύγετε την επαφή με γειωμένες επιφάνειες όπως σωλήνες, θερμάστρες και ψυγεία. Η γείωση του σώματος αυξάνει τον κίνδυνο ηλεκτροπληξίας.

Μην εκθέτετε τα ηλεκτρικά εργαλεία / μηχανήματα σε βροχή ή υγρασία. Το νερό και η υγρασία που εισέρχονται μέσα στο ηλεκτρικό εργαλείο / μηχανήμα αυξάνουν τον κίνδυνο ηλεκτροπληξίας.

Μην υπερφορτώνετε το καλώδιο τροφοδοσίας. Μη χρησιμοποιήσετε το καλώδιο τροφοδοσίας για να μεταφέρετε, να τραβήξετε ή να αποσυνδέσετε το βύσμα από την πρίζα. Αποφύγετε την επαφή του καλωδίου τροφοδοσίας με θερμότητα, λάδια, αιχμηρές άκρες και κινούμενα μέρη. Η βλάβη ή η εμπλοκή του καλωδίου τροφοδοσίας αυξάνει τον κίνδυνο ηλεκτροπληξίας.

Στην περίπτωση εργασίας στους εξωτερικούς χώρους, χρησιμοποιήστε ένα καλώδιο επέκτασης που προορίζονται για εργασία στους εξωτερικούς χώρους. Η χρήση ενός καλωδίου επέκτασης προσαρμοσμένου για εργασίες στους εξωτερικούς χώρους μειώνει τον κίνδυνο ηλεκτροπληξίας.

Στην περίπτωση που η χρήση του ηλεκτρικού εργαλείου / μηχανήματος σε υγρό περιβάλλον είναι αναπόφευκτη, για την προστασία από την τάση τροφοδοσίας πρέπει να χρησιμοποιήσετε τη συσκευή προστασίας υπολειπόμενου ρεύματος (RCD). Η χρήση του RCD μειώνει τον κίνδυνο ηλεκτροπληξίας.

Προσωπική ασφάλεια

Χρησιμοποιώντας ένα ηλεκτρικό εργαλείο / μηχανήμα να είστε καθ' όλη τη διάρκεια της εργασίας προσεκτικοί και λογικοί. Μη χρησιμοποιείτε ένα ηλεκτρικό εργαλείο / μηχανήμα ενώ είστε κουρασμένοι ή υπό την επήρεια ναρκωτικών, αλκοόλ ή φαρμάκων. Ακόμη και μια στιγμή απροσεξίας κατά τη διάρκεια της εργασίας μπορεί να οδηγήσει σε σοβαρό τραυματισμό. **Εφαρμόστε μέτρα ατομικής προστασίας. Χρησιμοποιείτε πάντα προστατευτικά οράσους.** Εφαρμογή μέτρων ατομικής προστασίας όπως μάσκα εναντίων της σκόνης, αντιολισθητικά υποδήματα, κράνος και προστατευτικά της ακοής μειώνουν τον κίνδυνο σοβαρού τραυματισμού.

Αποτρέψτε μια τυχαία ενεργοποίηση. Προτού συνδέσετε ένα ηλεκτρωεργαλείο / μηχανήμα στο ρεύμα και/ή στην μπαταρία, να το ανασηκώσετε ή να το μεταφέρετε, βεβαιωθείτε ότι ο ηλεκτρικός διακόπτης βρίσκεται στη θέση «εκτός λειτουργίας». Η μετακίνηση του ηλεκτρωεργαλείου / μηχανήματος με το δάχτυλο στο διακόπτη ή σύνδεση στο ρεύμα ενός ηλεκτρωεργαλείου / μηχανήματος όταν ο διακόπτης βρίσκεται στη θέση «σύνδεσης», μπορεί να οδηγήσει σε σοβαρό τραυματισμό.

Προτού ενεργοποιήσετε το ηλεκτρικό εργαλείο / μηχανήμα, αφαιρέστε όλα τα κλειδιά και άλλα εργαλεία που χρησιμοποιήθηκαν κατά την ρύθμισή του. Το κλειδί που παραμένει στα περιστρεφόμενα μέρη του εργαλείου / μηχανήματος μπορεί να προκαλέσει σοβαρούς τραυματισμούς.

Μην προσπαθείτε να φτάσετε και μη γέρνετε υπερβολικά μακριά. Διατηρήστε τη σωστή στάση και ισορροπία όλη την ώρα. Αυτό θα σας επιτρέψει να ελέγξετε πιο εύκολα το ηλεκτρωεργαλείο / μηχανήμα στην περίπτωση απρόσμενης κατάστασης κατά τη διάρκεια της εργασίας.

Ντυθείτε σωστά. Μη φοράτε χαλαρά ρούχα και κοσμήματα. Κρατήστε τα μαλλιά καθώς και τα ρούχα μακριά από τα κινούμενα μέρη του εργαλείου / μηχανήματος. Χαλαρά ρούχα, κοσμήματα ή μακριά μαλλιά μπορούν να πιάνουν τα κινούμενα μέρη του. Στην περίπτωση που το εργαλείο σας έχει σχεδιαστεί να μπορεί να συνδέεται με την απορρόφηση ή τη συλλογή σκόνης, βεβαιωθείτε ότι το συνδέσατε και χειρίζεστε σωστά. **Η χρήση του απορροφητήρα σκόνης μειώνει τους κινδύνους που σχετίζονται με τη σκόνη.**

Μην επιτρέψετε η πείρα που αποκτήσατε από τη συχνή χρήση του εργαλείου / μηχανήματος να οδηγήσει στην απροσεξία και στην αγνόηση των κανόνων ασφαλείας. Οι απρόσεκτες ενέργειες μπορούν να προκαλέσουν σοβαρούς τραυματισμούς σε ένα κλάσμα του δευτερολέπτου.

Χρήση και φροντίδα του ηλεκτρωεργαλείου / μηχανήματος

Μην υπερφορτώνετε το ηλεκτρωεργαλείο / μηχανήμα. Χρησιμοποιείστε ένα ηλεκτρωεργαλείο / μηχανήμα κατάλληλο για τη συγκεκριμένη εργασία. Ένα κατάλληλο ηλεκτρωεργαλείο / μηχανήμα που έχει σχεδιαστεί για το συγκεκριμένο φορτίο, θα σας εξασφαλίσει την άνετη και ασφαλή εργασία.

Μη χρησιμοποιείτε ένα ηλεκτρωεργαλείο / μηχανήμα, όταν ηλεκτρικός διακόπτης δεν επιτρέπει τη σύνδεση και την αποσύνδεση. Ένα εργαλείο / μηχανήμα, η χρήση του οποίου δεν μπορείτε να ελέγξετε με το διακόπτη, είναι επικίνδυνο και πρέπει να το στείλετε για επισκευή.

Προτού κάνετε τη ρύθμιση, αντικατάσταση του αξεσουάρ ή αποθήκευση του εργαλείου / μηχανήματος, αποσυνδέστε το βύσμα από την πρίζα του ρεύματος και/ή αποσυναρμολογήστε τη μπαταρία - εάν η μπαταρία αποσυνδέεται από το εργαλείο / μηχανήμα. Αυτά τα προληπτικά μέτρα θα σας επιτρέψουν να αποφύγετε κάποια τυχαία ενεργοποίηση του ηλεκτρωεργαλείου / μηχανήματος.

Το εργαλείο πρέπει να αποθηκεύσετε σε ένα μέρος απρόσιτο στα παιδιά, μην αφήσετε να το χρησιμοποιούν άτομα που δεν γνωρίζουν τον χειρισμό του ηλεκτρωεργαλείου / μηχανήματος ή αυτές τις οδηγίες. Τα ηλεκτρικά εργαλεία / μηχανήματα

είναι επικίνδυνα στα χέρια των μη εκπαιδευμένων χρηστών.

Τα ηλεκτρωεργαλεία / μηχανήματα και εξαρτήματα απαιτούν συντήρηση. Ελέγξτε το εργαλείο / μηχανήμα για αναντιστοιχίες ή εμπλοκές των κινητών εξαρτημάτων, ζημιά στα εξαρτήματα και για οποιαδήποτε άλλη παράμετρο που μπορεί να επηρεάσει τη λειτουργία του ηλεκτρικού εργαλείου / μηχανήματος. Τις ζημιές πρέπει να επιδιορθώσετε προτού χρησιμοποιήσετε το ηλεκτρωεργαλείο / μηχανήμα. Πολλά ατυχήματα οφείλονται σε ακατάλληλα συντηρημένα εργαλεία / μηχανήματα.

Τα εργαλεία κοπής κρατήστε καθαρά και ακονισμένα. Ένα εργαλείο κοπής μετά από την ορθή συντήρηση και με αιχμηρές άκρες, είναι λιγότερο επιρρεπές σε εμπλοκές και να ελέγχεται πιο εύκολα κατά τη διάρκεια της εργασίας.

Χρησιμοποιείτε ηλεκτρικά εργαλεία / μηχανήματα, αξεσουάρ και εξαρτήματα κ.λπ. σύμφωνα με αυτές τις οδηγίες, λαμβάνοντας υπόψη το είδος και τις συνθήκες εργασίας. Η χρήση εργαλείου για εργασία διαφορετική από εκείνη που έχει σχεδιαστεί πιθανόν θα προκαλέσει μια επικίνδυνη κατάσταση.

Τις λαβές καθώς και την επιφάνεια κράτησης πρέπει να διατηρείτε στεγνές, καθαρές, χωρίς λάδια και λίπη. Οι ολισθηρές λαβές και οι επιφάνειες πιασίματος, δεν επιτρέπουν την ασφαλή χρήση ούτε τον έλεγχο του εργαλείου / μηχανήματος σε επικίνδυνες καταστάσεις.

Συντήρηση

Η επισκευή του ηλεκτρωεργαλείου / μηχανήματος επιτρέπεται μόνο σε ένα εξουσιοδοτημένο συνεργείο που χρησιμοποιεί μόνο γνήσια ανταλλακτικά. Αυτό εγγυάται την επαρκή ασφάλεια εργασίας με το ηλεκτρωεργαλείο.

ΠΡΟΣΘΕΤΕΣ ΟΔΗΓΙΕΣ ΑΣΦΑΛΕΙΑΣ

Οδηγίες ασφάλειας σχετικά με τα χειροπρίονα

Κρατήστε τα χέρια μακριά από την περιοχή κοπής και πριονίσματος. Κρατήστε το δεύτερο χέρι στη βοηθητική λαβή ή στο περιβλήμα του κινητήρα. Όταν θα κρατάτε το χειροπρίονο με τα δυο χέρια, θα αποφύγετε τον τραυματισμό από το δισκοπρίονο.

Μη βάζετε το χέρι κάτω από το κατεργαζόμενο αντικείμενο. Το κάλυμμα δεν μπορεί να σας προστατεύσει από το πριόνι κάτω από το κατεργαζόμενο κομμάτι. Ρυθμίστε το βάθος κοπής ανάλογα με το πάχος του κατεργαζόμενου αντικείμενου. Συνιστάται ο δίσκος κοπής να εξέχει κάτω από το υλικό που κόβεται λιγότερο από το μήκος του δοντιού δίσκου.

Ποτέ μην κρατάτε στα χέρια σας και μη στηρίζετε στο πόδι σας το κομμάτι που κόβετε. Στερεώστε το κατεργαζόμενο κομμάτι σε μια σταθερή βάση. Καλή στερέωση του κατεργαζόμενου τεμαχίου είναι πολύ σημαντική προκειμένου να μη διακινδυνέψετε την επαφή με το σώμα, το μπλοκάρισμα του δισκοπρίονου ή της απώλειας του ελέγχου κοπής.

Κατά τη διάρκεια εργασίας όπου το πριόνι μπορεί να έρθει σε επαφή με τα υπό τάση καλώδια ή με το δικό του καλώδιο ρεύματος, κρατήστε το χειροπρίονο από τις μονωμένες επιφάνειες. Τα μεταλλικά μέρη του ηλεκτρικού εργαλείου μπορούν να θεθούν υπό τάση κατά την κοπή του καλωδίου τροφοδοσίας, προκαλώντας την ηλεκτροπληξία στον χειριστή.

Κατά τη διάρκεια της κατά μήκος κοπής, χρησιμοποιείτε πάντα τον οδηγό κοπής ή τον οδηγό άκρων. Με αυτόν τον τρόπο θα βελτιώσετε την ακρίβεια κοπής και μειώσετε την πιθανότητα να πιαστεί δίσκος κοπής.

Χρησιμοποιείτε πάντα τους δίσκους με κατάλληλες διαστάσεις και σχήμα των οπών στερέωσης (π.χ. ρομβικό ή στρογγυλό σχήμα). Τα δισκοπρίονα που δεν ταιριάζουν στο βραχίονα στήριξης, μπορούν να λειτουργούν εκκεντρικά, με αποτέλεσμα να χάσετε τον έλεγχο του εργαλείου κατά την εργασία.

Ποτέ μη χρησιμοποιείτε φθαρμένες ή λανθασμένες ροδέλες ή βίδες για να στερεώσετε το δισκοπρίονο. Οι ροδέλες και τα μπουλόνια που στερεώνουν το δισκοπρίονο, έχουν σχεδιαστεί ειδικά για το χειροπρίονο, ώστε να εξασφαλίζουν τη βέλτιστη απόδοση και την ασφαλή χρήση.

Λόγοι απόσπασης και αποτροπή της απόσπασης

Η απόσπαση είναι μια απότομη αντίδραση σε συμπιεσμένο, σταματημένο ή εκτός κέντρου τοποθετημένο δισκοπρίονο που προκαλεί ανεξέλεγκτη ανύψωση και κίνηση του χειροπρίονου προς την κατεύθυνση του χειριστή.

Εάν ασκείτε υπερβολική δύναμη ή σταματήσετε κατά τη διάρκεια της κοπής το δισκοπρίονο, το πριόνι μπλοκάρει και η αντίδραση του κινητήρα προκαλεί τη βίαιη κίνηση του εργαλείου προς το μέρος του χειριστή.

Εάν δίσκος κοπής θα λυγίσει ή ξεφύγει από το κέντρο, τα δόντια και η πίσω άκρη μπορούν να βγουν από τη ρωγμή του αντικείμενου και να κατευθυνθούν προς το μέρος του χειριστή.

Ένα άλλο αποτέλεσμα της ακατάλληλης χρήσης του πριονιού ή εσφαλμένης διαδικασίας ή συνθηκών λειτουργίας είναι η ανάκρουση προς τα πίσω και μπορεί να αποφευχθεί με τη λήψη των κατάλληλων προφυλάξεων που ακολουθούν παρακάτω.

Κρατήστε το χειροπρίονο δυνατά με τα δυο σας χέρια, με τους ώμους σε τέτοια θέση ώστε να αντέξουν τη δύναμη ανάκρουσης προς τα πίσω. Βρείτε μια τέτοια θέση με το πριόνι ώστε να μη βρεθείτε στη γραμμή κοπής. Η ανάκρουση προς τα πίσω μπορεί να προκαλέσει απότομη κίνηση του χειροπρίονου προς τα πίσω αλλά ο χειριστής μπορεί να ελέγξει τη δύναμη ανάκρουσης αν έχει ληφθεί κατάλληλες προφυλάξεις.

Όταν εμπλοκείτε το δισκοπρίονο ή για κάποιο λόγο διακόπεται η κοπή, αφήστε το κουμπί διακόπτη και κρατήστε το πριόνι ακίνητο μέσα στο υλικό μέχρι να σταματήσει εντελώς το πριόνι. Ποτέ μη δοκιμάσετε να αφαιρέσετε το πριόνι από το αντικείμενο που κόβετε ούτε να τραβήξετε το εργαλείο προς τα πίσω εάν περιστρέφετε ακόμα ο δίσκος κοπής ή υπάρχει παραμικρή πιθανότητα ανάκρουσης. Εξετάστε και λάβετε διορθωτικά μέτρα για να εξαλείψετε την αιτία των

εμπλοκών του πριονιού.

Στην περίπτωση που θα ενεργοποιήσετε ξανά το εργαλείο μέσα στο κατεργαζόμενο υλικό, κεντράρετε το πριονόδισκο στην ραγμή και ελέγξτε εάν οδόντωση του πριονιού δε γαντζώθηκε στο υλικό. Εάν το πριονόδισκο κολλάει κατά την επανεκκίνηση, μπορεί κάποια στιγμή να εκτοξευθεί ή να προκαλέσει μετατόπιση σε σχέση με το κατεργαζόμενο τεμάχιο.

Ασφαλίστε τις μεγάλες πλάκες ώστε να ελαχιστοποιήσετε τον κίνδυνο σύσφιξης και οπίσθιας απόσπασης πριονοδίσκου. Οι μεγάλες πλάκες έχουν την τάση να λυγίζουν κάτω από το ίδιο τους το βάρος. Τα στηρίγματα πρέπει να τοποθετούνται και από τις δυο μεριές, κοντά στη γραμμική κοπή και κοντά στις άκρες της πλάκας.

Μη χρησιμοποιείτε αμβλέα ή κατεστραμμένα πριόνια. Τα αμβλέα ή εσφαλμένα τοποθετημένη οδόντωση του πριονιού χαράζουν να στενή γραμμική κοπή προκαλώντας υπερβολική τριβή, μπλοκάρισμα πριονιού και ανάκρουση προς τα πίσω.

Προτού προχωρήσετε στην κοπή, τοποθετήστε σωστά τους σφικτήρες για τη ρύθμιση βάθους κοπής και γωνίας κλίσης του πριονοδίσκου. Μεταβολή των ρυθμίσεων κατά τη διάρκεια της κοπής μπορεί να προκαλέσει μπλοκάρισμα δίσκου και ανάκρουση προς τα πίσω.

Ιδιαίτερη προσοχή απαιτεί εκτέλεση της «κοπής σε βάθος» στα υπάρχοντα τοιχώματα ή σε άλλες τυφλές εκτάσεις. Το εξέχον πριόνι μπορεί να κόψει άλλα αντικείμενα προκαλώντας την ανάκρουση προς τα πίσω.

Πρόσθετες οδηγίες ασφάλειας σχετικά με τα χειροπριόνια

Πριν από την κάθε χρήση ελέγξτε το κάτω περιβλήμα εάν έχει τοποθετηθεί σωστά. Μη χρησιμοποιείτε το χειροπριόνιο εάν το κάτω περιβλήμα δεν μετακινείται ομαλά και δεν κλείνει άμεσα.

Ποτέ μην τοποθετείτε ή μην αφήνετε το κάτω περιβλήμα ανοιχτό. Εάν το χειροπριόνιο θα σας ξεγλιστρήσει τυχαία, το κάτω περιβλήμα μπορεί να λυγίσει. Το κάτω περιβλήμα μπορείτε να ανασηκώσετε με τη χειρολαβή και να βεβαιωθείτε ότι μετακινείται ομαλά και δεν έρχεται σε επαφή με το πριόνι ή με κάποιο άλλο εξάρτημα κατά την κάθε ρύθμιση γωνίας και βάθους κοπής.

Ελέγξτε το ελατήριο του κάτω περιβλήματος. Εάν το περιβλήμα και το ελατήριο δεν λειτουργούν σωστά, πρέπει να τα επισκευάσετε πριν από τη χρήση. Το κάτω περιβλήμα μπορεί να λειτουργεί αργά εξαιτίας φθοράς των επιμέρους τμημάτων, ξηδών αποθέσεων ή διαστρωμάτωση αποβλήτων.

Επιτρέπεται η χειροκίνητη απόσυρση του κάτω περιβλήματος μόνο σε ειδικές περιπτώσεις κοπής όπως «κοπή σε βάθος» και «σύνθετη κοπή». Ανασηκώστε το κάτω περιβλήμα με τη βοήθεια της χειρολαβής και όταν το πριόνι βυθίζεται στο υλικό, το περιβλήμα πρέπει να απελευθερωθεί. Στην κάθε άλλη περίπτωση κοπής συνιστάται αυτόματη λειτουργία του περιβλήματος.

Προτού τοποθετήσετε το πριόνι στο τραπέζι εργασίας ή στο δάπεδο, προσέξτε την κάθε φορά εάν υπάρχει σε αυτό, το κάτω περιβλήμα. Η ακμή του πριονιού χωρίς προστασία του περιβλήματος, να κινείται προς τα πίσω, κόβοντας οπδήποτε βρει στη διαδρομή της. Πρέπει πάντοτε να λαμβάνετε υπόψη το χρόνο που απαιτείται για να σταματήσετε το πριόνι μετά από την απουσύνδεση.

Πρόσθετες οδηγίες ασφάλειας σχετικά με τα χειροπριόνια με σφήνα σχισίματος

Χρησιμοποιείτε την κατάλληλη σφήνα σχισίματος που ταιριάζει στο πριόνι το οποίο χρησιμοποιείτε. Η σφήνα σχισίματος πρέπει να είναι παχύτερη από το κορμό του πριονιού αλλά λεπτότερη από τις αποστάσεις στην οδόντωση του πριονιού.

Ρυθμίστε τη σφήνα σχισίματος σύμφωνα με την περιγραφή του παρόντος εγχειριδίου. Η λανθασμένη ρύθμιση, λανθασμένη θέση, και τοποθέτηση εκτός γραμμής, έχει ως αποτέλεσμα την αναποτελεσματικότητα της σφήνας σχισίματος στην αποτροπή της ανάκρουσης προς τα πίσω.

Χρησιμοποιείστε τη σφήνα σχισίματος στην κάθε περίπτωση εκτός της κοπής κατά βάθος. Η σφήνα σχισίματος πρέπει να τοποθετηθεί ξανά μετά από την κοπή κατά βάθος. Η σφήνα σχισίματος προκαλεί παρεμβολές κατά την κοπή και μπορεί να οδηγήσει στην οπίσθια ανάκρουση.

Για την ορθή δράση της σφήνας σχισίματος πρέπει να εισέλθει αυτή μέσα το κατεργαζόμενο αντικείμενο. Η σφήνα σχισίματος δεν είναι αποτελεσματική για να ανατρέψει την ανάκρουση προς τα πίσω κατά τη διάρκεια σύντομης κοπής.

Μη χρησιμοποιείτε το χειροπριόνιο όταν η σφήνα σχισίματος είναι λυγισμένη. Και ελαφριά λυγισμένη σφήνα μπορεί να επιβραδύνει την ταχύτητα κλεισίματος του περιβλήματος.

ΣΥΝΑΡΜΟΛΟΓΗΣΗ ΤΩΝ ΣΤΟΙΧΕΙΩΝ ΕΞΟΠΛΙΣΜΟΥ

ΠΡΟΣΟΧΗ! Η συναρμολόγηση γίνεται μόνο και μόνο κατόπιν αποσύνδεσης της ηλεκτρικής ενέργειας. **Βγάλετε το βύσμα του καλωδίου ρεύματος από την πρίζα!**

Το χειροπριόνιο παραδίδεται σε κατάσταση έτοιμη προς χρήση. Μετά το άνοιγμα της εργοστασιακής συσκευασίας, ελέγξτε αν υπάρχουν όλα τα στοιχεία του εξοπλισμού. Στη συνέχεια ελέγξτε την κατάσταση των συνδέσεων και δυναμικά σφίξτε τον κοχλία που συνδέει τη βάση με το ακίνητο κάλυμμα και σφίξτε τις βίδες που στερεώνουν τη σφήνα σχισίματος, εάν προβλέπεται αυτή στη συσκευασία σας. Πριν από την πρώτη χρήση, θα πρέπει να εγκατασταθεί το δισκοπριόνιο.

ΠΡΟΕΤΟΙΜΑΣΙΑ ΓΙΑ ΕΡΓΑΣΙΑ

Προτού ξεκινήσετε την εργασία πρέπει να ελέγξετε εάν το περιβλήμα και το τροφοδοτικό καλώδιο με βύσμα είναι σε καλή κατάσταση. Στην περίπτωση διαπίστωσης βλάβης απαγορεύεται η συνέχιση της εργασίας.

Προσοχή! Όλες οι ενέργειες που σχετίζονται με τη συναρμολόγηση και την αντικατάσταση των δίσκων κοπής του πριονιού, τη ρύθμιση και τη συντήρηση του εργαλείου, πρέπει να πραγματοποιούνται κατόπιν διακοπής τροφοδοσίας του χειροπριονίου, **επομένως προτού προχωρήσετε σε αυτές τις εργασίες: Τραβήξτε το φως από την πρίζα!**

Δισκοπρίονα

Διαλέξτε το δισκοπρίονο που προορίζετε για την κοπή του επιλεγμένου υλικού. Όσο περισσότερα δόντια κατέχει το δισκοπρίονο τόσο πιο λείες άκρες θα πετύχετε στο σημείο κοπής.

Τα πριόνια με μερικές δεκάδες δόντια είναι πιο κατάλληλα για την κοπή των λεπτών επιφανειών με πάχος μικρότερο του 1 εκατοστού και από μαλακό ξύλο.

Προσοχή! Μην κόβετε άλλα υλικά εκτός αυτά που αναφέρουμε στο παρόν εγχειρίδιο.

Πρέπει ελέγξετε εάν εγκαταστημένος δίσκος κοπής δεν έχει βλάβη, ρωγμές, αν η οδόντωση κοπής δεν έπαθε ζημιά κ.λπ. Στην περίπτωση διαπίστωσης βλάβης πρέπει να αντικαταστήσετε το πριονόδισκο με ένα καινούριο.

Μη χρησιμοποιείτε παραμορφωμένους δίσκους κοπής ή με ρωγμές!

Μη χρησιμοποιείτε ένα δίσκο κοπής από χάλυβα υψηλής ταχύτητας!

Μη χρησιμοποιείτε λειαντικούς δίσκους!

Μη χρησιμοποιείτε δίσκους που δεν πληρούν τις τεχνικές προδιαγραφές του παρόντος εγχειριδίου!

Μην χρησιμοποιείτε πριόνια των οποίων ο κορμός είναι παχύτερος ή των οποίων οδόντωση είναι μικρότερη από το πάχος της σφίνας σχισμάτος!

Μη χρησιμοποιείτε δίσκους με επιτρεπτή μέγιστη ταχύτητα περιστροφής μικρότερη από 5500 στροφές/λεπτό!

Συναρμολόγηση και αντικατάσταση του δίσκου κοπής (II)

Προσοχή! Λόγω του κινδύνου τραυματισμού από άιχμηρες άκρες του πριονιού, όλες οι εργασίες συναρμολόγησης πρέπει να γίνονται με προστατευτικά γάντια.

Προσοχή! Μην αποσυναρμολογείτε το προστατευτικό του πριονιού κατά την αλλαγή ή τη συναρμολόγηση του!

Πατήστε το κουμπί ασφάλισης του άξονα και με ένα κλειδί στρέψτε αργά τον άξονα μέχρι η ασφάλεια να σταματήσει την περιστροφή του. Κρατώντας το κουμπί ασφάλισης με το κλειδί, ξεβιδώστε τη βίδα στερέωσης του δισκοπριονίου. Αφαιρέστε την εξωτερική φλάντζα στερέωσης. Στην εσωτερική φλάντζα στερέωσης τοποθετήστε το δισκοπρίονο έτσι ώστε η τρύπα του πριονιού να συμπίπτει με το προεξέχον τμήμα της φλάντζας. Στερεώστε τη εξωτερική φλάντζα στερέωσης και σφίξτε τη βίδα στερέωσης. Βεβαιωθείτε ότι το δισκοπρίονο δεν δείχνει χαλάρωση στο πλάι και επίσης ότι περιστρέφεται ελεύθερα χωρίς να αγγίζει τα προστατευτικά του πριονιού. Κάντε μια δοκιμή, περιστρέφοντας το πριόνι με το χέρι τουλάχιστον μία πλήρη στροφή.

Προσοχή! Πριν από τη συναρμολόγηση του δισκοπριονίου, πρέπει να καθαριστεί προσεκτικά το σημείο συναρμολόγησης (άξονας και φλάντζες σύσφιξης), καθώς και τα προστατευτικά από σκόνη και ροκανίδια που σχηματίζονται κατά τη διάρκεια της εργασίας.

Ρύθμιση του βάθους κοπής (III)

Στην περίπτωση ανάγκης, το εργαλείο σας επιτρέπει να ρυθμίσετε το βάθος της κοπής, με τη βοήθεια ενός βαθμονομημένου οδηγού (τοποθετημένος στο πίσω μέρος του εργαλείου). Για το σκοπό αυτό, ξεβιδώστε τη βίδα του κλειδώματος που βρίσκεται πάνω στο βαθμονομημένο οδηγό, ρυθμίστε το επιθυμητό βάθος κοπής και ασφαλίστε ξανά τη ρύθμιση με τη βίδα.

Ρύθμιση γωνίας της κοπής (IV)

Το εργαλείο επιτρέπει την κοπή επιφάνειας υπό την κλίση εύρους από 0 έως 45°. Για το σκοπό αυτό πρέπει να ρυθμίσετε την επιθυμητή γωνία στον οδηγό που βρίσκεται μπροστά του εργαλείου και σφίξτε δυνατά και σταθερά τη βίδα του κλειδώματος.

Σύνδεση εγκατάστασης απορρόφησης σκόνης

Το μηχανήμα έχει προσαρμοστεί ώστε να συνδέεται με ένα εξωτερικό σύστημα απορρόφησης σκόνης, π.χ. μια βιομηχανική ηλεκτρική σκούπα.

Η σύνδεση πρέπει να γίνεται με εύκαμπτο σωλήνα και με έναν πιθανό προσαρμογέα που επιτρέπει την σύνδεση του σωλήνα στην οπή απορρόφησης σκόνης. Τα αναφερόμενα εξαρτήματα δεν περιέχονται στο σετ και πρέπει να αγοράζονται ξεχωριστά. Κατά τη σύνδεση, ακολουθήστε τις οδηγίες που συνοδεύουν την εγκατάσταση. Η σύνδεση πρέπει να πραγματοποιείται κατά τέτοιο τρόπο ώστε κανένα από τα στοιχεία της εγκατάστασης να μην περιορίζει την ελευθερία λειτουργίας του μηχανήματος. Κανένα από τα στοιχεία της εγκατάστασης δεν μπορεί να έλθει σε επαφή με το περιστρεφόμενο δισκοπρίονο ή να εμποδίσει την κίνηση του κινούμενου προστατευτικού του δισκοπριονίου.

Εγκατάσταση του οδηγού (VIII)

Ο βαθμονομημένος οδηγός διευκολύνει την κοπή της επιφάνειας σε ευθεία γραμμή. Ο οδηγός θα πρέπει να στερεωθεί στη βάση, να ρυθμιστεί το επιθυμητό πλάτος κοπής και να ασφαλιστεί με βίδα. Η πλάκα του οδηγού θα πρέπει να στηριχθεί επάνω στην άκρη του υλικού που κόβεται και θα πρέπει να διασφαλιστεί ότι κατά τη διάρκεια της κοπής θα κινείται κατά μήκος της άκρης του

υλικού. Αυτό θα επιτρέψει η κοπή να είναι παράλληλη με την άκρη του υλικού και με το καθορισμένο πλάτος.

Πρόσθετες παρατηρήσεις

Μη χρησιμοποιείτε τα χέρια για την αφαίρεση των ελεύθερων συντριμμάτων, θραυσμάτων και παρόμοιων αποτελεσμάτων κατεργασίας του υλικού από το περιβάλλον του περιστρεφόμενου δίσκου κοπής.

Μη χρησιμοποιείτε το χειροπρίονο σε εξωτερικούς χώρους όταν βρέχει ή χιονίζει.

Μη χειρίζεστε το χειροπρίονο μόνο με τα χέρια. Χρησιμοποιείτε πάντα βοηθητικές συσκευές που θα σας επιτρέψουν να χειρίζεστε το πριόνι με ασφάλεια, όπως π.χ. έναν οδηγό.

Αφού ελέγξετε το δίσκο κοπής και την ασφαλής τοποθέτησή του, θα πρέπει να ρυθμίσετε το βάθος, τη γωνία και το πλάτος της κοπής πρέπει επιπλέον:

Να βεβαιωθείτε ότι τα κινούμενα περιβλήματα λειτουργούν ομαλά, χωρίς να φρακάρουν.

Να μη μπλοκάρετε το κινούμενο περίβλημα σε ανοιχτή τοποθέτηση.

Να βεβαιωθείτε, κάθε περιστρεφόμενος μηχανισμός των κινούμενων περιβλημάτων λειτουργεί χωρίς πρόβλημα.

Εάν το χειροπρίονό σας είναι εξοπλισμένο με τη σφήνα σχισίματος, πρέπει να σιγουρευτείτε ότι η σφήνα σχισίματος είναι ρυθμισμένη έτσι ώστε :

- η απόσταση μεταξύ της σφήνας σχισίματος και των ακμών δίσκου κοπής με οδόντωση δεν είναι μεγαλύτερη από 5 χιλιοστά,

- η ακμή του δίσκου κοπής με την οδόντωση δεν εξέχει περισσότερο από 5 χιλιοστά κάτω από την κάτω άκρη της σφήνας σχισίματος,

- βρίσκεται στην γραμμή του περιστρεφόμενου δίσκου,

- δεν είναι πλατύτερος από το πλάτος του δισκοπρίονου

Πρέπει να χρησιμοποιείτε πάντα τη σφήνα σχισίματος! (σε δισκοπρίονα εργοστασιακά εξοπλισμένα με τη σφήνα σχισίματος)

Δεν επιτρέπεται η αποσυναρμολόγηση της σφήνας σχισίματος που προστατεύει το δίσκο κοπής και το εργαλείο από τη ζημιά.

Να φοράτε προστατευτικά ματιών, προστατευτικά ακοής και γάντια εργασίας. Χρησιμοποιήστε μάσκες έναντι της σκόνης

Προσοχή! Κατά τη διάρκεια εργασίας με τα χειροπρίονα, χρησιμοποιείτε πάντα τα προστατευτικά ακοής.

Στερεώστε το κατεργαζόμενο αντικείμενο στη θέση εργασίας (π.χ. με σφιγκτήρες, μέγγεννη κ.λπ.)

Στην περίπτωση κοπής των επιφανειών από σκληρό ξύλο (δρυός, οξιά, γαύρος) συνιστάται η σύνδεση μιας εξωτερικής συσκευής για τη συλλογή σκόνης που προκύπτει από την κατεργασία, με το άνοιγμα του απορροφητήρα σκόνης.

ΧΕΙΡΙΣΜΟΣ ΤΟΥ ΕΡΓΑΛΕΙΟΥ

Η σύνδεση του χειροπρίονου με το ρεύμα, μπορεί να γίνει μόνο εφόσον έχουν ολοκληρωθεί όλες οι ενέργειες που αναφέρονται στο κεφάλαιο «Προετοιμασία για εργασία».

Πάρτε μια ασφαλή και σταθερή στάση του σώματος.

Πιάστε το χειροπρίονο με τα δύο χέρια από τη χειρολαβή και την πρόσθετη λαβή (V).

Ενεργοποιήστε το χειροπρίονο πιέζοντας το κλειδίωμα του διακόπτη και στη συνέχεια πατώντας το ηλεκτρικό διακόπτη (VI).

Αφού ενεργοποιήσετε το χειροπρίονο, για λίγα δευτερόλεπτα κρατήστε το άνετα και ελέγξτε με την ακοή αν λειτουργεί σωστά. Στην περίπτωση ύποπτων ήχων, δυσλειτουργιών κ.λπ., πρέπει άμεσα να διακόψετε τη λειτουργία και να επαναλάβετε τις ενέργειες όπως περιγράφονται στο κεφάλαιο. «Προετοιμασία για εργασία».

Ακουμπήστε με τη βάση του χειροπρίονου στην επιφάνεια του κατεργαζόμενου αντικείμενου με τέτοιο τρόπο, ώστε ο δίσκος κοπής του πριονιού να μην αγγίζει το αντικείμενο κατεργασίας (VII).

Το πριόνι στο μπροστινό μέρος της βάσης έχει δύο εγκοπές που διευκολύνουν την παρατήρηση της γραμμής κοπής που έχει σχεδιαστεί πάνω στο υλικό που κόβεται. Μία από τις εγκοπές χρησιμοποιείται για την παρατήρηση της γραμμής κοπής με τη ρύθμιση γωνίας κοπής 0°, και η δεύτερη με τη ρύθμιση της γωνίας κοπής 45° (IX).

Προσοχή! Μην πειράξετε το κινούμενο περίβλημα του δίσκου κοπής. Όλες οι ενέργειες που σχετίζονται με την κοπή, πρέπει να πραγματοποιούνται ενώ κρατάτε το πριόνι με τα δύο χέρια.

Καθοδηγήστε το πριόνι κατά μήκος της γραμμής κοπής έτσι ώστε η βάση του χειροπρίονου να έρχεται σε επαφή με την επιφάνεια του κατεργαζόμενου αντικείμενου.

Αφού πατήσετε το διακόπτη, αφήστε το δίσκο κοπής να φθάσει στην ονομαστική ταχύτητα περιστροφής και τότε αρχίστε να κόβετε. Απαγορεύεται πρώτα να φέρετε σε επαφή το δίσκο κοπής με το κατεργαζόμενο υλικό και στη συνέχεια να ενεργοποιήσετε το εργαλείο. Με αυτόν τον τρόπο μπορείτε να προκαλέσετε το μπλοκάρισμα του χειροπρίονου, τη βλάβη του ή βλάβη του υλικού. Αυτό μπορεί να οδηγήσει σε τραυματισμούς.

Στην περίπτωση που ξεκινήσετε πάλι την κοπή, αφήστε το δίσκο κοπής να φτάσει στην ονομαστική ταχύτητα περιστροφής του και στη συνέχεια να το εισάγετε στην ρωγμή.

Κατά τη διάρκεια της κοπής, πρέπει να καθοδηγείτε ομαλά το δίσκο κοπής, αποφεύγοντας την υπερβολική πίεση. Η πίεση που ασκείτε στην κεφαλή κοπής δεν πρέπει να υπερβαίνει την πίεση που επαρκεί για την κοπή του υλικού. Αποφύγετε να χτυπήσετε

με το δίσκο κοπής το κατεργαζόμενο αντικείμενο.

Όταν το δίσκο κοπής θα φρακάρει στο κατεργαζόμενο αντικείμενο, πρέπει άμεσα να αποσυνδέσετε το χειροπρίονο πιέζοντας το κουμπί κλειδώματος και τον ηλεκτρικό διακόπτη και στη συνέχεια αποσύρετε το χειροπρίονο. Κατά τη διάρκεια της κοπής, πρέπει να δώσετε ιδιαίτερη προσοχή στην πιθανότητα ολίσθησης ή ανάκρουσης του χειροπρίονου και του σχετικού κινδύνου ατυχήματος. Κατά τη διάρκεια της εργασίας, μην ασκείτε υπερβολική πίεση στο κατεργαζόμενο αντικείμενο και μην κάνετε αιφνίδιες κινήσεις, ώστε να μην καταστρέψετε το δίσκο κοπής. Κατά τη διάρκεια της εργασίας, χρησιμοποιήστε τακτικά διαλείμματα.

Μην επιτρέψετε να υπερφορτώσετε το εργαλείο - η θερμοκρασία των εξωτερικών επιφανειών δεν πρέπει ποτέ να υπερβαίνει τους 60 °C.

Αφού ολοκληρώσετε την εργασία, αποσυνδέστε το χειροπρίονο, βγάλετε το βύσμα από την πρίζα και προχωρήστε στις εργασίες συντήρησης και ελέγχου.

Η δηλωθείσα συνολική τιμή δόνησης έχει μετρηθεί με τη βοήθεια μιας τυποποιημένης μεθόδου και μπορεί να χρησιμοποιηθεί για τη σύγκριση ενός εργαλείου με ένα άλλο. Η δηλωμένη συνολική τιμή δόνησης μπορεί να χρησιμοποιηθεί στην αρχική εκτίμηση του εργαλείου.

Προσοχή! Η εκπομπή κραδασμών κατά τη διάρκεια της εργασίας με το εργαλείο, μπορεί να διαφέρει από τη δηλωμένη τιμή, ανάλογα με τη χρήση του εργαλείου.

Προσοχή! Καθορίστε μέτρα ασφαλείας για την προστασία του χειριστή που βασίζονται σε αξιολόγηση της έκθεσης στις πραγματικές συνθήκες χρήσης (συμπεριλαμβανομένων όλων των τμημάτων του κύκλου, όπως η στιγμή που το εργαλείο είναι απενεργοποιημένο ή βρίσκεται στο ρελαντί καθώς και το χρόνο ενεργοποίησης).

ΣΥΝΤΗΡΗΣΗ ΚΑΙ ΕΠΙΣΚΕΥΕΣ

ΠΡΟΣΟΧΗ! Πριν το ξεκίνημα της ρύθμισης, της τεχνικής εξυπηρέτησης ή συντήρησης βγάλετε το φις του εργαλείου από το ηλεκτρικό ρεύμα. Μετά από τη λήξη της εργασίας πρέπει να ελέγξετε την τεχνική κατάσταση του ηλεκτρικού εργαλείου μέσω της εξωτερικής παρακολούθησης και της αξιολόγησης: του σκελετού και της χειρολαβής, του ηλεκτρικού καλωδίου με το φις και την ευελιξία, τη λειτουργία του ηλεκτρικού καλωδίου, τη διαπερατότητα των αεροθυρίδων, της πυροδότησης των βουρτσών, τον θόρυβο της εργασίας των των ρουλεμάν και μετατροπέων, της εκκίνησης και της ισότητας της εργασίας. Κατά την εγγυητική περίοδο ο χρήστης δεν μπορεί να αποσυναρμολογεί τα ηλεκτρικά εργαλεία, ούτε να κάνει αντικατάσταση κανενός υποσυνόλου ή τμημάτων της ολότητας, διότι αυτό προκαλεί την απώλεια των εγγυητικών δικαιωμάτων. Όλες οι παρατυπίες παρατηρημένες κατά την επιθεώρηση, ή κατά τη διάρκεια της εργασίας, είναι το σήμα για την διεξαγωγή της επισκευής στο σημείο επισκευών. Μετά από τη λήξη της εργασίας, το περίβλημα, οι αεροθυρίδες, οι διακόπτες, η πρόσθετη χειρολαβή και τα καλύμματα πρέπει να καθαριστούν π.χ. με τη ροή του αέρα (με την πίεση όχι μεγαλύτερη από 0,3 MPa), με το πινέλο ή το στεγνό πανί χωρίς την χρήση των χημικών μέσων ή των απορρυπαντικών. Τα εργαλεία και οι μοχλοί να καθαρίζονται με το στεγνό καθαρό πανί.

TOYA S.A.
ul. Sołtysowicka 13 - 15
51 - 168 Wrocław
tel.: 071 32 46 200
fax: 071 32 46 373
e-mail: biuro@yato.pl

ODDZIAŁ WARSZAWSKI
Teren ProLogis Park Nadarzyn
al. Kasztanowa 160
05 - 831 Młochów k. Nadarzyna
tel.: 022 73 82 800
fax: 022 73 82 828

TOYA ROMANIA SA
Soseaua Odai 109-123
Sector 1, Bucuresti
www.yato.ro
office@yato.ro
tel: 031 710 8692
fax 0317104008

DEKLARACJA ZGODNOŚCI

0323/YT-82152/EC/2023

Deklarujemy z pełną odpowiedzialnością, że niżej wymienione wyroby:

Pilarka tarczowa do drewna; 220 - 240 V~; 50 Hz; 1500 W; 4800 min⁻¹; 65 mm; nr kat. YT-82152

Pilarka tarczowa do drewna; 220 - 240 V~; 50 Hz; 2800 W; 4800 min⁻¹; 85 mm; nr kat. YT-82154

do których odnosi się niniejsza deklaracja, są zgodne z poniższymi normami:

EN 62841-1:2015
EN 62841-2-5:2014
EN IEC 55014-1:2021
EN IEC 55014-2:2021
EN IEC 61000-3-2:2019 + A1:2021
EN IEC 61000-3-11:2019

i spełniają wymagania dyrektyw:

2006/42/WE Maszyny i urządzenia bezpieczeństwa
2014/30/UE Kompatybilność elektromagnetyczna
2011/65/EU Substancje niebezpieczne w sprzęcie elektrycznym

Numer seryjny: dotyczy wszystkich numerów seryjnych urządzeń wymienionych w deklaracji

Dwie ostatnie cyfry roku, w którym wprowadzono oznaczenie CE: 20

Rok budowy / produkcji: 2023

Nazwisko i adres osoby upoważnionej do przygotowania dokumentacji technicznej:

Tomasz Zych

TOYA S.A., ul. Sołtysowicka 13 - 15, 51-168 Wrocław, Polska

 **TOYA SPÓŁKA AKCYJNA**
SPECJALISTA DS. TECHNICZNYCH
TOMASZ ZYCH

(nazwisko i podpis osoby upoważnionej)

Wrocław, 2023.03.01
(miejsce i data wystawienia)

TOYA S.A.
ul. Sołtysowicka 13 - 15
51 - 168 Wrocław
tel.: 071 32 46 200
fax: 071 32 46 373
e-mail: biuro@yato.pl

ODDZIAŁ WARSZAWSKI
Teren ProLogis Park Nadarzyn
al. Kasztanowa 160
05 - 831 Młochów k. Nadarzyna
tel.: 022 73 82 800
fax: 022 73 82 828

TOYA ROMANIA SA
Soseaua Odai 109-123
Sector 1, Bucuresti
www.yato.ro
office@yato.ro
tel: 031 710 8692
fax 0317104008

DECLARATION OF CONFORMITY

0323/YT-82152/EC/2023

We declare and guarantee with full responsibility that the following products:

Circular saw; 220 - 240 V~; 50 Hz; 1500 W; 4800 min⁻¹; 65 mm; item no. YT-82152
Circular saw; 220 - 240 V~; 50 Hz; 2800 W; 4800 min⁻¹; 85 mm; item no. YT-82154

meet requirements of the following European Standards / Technical Specifications:

EN 62841-1:2015
EN 62841-2-5:2014
EN IEC 55014-1:2021
EN IEC 55014-2:2021
EN IEC 61000-3-2:2019 + A1:2021
EN IEC 61000-3-11:2019

and fulfill requirements of the following European Directives:

2006/42/EC Machinery and safety elements
2014/30/EU Electromagnetic compatibility (EMC) Directive
2011/65/EU Restriction of the Use of Certain Hazardous Substances

Serial number: concern all serial numbers of item(s) mentioned in this declaration
The last two digits of the year in which the CE marking was affixed: 20
Year of production: 2023

The person authorized to compile the technical file:
Tomasz Zych
TOYA S.A., ul. Sołtysowicka 13 - 15, 51-168 Wrocław, Polska

Wrocław, 2023.03.01
(Place and date of issue)

 TOYA POLSKA S.A.
SPECJALISTA DS. TECHNICZNYCH
TOMASZ ZYCH

(Name and signature of authorized person)

TOYA S.A.
ul. Sołtysowicka 13 - 15
51 - 168 Wrocław
tel.: 071 32 46 200
fax: 071 32 46 373
e-mail: biuro@yato.pl

ODDZIAŁ WARSZAWSKI
Teren ProLogis Park Nadarzyn
al. Kasztanowa 160
05 - 831 Młochów k. Nadarzyna
tel.: 022 73 82 800
fax: 022 73 82 828

TOYA ROMANIA SA
Soseaua Odai 109-123
Sector 1, Bucuresti
www.yato.ro
office@yato.ro
tel: 031 710 8692
fax 0317104008

DECLARAȚIE DE CONFORMITATE

0323/YT-82152/EC/2023

Declarăm și garantăm pe proprie răspundere că produsele următoare:

Ferăstrău mecanic pentru lemn; 220 - 240 V~; 50 Hz; 1500 W; 4800 min⁻¹; 65 mm; cod articol. YT-82152
Ferăstrău mecanic pentru lemn; 220 - 240 V~; 50 Hz; 2800 W; 4800 min⁻¹; 85 mm; cod articol. YT-82154

satisfac cerințele Standardelor europene / Specificațiilor tehnice următoare:

EN 62841-1:2015
EN 62841-2-5:2014
EN IEC 55014-1:2021
EN IEC 55014-2:2021
EN IEC 61000-3-2:2019 + A1:2021
EN IEC 61000-3-11:2019

și satisfac cerințele Directivelor europene următoare:

2006/42/WE Directiva pentru utilaje și dispozitive de siguranță (H.G. nr. 1029/2008)
2014/30/UE Directivă compatibilitate electromagnetă, (H.G. nr. 487/2016)
2011/65/UE Directivă restricții utilizare substanțe periculoase, (H.G. nr. 322/2013)
2014/35/EU Directivă distribuție echipamente electrice în limite de tensiune, (H.G. nr. 409/2016)

Număr de serie: se referă la toate numere de serie ale articolelor specificate în această declarație
Ultimele două cifre ale anului în care s-a aplicat marcarea: 20
Anul de fabricație: 2023

Persoana autorizată să întocmească dosarul tehnic:
Tomasz Zych
TOYA S.A., ul. Sołtysowicka 13 - 15, 51-168 Wrocław, Polonia

Wrocław, 2023.03.01

(locul și data emiterii)

 **TOYA SPÓŁKA AKCYJNA**
SPECIALISTA DS. TECHNICZNYCH
TOMASZ ZYCH

(nume și semnătura persoanei autorizate)

