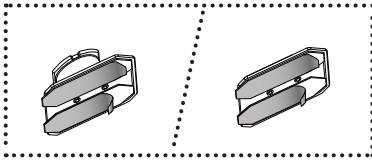


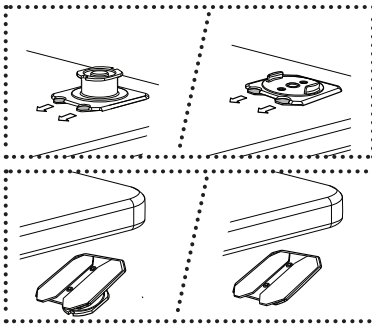
PowerCube | Extended |
PowerCube | Extended USB |
PowerCube | Extended USB A+C |



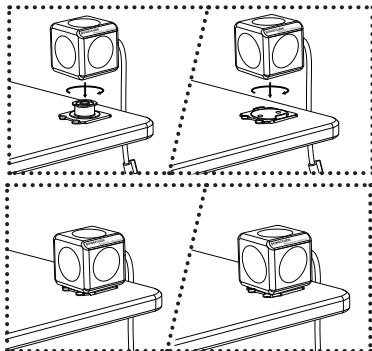
EN: Remove the protective sheet
NL: Verwijder de beschermfolie
FR: Retirez la feuille de protection
DE: Entfernen Sie die Schutzfolie vom Klebepad
IT: Togliere la pellicola di protezione
ES: Retirar la lámina protectora
SV: Ta bort skyddsarket
FI: Poista suoja levy
EL: Αφαιρέστε το προστατευτικό χαρτί

HK: 移除保護膜
CN: 移除保護膜
MY: Keluarkan alas pelindung
AR: أزل ورقة الحماية
SRB: Skinite zaštitnu foliju
PL: Zdejmij folię ochronną
CZ: Odstraňte ochrannou fólii
SK: Odstráňte ochrannú fóliu
DA: Fjern den beskyttende plade

KR: 보호필름을 제거합니다.
TR: Koruyucuyu kaldırınız.
HU: Távolítsa el a védőlapot.
SI: Odstrani zaščitno plast
RU: Удалите защитную бумагу
BG: Махнете защитното фолио
ID: Lepaskan pelindung perekat

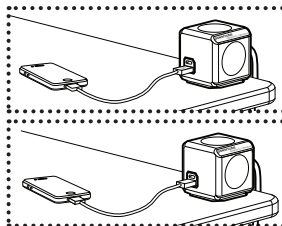


EN: Stick the dock on a flat surface, also mounting it below your table is possible
NL: Kleef het dock, u kunt hem ook ondersteboven of verticaal kleven
FR: Collez le socle, vous pouvez aussi le coller à l'envers où à la verticale
DE: Befestigen Sie die Halterung entweder auf oder unter der Tischplatte
IT: Incollare in una superficie liscia e pulita. E' possibile incollarla anche sotto un tavolo etc.
ES: Pegue la base sobre una superficie plana, también es posible colocarlo debajo de la mesa
SV: Fäst dockan på en plan yta, montera även den under ditt bord om det är möjligt
FI: Laita asema tasaiselle pinnalle, asennus pöydän alle on mahdollinen der Tischplatte
EL: Κολλήστε τη βάση σε μία επίπεδη επιφάνεια, η τοποθέτησή της και κάτω από το γραφείο σας είναι εφικτή
HK: 把插座坐墊粘在一个水平表面, 也可以粘在桌子底面
CN: 把插座坐墊粘在一个水平表面, 也可以粘在桌子底面
MY: Lekatikan dok di atas permukaan yang rata atau pasangkannya di bawah meja anda
AR: الصق السلك على سطح مستو, كما يمكن وضعه اسفل طاولةك
SRB: Zalepite postolje na ravnu podlogu, takode moguća montaža i ispod stola.
PL: Zamontuj podstawkę na płaskiej powierzchni, nad lub pod blatem
CZ: upevněte montážní dok na libovolný rovný povrch, případně pod váš stůl
SK: upevnite montážny dok na ľubovoľný rovný povrch, prípadne pod Váš stôl
DA: Fastgør dock'en på en flad overflade, eller monter den under dit bord er også en mulighed
KR: 평평한 면에 부착합니다. 테이블 아래쪽에도 부착할 수 있습니다. 테이프의 튀어나온 부분을 당기면 쉽게 제거할 수 있습니다.
TR: Dock'u düzgun bir yüzeye yapıştırınız. Masanızın altına monte etmeniz de mümkündür.
HU: Rogassza a rögzítőt egy lapos felületre, ez akár az asztal alsó részét is jelentheti.
SI: Prilepi napravo na ravno podlago, možna je tudi montaža pod mizo
RU: Приклейте крепления на ровную поверхность, возможен монтаж даже под вашим столом
BG: Закрепете приставката върху плоска повърхност, монтажа е възможен и под масата.
ID: Tempelkan banjal pemasangan pada permukaan rata atau di bawah meja yang memiliki permukaan rata.



EN: Twist and lock
NL: Draai en fixeer
FR: Tournez et fixez
DE: Drehen und Befestigen
IT: Torsione e bloccaggio
ES: La torsión y de bloqueo
SV: Tvinning och låsning
FI: Kiertämällä ja lukitus
EL: Περιστρέψτε για να κλειδώσει
HK: 旋轉并锁定
CN: 旋轉并锁定
MY: Putar dan kuncikan.
AR: الالتواء والقفل
SRB: Okrenite i zaključajte
PL: Przekręć i zablokuj
CZ: Otočit a uzamknout
SK: Otočiť a uzamknúť
DA: Twist og lås

KR: 회전하여 고정할 수 있습니다.
TR: Cevir ve kilitle
SI: Obrni in zakleni
HU: Csavarja el az eszközt a rögzítéshez.
RU: Поверни и закрепи
BG: Завъртане & заключване
ID: Putar dan kuncikan.



EN: With the high-power USB port, cell phones and other electronic products can directly be charged from your desktop.
NL: Met de high-power USB poort kunt u mobiele telefoons en andere producten rechtstreeks vanaf uw bureau laden.
FR: Avec le port USB haute puissance, les téléphones cellulaires et autres électroniques peuvent être directement chargés sur votre bureau.
DE: Mit dem Highpower USB-Port können Sie Ihre elektronischen Geräte direkt auf dem Schreibtisch laden.
IT: Grazie alla porta USB, si possono caricare telefoni, mp3 ed altre apparecchiature collegandole direttamente.
ES: Con el puerto USB de alta potencia, podrá cargar directamente teléfonos móviles y demás dispositivos electrónicos.
SV: Med högeffekts USB-porten, mobiltelefoner och andra elektroniska produkter kan laddas direkt från ditt skrivbord.
FI: Tehokkaalla USB-väylällä, myös dell puhelimet ja muita elektronisia laitteita voidaan ladata nyt suoraan pöydältäsi.
EL: Με την υψηλής τάσης θύρα USB, κινητά και άλλες ηλεκτρονικά προϊόντα μπορούν να φορτιστούν απευθείας από εκεί.
HK: 由於強大的USB端口, 手機和其他電子產品可以直接在桌面充電
CN: 由于强大的USB端口, 手机和其他电子产品可以直接在桌面充电
MY: Dengan port USB kuasa tinggi, telefon bimbit dan produk elektronik lain boleh dicas secara langsung dari desktop anda.
SRB: Sa snažnim USB portom mobilni uređaji se mogu direktno puniti na vašem stolu.
PL: Port USB dużej mocy umożliwia ładowanie telefonów i innych urządzeń
CZ: Pomocí vysokorychlostního USB portu můžete snadněji nabíjet mobily a další elektronická zařízení přímo z vašeho stolu.
SK: Vďaka výkonnému USB portu môžete ľahšie a rýchlejšie nabíjať mobily a ďalšie elektronické zariadenia priamo z Vášho stola
DA: Med den stærke USB-port, kan mobiltelefoner og andre elektroniske produkter oplades direkte fra dit skrivebord.
KR: High-power USB Port 를 사용하여 스마트폰이나 다른 전자기기를 고속충전할 수 있습니다.
TR: 'PowerCube Extended' a birden fazla 'PowerCube Originals' takmanız mümkündür. Ancak maksimum tüketim 3680W (16A: 250V~)**i geçmeyebilir.
SI: Z USB priključkom visoke moči, so lahko mobilni telefoni in drugi elektronski izdelki neposredno napajane z namizja.
RU: Благодаря USB-порту высокой мощности сотовые телефоны и другие электронные приборы могут заряжаться непосредственно на вашем рабочем столе.
BG: С мощния USB порт мобилни телефони и други устройства могат директно да бъдат заредени от вашия работен плот.
ID: Telepon seluler dan perangkat elektronik lainnya bisa dicas dengan 2 port USB yang memiliki arus keluaran 2.1 Ampere.

*These values are based on PowerCubes with type F plug 'German Schuko plug', PowerCubes with type G plug 'British 3-pin plug' may not exceed 2990W (13A: 250V~).

WICHTIG!

Nicht hintereinander stecken.
Nicht abgedeckt betreiben.
Nicht in feuchter Umgebung verwenden.
Diese Steckdose ist zur Verwendung bei Umgebungstemperaturen, die üblicherweise 25 °C nicht überschreiten, aber gelegentlich 35 °C erreichen, geeignet.

Output current: 2.1A	No-load power consumption: 0.05W
Output power: 10.5W	Input voltage: 220V-250VAC
Average active efficiency: 79.05%	Input AC frequency: 50-60Hz
Efficiency at low load(10%): 77.63%	Output voltage: 5.0VDC



DesignNest vision

DesignNest is a one-stop platform for designers to launch their products worldwide, for retailers to order innovative products for their stores and for consumers to afford these designs from authentic designers.
Make product design affordable for everyone.
Creating an end-to-end platform for funding, engineering, manufacturing, marketing, sales and fighting copycats - serving designers, retailers and consumers.

Shanghai Allocacoc Industrial Design Co., Ltd.
Room 624, No.2, Lane 1518, Jinsong Road,
Putuo District, Shanghai, China
DesignNest BV
Keulschevaart 19 3621MX Breukelen
The Netherlands
info@designnest.com
made in China
www.DesignNest.com