

**Product name:** LED drawer light with vibration sensor

**Product model:** AJE-CAB15

**Product description :** The unique class III insulated led drawer light with vibration sensor is designed based on vibration sensor application, with a USB rechargeable port and built in lithium battery.

**Function introduction :** There is a switch close to the USB port, slide to on position, when the lamp vibrates by the external vibration, the lamp switch on automatically, after 12S delay time, the lamp switch off automatically. Once in low battery, slide to off position, connecting the USB for recharging, when the red light is on, the battery is charging, green light means the battery has been fully charged, It stops automatically once fully charged.

**Produktbezeichnung:** LED Schubladenbeleuchtung mit Schwingungssensor

**Produktmodell:** AJE-CAB15

**Produktbeschreibung:** Die einmalige LED Schubladenbeleuchtung mit Isolierklasse III und Schwingungssensor wurde aufgrund der Anwendung von Schwingungssensor entwickelt, mit USB-Büchse zum Wiederaufladen und eingebauter Lithiumbatterie.

**Funktionsbeschreibung:** Durch Schieben des Schalters neben der USB-Büchse wird das Gerät eingeschaltet, sobald infolge externer Vibrationen die Lampe selbst vibriert, wird sie automatisch eingeschaltet; nach 12 Sekunden Verzögerung wird die Lampe automatisch ausgeschaltet.

Wenn die Batterie schwach ist, schieben Sie den Schalter um das Gerät auszuschalten, schließen Sie das USB-Kabel für die Wiederaufladung an; solange die rote Diode leuchtet, wird die Batterie geladen, die grüne Diode bedeutet, dass die Batterie vollständig aufgeladen wurde.

Der Ladevorgang stoppt automatisch, sobald das Gerät vollständig aufgeladen ist.

**Model produktu:** AJE-CAB15

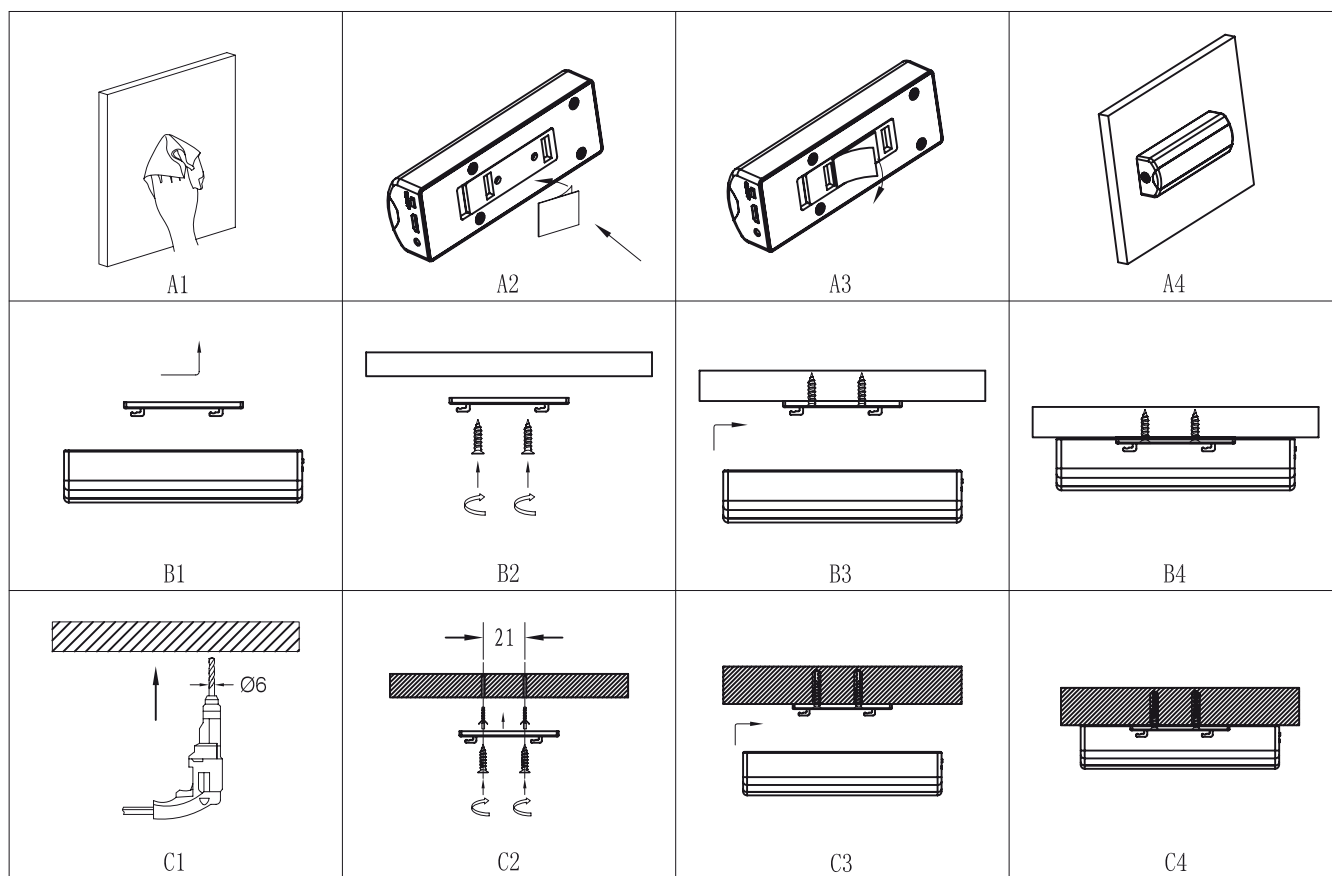
**Opis produktu :** Wyjątkowe oświetlenie LED-owe z izolacją III klasy, do montażu w szufladach, wyposażone w czujnik wibracji. Produkt zaprojektowany na bazie czujnika wibracji z portem ładowania USB i wbudowanym akumulatorkiem litowym.

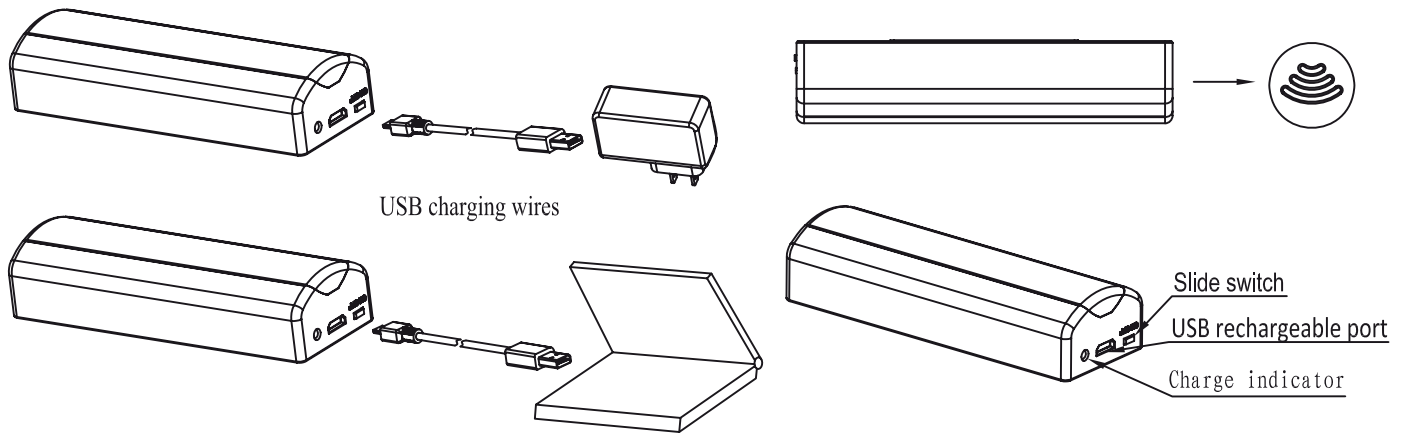
**Opis działania:** Obok portu USB znajduje się przełącznik, po jego przesunięciu w pozycję włączoną (ON) wibracje lampy spowodowane wibracjami zewnętrznymi spowodują automatyczne włączenie oświetlenia na 12 sekund. Po upływie tego czasu lampa wyłącza się samoczynnie. Gdy stan naładowania akumulatorka jest niski, przesunąć przełącznik do pozycji wyłączonej (OFF) - gdy pali się czerwona lampka, akumulator jest w trakcie ładowania, natomiast światło zielone oznacza, że akumulator został w pełni naładowany. Ładowanie zatrzymuje się automatycznie po całkowitym naładowaniu.

#### Installation instructions:

#### Montageanleitung:

#### Instrukcja instalacji:



**Operating instructions:****Bedienungsanleitung:****Instrukcja obsługi:**

USB charging parameters: 5 V / 1 A

When the lamp vibrates by the external vibration, the lamp switch on automatically, after 12S delay time, the lamp switch off automatically. Once battery ran out, it can use mobile phone charger or computer's USB for recharging, when fully charged, remove the charger for normal installation and using.

USB Ladeparameter: 5 V / 1 A

Sobald die Lampe infolge externer Vibrationen selbst vibriert, wird sie automatisch eingeschaltet; nach 12 Sekunden Verzögerung wird die Lampe automatisch ausgeschaltet. Wenn die Batterie leer ist, kann sie mit einem Ladegerät fürs Handy oder einem USB-Kabel des Computers wieder aufgeladen werden; sobald die Batterie vollständig aufgeladen ist, entfernen Sie das Ladegerät, schließen Sie die Beleuchtung an und benutzen sie wie üblich.

Wibracje lampy spowodowane wibracjami zewnętrznymi spowodują automatyczne włączenie się oświetlenia na 12 sekund. Po upływie tego czasu lampa wyłącza się samoczynnie. Po wyczerpaniu akumulatora, można użyć ładowarki do telefonu komórkowego lub portu komputera USB do naładowania go; po pełnym naładowaniu odłącz ładowarkę i powróć do normalnej instalacji i eksploatacji.

**Product parameters:****Produktparameter:****Parametry produktu:**

Color temperature	Farbtemperatur	Temperatura koloru	NW	NW	NW
Wattage	Wattleistung	Moc	1W	1 W	1W
Charging voltage	Ladespannung	Napięcie ładowania	DC5V(USB)	DC5V (USB)	DC 5V (USB)
Charging time	Ladedauer	Czas ładowania	2 or 3 hours	2 oder 3 Stunden	2 lub 3 godziny
For continuously using time	für kontinuierlichen Gebrauch für	Czas ciągłego działania	3 or 4 hours	3 oder 4 Stunden	3 lub 4 godziny
Standby current	Stromverbrauch im Stand-by-Modus	Prąd czuwania	<30uA	<30uA	<30uA

**AJE-CAB15**

Temperatura barwowa   Color temperature   Farbtemperatur	4000K
Luminacja   Luminous flux   Heiligkeit in Lumen:	110lm
Ilość LED:   LED quantity   Anzahl LED	10
Pobór mocy   Power   Leistungsaufnahme	1W
Żywotność   Life time   Lebensdauer	30000h
Czas zapłonu   Ignition time   Zündzeit	<1s
Wymiary produktu   Product size   Abmessung	100x35x22mm
	IP20
	CRI<80Ra

**AJE-CAB15**