

# Einhell

## Power-X-Boostcharger 6A

---

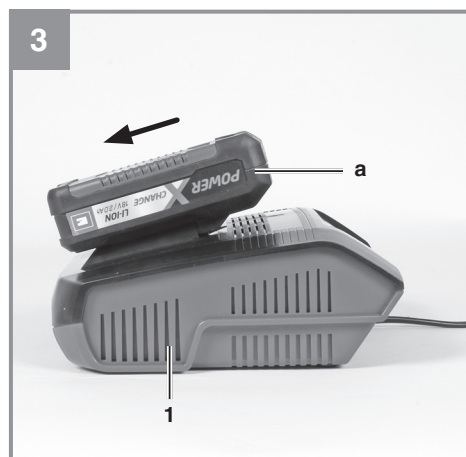
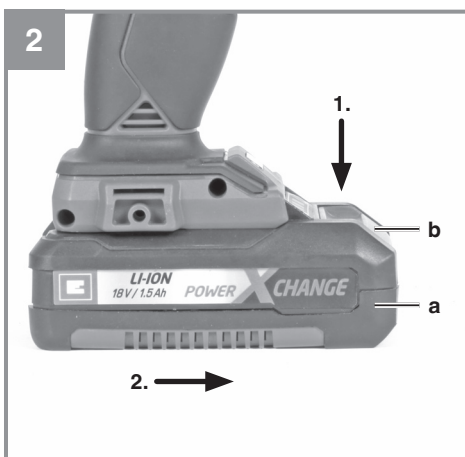
- D** Originalbetriebsanleitung  
Ladegerät
- PL** Instrukcję oryginalną  
Ładowarka
- RUS** Оригинальное руководство по  
эксплуатации  
Зарядное устройство
- RO** Instrucțiuni de utilizare originale  
Aparat de încărcat
- BG** Оригинално упътване за  
употреба  
Зарядно устройство
- GR** Πρωτότυπες Οδηγίες χρήσης  
Φορτιστής
- TR** Orijinal Kullanma Talimatı  
Şarj cihazı
- UKR** Оригінальна інструкція з  
експлуатації  
Зарядний пристрій



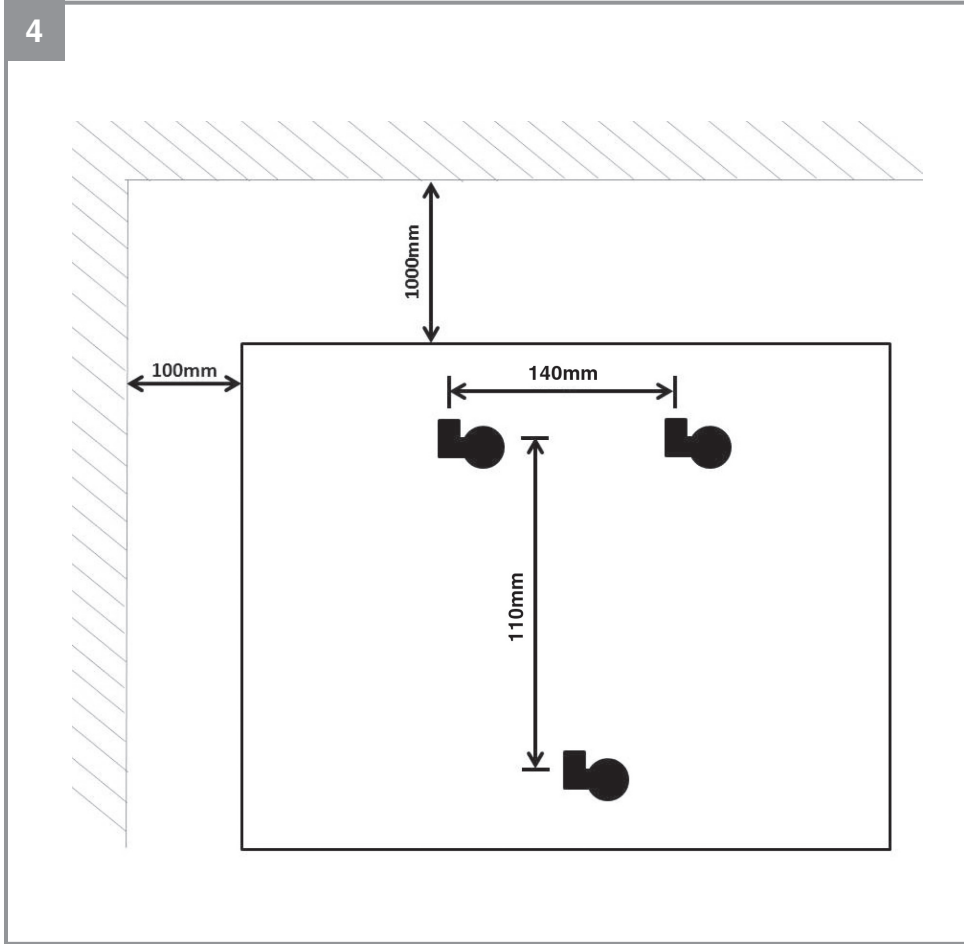
---

Art.-Nr.: 45.120.64

I.-Nr.: 11017



4





D



Nur für den Gebrauch in trockenen Räumen.



Schutzklasse II



„WARNUNG - Zur Verringerung des Verletzungsrisikos Bedienungsanleitung lesen“

**Gefahr!**

Beim Benutzen von Geräten müssen einige Sicherheitsvorkehrungen eingehalten werden, um Verletzungen und Schäden zu verhindern. Lesen Sie diese Bedienungsanleitung / Sicherheitshinweise deshalb sorgfältig durch. Bewahren Sie diese gut auf, damit Ihnen die Informationen jederzeit zur Verfügung stehen. Falls Sie das Gerät an andere Personen übergeben sollten, händigen Sie diese Bedienungsanleitung / Sicherheitshinweise bitte mit aus. Wir übernehmen keine Haftung für Unfälle oder Schäden, die durch Nichtbeachten dieser Anleitung und den Sicherheitshinweisen entstehen.

**1. Sicherheitshinweise****Gefahr!**

**Lesen Sie alle Sicherheitshinweise und Anweisungen.** Versäumnisse bei der Einhaltung der Sicherheitshinweise und Anweisungen können elektrischen Schlag, Brand und/oder schwere Verletzungen zur Folge haben.

**Bewahren Sie alle Sicherheitshinweise und Anweisungen für die Zukunft auf.**

Dieses Gerät kann von Kindern ab 8 Jahren und darüber sowie von Personen mit verringerten physischen, sensorischen oder mentalen Fähigkeiten oder Mangel an Erfahrung und Wissen benutzt werden, wenn sie beaufsichtigt oder bezüglich des sicheren Gebrauchs des Gerätes unterwiesen wurden und die daraus resultierenden Gefahren verstehen. Kinder dürfen nicht mit dem Gerät spielen. Reinigung und Benutzer-Wartung dürfen nicht von Kindern ohne Beaufsichtigung durchgeführt werden.

**Austausch der Netzanschlussleitung.**

Wenn die Netzanschlussleitung dieses Gerätes beschädigt wird, muss sie durch den Hersteller oder seinen Kundendienst oder eine ähnlich qualifizierte Person ersetzt werden, um Gefährdungen zu vermeiden.

- a) Das Ladegerät darf nicht für nicht wiederaufladbare, normale Batterien benutzt werden.
- b) Eine ausreichende Belüftung ist erforderlich.
- c) Die Angaben zu Strom und Spannung auf dem Akkublock müssen dem des Ladegerätes entsprechen.
- d) Das Ladegerät nicht Spritzwasser und keinen Regen aussetzen.
- e) Wenn der Akku in die Ladestation gesteckt oder von der Ladestation rausgezogen wird, muß das Ladegerät zuerst von der Steckdose getrennt werden.
- f) Verbrauchte oder beschädigte Akkus nicht ins Wasser oder ins Feuer werfen. Richtlinien des Umweltschutzes sind zu beachten.
- g) Ein defekter oder nicht mehr ladbarer Akku muß als Sondermüll behandelt werden. Legen Sie ihn an eine spezielle Sammelstelle ein. Werfen Sie ihn weder in den normalen Hausmüll noch in Wasser oder Feuer.
- h) Stellen Sie das Ladegerät fern von jeglicher Hitzequelle auf.
- i) Um das Risiko eines Stromschlags zu reduzieren, ziehen Sie am Stecker und nicht am Netzkabel den Stecker aus Steckerdose, wenn Sie das Ladegerät vom Netz trennen wollen.
- j) Demontieren Sie das Ladegerät nicht. Bringen Sie es zu einem autorisierten Reparaturdienst, wenn Service oder Reparatur erforderlich sind. Eine nicht sachgerechte Montage kann zu Stromschlag bis hin zur Tötung und Feuer führen.
- k) Kinder sollten beaufsichtigt werden, um sicherzustellen, dass sie nicht mit dem Gerät spielen.

## 2. Gerätebeschreibung (Bild 1)

1. Ladegerät
2. Ladekabel
3. Boost-Taste

## 3. Technische Daten

### Ladegerät

Eingang ..... 220-240V~50-60Hz, 150 W  
 Ausgang (Normal) ..... 18 V d.c., 3A  
 Ausgang (Boost) ..... 18 V d.c., 6A

### Achtung!

Das Ladegerät darf nur für die Li-Ion Batterien der Power-X-Change Serie verwendet werden!

### Power-X-Change

- 18 V, 1,5 Ah, 5 Li-Ion Zellen
- 18 V, 2,0 Ah, 5 Li-Ion Zellen
- 18 V, 3,0 Ah, 10 Li-Ion Zellen
- 18 V, 4,0 Ah, 10 Li-Ion Zellen

### Power-X-Change Plus

- 18 V, 2,6 Ah, 5 Li-Ion Zellen
- 18 V, 5,2 Ah, 10 Li-Ion Zellen

## 4. Bedienung (Bild 1-3)

1. Akku-Pack (a) aus dem Handgriff heraus ziehen, dabei die Rasttaste (b) drücken.
2. Vergleichen, ob die auf dem Typenschild angegebene Netzspannung mit der vorhandenen Netzspannung übereinstimmt. Stecken Sie den Netzstecker des Ladegeräts (1) in die Steckdose. Die grüne LED beginnt zu blinken.
3. Stecken Sie den Akku (a) auf das Ladegerät (1).
4. Unter Punkt 7 „Anzeige Ladegerät“ finden Sie eine Tabelle mit den Bedeutungen der LED Anzeige am Ladegerät.
5. **Boost-Ladebetrieb**  
 Im Boost-Ladebetrieb wird der Akku schneller als im normalen Schnellladebetrieb geladen. Betätigen Sie die Boost-Taste (3) um in den Boost-Ladebetrieb zu schalten. Dieser wird durch die blaue LED angezeigt. (Siehe auch Punkt 7)

### Hinweis!

Der Boost-Ladebetrieb wird empfohlen, wenn der Akku kurzfristig wieder einsatzbereit sein soll.

Sollte der Akku nach dem Gebrauch nicht kurzfristig benötigt werden, laden Sie ihn im normalen Schnellladebetrieb, da diese Ladung schonender für den Li-Ion-Akku ist.

Sollte das Laden des Akkus nicht möglich sein, überprüfen Sie bitte

- ob an der Steckdose die Netzspannung vorhanden ist
- ob ein einwandfreier Kontakt an den Ladekontakten des Ladegerätes vorhanden ist.

Sollte das Laden des Akkus immer noch nicht möglich sein, bitten wir Sie,

- das Ladegerät
  - und den Akku
- an unseren Kundendienst zu senden.

### Kundendienst:

ISC GmbH International Service Center  
 Eschenstraße 6, 94405 Landau/Isar, Germany  
[www.isc-gmbh.info](http://www.isc-gmbh.info)

Im Interesse einer langen Lebensdauer des Akkus sollten Sie für eine rechtzeitige Wiederaufladung des Akkus sorgen. Dies ist auf jeden Fall notwendig, wenn Sie feststellen, dass die Leistung des Akkuschaubers nachlässt.

### Aufhängen des Ladegerätes an der Wand (Bild 4)

Das Ladegerät kann auch an der Wand befestigt werden. Entnehmen Sie die korrekten Maße für die Bohrlöcher in die Wand von der Rückseite des Ladegerätes.

### Abstände

- ≥ 10 cm von der Wand (rechts + links)
- ≥ 100 cm von der Decke

### Achtung!

Beim Aufhängen müssen passende Schrauben, wie 3,5 mm Linsen-Kopfschrauben verwendet werden, um Beschädigungen am Gehäuse und ein Herunterfallen des Gerätes zu vermeiden.

## 5. Reinigung, Wartung

Ziehen Sie vor allen Reinigungsarbeiten den Netzstecker.

Das Gerät darf nicht in feuchter Umgebung oder an Stellen mit ätzenden Gasen, gelagert werden, sondern an einem trockenen Ort außerhalb der Reichweite von Kindern.

### 5.1 Reinigung

Halten Sie die Oberfläche des Gerätes sauber und wischen Sie es nur mit einem trockenen Tuch ab.

### 5.2 Wartung

Im Geräteinneren befinden sich keine weiteren zu wartenden Teile.

Das Gerät darf nicht demontiert werden. Wenn das Gerät beschädigt ist, wenden Sie sich an den Lieferanten oder Hersteller.

## 6. Entsorgung und Wiederverwertung

Das Gerät befindet sich in einer Verpackung um Transportschäden zu verhindern. Diese Verpackung ist Rohstoff und ist somit wieder verwendbar oder kann dem Rohstoffkreislauf zurückgeführt werden. Das Gerät und dessen Zubehör bestehen aus verschiedenen Materialien, wie z.B. Metall und Kunststoffe. Führen Sie defekte Bauteile der Sondermüllentsorgung zu. Fragen Sie im Fachgeschäft oder in der Gemeindeverwaltung nach!



## 7. Anzeige Ladegerät

Anzeigestatus			Bedeutung und Maßnahme
Blaue LED	Rote LED	Grüne LED	
	Aus	Blinkt	<b>Betriebsbereitschaft</b> Das Ladegerät ist an das Netz angeschlossen und betriebsbereit, Akku ist nicht im Ladegerät
	An	Aus	<b>Laden</b> Das Ladegerät lädt den Akku im Schnellladebetrieb. Die entsprechenden Ladezeiten finden Sie direkt am Ladegerät. Hinweis! Je nach vorhandener Akkuladung können die tatsächlichen Ladezeiten von den angegebenen Ladezeiten etwas abweichen.
	Aus	An	<b>Der Akku ist aufgeladen und einsatzbereit.</b> Danach wird bis zur vollständigen Ladung auf eine Schonladung umgeschaltet. Lassen Sie hierzu den Akku etwa 15 min. länger am Ladegerät. <b>Maßnahme:</b> Entnehmen Sie den Akku aus dem Ladegerät. Trennen Sie das Ladegerät vom Netz.
	Blinkt	Aus	<b>Anpassungsladung</b> Das Ladegerät befindet sich im Modus für schonende Ladung. Hierbei wird der Akku aus Sicherheitsgründen langsamer geladen und benötigt mehr Zeit. Dies kann folgende Ursachen haben: - Akku wurde sehr lange Zeit nicht mehr geladen. - Die Akkutemperatur liegt nicht im Idealbereich. <b>Maßnahme:</b> Warten Sie bis der Ladevorgang abgeschlossen ist, der Akku kann trotzdem weiter geladen werden.
	Blinkt	Blinkt	<b>Fehler</b> Ladevorgang ist nicht mehr möglich. Der Akku ist defekt. <b>Maßnahme:</b> Ein defekter Akku darf nicht mehr geladen werden. Entnehmen Sie den Akku aus dem Ladegerät.
	An	An	<b>Temperaturstörung</b> Der Akku ist zu heiß (z. B. direkte Sonnenbestrahlung) oder zu kalt (unter 0° C) <b>Maßnahme:</b> Entnehmen Sie den Akku und bewahren Sie diesen 1 Tag bei Raumtemperatur (ca. 20° C) auf.
<b>An</b>	An/Aus/ Blinkt	An/Aus/ Blinkt	<b>Boost-Modus</b> Das Ladegerät ist im Boost-Modus. Der oben beschriebene Anzeigestatus der roten + grünen LED gilt hier ebenfalls.

D



Nur für EU-Länder

Werfen Sie Elektrowerkzeuge nicht in den Hausmüll!

Gemäß europäischer Richtlinie 2012/19/EU über Elektro- und Elektronik-Altgeräte und Umsetzung in nationales Recht müssen verbrauchte Elektrowerkzeuge getrennt gesammelt werden und einer umweltgerechten Wiederverwertung zugeführt werden.

Recycling-Alternative zur Rücksendeaufforderung:

Der Eigentümer des Elektrogerätes ist alternativ anstelle Rücksendung zur Mitwirkung bei der sachgerechten Verwertung im Falle der Eigentumsaufgabe verpflichtet. Das Altgerät kann hierfür auch einer Rücknahmestelle überlassen werden, die eine Beseitigung im Sinne der nationalen Kreislaufwirtschafts- und Abfallgesetze durchführt. Nicht betroffen sind den Altgeräten beigefügte Zubehörteile und Hilfsmittel ohne Elektrobestandteile.

Der Nachdruck oder sonstige Vervielfältigung von Dokumentation und Begleitpapieren der Produkte, auch auszugsweise, ist nur mit ausdrücklicher Zustimmung der iSC GmbH zulässig.

Technische Änderungen vorbehalten

## Garantieurkunde

Sehr geehrte Kundin, sehr geehrter Kunde,  
 unsere Produkte unterliegen einer strengen Qualitätskontrolle. Sollte dieses Gerät dennoch einmal nicht einwandfrei funktionieren, bedauern wir dies sehr und bitten Sie, sich an unseren Servicedienst unter der auf dieser Garantiekarte angegebenen Adresse zu wenden. Gerne stehen wir Ihnen auch telefonisch über die angegebene Servicrufnummer zur Verfügung. Für die Geltendmachung von Garantieansprüchen gilt folgendes:

1. Diese Garantiebedingungen richten sich ausschließlich an Verbraucher, d. h. natürliche Personen, die dieses Produkt weder im Rahmen ihrer gewerblichen noch anderen selbständigen Tätigkeit nutzen wollen. Diese Garantiebedingungen regeln zusätzliche Garantieleistungen, die der u. g. Hersteller zusätzlich zur gesetzlichen Gewährleistung Käufern seiner Neugeräte verspricht. Ihre gesetzlichen Gewährleistungsansprüche werden von dieser Garantie nicht berührt. Unsere Garantieleistung ist für Sie kostenlos.
2. Die Garantieleistung erstreckt sich ausschließlich auf Mängel an einem von Ihnen erworbenen neuen Gerät des u. g. Herstellers, die auf einem Material- oder Herstellungsfehler beruhen und ist nach unserer Wahl auf die Behebung solcher Mängel am Gerät oder den Austausch des Gerätes beschränkt. Bitte beachten Sie, dass unsere Geräte bestimmungsgemäß nicht für den gewerblichen, handwerklichen oder beruflichen Einsatz konstruiert wurden. Ein Garantievertrag kommt daher nicht zustande, wenn das Gerät innerhalb der Garantiezeit in Gewerbe-, Handwerks- oder Industriebetrieben verwendet wurde oder einer gleichzusetzenden Beanspruchung ausgesetzt war.
3. Von unserer Garantie ausgenommen sind:
  - Schäden am Gerät, die durch Nichtbeachtung der Montageanleitung oder aufgrund nicht fachgerechter Installation, Nichtbeachtung der Gebrauchsanleitung (wie durch z.B. Anschluss an eine falsche Netzspannung oder Stromart) oder Nichtbeachtung der Wartungs- und Sicherheitsbestimmungen oder durch Aussetzen des Geräts an anomale Umweltbedingungen oder durch mangelnde Pflege und Wartung entstanden sind.
  - Schäden am Gerät, die durch missbräuchliche oder unsachgemäße Anwendungen (wie z.B. Überlastung des Gerätes oder Verwendung von nicht zugelassenen Einsatzwerkzeugen oder Zubehör), Eindringen von Fremdkörpern in das Gerät (wie z.B. Sand, Steine oder Staub, Transportschäden), Gewaltanwendung oder Fremdeinwirkungen (wie z. B. Schäden durch Herunterfallen) entstanden sind.
  - Schäden am Gerät oder an Teilen des Geräts, die auf einen gebrauchsgemäßen, üblichen oder sonstigen natürlichen Verschleiß zurückzuführen sind.
4. Die Garantiezeit beträgt 24 Monate und beginnt mit dem Kaufdatum des Gerätes. Garantieansprüche sind vor Ablauf der Garantiezeit innerhalb von zwei Wochen, nachdem Sie den Defekt erkannt haben, geltend zu machen. Die Geltendmachung von Garantieansprüchen nach Ablauf der Garantiezeit ist ausgeschlossen. Die Reparatur oder der Austausch des Gerätes führt weder zu einer Verlängerung der Garantiezeit noch wird eine neue Garantiezeit durch diese Leistung für das Gerät oder für etwaige eingebaute Ersatzteile in Gang gesetzt. Dies gilt auch bei Einsatz eines Vor-Ort-Services.
5. Für die Geltendmachung Ihres Garantieanspruches melden Sie bitte das defekte Gerät an unter: [www.isc-gmbh.info](http://www.isc-gmbh.info). Halten Sie bitte den Kaufbeleg oder andere Nachweise Ihres Kaufs des Neugeräts bereit. Geräte, die ohne entsprechende Nachweise oder ohne Typenschild eingeschickt werden, sind von der Garantieleistung aufgrund mangelnder Zuordnungsmöglichkeit ausgeschlossen. Ist der Defekt des Gerätes von unserer Garantieleistung erfasst, erhalten Sie umgehend ein repariertes oder neues Gerät zurück.

Selbstverständlich beheben wir gegen Erstattung der Kosten auch gerne Defekte am Gerät, die vom Garantiumfang nicht oder nicht mehr erfasst sind. Dazu senden Sie das Gerät bitte an unsere Serviceadresse.

Für Verschleiß-, Verbrauchs- und Fehlteile verweisen wir auf die Einschränkungen dieser Garantie gemäß den Service-Informationen dieser Bedienungsanleitung.

**ISC GmbH · Eschenstraße 6 · 94405 Landau/Isar (Deutschland)**

Sehr geehrte Kundin, sehr geehrter Kunde,  
um Ihnen noch mehr Service zu bieten, haben Sie die Möglichkeit auf unserem Onlineportal weitere Informationen abzurufen.

Sollten einmal Probleme oder Fragen zu Ihrem Produkt auftreten, können Sie schnell und einfach unter [www.isc-gmbh.info](http://www.isc-gmbh.info) viele Aktionen durchführen. Hier einige Beispiele:

- Ersatzteile bestellen
- Aktuelle Preisauskünfte
- Verfügbarkeiten der Ersatzteile
- Servicestellen Vorort für Benzingeräte
- Defekte Geräte anmelden
- Garantieverlängerungen (nur bei bestimmten Geräten)
- Bestellverfolgung

Wir freuen uns auf Ihren Besuch online unter [www.isc-gmbh.info](http://www.isc-gmbh.info)!

Eine Adresse für alle Fälle!

# [www.isc-gmbh.info](http://www.isc-gmbh.info)

**ISC**

Garantieabwicklung

Produktinfos

Downloads

Ersatzteilservice

Reparatur

Zubehör

Servicepartner

**ISC**

**International Service Center**

[www.isc-gmbh.info](http://www.isc-gmbh.info)

Telefon: 09951 / 95 920 00 · Telefax: 09951/95 917 00  
E-Mail: [info@einhell.de](mailto:info@einhell.de) · Internet: [www.isc-gmbh.info](http://www.isc-gmbh.info)  
**ISC GmbH · Eschenstraße 6 · 94405 Landau/Isar (Deutschland)**



Wyłącznie do użytku w suchych pomieszczeniach.



II klasa ochrony



„OSTRZEŻENIE – Aby zmniejszyć ryzyko zranienia, należy przeczytać instrukcję obsługi”

**Niebezpieczeństwo!**

Podczas użytkowania urządzenia należy przestrzegać wskazówek bezpieczeństwa w celu uniknięcia zranień i uszkodzeń. Z tego względu proszę dokładnie zapoznać się z instrukcją obsługi/ wskazówkami bezpieczeństwa. Proszę zachować instrukcję i wskazówki, aby można było w każdym momencie do nich wrócić. W razie przekazania urządzenia innej osobie, proszę wręczyć jej również instrukcję obsługi/ wskazówki bezpieczeństwa. Nie odpowiadamy za wypadki i uszkodzenia zaistniałe w wyniku nieprzestrzegania niniejszej instrukcji i wskazówek bezpieczeństwa.

**1. Wskazówki bezpieczeństwa****Niebezpieczeństwo!****Przeczytać wszystkie wskazówki**

**bezpieczeństwa i instrukcję.** Nieprzestrzeganie instrukcji i wskazówek bezpieczeństwa może wywołać porażenia prądem, niebezpieczeństwo pożaru lub ciężkie zranienia. **Proszę zachować na przyszłość wskazówki bezpieczeństwa i instrukcję.**

Urządzenie może być stosowane przez dzieci, które ukończyły 8 rok życia oraz osoby z ograniczonymi zdolnościami fizycznymi, sensorycznymi lub umysłowymi lub które mają niewystarczające doświadczenie lub wiedzę, tylko i wyłącznie pod warunkiem, że będą one nadzorowane lub zostaną pouczone odnośnie bezpiecznego użytkowania urządzenia i zrozumieją, jakie zagrożenia z niego wynikają. Dzieci nigdy nie powinny bawić się tym urządzeniem. Prace związane z czyszczeniem i konserwacją urządzenia nie mogą być wykonywane przez

dzieci bez odpowiedniego nadzoru.

**Wymiana przewodu zasilającego**  
W razie uszkodzenia przewodu zasilającego, musi być on wymieniony przez producenta lub autoryzowany serwis lub osobę posiadającą podobne kwalifikacje, aby uniknąć niebezpieczeństwa.

- a) Zabrania się stosowania ładowarki wraz ze zwykłymi, nienadającymi się do ponownego ładowania, bateriami.
- b) Konieczne jest zapewnienie odpowiedniej wentylacji.
- c) Dane odnośnie prądu i napięcia podane na akumulatorze muszą być zgodne z danymi technicznymi ładowarki.
- d) Chronić ładowarkę przed deszczem lub spryskiwaniem wodą.
- e) Przed umieszczeniem akumulatora w stacji ładowania lub wyjęciem akumulatora ze stacji ładowania należy najpierw wyjąć wtyczkę ładowarki z gniazdka sieci elektrycznej.
- f) Zabrania się wrzucania do wody lub do ognia zużytych lub uszkodzonych akumulatorów. Przestrzegać przepisów w zakresie ochrony środowiska.
- g) Uszkodzony lub nienadający się do ponownego ładowania akumulator jest odpadem specjalnym i należy oddać go do punktu zbiórki odpadów specjalnych. Nie wyrzucać go do śmieci, nie wrzucać do wody ani do ognia.
- h) Umieścić ładowarkę z dala od wszelkich źródeł ciepła.
- i) Aby zmniejszyć ryzyko porażenia prądem, odłączając ładowarkę od zasilania nie ciągnąć za przewód, tylko trzymając za wtyczkę wyciągnąć ją z gniazdka.
- j) Nie rozbierać ładowarki. Jeżeli zachodzi konieczność serwisowania lub naprawy skierować się do autoryzowanego punktu napraw. Nieprawidłowy montaż może być przyczyną porażenia prądem, śmierci i pożaru.
- k) Pilnować dzieci i nie pozwolić im bawić się urządzeniem.

## 2. Opis urządzenia (rys. 1)

1. Ładowarka
2. Przewód ładowarki
3. Przycisk boost

## 3. Dane techniczne

### Ładowarka

Wejście ..... 220-240V ~ 50-60Hz, 150W

Wyjście (tryb normalny) ..... 18 V d.c., 3 A

Wyjście (tryb boost) ..... 18 V d.c., 6A

### Uwaga!

Urządzenie może być stosowane tylko i wyłącznie z akumulatorami litowo-jonowymi serii Power-X-Change!

### Power-X-Change

- 18 V, 1,5 Ah, 5 ogniw litowo-jonowych
- 18 V, 2,0 Ah, 5 ogniw litowo-jonowych
- 18 V, 3,0 Ah, 10 ogniw litowo-jonowych
- 18 V, 4,0 Ah, 10 ogniw litowo-jonowych

### Power-X-Change Plus

- 18 V, 2,6 Ah, 5 ogniw litowo-jonowych
- 18 V, 5,2 Ah, 10 ogniw litowo-jonowych

## 4. Obsługa (rys. 1-3)

1. Przyciskając przycisk blokady (b) wyciągnąć akumulator (a) z rączki urządzenia.
2. Sprawdzić, czy napięcie na tabliczce znamionowej ładowarki jest zgodne z napięciem sieciowym. Włożyć wtyczkę zasilania ładowarki (1) do gniazdka. Zielona dioda LED zaczyna migać.
3. Włożyć akumulator (a) do ładowarki (1).
4. W tabeli w punkcie 7 „Wskazania diod na ładowarce” objaśniono znaczenie wskazań diod na ładowarce.
5. **Tryb ładowania boost**  
W trybie ładowania boost akumulator ładowany jest szybciej niż w normalnym przyspieszonym trybie. Nacisnąć przycisk boost (3), aby przełączyć urządzenie na tryb ładowania boost. Wskazuje to niebieska dioda LED. (patrz również punkt 7)

### Wskazówka!

Stosowanie trybu boost jest zalecane w sytuacji, gdy akumulator musi być ponownie szybko gotowy do pracy.

Jeżeli po użyciu akumulator nie będzie natychmiast potrzebny do pracy, należy naładować go w normalnym trybie przyspieszonym, ponieważ ten rodzaj ładowania jest łagodniejszy dla akumulatorów litowo-jonowych.

Jeśli ładowanie akumulatora nie jest możliwe, proszę sprawdzić:

- czy jest napięcie w gniazdku
- czy styk z kontaktem ładowarki jest prawidłowy.

Jeśli ładowanie akumulatora nadal nie jest możliwe, prosimy przelać na adres naszego serwisu obsługi klientów

- ładowarkę
- oraz akumulator.

### Serwis obsługi klientów:

ISC GmbH International Service Center  
Eschenstraße 6, 94405 Landau/Isar, Germany  
www.isc-gmbh.info

Odpowiednie i regularne ładowanie akumulatora zapewnia jego długą żywotność. Ładowanie jest konieczne, jeśli stwierdzi się, że moc wkrętkarki akumulatorowej się zmniejsza.

### Mocowanie ładowarki na ścianie (rys. 4)

Ładowarka może zostać zamocowana również na ścianie. Zmierzyć tylną stronę ładowarki i wywiercić w ścianie odpowiednie otwory do zawieszenia ładowarki.

### Odstępy

- ≥ 10 cm od ściany (z prawej i z lewej)
- ≥ 100 cm od sufitu

### Uwaga!

Do zawieszenia urządzenia należy użyć pasujących śrub, np. śrub z łbem soczewkowym 3,5 mm, aby zapobiec ewentualnym uszkodzeniom obudowy i spadnięciu urządzenia.

## 5. Czyszczenie i konserwacja

Wyciągnąć wtyczkę z gniazdka przed wszystkimi pracami związanymi z czyszczeniem.

Zabrania się przechowywania urządzenia w wilgotnym miejscu lub w pobliżu żrących gazów. Przechowywać urządzenie w suchym, niedostępnym dla dzieci miejscu.

### **5.1 Czyszczenie**

Nie dopuszczać do zabrudzeń powierzchni urządzenia i w celu oczyszczenia jej przecierać ją wyłącznie suchą szmatką.

### **5.2 Konserwacja**

We wnętrzu urządzenia nie ma innych części wymagających konserwacji.  
Zabrania się rozbierać urządzenie. Jeśli urządzenie jest uszkodzone, należy zwrócić się do dostawcy lub producenta.

## **6. Utylizacja i recykling**

Urządzenie umieszczone jest w opakowaniu zapobiegającym uszkodzeniom w czasie transportu. Opakowanie jest surowcem i nadaje się do powtórnego użytku lub do recyklingu. Urządzenie oraz jego osprzęt składają się z różnych rodzajów materiałów, jak np. metal i tworzywa sztuczne. Uszkodzone części należy oddać do punktu zbiórki odpadów specjalnych. Prosimy poinformować się na ten temat w handlu specjalistycznym lub w administracji komunalnej!



## 7. Wskazania diod na ładowarce

Stan diod			Znaczenie i postępowanie
Niebieska dioda LED	Czerwona dioda LED	Zielona dioda LED	
	nie świeci się	miga	<b>Stan gotowości</b> Ładowarka podłączona jest do sieci i znajduje się w stanie gotowości. Brak akumulatora w ładowarce.
	świeci się	nie świeci się	<b>Ładowanie</b> Trwa ładowanie akumulatora w przyspieszonym trybie. Informacje odnośnie czasu ładowania znajdują na ładowarce. <b>Wskazówka!</b> W zależności od aktualnego poziomu naładowania akumulatora faktyczny czas ładowania może odbiegać od podanego.
	nie świeci się	świeci się	<b>Akumulator jest naładowany i jest gotowy do użytku.</b> Następnie ładowarka przełącza się automatycznie na proces ładowania ochronnego, który trwa aż do całkowitego naładowania akumulatora. Aby akumulator się całkowicie naładował należy pozostawić go na ok. 15 minut dłużej na ładowarce. <b>Postępowanie:</b> Wyjąć akumulator z ładowarki. Odłączyć ładowarkę od zasilania.
	miga	nie świeci się	<b>Ładowanie adaptacyjne</b> Ładowarka pracuje w trybie ładowania ochronnego. Z przyczyn bezpieczeństwa proces ładowania akumulatora jest wolniejszy i trwa dłużej niż podany czas. Może to wystąpić z następujących przyczyn: - Od ostatniego ładowania akumulatora upłynęło bardzo dużo czasu. - Temperatura akumulatora wykracza poza zalecany zakres. <b>Postępowanie:</b> Mimo to dalsze ładowanie akumulatora jest możliwe; zaczekać, aż zakończy się proces ładowania.
	miga	miga	<b>Błąd</b> Nie jest możliwe naładowanie akumulatora. Akumulator jest uszkodzony. <b>Postępowanie:</b> Zabrania się ładowania uszkodzonych akumulatorów. Wyjąć akumulator z ładowarki.
	świeci się	świeci się	<b>Nieprawidłowa temperatura</b> Temperatura akumulatora jest za wysoka (np. pod wpływem bezpośredniego promieniowania słonecznego) lub za niska (poniżej 0° C) <b>Postępowanie:</b> Wyjąć akumulator z ładowarki i pozostawić go na jeden dzień w temperaturze pokojowej (ok. 20° C).
<b>świeci się</b>	świeci się / nie świeci się/ miga	świeci się / nie świeci się/ miga	<b>Tryb boost</b> Ładowarka pracuje w trybie boost. Wskazania czerwonej i zielonej diody w tym trybie mają takie same znaczenie jak opisane powyżej.



Tylko dla krajów Unii Europejskiej

Nie wyrzucać elektronarzędzi do śmieci!

Według europejskiej dyrektywy 2012/19/EG o starych urządzeniach elektrycznych i elektronicznych oraz włączenia ich do prawa krajowego, zużyte elektronarzędzia należy zbierać oddzielnie i oddawać do punktu zbiórki surowców wtórnych.

Alternatywa recyklingu wobec obowiązku zwrotu urządzenia:

Właściciel elektronarzędzi w przypadku przekazania własności, jest zobowiązany, zamiast odesłania, do współudziału we właściwym przetworzeniu. Stare urządzenie może być dostarczone do punktu zbiorczego, który przeprowadza eliminację w myśl krajowego obiegu gospodarczego i ustawy o odpadach. Nie dotyczy to osprzętu i środków pomocniczych załączonych do starego urządzenia, które nie mają części elektrycznych.

Przedruk lub innego rodzaju powielanie dokumentacji wyrobów oraz dokumentów towarzyszących, nawet we fragmentach dopuszczalne jest tylko za wyraźną zgodą firmy iSC GmbH.

Zmiany techniczne zastrzeżone

## Certyfikat gwarancji

Szanowny kliencie, szanowna klientko!

Nasze produkty podlegają surowej kontroli jakości. Jeżeli mimo to stwierdzą Państwo usterki w funkcjonowaniu urządzenia, przepraszamy za spowodowane niedogodności i prosimy o zwrócenie się do naszego biura serwisowego pod wskazanym na karcie gwarancyjnej adresem. Jesteśmy również do Państwa dyspozycji pod wskazanym numerem telefonu biura serwisowego. Dla spełnienia roszczeń gwarancyjnych obowiązują następujące postanowienia:

1. Warunki gwarancji odnoszą się jedynie do konsumentów, tzn. osób fizycznych, które nie używają tego produktu do działalności przemysłowej, rzemieślniczej lub innej działalności gospodarczej. Poniższe warunki gwarancji obejmują świadczenia w ramach dodatkowej gwarancji, które producent urządzenia oferuje nabywcom nowych urządzeń dodatkowo do przysługującej zgodnie z przepisami prawa rękojmi. Poprzez udzielenie tej gwarancji przyznane Państwu ustawowo uprawnienia z tytułu rękojmi nie ulegają zmianie. Nasze świadczenia gwarancyjne udzielane są Państwu bezpłatnie.
2. Świadczenie gwarancyjne obejmuje wyłącznie wady nowego urządzenia tego producenta wynikające z błędów w produkcji urządzenia lub w materiale i ogranicza się do usunięcia powyższych wad bądź wymiany urządzenia, według decyzji producenta. Prosimy pamiętać o tym, że zgodnie z przeznaczeniem nasze produkty nie zostały skonstruowane do prac w ramach działalności o charakterze gospodarczym, rzemieślniczym bądź profesjonalnym. Tym samym, w przypadku użytku urządzenia podczas okresu gwarancyjnego w zakładach rzemieślniczych, przemysłowych i innej działalności gospodarczej lub eksploatacji pod podobnym obciążeniem postanowienia umowy gwarancyjnej tracą moc.
3. Gwarancji nie podlegają:
  - szkody wynikające z niestosowania się do instrukcji montażu lub nieprawidłowej instalacji, nieprzestrzegania instrukcji obsługi (np. podłączenie do nieprawidłowego napięcia sieciowego lub nieprawidłowego rodzaju prądu), nieprzestrzegania zaleceń odnośnie konserwacji i bezpieczeństwa, oddziaływania anormalnych warunków otoczenia (np. uszkodzenia na skutek upadku urządzenia), jak i szkody powstałe na skutek niedostatecznej konserwacji i pielęgnacji urządzenia.
  - szkody wynikające z niedozwolonego lub nieprawidłowego stosowania urządzenia (np. przeciążenia urządzenia lub stosowanie innych niż zalecane narzędzi i akcesoriów), nieprzestrzegania zaleceń odnośnie konserwacji i bezpieczeństwa, szkody powstałe na skutek ciał obcych w urządzeniu (np. piasek, kamienie, pył lub kurz oraz szkody podczas transportu), stosowania siły przy obsłudze urządzenia lub oddziaływania zewnętrznego (np. uszkodzenia na skutek upadku urządzenia).
  - uszkodzenia urządzenia lub jego części, które powstały na skutek normalnego prawidłowego lub innego naturalnego zużycia.
4. Okres gwarancji wynosi 24 miesiące licząc od dnia kupna urządzenia. Roszczenia gwarancyjne winny być zgłaszane przed upływem dwóch tygodni od momentu stwierdzenia usterki. Po upływie okresu objętego gwarancją wyklucza się możliwość spełnienia roszczeń gwarancyjnych. Naprawa bądź wymiana urządzenia nie powodują przedłużenia okresu gwarancyjnego ani rozpoczęcia biegu nowego okresu gwarancyjnego na zamienione urządzenie ani na zastosowane części zamienne. Obowiązuje to również w przypadku interwencji serwisowej na miejscu.
5. W celu przedstawienia roszczeń gwarancyjnych należy zgłosić uszkodzone urządzenie na następującej stronie: [www.isc-gmbh.info](http://www.isc-gmbh.info). Proszę mieć przygotowany rachunek lub inny dokument zakupu nowego urządzenia. Urządzenia, które przysłane zostały bez dowodu zakupu lub tabliczki znamionowej, nie są objęte świadczeniami gwarancyjnymi, ponieważ nie ma możliwości ich przyporządkowania. Jeżeli wada objęta jest świadczeniem gwarancyjnym, otrzymają Państwo niezwłocznie naprawione lub nowe urządzenie.

Naturalnie istnieje możliwość usunięcia usterek i wad nieobjętych gwarancją bądź po jej upływie za zwrotem kosztów. W tym celu prosimy przesłać urządzenia na adres naszego biura serwisowego.

W przypadku części zużywających się, materiałów eksploatacyjnych oraz brakujących części zwracamy uwagę na ograniczenia tej gwarancji zgodnie z informacjami serwisowymi zamieszczonymi w tej instrukcji obsługi.



Только для использования в сухих помещениях.



Класс защиты II



«ПРЕДУПРЕЖДЕНИЕ: для уменьшения опасности травмирования прочтите руководство по эксплуатации»

**Опасность!**

При использовании устройств необходимо соблюдать определенные правила техники безопасности для того, чтобы избежать травм и предотвратить ущерб. Поэтому внимательно прочитайте настоящее руководство по эксплуатации / указания по технике безопасности полностью. Храните их в надежном месте для того, чтобы иметь необходимую информацию, когда она понадобится. Если Вы даете устройство другим для пользования, то приложите к нему это руководство по эксплуатации / указания по технике безопасности. Мы не несем никакой ответственности за травмы и ущерб, которые были получены или причинены в результате несоблюдения указаний этого руководства и указаний по технике безопасности.

## 1. Указания по технике безопасности

**Опасность!**

**Прочитайте все указания по технике безопасности и технические требования.**

При невыполнении указаний по технике безопасности и технических требований возможно получение удара током, возникновение пожара и/или получение серьезных травм. **Храните все указания по технике безопасности и технические требования для того, чтобы было возможно воспользоваться ими в будущем.**

Данное устройство может использоваться детьми в возрасте 8-ми лет и старше, а также лицами со сниженными физическими, сенсорными или умственными способностями либо с недостатком опыта и знаний под надзором или после прохождения инструктажа касательно безопасного

применения устройства при условии понимания связанных с этим опасностей. **Детям запрещается играть с устройством. Чистка и техническое обслуживание не должны выполняться детьми без надзора.**

### Замена кабеля сетевого питания

Во избежание опасностей замену поврежденного кабеля сетевого питания описываемого устройства должен производить изготовитель, его служба сервиса или кто-либо другой с подобной квалификацией.

- a) Зарядное устройство запрещено использовать для зарядки неперезаряжаемых обычных батарей.
- b) Требуется достаточная вентиляция.
- c) Данные тока и напряжения на аккумуляторном блоке должны соответствовать данным зарядного устройства.
- d) Необходимо защитить зарядное устройство от попаданий брызг воды и дождя.
- e) Перед тем как вставить аккумулятор в зарядную станцию или извлечь его из нее, необходимо отключить зарядное устройство от сети.
- f) Не бросайте использованные или поврежденные аккумуляторы в воду или огонь. Соблюдайте предписания по защите окружающей среды.
- g) С дефектным или незаряжаемым аккумулятором необходимо обращаться, как со специальными отходами. Передайте его в специальный пункт приема. Не утилизируйте его вместе с бытовыми отходами и не бросайте его в воду или огонь.

- h) Держите зарядное устройство вдали от любого источника тепла.
- i) Во избежание опасности поражения электрическим током при извлечении штекера из штепсельной розетки не тяните за кабель питания, если необходимо отключить зарядное устройство от сети. Возьмитесь за сам штекер.
- j) Не разбирайте зарядное устройство. Принесите его в авторизованную ремонтную службу, если требуется обслуживание или ремонт. Неправильная сборка может привести к удару током, летальному исходу и пожару.
- к) Необходимо осуществлять контроль над детьми, чтобы они не играли с устройством.

## 2. Описание устройства (рисунок 1)

1. Зарядное устройство
2. Зарядный кабель
3. Кнопка для включения режима ускоренной зарядки

## 3. Технические характеристики

### Зарядное устройство

Вход ..... 220-240 В~50-60 Гц, 150 Вт

Выход (нормальный режим)

..... 18 В пост. тока, 3 А

Выход (ускоренный режим)

..... 18 В пост. тока, 6 А

### Внимание!

Зарядное устройство можно использовать только для зарядки литий-ионных аккумуляторов серии Power-X-Change!

### Power-X-Change

- 18 В, 1,5 А ч 5 литий-ионных элементов
- 18 В, 2,0 А ч 5 литий-ионных элементов
- 18 В, 3,0 А ч 10 литий-ионных элементов
- 18 В, 4,0 А ч 10 литий-ионных элементов

### Power-X-Change Plus

- 18 В, 2,6 А ч 5 литий-ионных элементов
- 18 В, 5,2 А ч 10 литий-ионных элементов

## 4. Обращение с устройством (рис. 1-3)

1. Извлеките аккумуляторный блок (а) из рукоятки, при этом нажимайте фиксирующую клавишу (b).
2. Убедитесь в том, что указанное на фирменной табличке значение напряжения сети соответствует имеющемуся значению напряжения сети. Вставьте штекер зарядного устройства (1) в штепсельную розетку. Зеленый светодиод начнет мигать.
3. Установите аккумулятор (а) на зарядное устройство (1).
4. В разделе 7 «Индикаторы зарядного устройства» приводится таблица с указанием значений светодиодной индикации зарядного устройства.
5. **Режим ускоренной зарядки**  
В режиме ускоренной зарядки аккумулятор заряжается быстрее, чем в обычном режиме быстрой зарядки. Нажмите кнопку (3) для включения режима ускоренной зарядки. При его активации загорается синий светодиод (см. также раздел 7).

### Указание!

Рекомендуется использовать режим ускоренной зарядки, если необходимо за короткое время зарядить аккумулятор. Если не планируется использование аккумулятора в краткосрочной перспективе, предпочтительно заряжать его в обычном режиме быстрой зарядки, поскольку такой режим является более щадящим для литий-ионного аккумулятора.

Если аккумуляторный блок не заряжается, то необходимо проверить:

- наличие напряжения сети в электрической розетке;
- наличие плотного соединения на контактах зарядного устройства.

Если аккумулятор не заряжается, просьба отправить

- зарядное устройство
  - и аккумулятор
- в наш отдел обслуживания.

**Отдел обслуживания:**

ISC GmbH International Service Center  
Eschenstraße 6, 94405 Landau/Isar, Germany  
(Германия)  
www.isc-gmbh.info

Для обеспечения длительного срока службы аккумулятора необходимо осуществлять своевременную зарядку аккумулятора. Это необходимо проводить в тех случаях, когда Вы заметите, что мощность аккумуляторного шуруповерта снижается.

**Крепление зарядного устройства на стене (рис. 4)**

Зарядное устройство также можно закрепить на стене. Правильные размеры для отверстий в стене указаны на задней стороне зарядного устройства.

**Расстояния**

- ≥ 10 см от стены (справа и слева)
- ≥ 100 см от потолка

**Внимание!**

Для крепления необходимо использовать подходящие винты, например винты со сферическо-цилиндрической головкой диаметром 3,5 мм, во избежание повреждения корпуса и падения устройства.

## 5. Очистка, техническое обслуживание

Перед всеми работами по очистке необходимо вынуть штекер из розетки электросети.

Запрещено хранить устройство во влажной среде или в местах с агрессивными газами; храните устройство в сухом недоступном для детей месте.

### 5.1 Очистка

Поддерживайте чистоту поверхности устройства и чистите его только сухой тряпкой.

### 5.2 Техническое обслуживание

Внутри устройства нет никаких деталей, нуждающихся в техническом обслуживании. Запрещено разбирать устройство. Если устройство повреждено, обратитесь к поставщику или изготовителю.

## 6. Утилизация и вторичное использование

Устройство поставляется в упаковке для предотвращения повреждений при транспортировке. Эта упаковка является сырьем и поэтому может быть использована повторно или возвращена в систему оборота вторичных сырьевых материалов. Устройство и его принадлежности состоят из различных материалов, например, металла и пластмасс. Сдавайте неисправные детали в места утилизации спецотходов. Информацию Вы можете получить в специализированном магазине или в органах коммунального управления!

## 7. Индикаторы зарядного устройства

Состояние индикатора			Значение и действия
Синий светодиод	Красный светодиод	Зеленый светодиод	
	Не горит	Мигает	<b>Готовность к эксплуатации</b> Зарядное устройство подключено к сети и готово к эксплуатации, аккумулятор не в зарядном устройстве.
	Горит	Не горит	<b>Зарядка</b> Зарядное устройство заряжает аккумулятор в режиме быстрой зарядки. Информацию о времени зарядки можно найти непосредственно на зарядном устройстве. Указание! В зависимости от имеющегося заряда аккумулятора фактическое время зарядки может немного отличаться от указанных значений.
	Не горит	Горит	<b>Аккумулятор заряжен и готов к использованию.</b> После этого активируется режим бережной зарядки до полной зарядки аккумулятора. Для этого оставьте аккумулятор в зарядном устройстве на 15 мин дольше указанного времени. <b>Действие</b> Извлеките аккумулятор из зарядного устройства. Отсоедините зарядное устройство от сети.
	Мигает	Не горит	<b>Бережная зарядка</b> Зарядное устройство в режиме бережной зарядки. В целях обеспечения безопасности аккумулятор заряжается медленнее, а для зарядки требуется больше времени. Это может происходить по нескольким причинам: - Аккумулятор долгое время не заряжался. - температура аккумулятора вне оптимального диапазона. <b>Действие</b> Дождитесь завершения процесса зарядки, несмотря на это, аккумулятор может продолжать заряжаться.
	Мигает	Мигает	<b>Неисправность</b> Зарядка невозможна. Аккумулятор неисправен. <b>Действие</b> Запрещено заряжать неисправный аккумулятор. Извлеките аккумулятор из зарядного устройства.
	Горит	Горит	<b>Нарушение температурного режима</b> Слишком высокая (например, прямой солнечный свет) или слишком низкая (ниже 0 °C) температура аккумулятора. <b>Действие</b> Извлеките аккумулятор и поместите его на хранение при комнатной температуре (ок. 20 °C) на 1 день.
<b>Горит</b>	Горит/ Не горит / Мигает	Горит/ Не горит / Мигает	<b>Режим ускоренной зарядки</b> Зарядное устройство находится в режиме ускоренной зарядки. В этом случае также применимо описанное выше состояние красного и зеленого светодиодов.





Только для стран ЕС

Запрещено выбрасывать электроинструмент в обычный домашний мусор.

Согласно европейской директиве 2012/19/EG об использованных электрических и электронных устройствах и реализации в правовой системе соответствующей страны необходимо использованный электрический инструмент утилизировать отдельно и направлять на вторичную переработку для охраны окружающей среды.

Вторичная переработка - альтернатива обязательной отсылке устройства назад изготовителю: Владелец электрического устройства в случае избавления от собственности обязан, в качестве альтернативы отсылки назад изготовителю, содействовать надлежащей утилизации. Пришедшее в негодность устройство может быть передано в приемный пункт, который осуществит ликвидацию в соответствии с законом страны о цикличном производстве и обращении с мусором. Это не относится к приложенным к пришедшему в негодность оборудованию дополнительным устройствам и вспомогательным средствам, не содержащим электрические части.

Перепечатывание или прочие виды размножения документации и сопроводительных листов продукции фирмы, полностью или частично, разрешено производить только с однозначного разрешения ISC GmbH.

Сохраняется право на технические изменения

## Гарантийное свидетельство

Уважаемая покупательница, уважаемый покупатель, наши продукты проходят тщательнейший контроль качества. Если это устройство все же не будет функционировать безупречно, мы просим Вас обратиться в наш сервисный отдел по адресу, указанному в этом гарантийном талоне. Мы также охотно ответим на Ваши вопросы по телефону, номер которого приведен ниже. При предъявлении гарантийных требований действуют следующие условия.

1. Настоящие правила гарантии действуют исключительно в отношении пользователей, т.е. физических лиц, которые не намереваются использовать настоящее изделие в рамках своей профессиональной или другой самостоятельной деятельности. Настоящие правила гарантии регулируют дополнительные условия оказания гарантийных услуг, которые нижеупомянутый производитель обеспечивает покупателям своих новых устройств в дополнение к условиям гарантии в соответствии с законом. Эти гарантийные обязательства не затрагивают Ваши законные гарантийные требования. Наши гарантийные услуги для Вас бесплатны.
2. Гарантийные услуги распространяются только на дефекты нового устройства нижеупомянутого производителя, которое вы приобрели, связанные с недостатком материала или производственным браком, и ограничиваются по нашему выбору устранением таких дефектов устройства или заменой устройства. Учтите, что наши устройства не предназначены для использования в промышленных целях, в ремесленном производстве и на профессиональной основе. Поэтому гарантийный договор считается недействительным, если устройство использовалось в течение гарантийного срока на кустарных, промышленных предприятиях или в ремесленном производстве, а также подвергалось сопоставимой нагрузке.
3. Наша гарантия не распространяется на:
  - повреждения устройства, возникшие в результате несоблюдения руководства по монтажу или неправильного монтажа, несоблюдения руководства по эксплуатации (например, при подключении к сети с неправильным напряжением или родом тока), несоблюдения требований касательно технического обслуживания и требований техники безопасности, воздействия на устройство аномальных условий окружающей среды или недостаточного ухода и технического обслуживания;
  - повреждения устройства, возникшие в результате неправильного или ненадлежащего использования (например, перегрузка устройства или применение не допущенных к использованию насадок или принадлежностей), попадания в устройство посторонних предметов (например, песка, камней или пыли, повреждения при транспортировке), применения силы или внешних воздействий (например, повреждения при падении);
  - повреждения устройства или частей устройства, связанные с износом в связи с эксплуатацией, обычным или другим естественным износом.
4. Гарантийный срок составляет 24 месяца, отсчет начинается со дня покупки устройства. Гарантийные права необходимо предъявлять до истечения срока гарантии в течение двух недель после того как будет обнаружена неисправность. Заявления на гарантийное обслуживание после истечения срока гарантии не принимаются. Ремонт или замена устройства не ведет к продлению гарантийного срока, также при оказании такой услуги отсчет нового гарантийного срока на устройство или возможно установленные детали не начинается заново. Это условие действует также при обращении в местный сервисный отдел.
5. Для предъявления гарантийных требований сообщите о неисправности устройства на сайте [www.isc-gmbh.info](http://www.isc-gmbh.info). Приготовьте квитанцию о покупке или другие доказательства приобретения Вами нового устройства. Оказание гарантийных услуг применительно к устройствам, направленным на рассмотрение без соответствующих доказательств или фирменной таблички, исключается ввиду недостатка данных для идентификации таких устройств. Если наша гарантия распространяется на неисправность устройства, Вы немедленно получите отремонтированное или новое устройство.

Само собой разумеется, мы можем также устранить при оплате затрат неисправности устройства, которые не входят в объем гарантийных услуг или при истечении срока гарантии. Для этого Вам необходимо выслать устройство на адрес нашей службы сервиса.

Что касается быстроизнашивающихся, расходных деталей и недостающих компонентов, мы обращаем внимание на ограничения этой гарантии согласно информации о сервисном обслуживании настоящего руководства по эксплуатации.

RO



Se va utiliza numai în încăperi uscate.



Clasa de protecție II



„AVERTISMENT - Pentru reducerea riscurilor de accidentare citiți instrucțiunile de utilizare“

**Pericol!**

La utilizarea aparatelor trebuie respectate câteva măsuri de siguranță, pentru a evita accidentele și daunele. De aceea, citiți cu grijă instrucțiunile de utilizare/indicațiile de siguranță. Păstrați aceste materiale în bune condiții, pentru ca aceste informații să fie disponibile în orice moment. Dacă predați aparatul altor persoane, înmânați-le și aceste instrucțiuni de utilizare /indicații de siguranță. Nu ne asumăm nici o răspundere pentru accidente sau daune care rezultă din nerespectarea acestor instrucțiuni de utilizare și a indicațiilor de siguranță.

**1. Indicații de siguranță****Pericol!****Citiți indicațiile de siguranță și îndrumările.**

Nerespectarea indicațiilor de siguranță și a îndrumărilor poate avea ca urmare electrocutare, incendiu și/sau răniri grave. **Păstrați pentru viitor toate indicațiile de siguranță și îndrumările.**

Acest aparat poate fi utilizat de copii de peste 8 ani, precum și de persoane cu capacități fizice, senzoriale sau mentale limitate sau care nu au experiență și cunoștințe, atunci când sunt supravegheați sau au primit instrucțiuni în legătură cu modul de utilizare sigură a aparatului și au înțeles pericolele care pot rezulta din utilizarea lui. Copiii le este interzis să se joace cu aparatul. Este interzisă curățarea și întreținerea aparatului de către copii fără supraveghere.

**Schimbarea cablului de racord la rețea**

În cazul deteriorării cablului de racord la rețea al acestui aparat, pentru a evita pericolele, acesta trebuie înlocuit de către producător, de service-ul său pentru clienți sau de o persoană cu calificare similară.

- a) Este interzisă utilizarea aparatului de încărcat pentru încărcarea bateriilor normale, nereîncărcabile.
- b) Este necesară o aerisire suficientă.
- c) Datele referitoare la curentul electric și tensiune de pe blocul acumulatorului trebuie să corespundă celor ale aparatului de încărcat.
- d) Nu expuneți aparatul de încărcat apei pulverizate sau ploii.
- e) Scoateți întâi aparatul de încărcat din priză atunci când așezați acumulatorul în stația de încărcare sau când îl scoateți din stație.
- f) Nu aruncați acumulatori folosiți sau deteriorați în apă sau foc. Se vor respecta direcțiile pentru protecția mediului înconjurător.
- g) Un acumulator defect sau care nu mai poate fi încărcat trebuie tratat ca deșeu special. Predați-l la un centru de colectare special. Nu aruncați acumulatorul în gunoierul menajer, în apă sau foc.
- h) Amplasați aparatul de încărcat la distanță suficientă de orice sursă de căldură.
- i) Pentru reducerea riscului de electrocutare, apucați ștecherul și nu trageți niciodată de cablu pentru a scoate ștecherul din priză, atunci când vreți să deconectați aparatul de încărcat de la rețea.
- j) Nu demontați aparatul de încărcat. Aduceți-l la un atelier de reparații autorizat, atunci când necesită service sau reparații. Montajul incorect poate duce la electrocutare, chiar și la moarte și incendiu.
- k) Copiii trebuie să fie supravegheați pentru a asigura că aceștia nu se joacă la aparat.

## 2. Descrierea aparatului (Fig. 1)

1. Aparat de încărcat
2. Cablu de încărcare
3. Tastă Boost

## 3. Date tehnice

### Aparat de încărcat

Intrare .....	220-240V~50-60Hz, 150 W
leșire (Normal) .....	18 V d.c., 3 A
leșire (Boost) .....	18 V d.c., 6A

### Atenție!

Aparatul de încărcat se va utiliza numai pentru baterii Li-Ion din seria Power-X-Change!

### Power-X-Change

- 18 V, 1,5 Ah, 5 celule Li-Ion
- 18 V, 2,0 Ah, 5 celule Li-Ion
- 18 V, 3,0 Ah, 10 celule Li-Ion
- 18 V, 4,0 Ah, 10 celule Li-Ion

### Power-X-Change Plus

- 18 V, 2,6 Ah, 5 celule Li-Ion
- 18 V, 5,2 Ah, 10 celule Li-Ion

## 4. Utilizarea (Fig. 1-3)

1. Scoateți pachetul de acumulatori (a) din mâner, apăsând concomitent tasta opritoare (b).
2. Comparați dacă tensiunea de rețea indicată pe plăcuța indicatoare corespunde cu tensiunea existentă în rețea. Introduceți ștecherul de rețea al aparatului de încărcat (1) în priză. LED-ul verde începe să lumineze intermitent.
3. Introduceți acumulatorul (a) în aparatul de încărcat (1).
4. La punctul 7 „Afișajul aparatului de încărcat” găsiți un tabel cu semnificațiile afișajului LED-urilor pe aparatul de încărcat.
5. **Regimul de încărcare Boost**  
În regimul de încărcare Boost acumulatorul este încărcat mai rapid decât în regimul de încărcare rapidă. Apăsăți tasta Boost (3) pentru a comuta în regimul de încărcare Boost. Acesta este semnalizat prin LED-ul albastru. (vezi și punctul 7)

### Indicație!

Regimul de încărcare Boost este recomandat, atunci când acumulatorul trebuie să fie pus în folosință din nou după scurt timp.

În cazul în care acumulatorul nu trebuie pus în folosință după scurt timp, încărcați-l în regimul normal de încărcare rapidă, deoarece acest mod de încărcare menajează acumulatorul Li-Ion.

Dacă nu este posibilă încărcarea acumulatorului vă rugăm să verificați

- dacă există tensiune la priză
- dacă există un contact perfect la contactele de încărcare ale aparatului de încărcat.

Dacă totuși nu este posibilă încărcarea acumulatorului, vă rugăm să trimiteți

- aparatul de încărcat
- și acumulatorul

la service-ul nostru pentru clienți.

### Serviciu relații clienți:

ISC GmbH International Service Center  
Eschenstraße 6, 94405 Landau/Isar, Germany  
www.isc-gmbh.info

Pentru o durată de funcționare îndelungată a acumulatorului acesta trebuie reîncărcat la timp. Acest lucru este necesar în orice caz atunci când constatați că puterea mașinii de înșurubat cu acumulator scade.

### Atârnarea aparatului de încărcat pe perete (Fig. 4)

Aparatul de încărcat poate fi fixat și pe perete. Măsurile corecte ale găurilor care trebuie făcute în perete le găsiți pe partea posterioară a aparatului de încărcat.

### Distanțe

- ≥ 10 cm de perete (dreapta + stânga)
- ≥ 100 cm de tavan

### Atenție!

Pentru a evita deteriorarea carcasei și căderea aparatului, la atârnarea acestuia trebuie folosite șuruburi potrivite, cum ar fi șuruburi cu cap semi-rotund de 3,5 mm.

## 5. Curățarea, întreținerea

Înainte de toate lucrările de curățare scoateți ștecherul din priză.

Aparatul nu are voie să fie depozitat în mediu umed sau în locuri cu gaze agresive, el trebuie păstrat într-un loc uscat și inaccesibil copiilor.

### **5.1 Curățarea**

Păstrați suprafața aparatului curată, ștergeți-o numai cu o cârpă uscată.

### **5.2 Întreținerea**

În interiorul aparatului nu se găsesc piese care necesită întreținere curentă.  
Demontarea aparatului este interzisă. Dacă aparatul este deteriorat, adresați-vă furnizorului sau producătorului.

## **6. Eliminarea și reciclarea**

Aparatul se află într-un ambalaj pentru a împiedica pagubele de transport. Acest ambalaj este o materie primă și este astfel re folosibil sau poate fi readus în circuitul de revalorificare a materiilor prime. Aparatul și piesele sale auxiliare sunt construite din diferite materiale, cum ar fi de exemplu metal sau material plastic. Predați piesele componente defecte la centrele de colectare a deșeurilor speciale. Interesați-vă în acest sens în magazinele de specialitate sau la administrația comunală!

## 7. Afișajul aparatului de încărcat

Starea afișajului			Semnificația și măsura de remediere
LED-ul albastru	LED-ul roșu	LED-ul verde	
	stins	intermitent	<b>Stare de funcționare</b> Aparatul de încărcat este conectat la rețea și pregătit de funcționare, acumulatorul nu este în aparatul de încărcat
	aprins	stins	<b>Încărcare</b> Aparatul de încărcat încarcă acumulatorul în regim de încărcare rapidă. Timpii de încărcare corespunzători îi găsiți direct pe aparatul de încărcat. Indicație! În funcție de nivelul de încărcare al acumulatorului timpii de încărcare efectivi pot fi diferiți de timpii de încărcare menționați.
	stins	aprins	<b>Acumulatorul este încărcat și poate fi pus în folosință.</b> După aceea se comută într-o încărcare de protecție până la încărcarea completă. Pentru aceasta lăsați acumulatorul cu cca. 15 minute mai mult pe aparatul de încărcat. <b>Măsură de remediere:</b> Îndepărtați acumulatorul din aparatul de încărcat. Deconectați aparatul de încărcat de la rețea.
	intermitent	stins	<b>Încărcare adaptată</b> Aparatul de încărcat se găsește în regimul de încărcare de protecție. În acest regim, din motive de siguranță, acumulatorul este încărcat mai încet și necesită mai mult timp. Acest lucru poate avea următoarele cauze: - Acumulatorul nu a mai fost încărcat timp foarte îndelungat. - Temperatura acumulatorului nu se găsește în intervalul ideal. <b>Măsură de remediere:</b> Așteptați până când procesul de încărcare este încheiat, apoi acumulatorul poate fi încărcat în continuare.
	intermitent	intermitent	<b>Defecțiune</b> Nu mai este posibilă încărcarea acumulatorului. Acumulatorul este defect. <b>Măsură de remediere:</b> Încărcarea unui acumulator defect este interzisă. Îndepărtați acumulatorul din aparatul de încărcat.
	aprins	aprins	<b>Deteriorare datorată temperaturii</b> Acumulatorul este prea fierbinte (de ex. la radiație solară directă) sau prea rece (sub 0° C) <b>Măsură de remediere:</b> Îndepărtați acumulatorul din aparatul de încărcat și păstrați-l o zi la temperatura încăperii (cca. 20° C).
<b>Aprins</b>	aprins/ stins/ intermitent	aprins/ stins/ intermitent	<b>Modul Boost</b> Aparatul de încărcat este în modul Boost. Starea afișajului descrisă mai sus pentru LED-ul roșu și verde este și aici valabilă.



Numai pentru țări ale UE

Nu aruncați aparatele electrice la gunoiul menajer!

Conform directivei europene 2012/19/CE cu privire la aparatele electrice și electronice vechi și punerea în aplicare în legislația națională, aparatele electrice uzate trebuie colectate separat și supuse unui ciclu de reciclare ecologic.

Alternativă de reciclare la apelul de trimitere înapoi:

Alternativ returnării, proprietarul aparatului electric este obligat să participe la o valorificare corectă a acestuia, în cazul renunțării asupra proprietății aparatului. Aparatul vechi poate fi predat în acest sens unui centru de colectare, care execută o îndepărtare conform legilor naționale referitoare la reciclare și deșeuri. Nu sunt afectate accesoriile atașate aparatelor vechi și materiale auxiliare fără componente electrice.

Retipărirea sau orice altă multiplicare a documentației și documentelor însoțitoare ale produselor, chiar și parțial, este permisă numai cu acordul în mod expres a firmei iSC GmbH.

Ne rezervăm dreptul pentru modificări de ordin tehnic



## Certificat de garanție

Stimată clientă, stimate client,  
produsele noastre sunt supuse unui control de calitate riguros. Dacă totuși vreodată acest aparat nu va funcționa ireproșabil, ne pare foarte rău și vă rugăm să vă adresați centrului nostru service, la adresa indicată la finalul acestui certificat de garanție. Bineînțeles că vă stăm și la telefon cu plăcere la dispoziție, la numerele de service menționate. Pentru revendicarea pretențiilor de garanție trebuie ținut cont de următoarele:

1. Aceste instrucțiuni de garanție se adresează exclusiv consumatorilor, deci persoanelor fizice, care nu doresc să utilizeze acest produs în cadrul unor activități lucrative sau pentru activități profesionale independente. Aceste instrucțiuni de garanție reglementează prestațiile de garanție suplimentare, pe care producătorul jos numit le promite cumpărătorilor săi la cumpărarea unui aparat nou, suplimentar garanției legale. Pretențiile dumneavoastră de garanție legale nu sunt atinse de această garanție. Prestația noastră de garanție este gratuită pentru dumneavoastră.
2. Prestația de garanție se extinde în exclusivitate asupra defectelor la aparatul nou achiziționat de dumneavoastră de la producătorul jos numit, care provin din erori de material sau de fabricație și se limitează, în funcție de decizia noastră, la remedierea acestor defecte sau la schimbarea aparatului. Vă rugăm să țineți de asemenea cont de faptul că aparatele noastre nu sunt construite pentru utilizare în scopuri lucrative, meșteșugărești sau profesionale. Din acest motiv nu se va încheia un contract de garanție, atunci când aparatul este folosit în perioada de garanție în întreprinderi lucrative, meșteșugărești sau industriale precum și pentru activități similare.
3. Excluse de la garanție sunt următoarele:
  - Deteriorări datorate neluării în considerare a instrucțiunilor de montare, a instrucțiunilor de utilizare sau instalării necompetente (cum ar fi de exemplu racordarea la o tensiune de rețea greșită sau la un curent greșit), neluării în considerare a prescripțiilor referitoare la lucrările de întreținere și siguranță, expunerea aparatului la condiții de mediu anormale sau îngrijire și întreținere insuficientă.
  - Deteriorări ale aparatului, cauzate de utilizarea abuzivă sau improprie (cum ar fi suprasolicitarea aparatului sau folosirea uneltelor atașabile sau auxiliarelor neadmiși), intrarea corpurilor străine în aparat (cum ar fi nisip, pietre sau praf, deteriorări din timpul transportului), recurgerea la violență sau influențe străine (cum ar fi de exemplu deteriorări datorită căderii).
  - Deteriorări ale aparatului sau ale unor părți ale acestuia, care se explică prin uzură normală, conformă utilizării sau altă uzură naturală.
4. Durata de garanție este de 24 luni și începe din ziua cumpărării aparatului. Pretențiile de garanție se vor revendica în interval de două săptămâni de la data apariției defectului. Este exclusă revendicarea pretenției de garanție după expirarea duratei de garanție. Repararea sau schimbarea aparatului nu duce nici la prelungirea duratei de garanție și nici nu se va fixa o durată de garanție nouă pentru prestația efectuată la acest aparat sau pentru o piesă schimbată la acesta. Acest lucru este valabil și în cazul unui service la fața locului.
5. Pentru revendicarea pretențiilor de garanție, vă rugăm să anunțați aparatul defect la: [www.isc-gmbh.info](http://www.isc-gmbh.info). Vă rugăm să aveți pregătit bonul de cumpărare sau altă dovadă de cumpărare a aparatului dvs. nou. Aparat trimise fără dovadă corespunzătoare sau fără plăcuță de identificare sunt excluse de la prestația de garanție datorită posibilităților insuficiente de alocare. Dacă defectul aparatului este cuprins în prestațiile noastre de garanție, veți primi imediat înapoi aparatul reparat sau un aparat nou.

Bineînțeles că remediem cu plăcere contra cost și defecte la aparate care nu sunt sau nu mai sunt cuprinse în prestațiile de garanție. Pentru aceasta trimiteți și rugăm aparatul la adresa noastră service:

La piesele de uzură, de consum și piesele lipsă vă informăm în mod expres, că trebuie avute în vedere restricțiile garanției menționate în informațiile de service ale acestor instrucțiuni de utilizare.



Само за употреба в сухи помещения.



Клас на защита II



„ПРЕДУПРЕЖДЕНИЕ - За намаляване на риска от нараняване прочетете ръководството“

**Опасност!**

При използването на уредите трябва се спазват някои предпазни мерки, свързани с безопасността, за да се предотвратят наранявания и щети. За целта внимателно прочетете това упътване за употреба/указания за безопасност. Пазете го добре, за да разполагате с информацията по всяко време. В случай, че трябва да предадете уреда на други лица, моля, предайте им и това упътване за употреба/указания за безопасност. Ние не поемаме отговорност за злополуки или щети, които възникват вследствие на несъблюдаването на това упътване и на указанията за безопасност.

**1. Инструкции за безопасност****Опасност!**

**Прочетете всички указания за безопасност и инструкции.** Пропуските при спазването на указанията за безопасност и инструкциите могат да имат като последица електрически удар, пожар и/или тежки наранявания. **Съхранете за в бъдеще всички указания за безопасност и инструкции.**

Този уред може да се използва от деца на възраст от 8 години нагоре, както и от лица с намалени физически, сетивни или умствени способности или липса на опит и познания, ако са под наблюдение или са получили инструкции за използване на уреда по безопасен начин и разбират произтичащите от това опасности. Децата не трябва да си играят с уреда. Почистване и потребителска поддръжка не трябва да се извършва от деца без наблюдение.

## Смяна на захранващия кабел

### Ако захранващият кабел на този уред се повреди, той трябва да се смени от производителя, негов сервис или лице с подобна квалификация, за да се избягнат опасности.

- a) Зарядното устройство не може да се използва за нормални батерии, които не подлежат на зареждане.
- b) Изисква се достатъчно вентилиране.
- c) Данните за ток и напрежение върху акумулаторната батерията трябва да съответстват на тези на зарядното устройство.
- d) Не излагайте зарядното устройство на въздействието на пръскаща вода и дъжд.
- e) Когато батерията се поставя в зарядното устройство или се изважда от него, първо зарядното устройство трябва да се изключи от контакта.
- f) Не хвърляйте напълно изтощени или повредени батерии във водата или в огъня. Спазвайте насоките за опазване на околната среда.
- g) Дефектна батерия или такава, която не подлежи повече на зареждане трябва да се изхвърля като специален отпадък. Предайте я в специален пункт за събиране. Не я изхвърляйте нито в битовата смет, нито във вода или огън.
- h) Дръжте батерията далеч от всякакви източници на топлина.
- i) За да се намали рискът от токов удар, изваждайте щепсела от контакта като дърпате за щепсела, а не за кабела, когато искате да изключите зарядното устройство от мрежата.
- j) Не разглобявайте зарядното устройство. Занесете го в оторизиран сервис, ако е необходим преглед или ремонт. Неправилен монтаж може да доведе до токов удар, дори смърт и пожар.
- k) Децата да се наблюдават да не играят с уреда.

## 2. Описание на уреда (фиг. 1)

1. Зарядно устройство
2. Зареждащ кабел
3. Бутон за ускоряване

## 3. Технически данни

### Зарядно устройство

Вход ..... 220-240 V~50-60 Hz, 150 W

Изход (стандартен) ..... 18 V d.c., 3 A

Изход (ускоряване) ..... 18 V d.c., 6 A

### Внимание!

Зарядното устройство може да се използва само за литиево йонни батерии от серията Power-X-Change!

### Power-X-Change

- 18 V, 1,5 Ah, 5 литиево йонни клетки
- 18 V, 2,0 Ah, 5 литиево йонни клетки
- 18 V, 3,0 Ah, 10 литиево йонни клетки
- 18 V, 4,0 Ah, 10 литиево йонни клетки

### Power-X-Change Plus

- 18 V, 2,6 Ah, 5 литиево йонни клетки
- 18 V, 5,2 Ah, 10 литиево йонни клетки

## 4. Работа (фиг. 1-3)

1. Извадете акумулаторната батерия (а) от дръжката, при това натиснете блокиращия бутон (b).
2. Сравнете, дали посоченото на типовата табелка мрежово напрежение е еднакво с наличното мрежово напрежение. Включете адаптера на зарядното устройство (1) в контакта. Зеленият светодиод започва да мига.
3. Поставете батерията (а) върху зарядното устройство (1).
4. В точка 7 „Индикация зарядно устройство“ ще намерите таблица със значенията на светодиодната индикация на зарядното устройство.
5. **Ускорен режим на зареждане**  
В ускорения режим на зареждане батерията се зарежда по-бързо отколкото в нормалния бърз режим на зареждане. Задействайте бутона за ускоряване(3) за да превключите в ускорен режим на зареждане. Той се показва с жълтия светодиод. (Виж също точка 7)

### Указание!

Ускореният режим на зареждане се препоръчва, когато батерията бързо трябва отново да бъде в готовност за работа.

Ако батерията няма да се ползва скоро след употребата, заредете я в нормалния бърз режим на зареждане, тъй като това зареждане е по-щадящо за литиево-йонната батерия.

Ако зареждането на батерията не е възможно, проверете,

- дали на контакта е налично мрежовото напрежение
- дали има добър контакт на контактите за зареждане на зарядното устройство.

Ако зареждането на батерията не е възможно, Ви молим,

- да изпратите зарядното устройство
  - и батерията
- на нашия отдел за обслужване на клиенти.

### Отдел за обслужване на клиенти:

ISC GmbH International Service Center  
Eschenstraße 6, 94405 Landau/Isar, Germany  
[www.isc-gmbh.info](http://www.isc-gmbh.info)

В интерес на продължителен експлоатационен живот на батерията трябва да се погрижите за навременно презареждане на батерията. Във всеки случай това е необходимо, ако Ви е установил, че мощността на акумулаторния гайковерт намалява.

### Окачване на зарядното устройство на стената (фиг.4)

Зарядното устройство може да бъде закрепено и на стената. Вземете конкретните мерки за отворите в стената от задната страна на зарядното устройство.

### Разстояния:

- ≥ 10 cm от стената (отдясно + отляво)
- ≥ 100 cm от тавана

### Внимание!

При окачване трябва да се използват подходящи винтове, като 3,5 mm винтове с кръгли глави, за да се предотвратят повреди по корпуса и падане на уреда.

## **5. Почистване, техническо обслужване**

Преди работи по почистването винаги изваждайте щепсела от контакта.

Уредът не трябва да се съхранява на влажни места и при наличие на разяждащи газове, а на сухо място, извън обсега на деца.

### **5.1 Почистване**

Поддържайте повърхността на уреда чиста и го избърсвайте само със суха кърпа.

### **5.2 Поддържане**

Във вътрешността на уреда няма части, които да изискват друго техническо обслужване. Уредът не трябва да бъде разглобяван. Ако уредът се повреди, обърнете се към доставчика или производителя.

## **6. Третиране като отпадък и рециклиране**

Уредът се намира в опаковка, за да се избегнат повреди при транспортирането. Тази опаковка е суровина, може да се използва отново и може да се върне и може да се върне в кръговрата на вторичните суровини. Уредът и принадлежностите към него се състоят от различни материали, като например метал и пластмаси. Дефектните компоненти предавайте за специално изхвърляне на отпадъци. Попитайте в специализираните магазини или в общинската служба!

## 7. Индикатор на зарядното устройство

Статус на индикатора			Значение и мерки
Син ветодиод	Червен ветодиод	Зелен ветодиод	
	Изключено	Мига	<b>Готовност за работа</b> Зарядното устройство е свързано с мрежата и е готово за работа, батерията не е в зарядното устройство
	Включено	Изключено	<b>Зареждане</b> Зарядното устройство зарежда батерията в бърз режим на работа. Съответното време за зареждане ще намерите директно на зарядното устройство. Указание! В зависимост от наличния заряд на батерията действителното време за зареждане може малко да се отклонява от зададеното време.
	Изключено	Включено	<b>Батерията е заредена и готова за употреба.</b> След това до пълното зареждане на батерията се превключва на щадящо зареждане. Затова оставете батерията около 15 минути по-дълго на зарядното устройство. <b>Мярна:</b> Извадете батерията от зарядното устройство. Разединете зарядното устройство от мрежата
	Мига	Изключено	<b>Адаптиращо се зареждане</b> Зарядното устройство се намира в режим на щадящо зареждане. При това батерията се зарежда по-бавно поради причини на безопасността и се нуждае от повече време. Причините за това може да са следните: - Батерията не е била зареждана много дълго време. - Температурата на батерията не е в идеалния диапазон. <b>Мярна:</b> Изчакайте докато процесът на зареждане завърши, въпреки това батерията може да продължи да се зарежда.
	Мига	Мига	<b>Неизправност</b> Повече не е възможно зареждане. Батерията е повредена. <b>Мярна:</b> Повредена батерия не може да бъде зареждана повече. Извадете батерията от зарядното устройство.
	Включено	Включено	<b>Температурна неизправност</b> Батерията е много гореща (напр. директно слънчево лъчение) или много студена (под 0 °C) <b>Мярна:</b> Извадете батерията и я съхранявайте 1 ден при стайна температура (около 20 °C).
<b>Включено</b>	Включено/ изключено/ Мига	Включено/ зключено/ Мига	<b>Ускорен режим</b> Зарядното устройство е в ускорен режим Горещ посочения статус на индикацията на червен+зелен светодиод важи и тук.



Само за страни от ЕС

Не изхвърляйте електроинструментите при битовите отпадъци!

Съгласно Европейската директива 2012/19/ЕО за електрически и електронни стари уреди и прилагането в националното право употребените електроинструменти трябва да се събират отделно и да се доставят за екологична повторна употреба.

Алтернатива за рециклиране по отношение на призива за връщане:

Собственикът на електроуредта вместо връщане алтернативно с цел съдействие е задължен по отношение на целесъобразното оползотворяване в случай на отказ от собственост.

Старият уред за целта също така може да се предостави в пункт за обратно вземане, където се извършва отстраняване по смисъла на националните закони за събирането, извозването, складирането и рециклирането на отпадъци. Това не засяга приложените към старите уреди отделни части от принадлежностите и помощни средства без електрически компоненти.

Препечатването или друг вид размножаване на документация и съпроводителни документи на продуктите, също така на части е допустимо само с изричното съгласие на iSC GmbH /ИСК ГмбХ/.

Запазено е правото за извършване на технически промени

## Гаранционна карта

Уважаеми клиенти, нашите продукти подлежат на строг качествен контрол. В случай, че въпреки това този уред някога не функционира безупречно, то много съжаляваме за това и Ви молим да се обърнете към нашата сервисна служба на адреса, посочен в тази гаранционна карта. С удоволствие сме на Ваше разположение също и по телефона на посочения телефонен номер за обслужване.

Относно предявяването на гаранционни претенции е в сила следното:

1. Гаранционните условия се отнасят само за потребители, тоест за физически лица, които няма да използват уреда нито за производствени цели, нито за друг вид самостоятелна дейност. Тези гаранционни условия регламентират допълнителни гаранционни услуги, които по-долу посоченият производител допълнително обещава към законовата гаранция на купувачите на неговите нови уреди. Вашите законови гаранционни права не се засягат от тази гаранция. Нашата гаранционна услуга е безплатна за Вас.
2. Гаранционната услуга обхваща само недостатъци по закупен от Вас нов уред на долупосочения производител, които доказуемо се дължат на производствен или отнасящ се до материала дефект, и по наш избор се ограничават до отстраняването на такива недостатъци по уреда или до подмяната на уреда. Моля, имайте предвид, че нашите уреди според предназначението си не са конструирани за промишлена, занаятчийска или индустриална употреба. Гаранционен договор поради това не се реализира тогава, когато уредът е бил използван в рамките на гаранционния период в промишлени, занаятчийски или индустриални предприятия или е бил изложен на подобен вид натоварване.
3. От нашата гаранция се изключват:
  - Щети по уреда, възникнали вследствие на несъблюдаването на упътването за монтаж или въз основа на технически некомпетентна инсталация, на неспазването на ръководството за употреба (като напр. посредством свързване към неправилно мрежово линейно напрежение или вид електричество) или вследствие на несъблюдаването на разпоредбите за поддръжка и техника на безопасност или посредством излагането на уреда на аномални условия, характерни за околната среда или поради липсваща поддръжка и обслужване.
  - Щети по уреда, възникнали вследствие на неопозволена или професионално некомпетентна употреба (като напр. претоварване на уреда или използване на неразрешени инструменти за употреба или оборудване), проникване на чужди тела в уреда (като напр. пясък, камъни или прах, транспортни щети), прилагане на сила или чужди въздействия (като напр. щети вследствие на падане).
  - Щети по уреда или по части на уреда, дължащи се на износване вследствие на ползване, на обичайно или друго естествено износване.
4. Гаранционният период възлиза на 24 месеца и започва да тече от датата на покупка на уреда. Гаранционни претенции следва да се предявяват преди изтичането на гаранционния период в рамките на две седмици, след като сте открили дефекта. Предявяването на гаранционни претенции след изтичане на гаранционния период е изключено. Ремонтът или подмяната на уреда нито води до удължаване на гаранционния период, нито се стартира нов гаранционен период в резултат на тази услуга, извършена по отношение на уреда или евентуално монтирани резервни части. Това важи също при ползването на сервисно обслужване на място.
5. За да предявите гаранционна претенция, трябва да регистрирате повредения уред на [www.isc-gmbh.info](http://www.isc-gmbh.info). Подгответе касовата бележка или други документи, удостоверяващи покупката на уреда. Уреди, които бъдат изпратени без съответните документи или без фабрична табелка, няма да бъдат взети под внимание за гаранционно обслужване поради невъзможност за идентифицирането им. След като нашият гаранционен сервис установи повредата, веднага ще Ви изпратим поправения уред или нов уред.

Разбира се, срещу възстановяване на разходите ние отстраняваме с удоволствие също така дефекти по уреда, които не са включени или вече не се включват в обхвата на гаранцията. За целта, изпратете, моля, уреда на нашия сервисен адрес.

По отношение на износващи се, употребявани или дефектни части обръщаме внимание на ограниченията на тази гаранция съобразно информацията относно обслужването в това упътване за употреба.





Μόνο για χρήση σε στεγνούς χώρους



Κλάση προστασίας II



„ΠΡΟΕΙΔΟΠΟΙΗΣΗ – Για την ελάττωση του κινδύνου τραυματισμών να διαβάσετε τις Οδηγίες χρήσης“

**Κίνδυνος!**

Κατά τη χρήση των συσκευών πρέπει, προς αποφυγή τραυματισμών, να τηρούνται και να λαμβάνονται ορισμένα μέτρα ασφαλείας. Διαβάστε για το λόγο αυτό προσεκτικά τις Οδηγίες χρήσης / Υποδείξεις ασφαλείας. Φυλάξτε τις καλά για να έχετε τις πληροφορίες πάντα στη διάθεσή σας. Εάν παραδώσετε τη συσκευή σε άλλα άτομα, δώστε μαζί και αυτές τις Οδηγίες χρήσης / Υποδείξεις ασφαλείας. Δεν αναλαμβάνουμε καμία ευθύνη για ατυχήματα ή βλάβες που οφείλονται σε μη τήρηση αυτών των Οδηγιών χρήσης και των Υποδείξεων ασφαλείας.

**1. Υποδείξεις ασφαλείας****Κίνδυνος!**

Διαβάστε όλες τις Υποδείξεις ασφαλείας και τις Οδηγίες. Εάν δεν ακολουθήσετε τις Υποδείξεις ασφαλείας και τις Οδηγίες δεν αποκλείονται ηλεκτροπληξία, πυρκαγιά και/ή σοβαροί τραυματισμοί. Φυλάξτε προσεκτικά όλες τις Υποδείξεις ασφαλείας και τις Οδηγίες για το μέλλον.

Αυτή η συσκευή μπορεί να χρησιμοποιηθεί από παιδιά άνω των 8 ετών καθώς και από πρόσωπα με περιορισμένες σωματικές, αισθητικές ή πνευματικές ικανότητες ή ελλείψει πείρας και ελλείψει γνώσεων, εφόσον επιτηρούνται ή έλαβαν οδηγίες για την ασφαλή χρήση της συσκευής κατάλαβαν και τους από αυτήν ενδεχομένως προκαλούμενους κινδύνους. Τα παιδιά δεν επιτρέπεται να παίζουν με τη συσκευή. Ο καθαρισμός και η συντήρηση εκ μέρους του χρήστη δεν επιτρέπεται να εκτελούνται από μη επιτηρούμενα παιδιά.

**Αντικατάσταση καλωδίου****σύνδεσης με το δίκτυο**

Εάν το καλώδιο σύνδεσης με το δίκτυο αυτής της συσκευής είναι ελαττωματικό, πρέπει, προς αποφυγή κινδύνων, να αντικατασταθεί από τον κατασκευαστή ή το τμήμα του εξυπηρέτησης πελατών ή από παρόμοια εξειδικευμένο άτομο.

- a) Ο φορτιστής δεν επιτρέπεται να χρησιμοποιείται για μη επαναφορτιζόμενες, κοινές μπαταρίες.
- b) Απαιτείται επαρκής αερισμός.
- c) Τα στοιχεία πάνω στο μπλοκ της μπαταρίας που αναφέρονται στο ρεύμα και στην τάση πρέπει να αντιστοιχούν στα στοιχεία του φορτιστή.
- d) Μην εκθέτετε τον φορτιστή σε πιτσιλιές νερού και βροχή.
- e) Όταν η μπαταρία εισαχθεί ή εξαχθεί από το σταθμό φόρτισης, πρέπει πρώτα να βγάλετε το φινιρίσμα του φορτιστή από την πρίζα.
- f) Μην πετάτε σε νερό η φωτιά τις άδειες μπαταρίες ή ελαττωματικές μπαταρίες. Να τηρείτε τις προδιαγραφές για την προστασία του περιβάλλοντος.
- g) Μία ελαττωματική μπαταρία ή μπαταρία που δεν επαναφορτίζεται ανήκει στα ειδικά απορρίμματα και πρέπει να αποσύρεται ανάλογα. Απορρίψτε την σε ειδικό σημείο απόρριψης μπαταριών. Μη την πετάτε ούτε στα οικιακά απορρίμματα, ούτε σε νερό ή φωτιά.
- h) Να τοποθετείτε τον φορτιστή μακριά από κάθε πηγή θερμότητας.
- i) Για να μειώσετε τον κίνδυνο ηλεκτροπληξίας, να τραβάτε το βύσμα και όχι το καλώδιο όταν θέλετε να διακόψετε την παροχή τάσης προς τον φορτιστή.
- j) Μην αποσυναρμολογείτε τον φορτιστή. Εάν χρειαστεί σέρβις ή επισκευή, πηγαίνετέ την σε συμβεβλημένο συνεργείο επισκευής. Μία όχι σωστή συναρμολόγηση μπορεί να έχει σαν συνέπεια μία ηλεκτροπληξία ή και τον θάνατο και πυρκαγιά.
- k) Τα παιδιά να επιβλέπονται για να είναι σίγουρο πως δεν παίζουν με τη συσκευή.

## 2. Περιγραφή της συσκευής (εικ. 1)

1. Φορτιστής
2. Καλώδιο φόρτισης:
3. Πλήκτρο boost

## 3. Τεχνικά χαρακτηριστικά

### Φορτιστής

Είσοδος ..... 220-240V~50-60Hz, 150 W

Έξοδος (κανονική) ..... 18 V d.c., 3A

A ..... 18 V d.c., 6A

### Προσοχή!

Ο φορτιστής επιτρέπεται να χρησιμοποιείται μόνο με μπαταρίες Li-Ion της σειράς Power-X-Change.

### Power-X-Change

- μπαταρίες 18 V, 1,5 Ah, 5 Li-Ion
- μπαταρίες 18 V, 2,0 Ah, 5 Li-Ion
- μπαταρίες 18 V, 3,0 Ah, 10 Li-Ion
- μπαταρίες 18 V, 4,0 Ah, 10 Li-Ion

### Power-X-Change Plus

- μπαταρίες 18 V, 2,6 Ah, 5 Li-Ion
- μπαταρίες 18 V, 5,2 Ah, 10 Li-Ion

## 4. Χειρισμός (Εικ. 1-3)

1. Αφαιρέστε τη μονάδα του συσσωρευτή (a) από τη χειρολαβή πιέζοντας το πλήκτρο (b).
2. Συγκρίνετε εάν η τάση που αναφέρεται στην ετικέτα αντιστοιχεί με την τάση του δικτύου. Βάλτε το βύσμα του φορτιστή (1) στην πρίζα. Το πράσινο LED αρχίζει να αναβοσβήνει.
3. Βάλτε τη μπαταρία (a) πάνω στον φορτιστή (1).
4. Στο εδάφιο 7 „ένδειξη φορτιστή“ θα βρείτε πίνακα με τις εξηγήσεις της ένδειξης του LED στο φορτιστή.
5. **Φόρτιση boost**  
Κατά την φόρτιση boost φορτίζεται η μπαταρία ταχύτερα από την λειορ για ταχείας φόρτισης. Πιέστε το πλήκτρο boost (3) για να γίνει μεταγωγή στη λειτουργία φόρτισης boost. Κατά τη φόρτιση αυτή ανάβει το μπλε LED. (βλέπε εδάφιο 7).

### Υπόδειξη!

Η φόρτιση boost συνιστάται όταν η μπαταρία πρέπει να είναι πολύ σύντομα φορτισμένη. Εάν η μπαταρία δεν χρειάζεται σύντομα μετά τη χρήση, φορτίστε την με την κανονική λειτουργία ταχείας φόρτισης, που προσφέρει προσεκτική φόρτιση για τη μπαταρία Li-Ion.

Εάν δεν είναι δυνατή η φόρτιση της μπαταρίας, παρακαλούμε να ελέγξετε

- εάν υπάρχει τάση στην πρίζα
- εάν υπάρχει άψογη επαφή στις επαφές φόρτισης του φορτιστή.

Εάν δεν είναι δυνατή η φόρτιση της μπαταρίας, παρακαλούμε να στείλετε

- το φορτιστή
  - το φορτιωπαταρία
- στο τμήμα μας εξυπηρέτησης πελατών.

### Τμήμα εξυπηρέτησης πελατών:

ISC GmbH International Service Center  
Eschenstraße 6, 94405 Landau/lsar, Γερμανία /  
Germany  
[www.isc-gmbh.info](http://www.isc-gmbh.info)

Προς εξασφάλιση μακράς διάρκειας ζωής της μπαταρίας να φροντίσετε για έγκαιρη επαναφόρτισή της. Αυτό είναι οπωσδήποτε απαραίτητο όταν διαπιστώσετε πως μειώνεται η ισχύς του κατασβιδιού με μπαταρία.

### Κρέμασμα του φορτιστή στον τοίχο (εικ. 4)

Ο φορτιστής μπορεί να κρεμαστεί και στον τοίχο. Σημαδέψτε στον τοίχο τις τρύπες για τα μέτρα που χρειάζεστε από την όπισθεν του φορτιστή.

### Αποστάσεις

≥ 10 cm από τον τοίχο (δεξιά + αριστερά)

≥ 100 cm από την οροφή

### Προσοχή!

Για να κρεμάσετε τον φορτιστή πρέπει να χρησιμοποιήσετε βίδες όπως για παράδειγμα βίδες 3,5 mm με ημισφαιρικό κεφάλι, ώστε να αποφύγετε ενδεχόμενη ζημιά στο κέλυφος και να μη πέσει κάτω η συσκευή.

## 5. Καθαρισμός, συντήρηση

Πριν από όλες τις εργασίες τοποθέτησης να βγάξετε το φιν από την πρίζα

Η συσκευή να μη φυλάσσεται σε υγρό περιβάλλον ή σε χώρους με καυστικά αέρια, αλλά σε στεγνούς χώρους μακριά από παιδιά.

### 5.1 Καθαρισμός

Να κρατάτε την επιφάνεια της συσκευής καθαρή και να την σκουπίζετε μόνο με ένα στεγνό πανί.

### 5.2 Συντήρηση

Στο εσωτερικό της συσκευής δεν υπάρχουν εξαρτήματα που χρειάζονται συντήρηση. Δεν επιτρέπεται η αποσυναρμολόγηση της συσκευής. Εάν η συσκευή έχει μεί βλάβη, επικοινωνήστε με τον προμηθευτή ή τον κατασκευαστή.

## 6. Διάθεση στα απορρίμματα και επαναχρησιμοποίηση

Η συσκευή βρίσκεται σε μία συσκευασία προς αποφυγή ζημιών κατά τη μεταφορά Αυτή η συσκευασία αποτελείται από πρώτες ύλες και έτσι μπορεί να επαναχρησιμοποιηθεί ή να ανακυκλωθεί. Η συσκευή και τα εξαρτήματά της αποτελούνται από διάφορα υλικά, όπως π.χ. μέταλλο και πλαστικά υλικά. Να παραδίδετε τα ελαττωματικά εξαρτήματα σε κέντρα συλλογής ειδικών απορριμμάτων. Ενημερωθείτε στα ειδικά καταστήματα ή στην διοίκηση της κοινότητας!

## 7. Ένδειξη φορτιστή

Κατάσταση ένδειξης			Σημασία και μέτρα
Ανάβει το μπλε LED	Κόκκινο LED	Πράσινο LED	
	απενεργοποίηση (OFF)	Αναβοσβήνει	<b>Ετοιμότητα για λειτουργία</b> Ο φορτιστής είναι συνδεδεμένος με το δίκτυο και έτοιμος για λειτουργία. Η μπαταράκι δεν είναι μέσα στο φορτιστή.
	Ενεργοποιημένος	απενεργοποίηση (OFF)	<b>Φόρτιση</b> Ο φορτιστής φορτίζει τη μπαταρία σε λειτουργία ταχείας φόρτισης. Η διάρκεια φόρτισης αναγράφεται στον φορτιστή. Υπόδειξη! Ανάλογα με την υπάρχουσα φόρτιση η πραγματική διάρκεια φόρτισης μπορεί να διαφέρει από αυτήν που αναγράφεται στο φορτιστή.
	απενεργοποίηση (OFF)	Ενεργοποιημένος	<b>Η μπαταρία είναι φορτισμένη και έτοιμη για χρήση.</b> Κατόπιν ενεργοποιείται η φόρτιση ασφαλείας μέχρι την πλήρη φόρτιση. Αφήστε τη μπαταρία περίπου 15 λεπτά περισσότερο στον φορτιστή. <b>Τι πρέπει να κάνετε:</b> Αφαιρέστε τη μπαταρία από τον φορτιστή. Διακόψτε την παροχή ρεύματος προς τον φορτιστή.
	Αναβοσβήνει	απενεργοποίηση (OFF)	<b>Φόρτιση προσαρμογής</b> Ο φορτιστής βρίσκεται στη λειτουργία για προσεκτική φόρτιση. Για λόγους ασφαλείας ο φορτιστής φορτίζεται πιο αργά και χρειάζεται περισσότερο χρόνο. Αυτό μπορεί να οφείλεται στα εξής: - Η μπαταρία δεν φορτίστηκε εδώ και πολύ καιρό- Η θερμοκρασία της μπαταρίας δεν κυμαίνεται στα ιδανικά επίπεδα. - Η θερμοκρασία της μπαταρίας δεν κυμαίνεται στα ιδανικά επίπεδα. <b>Τι πρέπει να κάνετε:</b> Περιμένετε μέχρι να περατωθεί η διαδικασία φόρτισης, παρόλα αυτά μπορεί να συνεχιστεί η φόρτιση της μπαταρίας.
	Αναβοσβήνει	Αναβοσβήνει	<b>Σφάλμα</b> Δεν είναι δυνατή πλέον η φόρτιση. Η μπαταρία είναι ελαττωματική. <b>Τι πρέπει να κάνετε:</b> Μία ελαττωματική μπαταρία δεν είναι δυνατόν να επαναφορτιστεί. Αφαιρέστε τη μπαταρία από τον φορτιστή.

	Ενεργοποιημένος	Ενεργοποιημένος	<b>Βλάβη θερμοκρασίας:</b> Η μπαταρία είναι πολύ ζεστή (π. χ. άμεση ηλιακή ακτινοβολία) ή πολύ κρύα (κάτω από 0°C). <b>Τι πρέπει να κάνετε:</b> Αφαιρέστε τη μπαταρία και φυλάξτε την αυτή τη 1 ημέρα σε θερμοκρασία δωματίου (περ. 20° C).
<b>Ενεργοποιημένος</b>	Ενεργοποίηση/ Απενεργοποίηση (OFF) Αναβοσβήνει	Ενεργοποίηση/ Απενεργοποίηση (OFF) Αναβοσβήνει	<b>Λειτουργία boost-Modus</b> Η συσκευή βρίσκεται στη λειτουργία boost.



Μόνο για κράτη-μέλη της Ε.Ε.

Μη πετάτε τις ηλεκτρικές συσκευές στα οικιακά απορρίμματα!

Σύμφωνα με την ευρωπαϊκή Οδηγία 2012/19/ΕΚ για απόβλητα ειδών ηλεκτρικού και ηλεκτρονικού εξοπλισμού και την ενσωμάτωσή της σε εθνικό δίκαιο, πρέπει η παλιά ηλεκτρικές συσκευές να συγκεντρώνονται και να παραδίδονται για ανακύκλωση φιλική για το περιβάλλον.

Εναλλακτική λύση ανακύκλωσης αντί για επιστροφή

Ο ιδιοκτήτης της ηλεκτρικής συσκευής υποχρεούται αντί της επιστροφής να συμβάλει στη σωστή ανακύκλωση σε περίπτωση που δεν συνεχίζει να χρησιμοποιεί τη συσκευή. Η παλιά συσκευή μπορεί να παραχωρηθεί σε κέντρο επιστροφής ηλεκτρικών συσκευών με την έννοια των εθνικών νόμων ανακύκλωσης και διαχείρισης αποβλήτων. Δεν συμπεριλαμβάνονται τα τμήματα παλιών συσκευών και τα βοηθητικά στοιχεία χωρίς ηλεκτρικά εξαρτήματα.

Η ανατύπωση ή οποιασδήποτε άλλης μορφής αναπαραγωγή της τεκμηρίωσης ή άλλων δικαιολογητικών που αναφέρονται στα προϊόντα, ακόμη και αποσπασματικά, επιτρέπεται μόνο με ρητή συγκατάθεση της iSC GmbH.

Με επιφύλαξη τεχνικών τροποποιήσεων

## Εγγύηση

Αξιότιμη πελάτισσα, αξιότιμε πελάτη,

τα προϊόντα μας υπόκεινται σε αυστηρό έλεγχο ποιότητας. Εάν η συσκευή αυτή παρ'όλα αυτά κάποτε δεν λειτουργήσει άψογα, λυπούμαστε πολύ και σας παρακαλούμε να αποτανθείτε προς το τμήμα μας εξυπηρέτησης πελατών στην διεύθυνση που αναφέρεται στην κάρτα αυτή. Ευχαρίστως είμαστε και τηλεφωνικά στη διάθεσή σας στον αριθμό σέρβις που αναφέρεται στην κάρτα εγγύησης. Για την αξίωση της εγγύησης ισχύουν τα εξής:

1. Αυτοί οι όροι εγγύησης ισχύουν μόνο για καταναλωτές, δηλ. για φυσικά πρόσωπα που δεν χρησιμοποιούν το προϊόν αυτό ούτε για επαγγελματικούς σκοπούς ούτε για άλλη ανεξάρτητη απασχόληση. Αυτοί οι όροι εγγύησης ρυθμίζουν πρόσθετες παροχές εγγύησης που υπόσχεται ο πιο κάτω κατασκευαστής πέραν της νόμιμης εγγύησης στους αγοραστές των νέων συσκευών του. Δεν τίγονται από την εγγύηση αυτή οι νόμιμες αξιώσεις σας εγγύησης. Η εγγύησή μας σας παρέχεται δωρεάν.
2. Η εγγύηση επεκτείνεται αποκλειστικά και μόνο σε ελαττώματα σε μία συσκευή του πιο κάτω κατασκευαστή και που αφορούν ελαττώματα υλικού ή κατασκευής και περιορίζεται από την κρίση μας στην αποκατάσταση αυτών των ελαττωμάτων της συσκευής ή στην αντικατάστασή της. Παρακαλούμε να προσέξετε πως οι συσκευές μας δεν προορίζονται για επαγγελματική, βιοτεχνική ή βιομηχανική χρήση. Για το λόγο αυτό δεν συνάπτεται σύμβαση εγγύησης σε περίπτωση κατά την οποία η συσκευή χρησιμοποιήθηκε κατά τη διάρκεια της εγγύησης σε βιομηχανικές ή βιοτεχνικές επιχειρήσεις ή εάν εκτέθηκε σε παρόμοια εντατική χρήση.
3. Από την εγγύησή μας εξαιρούνται τα εξής:
  - Βλάβες της συσκευής που οφείλονται σε μη τήρηση των οδηγιών συναρμολόγησης ή σε όχι σωστή εγκατάσταση, μη τήρηση των οδηγιών χρήσης (όπως π.χ. σύνδεση σε εσφαλμένη τάση ή σε λάθος είδος ρεύματος) ή σε μη τήρηση των όρων συντήρησης και ασφαλείας ή σε περίπτωση έκθεσης της συσκευής σε ασυνήθιστες καιρικές συνθήκες ή σε έλλειψη φροντίδας και συντήρησης.
  - Βλάβες της συσκευής που οφείλονται σε καταχρηστική ή εσφαλμένη χρήση (όπως π.χ. υπερφόρτωση της συσκευής ή χρήση μη εγκεκριμένων εργαλείων ή αξεσουάρ), σε είσοδο ξένων αντικειμένων στη συσκευή (όπως π.χ. άμμος, πέτρες ή σκόνη, βλάβες μεταφοράς), άσκηση βίας ή ξένη επέμβαση (όπως π. χ. βλάβη από πτώση).
  - Βλάβες της συσκευής ή τμημάτων της συσκευής που οφείλονται σε συνήθη ή φυσική φθορά.
4. Η διάρκεια της εγγύησης ανέρχεται σε 24 μήνες και αρχίζει από την ημερομηνία της αγοράς της συσκευής. Οι αξιώσεις εγγύησης πρέπει να εγερθούν πριν τη λήξη της διάρκειας της εγγύησης εντός δύο εβδομάδων από την διαπίστωση του ελαττώματος. Αποκλείονται αξιώσεις εγγύησης μετά την πάροδο της διάρκειας της εγγύησης. Η επισκευή ή η αντικατάσταση δεν συνεπάγεται την επέκταση της διάρκειας της εγγύησης ούτε την νέα έναρξη της διάρκειας της εγγύησης για τη συσκευή ή για ενδεχομένως χρησιμοποιηθέντα νέα ανταλλακτικά. Αυτό ισχύει και στην περίπτωση σέρβις επί τόπου.
5. Για την αξίωση της εγγύησης παρακαλούμε να δηλώσετε την ελαττωματική σας συσκευή στο: [www.isc-gmbh.info](http://www.isc-gmbh.info). Να έχετε μαζί σας την απόδειξη της νέας συσκευής. Οι συσκευές που αποστέλλονται χωρίς αποδείξεις και χωρίς πινακίδα στοιχείων, αποκλείονται από την εγγύηση λόγω μη δυνατότητας ταξινόμησης. Εάν το ελάττωμα καλύπτεται από την εγγύηση, θα σας επιστραφεί αμέσως είτε η επισκευασμένη συσκευή είτε μία καινούργια συσκευή.

Ευχαρίστως επισκευάζουμε ελαττώματα της συσκευής έναντι πληρωμής, εάν τα ελαττώματα αυτά δεν καλύπτονται από την εγγύηση. Για το σκοπό αυτό παρακαλούμε να στείλετε τη συσκευή στη διεύθυνση του σέρβις μας.

Για αναλώσιμα και σε περίπτωση που λείπουν εξαρτήματα παραπέμπουμε στους περιορισμούς αυτής της εγγύησης σύμφωνα με τους πληροφορίες σέρβις αυτών των οδηγιών χρήσης.





Sadece kuru mekanlarda kullanım için uygundur.



Koruma sınıfı II



„UYARI – Yaralanma riskini azaltmak için Kullanma Talimatını okuyunuz“

**Tehlike!**

Yaralanmaları ve hasarları önlemek için aletlerin kullanımında bazı iş güvenliği önlemlerinin alınması gereklidir. Bu nedenle Kullanma Talimatını / Güvenlik Uyarılarını dikkatlice okuyun. İçerdiği bilgilere her zaman ulaşabilmek için kullanma talimatını iyi bir yerde saklayın. Aleti kullanmak için başka kişilere verdiğinizde bu Kullanma Talimatını / Güvenlik Uyarılarını da birlikte verin. Firmamız, kullanma talimatına riayet etmemekten kaynaklanan iş kazaları ve hasarlardan herhangi bir sorumluluk üstlenmez.

**1. Güvenlik uyarıları****Tehlike!**

**Tüm güvenlik bilgileri ve talimatları okuyunuz.** Güvenlik bilgileri ve talimatlarda belirtilen direktiflere aykırı hareket edilmesi sonucunda elektrik çarpması, yangın ve/veya ağır yaralanmalar meydana gelebilir. **Gelecekte kullanmak üzere tüm güvenlik bilgileri ve talimatları saklayın.**

Hidroforun, 8 yaş üzerindeki çocuklar ve kısıtlı, fiziksel, sensörük veya zihinsel özelliklere sahip kişiler veya tecrübesiz ve gerekli bilgiye sahip olmayan kişiler tarafından gözetim altında veya cihazı nasıl kullanacaklarına dair bilgi verildiğinde cihazı kullanmalarına izin verilmiştir. Çocukların hidrofor ile oynamaları yasaktır. Gözetim altında tutulmadan bakım ve temizleme çalışmalarının çocuklar tarafından yapılması yasaktır.

**Elektrik kablosunun değiştirilmesi**

Bu aletin elektrik kablosu hasar gördüğünde oluşabilecek herhangi bir tehlikenin önlenmesi için kablo, üretici firma veya yetkili servis veya uzman bir personel tarafından değiştirilecektir.

- Akü şarj cihazının, tekrar şarj edilemez olan normal akülerin şarj edilmesi işleminde kullanılması yasaktır.
- Şarj işlemi esnasında yeterli bir havalandırmanın sağlanması gereklidir.
- Akü bloğu üzerinde bulunan akım ve voltaj değerleri ile şarj cihazı üzerindeki akım ve voltaj değerleri aynı olmalıdır.
- Şarj cihazını yağmurda bırakmayın ve üzerine su sıçramasını önleyin.
- Akü, şarj istasyonu içine takılırken veya istasyondan çıkarılırken önce şarj cihazının fişini prizden çıkarın.
- Kullanılmış veya hasarlı aküleri suyun veya ateşin içine atmayın. Çevre koruma direktiflerini dikkate alın.
- Anızalı veya tekrar şarj edilemez olan bir akü özel atık olarak işlenecektir. Bu aküleri özel toplama merkezlerine iade edin. Söz konusu aküleri normal evsel atıklar ile atmayın, suyun veya yangının içine atmayın.
- Şarj cihazını her türlü ısı kaynaklarından uzağa koyun.
- Elektrik çarpma tehlikesini azaltmak için şarj cihazını elektrik şebekesinden ayırırken, cihazın fişini prizden sökmek için elektrik kablosundan asılarak çekmeyin ve fişten tutarak prizden çıkarın.
- Şarj cihazını parçalarına ayırmayın. Servis veya onarım çalışmasının yapılması gerekli olduğunda cihazı yetkili servise götürün. Montaj çalışmasının talimatlara aykırı yapılması sonucunda elektrik çarpması, ölüm ve yangın tehlikesi vardır.
- Cihaz ile oynamalarını önlemek için çocuklar, cihazı kullanırken gözetim altında tutulmalıdır.

## 2. Cihaz açıklaması (Şekil 1)

1. Şarj cihazı
2. Şarj kablosu
3. Boost butonu

## 3. Teknik özellikler

### Şarj cihazı

Giriş voltajı ..... 220-240V~50-60Hz, 150 W  
Çıkış voltajı (Normal) ..... 18 V d.c., 3A  
Çıkış voltajı (Boost) ..... 18 V d.c., 6A

### Dikkat!

Şarj cihazı sadece Power-X-Change serisi Li-Ion aküleri için kullanılacaktır!

### Power-X-Change

- 18 V, 1,5 Ah, 5 Li-Ion hücresi
- 18 V, 2,0 Ah, 5 Li-Ion hücresi
- 18 V, 3,0 Ah, 10 Li-Ion hücresi
- 18 V, 4,0 Ah, 10 Li-Ion hücresi

### Power-X-Change Plus

- 18 V, 2,6 Ah, 5 Li-Ion hücresi
- 18 V, 5,2 Ah, 10 Li-Ion hücresi

## 4. Kullanma (Şekil 1-3)

1. Aküyü (a) saptan çıkarın, bu esnada sabitleme tırnaklarına (b) basın.
2. Şarj cihazının tip levhası üzerinde belirtilen gerilim değerinin, mevcut elektrik şebekesi gerilim değeri ile aynı olup olmadığını kontrol edin. Şarj cihazının (1) fişini prize takın. Yeşil LED lambası yanıp sönmeye başlar.
3. Aküyü (a) şarj cihazına (1) takın.
4. Madde 7'de „Şarj cihazı göstergeleri“ bölümünde şarj cihazındaki LED göstergelerinin anlamlarını gösteren bir tablo bulunur.
5. **Boost şarj işletimi**  
Boost şarj işletiminde akü normal hızlı şarj işleminden çok daha hızlı bir şekilde şarj edilir. Şarj cihazını Boost şarj işletim moduna ayarlamak için Boost butonuna (3) basın. Cihazın bu işletim modunda olduğu mavi LED lambası ile gösterilir. (bakınız Madde 7)

### Bilgi!

Boost şarj işletiminin, akü kısa sürede tekrar kullanıma hazır olması gerektiğinde kullanılması tavsiye edilir.

Kullanım sonrasında akü kısa süre içinde tekrar kullanılmayacağına aküyü normal hızlı şarj işletiminde şarj edin, zira bu şarj işletimi Li-iyon aküleri için daha uygun bir şarj işletimidir.

Akünün şarj edilmesi mümkün değilse aşağıdaki noktaları kontrol edin

- Prizde elektrik olup olmadığı
- Şarj cihazındaki kontakların aküye tam temas edip etmediği.

Akünün şarj edilmesi bu kontrollerden sonra da mümkün değilse,

- şarj cihazını
- ve akülü vidalamayı

Müşteri Hizmetleri bölümümüze göndermenizi rica ederiz.

### Müşteri Hizmetleri:

ISC GmbH International Service Center  
Eschenstraße 6, 94405 Landau/lsar, Germany  
www.isc-gmbh.info

Akülerin uzun ömürlü olmasını sağlamak için aküleri zamanında şarj edin. Bu özelliklerle, akülü vidalamanın gücünün azalmasını fark ettiğinizde yapılacaktır.

### Şarj cihazını duvara sabitleme (Şekil 4)

Şarj cihazı duvara da sabitlenebilir. Duvara delinecek deliklerin ölçüsünü şarj cihazının arka tarafından alabilirsiniz.

### Mesafeler

Duvarın  $\geq 10$  cm uzakta (sağ + sol)  
Tavandan  $\geq 100$  cm uzakta

### Dikkat!

Gövdenin hasar görmesini ve cihazın yere düşmesini önlemek için sabitleme işlemi uygun vidalar, örneğin 3,5 mm'lik kavisli başlı vidalar ile yapılmalıdır.

## 5. Temizleme, Bakım

Temizlik çalışmalarından önce elektrik kablosunu prizden çıkarın.

Cihazın rutubetli veya tahriş edici gazların bulunduğu mekanlarda depolanması yasaktır, cihaz kuru ve çocukların erişmeyeceği bir yerde depolanacaktır.

### 5.1 Temizleme

Cihazın yüzeylerini temiz tutun ve kuru bir bezle silin.

### 5.2 Bakım

Cihaz içinde bakımı yapılması gereken başka bir parça yoktur.  
Cihazın parçalarına ayrılması yasaktır. Cihaz hasarlı olduğunda tedarikçi firmaya veya üreticiye başvurun.

## 6. Bertaraf etme ve geri kazanım

Transport hasarlarını önlemek için şarj cihazı bir ambalaj içinde sevk edilir. Bu ambalaj hammaddedir ve böylece geri kazanılabilir veya geri kazanım sistemine iade edilebilir. Şarj cihazı ve aksesuarı örneğin metal ve plastik gibi çeşitli malzemelerden meydana gelir. Arızalı parçaları özel atık bertaraf etme sistemine verin. Bu sistemin nerede olduğunu bayinizden veya yerel yönetimlerden öğrenebilirsiniz!

## 7. Şarj cihazı göstergeleri

Gösterge durumu			Anlamı ve alınacak önlemler
Mavi LED	Kırmızı LED	Yeşil LED	
	Kapalı	Yanıp sönüyor	<b>İşletmeye hazır olma</b> Şarj cihazı elektrik şebekesine bağlı ve işletmeye hazırdır, akü şarj cihazına takılı değildir
	Açık	Kapalı	<b>Şarj etme</b> Şarj cihazı aküyü hızlı şarj işletiminde şarj ediyor. İlgili şarj süreleri direkt olarak şarj cihazı üzerinde belirtilmiştir. Uyarı! Kalan akü şarj kapasitesine bağlı olarak gerçek şarj süreleri belirtilen şarj sürelerinden biraz farklı olabilir.
	Kapalı	Açık	<b>Akü şarj edilmiş ve işletmeye hazırdır.</b> Sonrasında tam şarj kapasitesine şarj oluncaya kadar korumalı şarj işlemi moduna ayarlanır. Bunun için aküyü şarj cihazında, yaklaşık 15 dakika daha şarj cihazında bağlı tutun. <b>Önem:</b> Aküyü şarj cihazından çıkarın. Şarj cihazının fişini prizden çıkarın.
	Yanıp sönüyor	Kapalı	<b>Adaptasyon şarjı</b> Şarj cihazı korumalı şarj işlemi modundadır. Bu işletme modunda akü iş güvenliği sebeplerinden dolayı yavaşca şarj edilir ve şarj işlemi daha uzun sürer. Bunun sebebi şunlar olabilir: - Akü uzun bir süreden beri şarj edilmedi. - Akü sıcaklığı, ideal sıcaklık aralığındadır. <b>Önem:</b> Şarj işleminin tamamlanmasını bekleyin, akü buna rağmen şarj edilmeye devam edilebilir.
	Yanıp sönüyor	Yanıp sönüyor	<b>Hata</b> Şarj işlemi artık mümkün değil. Akü arızalı. <b>Önem:</b> Arızalı bir akünün şarj edilmesi yasaktır. Aküyü şarj cihazından çıkarın.
	Açık	Açık	<b>Sıcaklık arızası</b> Akü çok sıcaktır (örneğin direkt güneş ışınlarına maruz kalmış) veya çok soğuktur (0° C altında) <b>Önem:</b> Aküyü çıkarın ve 1 gün oda sıcaklığında (yakl. 20° C) saklayın.
<b>Açık</b>	Açık/ Kapalı/ Yanıp sönüyor	Açık/ Kapalı/ Yanıp sönüyor	<b>Boost modu</b> Şarj cihazı Boost modundadır. Yukarıda açıklanan kırmızı + yeşil LED gösterge durumları bu işletim modunda da geçerlidir.



Sadece AB Ülkeleri İçin Geçerlidir

Elektrikli cihazları çöpe atmayınız.

Elektrikli ve elektronik aletler ile ilgili 2012/19/AB nolu Avrupa Yönetmeliğince ve ilgili yönetmeliğin ulusal normlara uyarlanması sonucunda kullanılan elektrikli aletler ayrıştırılmış olarak toplanacak ve çevreye zarar vermeyecek şekilde geri kazanım sistemlerine teslim edilecektir.

**Kullanılmış Cihazların İadesi Yerine Uygulanacak Geri Dönüşüm Alternatifi:**

Kullanılmış elektrikli alet ve cihaz sahipleri bu eşyalarını iade etme yerine alternatif olarak, yönetmelikle uygun olarak çalışan geri dönüşüm merkezlerine vermekle yükümlüdür. Bunun için kullanılan cihaz, ulusal dönüşüm ekonomisi ve atık kanununa göre atıkların artılmasını sağlayan kullanılan cihaz teslim alma yerine teslim edilecektir. Kullanılmış alet ve cihazlara eklenen ve elektrikli sistemi bulunmayan aksesuar ile yardımcı malzemeler bu düzenlemeden muaf tutulur.

Ürünlerinin dokümantasyonu ve evraklarının kısmen olsa dahi kopyalanması veya başka şekilde çoğaltılması, yalnızca iSC GmbH firmasının özel onayı alınmak şartıyla serbesttir.

Teknik değişiklikler olabilir

## Garanti belgesi

Sayın Müşterimiz,

ürünlerimiz üretim esnasında sıkı bir kalite kontrolden geçirilir. Buna rağmen alet veya cihazınız tam doğru şekilde çalışmadığında ve bozulduğunda bu durumdan çok üzgün olduğumuzu belirtir ve bozuk olan aleti Garanti Belgesi üzerinde açıklanan adrese göndermenizi veya aleti satın aldığınız mağazaya başvurmanızı rica ederiz. Garanti haklarından faydalanmak için aşağıdaki kurallar geçerlidir:

1. Bu garanti koşulları sadece, ürünü ticari olarak veya serbest meslek uygulamalarında kullanmayacak olan tüketiciler yani gerçek kişiler için geçerlidir. Bu garanti koşulları, ilgili üretici firmanın yasal garanti hükümlerine ek olarak müşterilerine tanıdığı ek maddeleri düzenler. Kanuni Garanti Haklarınız bu Garanti düzenlemesinden etkilenmez ve saklı kalır. Garanti kapsamında sunduğumuz hizmetler ücretsizdir.
2. Söz konusu garanti hizmeti kapsamı sadece ilgili üretici firmadan satın aldığınız yeni alet için geçerli olup malzeme veya imalat hatasını kapsar. Ayıplı malın telafisi, ilgili arızanın giderilmesi veya aletin yenisi ile değiştirilmesi ile sınırlıdır ve bu seçim firmamıza aittir. Aletlerimizin ve cihazlarımızın ticari ve endüstriyel kullanım amacı için tasarlanmadığını lütfen dikkate alınız. Bu nedenle aletin ticari ve endüstriyel işletmelerde kullanılması veya benzer çalışmalarda çalıştırılması durumunda Garanti Sözleşmesi geçerli değildir.
3. Garanti kapsamına dahil olmayan durumlar:
  - Montaj talimatına veya yönetmeliklere aykırı yapılan montajlardan ve tesisatlardan kaynaklanan hasarlar, kullanma talimatına riayet etmeme nedeniyle oluşan hasarlar (örneğin yanlış bir şebeke gerilimine veya akım türüne bağlama gibi), kullanım amacına veya talimatlara aykırı kullanımdan kaynaklanan hasarlar veya bakım ve güvenlik talimatlarına riayet edilmemesinden kaynaklanan hasarlar veya aletin anormal çevre koşullarına maruz bırakılması veya bakım ve temizlik çalışmalarının yetersiz olmasından kaynaklanan hasarlar.
  - Kullanım amacına veya talimatlara aykırı kullanımdan kaynaklanan hasarlar (örneğin alete aşırı yüklenme veya kullanımına izin verilmeyen alet veya aksesuar), aletin/cihazın içine yabancı maddenin girmesi (örneğin kum, taş veya toz, transport hasarları), zor kullanma veya harici zorlamalardan kaynaklanan hasarlar (örneğin aşağı düşme nedeniyle oluşan hasar).
  - Kullanıma bağlı olağan veya diğer doğal aşınma nedeniyle oluşan hasarlar.
4. Garanti süresi 24 aydır ve garanti süresi aletin satın alındığı tarihte başlar. Arızayı tespit ettiğinizde garanti hakkından faydalanma talebi, garanti süresi dolmadan iki hafta önce bildirilmelidir. Garanti süresi dolduktan sonra garanti hakkından faydalanma talebinde bulunulamaz. Aletin onarılması veya değiştirilmesi garanti süresinin uzamasına yol açmaz ayrıca onarılan alet veya takılan parçalar için yeni bir garanti süresi oluşmaz. Bu aynı zamanda yerinde verilen Servis Hizmetleri için de geçerlidir.
5. Garanti haklarınızdan faydalanmak istediğinizde arızalı aleti [www.isc-gmbh.info](http://www.isc-gmbh.info) sayfasına bildirin. Kasa fişi veya yeni aletinizi satın aldığınızı belgeleyen diğer bir evrağı hazır tutun. Kasa fişi veya tip etiketi olmaksızın gönderilen aletler, aletin tam olarak tanımlanma olanağının bulunmaması nedeniyle garanti hizmetleri dışındadır. Aletinizin arızası garanti hizmetleri kapsamındaysa en kısa zamanda onarılmış veya yeni bir alet adresinize gönderilecektir.

Ayrıca garanti kapsamına dahil olmayan veya garanti süresi dolan arızaları ücreti karşılığında memnuniyetle onarırız. Bunun için aleti lütfen Servis adresimize gönderin.

Aşınma, sarf ve eksik parçalar için bu Kullanma Talimatının servis bilgileri bölümündeki garanti koşullarında belirtilen kısıtlamalara atıfta bulununuz.



Лише для використання в сухих приміщеннях.



Клас захисту II



«ПОПЕРЕДЖЕННЯ – для зменшення ризику травмування прочитайте інструкцію з експлуатації»



**Небезпека!**

При користуванні приладами слід дотримуватися певних заходів безпеки, щоб запобігти травмуванню і пошкодженням. Тому уважно прочитайте цю інструкцію з експлуатації / вказівки з техніки безпеки. Надійно зберігайте її, щоб викладена в ній інформація була у вас постійно під руками. У випадку, якщо ви повинні передати прилад іншим особам, передайте їм, будь ласка, також і цю інструкцію з експлуатації / ці вказівки з техніки безпеки. Ми не несемо відповідальності за нещасні випадки або пошкодження, які виникли внаслідок недотримання цієї інструкції і вказівок з техніки безпеки.

**1. Вказівки по техніці безпеки****Небезпека!**

**Прочитайте всі вказівки та інструкції з техніки безпеки.** Недотримання вказівок та інструкцій з техніки безпеки може стати причиною виникнення електричного удару, пожежі та/або важкого травмування.  
**Зберігайте вказівки та інструкції з техніки безпеки на майбутнє.**

Цей прилад можуть використовувати діти віком від 8 років, а також особи з обмеженими психічними, сенсорними та розумовими здібностями або з недостатнім досвідом та знаннями, якщо вони будуть під наглядом, або за умови, що їх було проінструктовано стосовно безпечного використання приладу, та вони розуміють небезпеки, пов'язані з його використанням. Дітям заборонено гратись з приладом. Дітям заборонено без нагляду виконувати

очищення приладу та догляд за ним у межах компетенції користувача.

**Заміна з'єднувального електрошнур**  
**Якщо з'єднувальний електрошнур цього приладу зазнає пошкодження, його заміну, щоб упередити небезпеку, слід доручити виробникові, його службі сервісного обслуговування або іншим фахівцям, що мають належну кваліфікацію.**

- a) Зарядний пристрій не можна використовувати для звичайних батарейок, які не призначено для повторного заряджання.
- b) Необхідна достатня вентиляція.
- c) Вказані на акумуляторному блоці значення струму та напруги повинні відповідати значенням цих показників для зарядного пристрою.
- d) На зарядний пристрій не повинні потрапляти бризки води та дощ.
- e) Якщо акумулятор вставляється в зарядну станцію чи виймається з зарядної станції, спочатку зарядний пристрій потрібно від'єднати від розетки.
- f) Старі чи пошкоджені акумулятори не кидати в воду чи в вогонь. Дотримуватися вимог щодо захисту довкілля.
- g) З пошкодженим акумулятором чи акумулятором, який більше не заряджається, потрібно поводитися як із спеціальними відходами. Його потрібно утилізувати через спеціальний збірний пункт. Не кидайте його в звичайне домашнє сміття чи вогонь.
- h) Зарядний пристрій не повинен знаходитися поряд з будь-яким джерелом тепла.
- i) Для зменшення ризику удару струмом, коли бажаєте від'єднати зарядний пристрій від мережі живлення, витягайте

- його з розетки за штекер, а не за кабель живлення.
- j) Не розбирайте зарядний пристрій. Якщо його потрібно ремонтувати, звертайтеся у відповідну авторизовану ремонтну майстерню. Неправильний монтаж може призвести до удару струмом чи навіть до смерті і пожежі.
- k) Діти повинні знаходитися під наглядом, щоб виключити можливість їх гри з пристроєм.

## 2. Опис пристрою (малюнок 1)

1. Зарядний пристрій
2. Зарядний кабель
3. Кнопка швидкої зарядки

## 3. Технічні дані

### Зарядний пристрій

Вхід ..... 220-240 В~50-60 Гц, 150 Вт  
 Вихід (нормальний) ..... 18 В пост. струму, 3 А  
 Вихід (швидка зарядка)  
 ..... 18 В пост. струму, 6 А

### Увага!

Зарядний пристрій можна використовувати лише для зарядки літієво-іонних акумуляторів серії Power-X-Change!

### Power-X-Change

- 18 В, 1,5 А·г, 5 літієво-іонних елементів
- 18 В, 2,0 А·г, 5 літієво-іонних елементів
- 18 В, 3,0 А·г, 10 літієво-іонних елементів
- 18 В, 4,0 А·г, 10 літієво-іонних елементів

### Power-X-Change Plus

- 18 В, 2,6 А·г, 5 літієво-іонних елементів
- 18 В, 5,2 А·г, 10 літієво-іонних елементів

## 4. Експлуатація пристрою (малюнок 1-3)

1. Витягніть блок акумуляторів (а) з ручки, для цього натисніть фіксувальну кнопку (b).
2. Перевірте, чи напруга електромережі співпадає з напругою, вказаною на заводській табличці пристрою. Вставте

мережевий кабель зарядного пристрою (1) в розетку. Починає блимати зелений світлодіод.

3. Під'єднайте акумулятор (а) до зарядного пристрою (1).
4. В пункті 7 «Індикація зарядного пристрою» наведена таблиця із значеннями світлодіодної індикації зарядного пристрою.
5. **Режим швидкої зарядки**  
 В режимі швидкої зарядки акумулятор заряджається швидше, ніж в режимі звичайної зарядки. Натисніть кнопку швидкої зарядки (3) для переходу в режим швидкої зарядки. В цьому режимі горить синій світлодіод. (Див. також пункт 7)

### Увага!

Режим швидкої зарядки рекомендується використовувати для швидкої зарядки акумулятора.

Якщо після використання акумулятор не знадобиться швидко, рекомендується заряджати його в звичайному режимі, бо він більш щадний для літієво-іонних акумуляторів.

Якщо акумулятор не заряджається, перевірте

- чи на розетці присутня мережева напруга
- чи забезпечений належний контакт між контактами зарядного пристрою.

Якщо акумулятор все рівно не заряджається, ми рекомендуємо направити

- зарядний пристрій
- і акумулятор

в наш відділ сервісного обслуговування.

### Відділ сервісного обслуговування:

ISC GmbH International Service Center  
 Eschenstraße 6, 94405 Landau/lsar, Germany  
[www.isc-gmbh.info](http://www.isc-gmbh.info)

З метою продовження терміну служби акумулятора потрібно забезпечити його своєчасну зарядку. Це завжди необхідно робити, якщо помітно, що потужність акумуляторного гвинтокрута падає.

### Підвішування зарядного пристрою на стіні (малюнок 4)

Зарядний пристрій можна прикріпити на стіні. Правильні розміри для отворів у стіні наведені на зворотному боці зарядного пристрою.

**Відстані**

≥ 10 см від стіни (праворуч + ліворуч)

≥ 100 см від стелі

**Увага!**

Для підвішування потрібно використовувати відповідні гвинти, наприклад, гвинти зі сферо-циліндричною головкою на 3,5 мм, щоб запобігти пошкодженню корпусу і падінню пристрою.

**5. Чистка, технічне обслуговування**

Перед початком будь-яких робіт з чистки витягайте мережевий штекер з розетки.

Пристрій не можна зберігати у вологому середовищі чи в місцях з їдкими газами, він повинен зберігатися лише в сухому, недоступному для дітей місці.

**5.1 Чистка**

Утримуйте поверхню пристрою в чистоті і протирайте її сухою ганчіркою.

**5.2 Технічне обслуговування**

Всередині пристрою відсутні деталі, що потребують технічного обслуговування. Пристрій не можна розбирати. Якщо пристрій пошкоджений, зверніться до постачальника чи виробника.

**6. Утилізація та повторне використання**

Пристрій постачається в упаковці для запобігання пошкодженню під час транспортування. Ця упаковка є сировиною: її можна використовувати повторно або повернути до виробничого циклу. Прилад та комплектуючі до нього виготовлено з різних матеріалів, наприклад, метали і пластмаси. Віддавайте дефектні вузли в пункти утилізації спеціальних відходів. Проконсультуйтеся щодо цього в спеціалізованому магазині або в органах влади по місцю проживання!

## 7. Індикація зарядного пристрою

Статус індикації			Значення та захід
Синій світлодіод	Червоний світлодіод	Зелений світлодіод	
	Вимкн.	Блимає	<b>Готовність до експлуатації</b> Зарядний пристрій підключений до мережі і готовий до експлуатації, акумулятор у зарядному пристрої відсутній
	Увімкн.	Вимкн.	<b>Зарядка</b> Зарядний пристрій заряджає акумулятор в нормальному режимі. Відповідна тривалість зарядки вказана на самому зарядному пристрої. Увага! Залежно від наявного заряду акумулятора дійсна тривалість зарядки може дещо відрізнятись від вказаної.
	Вимкн.	Увімкн.	<b>Акумулятор заряджений та готовий до експлуатації.</b> Після цього до повного зарядження відбувається перемикання на щадну зарядку. Для цього акумулятор потрібно залишити ще приблизно на 15 хв на зарядному пристрої. <b>Захід:</b> Дістаньте акумулятор з зарядного пристрою. Від'єднайте зарядний пристрій від мережі живлення.
	Блимає	Вимкн.	<b>Адаптаційна зарядка</b> Зарядний пристрій знаходиться в режимі щадного зарядження. В цьому режимі акумулятор з причин безпеки заряджається повільніше й це потребує більше часу. Це може мати наступні причини: - Акумулятор дуже довго не заряджався. - температура акумулятора не знаходиться в ідеальному діапазоні. <b>Захід:</b> Зачекайте закінчення процесу зарядки, акумулятор ще може заряджатися.
	Блимає	Блимає	<b>Несправність</b> Процес зарядки більше не можливий. Акумулятор пошкоджений. <b>Захід:</b> Пошкоджений акумулятор більше не можна заряджати. Дістаньте акумулятор з зарядного пристрою.
	Увімкн.	Увімкн.	<b>Температурна несправність</b> Акумулятор занадто гарячий (напр., прямі промені сонця) чи занадто холодний (нижче 0 °С) <b>Захід:</b> Дістаньте акумулятор і зберігайте його протягом одного дня при кімнатній температурі (близько 20 °С).
<b>Увімкн.</b>	Увімкн./ Вимкн./ Блимає	Увімкн./ Вимкн./ Блимає	<b>Режим швидкої зарядки</b> Зарядний пристрій знаходиться у режимі швидкої зарядки. Описаний вище статус індикації червоного + зеленого світлодіода діє і в цьому випадку.



Лише для країн-членів ЄС

Не викидайте електроінструменти у побутове сміття!

Відповідно до європейської директиви 2012/19/ЄС щодо відпрацьованих електричних та електронних приладів та перенесення її принципів на національне право, електроінструменти, що були у користуванні, необхідно окремо збирати та піддавати їх повторному використанню, що відповідає вимогам охорони навколишнього середовища.

Альтернатива повторного використання щодо вимоги на повернення:

Власник електроприладу в якості альтернативного варіанту замість повернення зобов'язаний посприяти належній утилізації у випадку добровільної відмови від власності на майно. З цією метою відпрацьований прилад можна передати в пункт утилізації, який знищить продукт відповідно до національного закону про кругообіг в господарстві та про утилізацію відходів. Сюди не належать комплектуючі відпрацьованих приладів та допоміжні засоби, які не мають електричних складових.

Передрук або інше розмноження документації та супроводжуючих документів до продукції, а також витягу із документів, допускаються лише після отримання однозначного дозволу від фірми «iSC GmbH»

Ми залишаємо за собою право на внесення технічних змін.

## Гарантійний талон

Шановні покупці,

наші вироби підлягають суворому контролю якості. Однак, якщо трапиться так, що цей прилад не працюватиме належним чином, ми дуже шкодуватиме з цього приводу та попросимо вас звернутись до нашої служби сервісу за адресою, яку зазначено на цьому гарантійному талоні. Ви можете звернутись до нас і по телефону, скористувавшись зазначеним сервісним номером.

Для пред'явлення гарантійних вимог слід враховувати наступне:

- Ці гарантійні умови призначені виключно для споживачів, тобто фізичних осіб, які не використовують цей продукт в рамках своєї професійної чи іншої підприємницької діяльності. Ці умови надання гарантії регулюють надання додаткових гарантійних послуг, які виробник обіцяє покупцям своїх нових виробів поза межами законодавчо визначених гарантійних зобов'язань. Ця гарантія не стосується ваших прав на вимоги, які випливають з наданої відповідно до законодавства гарантії. Наша гарантія є для вас безкоштовною.
- Гарантійна послуга стосується виключно хиб нового придбаного вами приладу зазначеного нижче виробника, які результують з вад матеріалу або помилок при виготовленні; ми вирішуємо, що слід зробити - усунути хиби або замінити прилад. Зауважте, що наш прилад за своїм призначенням не були сконструйовані для застосування в кустарному виробництві, ремісництві чи для професійної діяльності. Договір гарантії не існуватиме, якщо прилад впродовж часу гарантії використовувався на кустарних, ремісничих або промислових підприємствах, або зазнав навантаження, подібного зазначеному.
- Наша гарантія не охоплює:
  - пошкодження, яких зазнав прилад внаслідок недотримання інструкції щодо збирання або внаслідок неналежного під'єднання, внаслідок недотримання інструкції з експлуатації (наприклад під'єднання до мережі живлення з неналежною напругою або струмом), внаслідок недотримання приписів щодо техобслуговування та техніки безпеки, внаслідок зазнання приладом впливу ненормальних умов оточуючого середовища чи внаслідок неналежного догляду та техобслуговування.
  - пошкодження, яких зазнав прилад внаслідок неналежного та неправильного використання (наприклад, перевищення припустимої інтенсивності роботи приладу або використання недозволеного приладдя або комплектуючих), проникнення сторонніх тіл в прилад (наприклад, пісок, каміння або порох, пошкодження при перевезенні), пошкодження, які виникли від застосування сили чи стороннього впливу (наприклад, пошкодження після падіння).
  - пошкодження приладу або його частин, які пов'язані із звичайним спрацьовуванням від використання за призначенням, звичайним спрацьовуванням або будь-яким звичайним спрацьовуванням.
- Гарантійний строк становить 24 місяці, його перебіг починається з дати купівлі приладу. Вимоги, які випливають з гарантійних зобов'язань, слід висувати впродовж тривання гарантійного строку, протягом двох тижнів з моменту розпізнання вами відповідної хиби. Висунення вимог щодо гарантійних зобов'язань після сплину гарантійного строку є неможливим. Ремонт або заміна приладу не призводить ні до продовження гарантійного строку, ні до виникнення нового гарантійного строку для всього приладу або нових запчастин. Це є чинним також за умови використання сервісу на місці.
- Щоб мати можливість скористатися своїм правом по гарантії, зареєструйте несправний пристрій за адресою: [www.isc-gmbh.info](http://www.isc-gmbh.info). Приготуйте чек з крамниці про купівлю пристрою чи інші докази купівлі нового пристрою. На пристрої, які надсилаються без відповідних доказів про купівлю чи без таблички з заводською інформацією, гарантія не розповсюджується у зв'язку з неможливістю їх класифікації. Якщо наша гарантія розповсюджується на дефект пристрою, ви незабаром отримаєте відремонтований чи новий пристрій.

Звичайно, ми усуваємо, за відповідну платню, дефекти приладу, які не охоплено або більше не охоплено гарантією. В такому випадку надішліть, будь ласка, прилад за нашою адресою, передбаченою для сервісного обслуговування.

Відносно швидкозношуваних, витратних та відсутніх деталей ми посилаємось на обмеження цієї гарантії відповідно до інформації щодо сервісного обслуговування в цій інструкції з експлуатації.

**Konformitätserklärung**

- D** erklärt folgende Konformität gemäß EU-Richtlinie und Normen für Artikel
- GB** explains the following conformity according to EU directives and norms for the following product
- F** déclare la conformité suivante selon la directive CE et les normes concernant l'article
- I** dichiara la seguente conformità secondo la direttiva UE e le norme per l'articolo
- NL** verklaart de volgende overeenstemming conform EU richtlijn en normen voor het product
- E** declara la siguiente conformidad a tenor de la directiva y normas de la UE para el artículo
- P** declara a seguinte conformidade, de acordo com as diretiva CE e normas para o artigo
- DK** attesterer følgende overensstemmelse i medfør af EU-direktiv samt standarder for artikel
- S** förklarar följande överensstämmelse enl. EU-direktiv och standarder för artikeln
- FIN** vakuuttaa, että tuote täyttää EU-direktiivin ja standardien vaatimukset
- EE** tõendab toote vastavust EL direktiivile ja standarditele
- CZ** vydává následující prohlášení o shodě podle směrnice EU a norem pro výrobek
- SLO** potrjuje sledečo skladnost s smernico EU in standardi za izdelek
- SK** vydáva nasledujúce prehlásenie o zhode podľa smernice EÚ a noriem pre výrobok
- H** a cikkekhez az EU-irányvonal és Normák szerint a következő konformitást jelenti ki
- PL** deklaruje zgodność wymienionego ponizej artykułu z następującymi normami na podstawie dyrektywy WE.
- BG** декларира съответното съответствие съгласно Директива на ЕС и норми за артикул
- LV** paskaidro šādu atbilstību ES direktīvai un standartiem
- LT** apibūdina šį atitikimą EU reikalavimams ir prekės normoms
- RO** declară următoarea conformitate conform directivei UE și normelor pentru articolul
- GR** δηλώνει την ακόλουθη συμμόρφωση σύμφωνα με την Οδηγία ΕΚ και τα πρότυπα για το προϊόν
- HR** potvrđuje sljedeću usklađenost prema smjernicama EU i normama za artikl
- BIH** potvrđuje sljedeću usklađenost prema smjernicama EU i normama za artikl
- RS** potvrđuje sledeću usklađenost prema smernicama EZ i normama za artikal
- RUS** следующим удостоверяется, что следующие продукты соответствуют директивам и нормам ЕС
- UKR** проголошує про зазначену нижче відповідність виробу директивам та стандартам ЄС на виріб
- MK** ja izjavува следната сообрзност согласно EУ-директивата и нормите за артикли
- TR** Ürünü ile ilgili AB direktifleri ve normları gereğince aşağıda açıklanan uygunluğu belirtir
- N** erklærer følgende samsvar i henhold til EU-direktivet og standarder for artikkel
- IS** Lýsir uppfyllingu EU-reglna og annarra staðla vöru

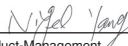
**Ladegerät Power-X-Boostcharger 6A (Einhell)**

- 2014/29/EU
- 2005/32/EC\_2009/125/EC
- 2014/35/EU
- 2006/28/EC
- 2014/30/EU
- 2014/32/EU
- 2014/53/EC
- 2014/68/EU
- 90/396/EC\_2009/142/EC
- 89/686/EC\_96/58/EC
- 2011/65/EU
- 2006/42/EC
- Annex IV  
Notified Body:  
Notified Body No.:  
Reg. No.:
- 2000/14/EC\_2005/88/EC
- Annex V
- Annex VI  
Noise: measured  $L_{WA} = dB (A)$ ; guaranteed  $L_{WA} = dB (A)$   
 $P = KW$ ;  $L/O = cm$   
Notified Body:
- 2012/46/EU  
Emission No.:

**Standard references: EN 60335-1; EN 60335-2-29; EN 62233; EN 61000-3-2; EN 61000-3-3; EN 55014-1; EN 55014-2**

Landau/Isar, den 29.08.2017

  
Weichselgartner/General-Manager

  
Yang/Product-Management

First CE: 17  
Art.-No.: 45.120.64 I.-No.: 11017  
Subject to change without notice

Archive-File/Record: NAPR013329  
Documents registrar: Georg Riedel  
Wiesenweg 22, D-94405 Landau/Isar







A series of horizontal lines for writing, starting from the top right and extending down to the bottom of the page.



EH 01/2018 (04)

