

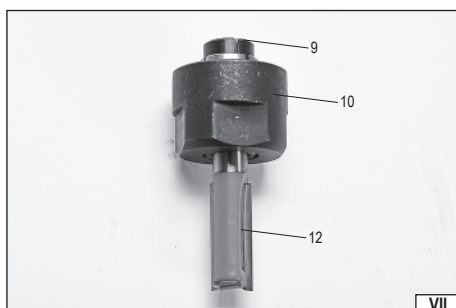
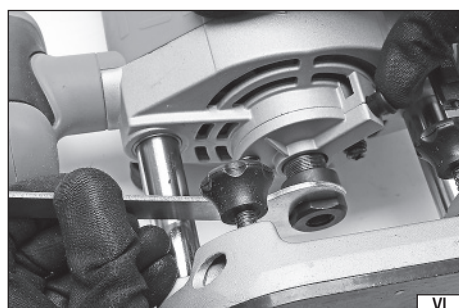
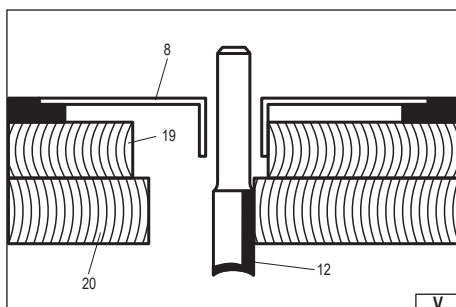
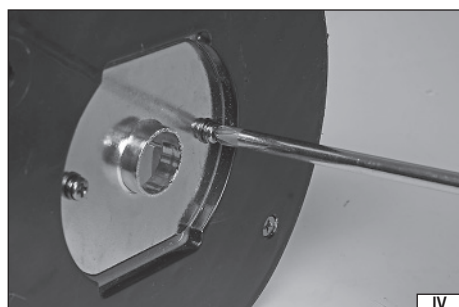
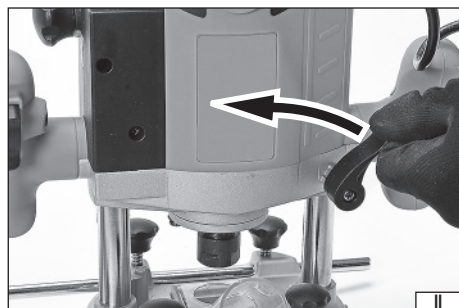
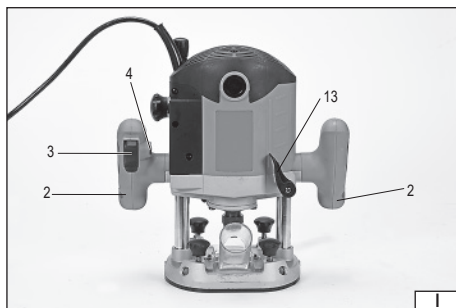
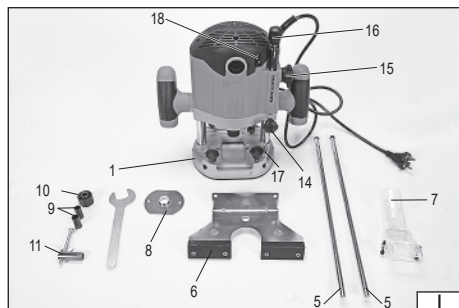
YATO



- PL *FREZARKA GÓRNOWRZECIONOWA*
- GB *ROUTER*
- D *OVERFRÄSE*
- RUS *ВЕРТИКАЛЬНАЯ ФРЕЗЕРНАЯ МАШИНА*
- UA *ВЕРТИКАЛЬНО-ФРЕЗЕРНА МАШИНА*
- LT *VERTIKALAUS FREZAVIMO MAŠINA*
- LV *VIRSFREZE*
- CZ *HORNÍ FRÉZKA*
- SK *HORNÁ FRÉZA*
- H *FELSŐMARÓ*
- RO *MAȘINĂ DE FREZAT*
- E *FRESADORA DE SUPERFICIE*
- F *DÉFONCEUSE*
- I *FRESATRICE VERTICALE*
- NL *BOVENFREES*
- GR *ΚΑΘΕΤΗ ΦΡΕΖΑ*

YT-82380





2022

Rok produkcji:
Production year:
Produktionsjahr:

Год выпуска:
Рік випуску:
Pagaminimo metai:

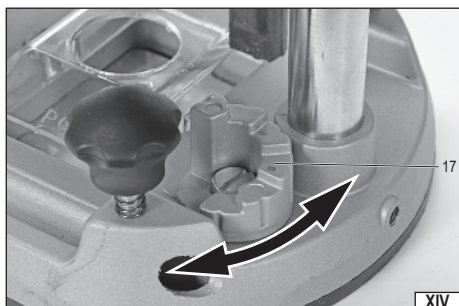
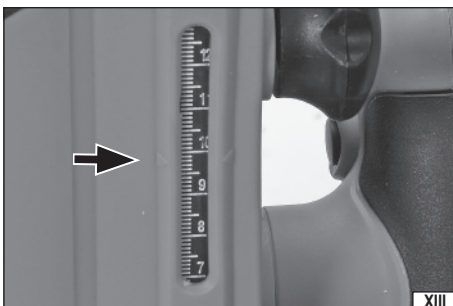
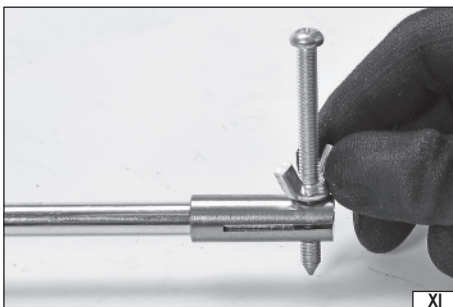
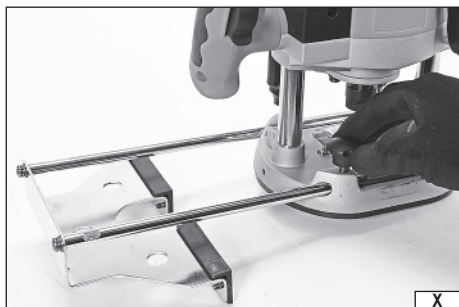
Ražošanas gads:
Rok výroby:
Rok výroby:

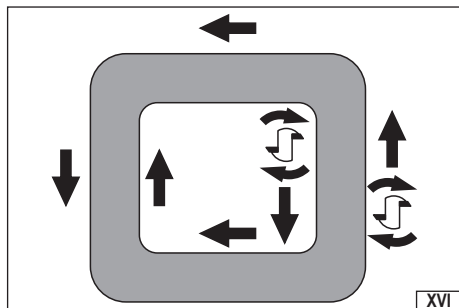
Gyártási év:
Anul producției utilajului:
Año de fabricación:

Année de fabrication:
Anno di produzione:
Bouwjaar:

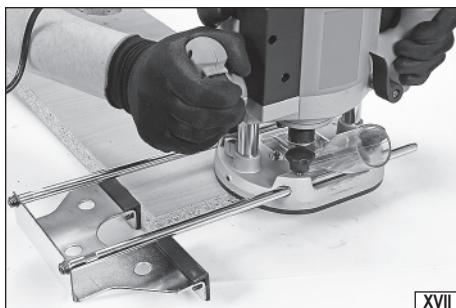
Έτος παραγωγής:

TOYA S.A. ul. Soltysowicka 13-15, 51-168 Wrocław, Polska





XVI



XVII



XVIII

PL

1. stopa
2. uchwyt
3. włącznik
4. blokada włącznika
5. pręt przewodnicy
6. płyta oporowa
7. adapter odciagu pyłu
8. płyta wzornika
9. tuleja redukcyjna
10. nakrętka uchwytu frezu
11. zacisk z igłą
12. frez
13. dźwignia blokady skoku
14. pokrętło blokady głębokościomierza
15. regulator głębokościomierza
16. pokrętło mikrometryczne
17. obrotowa płytki oporowa
18. regulator prędkości
19. wzornik
20. obrabiany materiał

GB

1. sole plate
2. handle
3. on/off switch
4. on/off switch lock
5. guide rod
6. retaining plate
7. dust extraction adapter
8. template plate
9. reduction sleeve
10. cutter handle nut
11. clamp with a needle
12. cutter
13. stroke lock lever
14. depth gauge lock knob
15. depth gauge controller
16. micrometer knob
17. rotary retaining plate
18. speed controller
19. template
20. workpiece

D

1. Grundplatte
2. Griff
3. Ein-/Aussschalter
4. Einschaltssperre
5. Führungsstange
6. Parallelschlag
7. Absaugadapter
8. Schablonenführung
9. Reduzierhülse
10. Spannzangenmutter
11. Fräszirkel
12. Fräser
13. Spannhebel für Frästiefenarretierung
14. Feststellschraube für Tiefeneinstellung
15. Drehknopf für Tiefeneinstellung
16. Drehknopf für Frästiefen-Feineinstellung
17. Drehbarer Stufenanschlag
18. Drehzahl-Einstellrad
19. Schablone
20. Werkstück

RUS

1. основание
2. патрон
3. выключатель
4. блокировка выключателя
5. направляющая шина
6. упорная пластина
7. адаптер пылеулавливающего устройства
8. пластина шаблона
9. редукционная втулка
10. гайка патрона фрезы
11. зажим с иглой
12. фреза
13. рычаг блокировки хода
14. регулятор блокировки глубомера
15. регулятор глубомера
16. регулятор микрометрический
17. поворотная упорная пластина
18. регулятор скорости
19. шаблон
20. заготовка

UA	LT	LV
1. підстава	1. padas	1. pēda
2. патрон	2. rankena	2. rokturis
3. вимикач	3. jungiklis	3. slēdzis
4. блокування вимикача	4. jungiklio blokada	4. slēdža bloķētājs
5. напрямна шина	5. kreiptuvo strypas	5. vadošais stienis
6. стопорна пластина	6. stabdymo plokštės	6. balstplātne
7. адаптер для пристрою видалення пилу	7. dulkių ištraukimo adapteris	7. putekļu nosūķšanas adapteris
8. пластина шаблону	8. šablono plokštė	8. šablona plāksnīte
9. редукційна втулка	9. redukcinė įvortė	9. reducēšanas ieliktņis
10. гайка патрону фрезы	10. frezos laikiklio veržlė	10. frēzes turētāja uzgriežnis
11. зажим з голкою	11. gnybtas su adata	11. spalie ar adatu
12. фреза	12. freza	12. frēze
13. важіль блокування ходу	13. Suolio blokados svirtis	13. gājiena bloķēšanas svira
14. регулятор блокування глибокоміру	14. gylio matuoklio blokados pasukama rankenėlė	14. dziļuma mērtāja bloķēšanas grozāmā poga
15. регулятор глибокоміру	15. gylio matuoklio reguliavimas	15. dziļuma mērtāja regulators
16. регулятор мікрометричний	16. mikrometrinė pasukama rankenėlė	16. mikrometriskā grozāmā poga
17. поворотна упорна пластина	17. pasukama stabdymo plokštė	17. grozāmā balstplātne
18. регулятор швидкості	18. greičio regulatorius	18. ātruma regulators
19. шаблон	19. šablona	19. šablons
20. оброблюваний матеріал	20. apdorojama medžiaga	20. sagatave

CZ	SK	H	RO
1. папка фрезы	1. noha	1. talp	1. placă talpă
2. рукоят	2. držiak	2. foganyú	2. mâner
3. выключатель	3. vypínač	3. bekapcsológomb	3. comutator pomit/oprit
4. блокáда выключателя	4. blokáda zapínača	4. kapcsológomb retesz	4. comutator pomit/oprit
5. водичи тьч	5. vodiaci tyč	5. vezetőrúd	5. bară de ghidare
6. доразовáя деска	6. vodiaca lišta	6. nyomólemez	6. placă opritor
7. адаптер про одсáвание праху	7. adapter odsávania prachu	7. poreszívó adapter	7. conector de extragere a prafului
8. упревáювачáя деска шаблону	8. doska vzoru	8. sablonvezető	8. placă șablon
9. редукциóный обьёмка	9. redukčné hrtlo	9. redukáló hüvely	9. manșonul reducție
10. матиче úчыту фрезы	10. matica skúúovadla frézy	10. marófej befogó anyacsavar	10. mandriná suport fréză
11. яеһловáя сворка	11. svorka s íhlou	11. rögzítőelem tüvel	11. clemă cu ac
12. фреза	12. fréza	12. marófej	12. fréză
13. пáка блокáды здыћу фрезы	13. páka blokády zdvíhu	13. mélysegőrögztítő kar	13. manetă de blocare a cursei
14. оточный кнофлик блокáды һлоубкомэру	14. koliesko blokády íhbkomera	14. mélysegőrő rögzítógomb	14. bușon de blocare limitator de adâncime
15. регулатор һлоубкомэру	15. regulátor íhbkomera	15. mélysegőrő-szabályozó	15. reglare limitator de adâncime
16. микрометричкý оточный кнофлик	16. mikrometrické koliesko	16. mikrometrikus forgatógomb	16. șurub micrometric
17. оточная доразовáя деска	17. otočná vodiaca lišta	17. forgó nyomólemez	17. placă opritor rotativă
18. регулатор рыхлости	18. regulátor rýchlosti	18. sebességszabályozó gomb	18. reglare turatiei
19. шаблону	19. vzor	19. sablon	19. șablon
20. обрáбэный материал	20. obrábaný materiál	20. megmunkált anyag	20. piesă de lucru

E	F	I
1. pie	1. pied	1. base
2. mango	2. poignée	2. impugnatura
3. interruptor	3. gáchette de l'interrupteur	3. pulsante di accensione
4. bloqueo del interruptor	4. verrouillage de la gáchette de l'interrupteur	4. blocco del pulsante di accensione
5. barra guía	5. barre de guidage	5. barra della guida
6. placa de retención	6. plaque de retenue	6. piastra di arresto
7. adaptador de extracción de polvo	7. adaptateur d'aspiration des poussières	7. adattatore dell'impianto di aspirazione della polvere
8. placa de plantilla	8. plaque gabarit	8. piastra della dima
9. manguito reductor	9. manchon de réduction	9. manicotto riduttore
10. tuerca del porta fresas	10. écrou du mandrin porte-fraise	10. dado del portafresa
11. abrazadera con aguja	11. serre-aiguille	11. morsetto con ago
12. fresa	12. fraise	12. fresa
13. palanca de bloqueo del paso	13. levier de verrouillage de course	13. leva di bloccaggio corsa
14. perilla de bloqueo del profundímetro	14. bouton rotatif de verrouillage de la jauge de profondeur	14. manopola di bloccaggio del profundímetro
15. regulador de profundímetro	15. régulateur de la jauge de profondeur	15. regolatore del profundímetro
16. perilla micrométrica	16. bouton rotatif micromètre	16. manopola micrometrica
17. placa de retención giratoria	17. plaque de retenue rotative	17. piastra di arresto girevole
18. regulador de velocidad	18. régulateur des vitesses	18. regolatore di velocità
19. plantilla	19. gabarit	19. dima
20. material procesado	20. pièce à usiner	20. materiale da lavorare

NL

1. zool
2. handvat
3. schakelaar
4. schakelaarslot
5. geleiderail
6. steunplaat
7. stofafzuigopening
8. malplaat
9. verloopstuk
10. moer van het freeshandvat
11. tafelklef met naald
12. frees
13. slagvergrendelingshendel
14. knop dieptemetervergrendeling
15. dieptemeterregelaar
16. knop voor micrometermaat
17. roterende steunplaat
18. snelheidsregelaar
19. sjabloon
20. bewerkt materiaal

GR

1. βάση
2. λαβή
3. διακόπτης
4. μπλοκάρισμα διακόπτη
5. ράβδος οδηγού
6. πλάκα αναστολέα
7. προσαρμογέας αναρράφησης σκόνης
8. πλάκα αντιγραφής
9. χιτώνιο μείωσης
10. περικάλιο του τσοκ του εργαλείου φρεζαρίσματος
11. σφικτήρας με βελόνα
12. εργαλείο φρεζαρίσματος
13. μοχλός σύσφιξης
14. περιστρεφόμενος αναστολέας βάθους
15. ρυθμιστής βάθους
16. περιστρεφόμενο κουμπί μικρόμετρου
17. περιστρεφόμενος αναστολέας
18. ρυθμιστής ταχύτητας
19. εξάρτημα αντιγραφής
20. υλικό υπό επεξεργασία



Druga klasa bezpieczeństwa elektrycznego
Second class of insulation
Zweite Klasse der elektrischen Sicherheit
Вторая класс электрической безопасности
Другий клас електричної ізоляції
Antros klasės elektikinė sauga
Elektrības drošības II. klase
Druhá trieda elektrickej bezpečnosti
Druhá trieda elektrickej bezpečnosti
Második osztályú elektromos védelem
Securitatea electrică de clasă a doua
Segunda clase de la seguridad eléctrica
Seconde classe de sécurité électrique
Seconda classe di sicurezza elettrica
Tweede klasse elektrische veiligheid
Δεύτερη τάξη ηλεκτρικής ασφαλείας



Przeczytać instrukcję
Read the operating instruction
Bedienungsanleitung durchgelesen
Прочитать инструкцию
Прочитайте інструкцію
Perskaityti instrukciją
Jālasa instrukcija
Přečtět návod k použití
Prečítat návod k obsluhu
Olvasni utasítást
Citești instrucțiunile
Lea la instrucción
Lisez la notice d'utilisation
Leggere il manuale d'uso
Lees de instructies
Διαβάστε τις οδηγίες χρήσης



Stosować rękawice ochronne
Use protective gloves
Schutzhandschuhe verwenden
Необходимо пользоваться защитными перчатками
Слід користуватися захисними рукавичками
Vartoti apsauginės pirštines
Lietot aizsardzības cimdus
Používať ochranné rukavice
Používajte ochranné rukavice
Használjón védőkesztyűt
Utilizarea mănușilor de protecție
Use guantes de protección
Portez des gants de protection
Utilizzare i guanti di protezione
Gebruik beschermende handschoenen
Φορέστε τα γάντια προστασίας



Używać gogle ochronne
Wear protective goggles
Schutzbrille tragen
Пользоваться защитными очками
Користуйтеся захисними окулярами
Vartok apsauginius akinius
Jālieto drošības brilles
Používej ochranné brýle
Používaj ochranné okuliare
Használjón védőszemüveget!
Intrebuițeață ochelari de protejare
Use protectores del oído
Portez des lunettes de protection
Utilizzare gli occhiali di protezione
Draag een veiligheidsbril
Χρησιμοποιήστε τα γυαλιά προστασίας



Używać ochrony słuchu
Wear hearing protectors
Gehörschutz tragen
Пользоваться средствами защиты слуха
Користуйтеся засобами захисту слуху
Vartoti ausines klausai apsaugoti
Jālieto dzirdes drošības līdzekļi
Používej chrániče sluchu
Používaj chrániče sluchu
Használjón fülvédőt!
Intrebuițeață antifone
Use protectores de la vista
Porter des protections auditives
Indossare protezioni per l'udito
Draag gehoorbeschermers
Φορέστε προστατευτικά ακοής



Ten symbol informuje o zakazie umieszczania zużytego sprzętu elektrycznego i elektronicznego (w tym baterii i akumulatorów) łącznie z innymi odpadami. Zużyty sprzęt powinien być zbierany selektywnie i przekazany do punktu zbierania w celu zapewnienia jego recyklingu i odzysku, aby ograniczyć ilość odpadów oraz zmniejszyć stopień wykorzystania zasobów naturalnych. Niekontrolowane uwalnianie składników niebezpiecznych zawartych w sprzęcie elektrycznym i elektronicznym może stanowić zagrożenie dla zdrowia ludzkiego oraz powodować negatywne zmiany w środowisku naturalnym. Gospodarstwo domowe pełni ważną rolę w przyczynianiu się do ponownego użycia i odzysku, w tym recyklingu zużytego sprzętu. Więcej informacji o właściwych metodach recyklingu można uzyskać u władz lokalnych lub sprzedawcy.

This symbol indicates that waste electrical and electronic equipment (including batteries and storage cells) cannot be disposed of with other types of waste. Waste equipment should be collected and handed over separately to a collection point for recycling and recovery, in order to reduce the amount of waste and the use of natural resources. Uncontrolled release of hazardous components contained in electrical and electronic equipment may pose a risk to human health and have adverse effects for the environment. The household plays an important role in contributing to reuse and recovery, including recycling of waste equipment. For more information about the appropriate recycling methods, contact your local authority or retailer.

Dieses Symbol weist darauf hin, dass Elektro- und Elektronik-Altgeräte (einschließlich Batterien und Akkumulatoren) nicht zusammen mit anderen Abfällen entsorgt werden dürfen. Altgeräte sollen getrennt gesammelt und bei einer Sammelstelle abgegeben werden, um deren Recycling und Verwertung zu gewährleisten und so die Abfallmenge und die Nutzung natürlicher Ressourcen zu reduzieren. Die unkontrollierte Freisetzung gefährlicher Stoffe, die in Elektro- und Elektronikgeräten enthalten sind, kann eine Gefahr für die menschliche Gesundheit darstellen und negative Auswirkungen auf die Umwelt haben. Der Haushalt spielt eine wichtige Rolle bei der Wiederverwendung und Verwertung, einschließlich des Recyclings von Altgeräten. Weitere Informationen zu den geeigneten Recyclingverfahren erhalten Sie bei den örtlichen Behörden oder Ihrem Händler.

Зот символ інформует о заперте помещать изношенное электрическое и электронное оборудование (в том числе батарей и аккумуляторы) вместе с другими отходами. Изношенное оборудование должно собираться селективно и передаваться в точку сбора, чтобы обеспечить его переработку и утилизацию, для того, чтобы ограничить количество отходов, и уменьшить использование природных ресурсов. Неконтролируемый выброс опасных веществ, содержащихся в электрическом и электронном оборудовании, может представлять угрозу для здоровья человека, и приводить к негативным изменениям в окружающей среде. Домашнее хозяйство играет важную роль при повторном использовании и утилизации, в том числе, утилизации изношенного оборудования. Подробную информацию о правильных методах утилизации можно получить у местных властей или у продавца.



Цей символ повідомляє про заборону розміщення відходів електричного та електронного обладнання (в тому числі акумуляторів), у тому числі з іншими відходами. Відпрацьоване обладнання повинно бути вибірково зібрано і передано в пункт збору для забезпечення його переробки і відновлення, щоб зменшити кількість відходів і зменшити ступінь використання природних ресурсів. Неконтрольоване вивільнення небезпечних компонентів, що містяться в електричному та електронному обладнанні, може представляти небезпеку для здоров'я людини і викликати негативні зміни в навколишньому середовищі. Господарство відіграє важливу роль у розвитку повторного використання та відновлення, включаючи утилізацію використаного обладнання. Більш детальної інформації про правильні методи утилізації можна отримати у місцеві влади або продавця.

Šis simbolis rodo, kad draudžiama išmesti panaudotą elektrinę ir elektroninę įrangą (įskaitant baterijas ir akumuliatorius) kartu su kitomis atliekomis. Naudota įranga turėtų būti renkama atskirai ir siunčiama į surinkimo punktą, kad būtų užtikrintas jos perdirimas ir utilizavimas, siekiant sumažinti atliekas ir sumažinti gamtos išteklių naudojimą. Nekontroliuojamas pavojingų komponentų, esančių elektros ir elektroninėje įrangoje, išsiskyrimas gali kelti pavojų žmonių sveikatai ir sukelti neigiamus natūralios aplinkos pokyčius. Namų ūkis vaidina svarbų vaidmenį prisidedant prie pakartotinio įrenginių naudojimo ir utilizavimo, įskaitant perdirbimą. Norėdami gauti daugiau informacijos apie tinkamus perdirbimo būdus, susisiekite su savo vietos valdžios institucijomis ar pardavėju.

Šis simbols informē par aizliegumu izmest elektrisko un elektronisko iekārtu atkritumos (tostarp baterijas un akumulatorus) kopā ar citiem atkritumiem. Nolietotas iekārtas ir jāsavāc atsevišķi un jānodod savākšanas punktā ar mērķi nodrošināt atkritumu atrecižojo pārstādi un reģenerāciju, lai ierobežotu to apjomu un samazinātu dabas resursu izmantošanas līmeni. Elektriskajās un elektroniskajās iekārtās ietvertu bīstamo sastāvdaļu nekontrolēta izdalīšanās var radīt cilvēku veselības apdraudējumu un izraisīt negatīvas izmaiņas apkārtnēji vidē. Mājsaimniecība pilda svarīgu lomu atrecižošanās un reģenerācijas, tostarp nolietoto iekārtu pārstrādes veicināšanā. Vairāk informācijas par atbilstošām atrecižojošo pārstādes metodēm var saņemt pie vietējo varas iestāžu pārstāvjiem vai pārdevēja.

Tento symbol informuje, že je zakázáno likvidovat použité elektrické a elektronické zařízení (včetně baterií a akumulátorů) společně s jiným odpadem. Použité zařízení by mělo být shromažďováno selektivně a odesláno na sběrné místo, aby byla zajištěna jeho recyklace a využití, aby se snížilo množství odpadu a snížil stupeň využití přírodních zdrojů. Nekontrolované uvolňování nebezpečných složek obsažených v elektrických a elektronických zařízeních může představovat hrozbu pro lidské zdraví a způsobit negativní změny v přírodním prostředí. Domácnost hraje důležitou roli při přispívání k opětovnému použití a využití, včetně recyklace použitého zařízení. Další informace o vhodných způsobech recyklace Vám poskytnete místní úřad nebo prodejce.

Tento symbol informuje o zákaze vyhadzování nepotřebovaných elektrických a elektronických zařízení (vrátane baterií a akumulátorů) do komunálního (netriedného) odpadu. Opotrebované zariadenia musia byť separovane a odovzdané do príslušných zberných miest, aby mohli byť náležite recyklované, čím sa znižuje množstvo odpadov a znižuje využívanie prírodných zdrojov. Nekontrolované uvoľňovanie nebezpečných látok, ktoré sú v elektrických a elektronických zariadeniach, môže ohrozovať ľudské zdravie a mať negatívny dopad na životné prostredie. Každá domácnosť má dôležitú úlohu v procese opätovného použitia a opätovného získavania surovín, vrátane recyklácie, z opotrebovaných zariadení. Blížšie informácie o správnych metódach recyklácie vám poskytne miestna samospráva alebo predajca.

Ez a szimbólum arra hívja fel a figyelmet, hogy tilos az elhasznált elektromos és elektronikus készüléket (többek között elemeket és akkumulátorokat) egyéb hulladékokkal együtt kidobni. Az elhasznált készüléket szelektíven gyűjtsé és a hulladék mennyiségének, valamint a természetes erőforrások felhasználásának csökkentése érdekében adja le a megfelelő gyűjtőponton újrafeldolgozás és újrahasznosítás céljából. Az elektromos és elektronikus készülékek találhat veszélyes összetevők ellenőrzetlen kibocsátása veszélyt jelenthet az emberi egészségre és negatív változásokat okozhat a természetes környezetben. A háztartások fontos szerepet töltenek be az elhasznált készülék újrafeldolgozásában és újrahasznosításában. Az újrahasznosítás megfelelő módjával kapcsolatos további információkat a helyi hatóságoktól vagy a termék értékesítőjétől szerezhet.

Acest simbol indică faptul că deșeurile de echipamente electrice și electronice (inclusiv baterii și acumulatori) nu pot fi eliminate împreună cu alte tipuri de deșeuri. Deșeurile de echipamente trebuie colectate și preluate separat la un punct de colectare în vederea reciclării și recuperării, pentru a reduce cantitatea de deșeuri și consumul de resurse naturale. Eliberarea necontrolată a componentelor periculoase conținute în echipamentele electrice și electronice poate prezenta un risc pentru sănătatea oamenilor și are efecte adverse asupra mediului. Gospodăriile joacă un rol important prin contribuția lor la reutilizare și recuperare, inclusiv reciclarea deșeurilor de echipamente. Pentru mai multe informații în legătură cu metodele de reciclare adecvate, contactați autoritățile locale sau distribuitorul dumneavoastră.

Este símbolo indica que los residuos de aparatos eléctricos y electrónicos (incluidas las pilas y acumuladores) no pueden eliminarse junto con otros residuos. Los aparatos usados deben recogerse por separado y entregarse a un punto de recogida para garantizar su reciclado y recuperación a fin de reducir la cantidad de residuos y el uso de los recursos naturales. La liberación incontrolada de componentes peligrosos contenidos en los aparatos eléctricos y electrónicos puede suponer un riesgo para la salud humana y causar efectos adversos en el medio ambiente. El hogar desempeña un papel importante en la contribución a la reutilización y recuperación, incluido el reciclado de los residuos de aparatos. Para obtener más información sobre los métodos de reciclaje adecuados, póngase en contacto con su autoridad local o distribuidor.

Ce symbole indique que les déchets d'équipements électriques et électroniques (y compris les piles et accumulateurs) ne peuvent être éliminés avec d'autres déchets. Les équipements usagés devraient être collectés séparément et remis à un point de collecte afin d'assurer leur recyclage et leur valorisation et de réduire ainsi la quantité de déchets et l'utilisation des ressources naturelles. La dissémination incontrôlée de composants dangereux contenus dans des équipements électriques et électroniques peut présenter un risque pour la santé humaine et avoir des effets néfastes sur l'environnement. Le ménage joue un rôle important en contribuant à la réutilisation et à la valorisation, y compris le recyclage des équipements usagés. Pour plus d'informations sur les méthodes de recyclage appropriées, contactez votre autorité locale ou votre revendeur.

Questo simbolo indica che l'apparecchiatura elettrica e elettronica usata (compresa la batteria e gli accumulatori) non può essere smaltita insieme con altri rifiuti. Le apparecchiature usate devono essere raccolte separatamente e consegnate al punto di raccolta specializzato per garantire il riciclaggio e il recupero, al fine di ridurre la quantità di rifiuti e diminuire l'uso delle risorse naturali. Il rilascio incontrollato dei componenti pericolosi contenuti nelle apparecchiature elettriche e elettroniche può costituire il rischio per la salute umana e causare gli effetti negativi sull'ambiente naturale. Il nucleo familiare svolge il ruolo importante nel contribuire al riutilizzo e al recupero, compreso il riciclaggio dell'apparecchiatura usata. Per ottenere le ulteriori informazioni sui metodi di riciclaggio appropriate, contattare l'autorità locale o il rivenditore.

Dit symbol geeft aan dat afgedankte elektrische en elektronische apparatuur (inclusief batterijen en accu's) niet samen met ander afval mag worden weggegooid. Afgedankte apparatuur moet gescheiden worden ingezameld en bij een inzamelpunt worden ingeleverd om te zorgen voor recycling en teruggewinn, zodat de hoeveelheid afval en het gebruik van natuurlijke hulpbronnen kan worden beperkt. Het ongecontroleerd vrijkomen van gevaarlijke componenten in elektrische en elektronische apparatuur kan een risico vormen voor de menselijke gezondheid en schadelijke gevolgen hebben voor het milieu. Het huishouden speelt een belangrijke rol bij het bijdragen aan hergebruik en teruggewinn, inclusief recycling van afgedankte apparatuur. Voor meer informatie over de juiste recyclingmethoden kunt u contact opnemen met uw gemeente of detailhandelaar.

Autó to symbolo deŭkni ōti aparaeurieta i apōrrihi xhromiotopimou hlektrikoŭa kai hlektronikoŭo eŭpōliasmōu (simmetrialibanomōnōn tōn mpatariōn kai anasaeuretiōn) me ālka apōβlihta. O xhromiotopimōmos eŭpōliasmōs tha prētei na sullēgetai eplektrika kai na apōstēlletai se smēio sūllōgēs gna va eŭsaraŭstēi ta anakūklōsi tōu kai va anaktiŭhi tōu gna i tē mēiōsi tōn apōβlihtōn kai i tē mēiōsi tōu baθmōu xhriēs tōn fusiōkōn pōrōn. H aneŭēlektiki apeleuθērowi epiκūōnōn sūstatiōn pōtō perieŭchi tōn hlektrikoŭo kai hlektronikoŭo eŭpōliasmō tōporē va apoteleiōsi apeiŭhi gna i tē anθρωπiŭi ūeŭi kai va prokalēsei arnētikēs aλλαγēs tō sū fusiōkō peribālōn. To voikoμiōri diaraθmōtēzi σηmantiōkō rōlo stēn sūmboλē stēn epanaxhropiōmōiōsi kai anaktiŭhi, simmetrialibanomōnōn tē anakūklōsi, xhromiotopimōmō eŭpōliasmō. Gna perisōtēres plēroforōies sygetika me tē katāllēles meθōdos anakūklōsi, eptikoinōnēte me tē tōpikēs arχēs ē tōn plwlihtō.

CHARAKTERYSTYKA PRODUKTU

Frezarka służy do obróbki drewna i materiałów drewnopochodnych za pomocą frezów trzpieniowych. Wyposażenie frezarki w prowadnice ułatwia frezowanie w linii prostej i po łuku. Łatwa możliwość podłączenia odciągu pyłu czyni pracę bezpieczniejszą. Prawidłowa, niezawodna i bezpieczna praca narzędzia zależna jest od właściwej eksploatacji, dlatego:

Przed przystąpieniem do pracy z narzędziem należy przeczytać całą instrukcję i zachować ją.

Za szkody powstałe w wyniku nie przestrzegania przepisów bezpieczeństwa i zaleceń niniejszej instrukcji dostawca nie ponosi odpowiedzialności.

WYPOSAŻENIE PRODUKTU

Narzędzie jest dostarczane w stanie kompletnym, ale wymaga czynności przygotowawczych przed przystąpieniem do pracy. Wraz z frezarką dostarczane są prowadnice, przyłącze odciągu pyłu oraz tuleja umożliwiająca zamontowanie frezów o mniejszej średnicy uchwytu. W skład wyposażenia nie wchodzi frezy.

DANE TECHNICZNE

Parametr	Jednostka miary	Wartość
Nr katalogowy		YT-82380
Napięcie sieci	[V~]	220 - 240
Częstotliwość sieci	[Hz]	50
Moc znamionowa	[W]	2100
Obroty znamionowe	[min ⁻¹]	8000 - 23500
Średnica uchwytu narzędziowego	[mm]	8 / 12
Skok zespołu frezowego	[mm]	55
Klasa izolacji		II
Stopień ochrony		IP20
Poziom hałasu		
- ciśnienie akustyczne $L_{pa} \pm K_{pa}$	[dB (A)]	94 ± 3
- moc akustyczna $L_{wa} \pm K_{wa}$	[dB (A)]	105 ± 3
Drgania $a_n \pm K$	[m/s ²]	3,41 ± 1,5
Masa	[kg]	6,6

Deklarowane wartości emisji hałasu zostały zmierzone zgodnie z standardową metodą pomiarową i mogą zostać użyte do porównania jednego narzędzia z drugim. Deklarowane wartości emisji hałasu mogą również być użyte do wstępnej oceny ekspozycji. Ostrzeżenie! Emisja hałasu podczas właściwej pracy elektronarzędzia może różnić się od deklarowanych wartości w zależności od sposobu w jaki jest używane narzędzie, w szczególności jaki rodzaj materiału jest obrabiany. Ostrzeżenie! Należy określić środki ochrony operatora w oparciu o przybliżenie ekspozycji w aktualnych warunkach użytkowania. Należy wziąć pod uwagę wszystkie części cyklu pracy. Oprócz czasu pracy należy uwzględnić inne czynniki takie, jak czas kiedy narzędzie jest wyłączone oraz kiedy działa na biegu jałowym.

OGÓLNE OSTRZEŻENIA DOTYCZĄCE BEZPIECZEŃSTWA UŻYTKOWANIA NARZĘDZIA

OSTRZEŻENIE! Należy przeczytać wszystkie ostrzeżenia i wskazówki dotyczące bezpieczeństwa. Nieprzestrzeganie podanych niżej ostrzeżeń dotyczących bezpieczeństwa i wskazówek dotyczących bezpieczeństwa może być przyczyną porażenia prądem elektrycznym, pożaru i/ lub poważnych obrażeń.

Zachowaj wszystkie ostrzeżenia i wskazówki dotyczące bezpieczeństwa, aby móc skorzystać z nich w przyszłości.

W podanych niżej ostrzeżeniach wyrażenie „elektronarzędzie” oznacza elektronarzędzie zasilane z sieci (z przewodem zasilającym) lub elektronarzędzie zasilane z akumulatora (bezprowodowe).

Bezpieczeństwo w miejscu pracy

W miejscu pracy należy utrzymywać porządek i dobre oświetlenie. Nieporządek i złe oświetlenie przyczynia się do wypadków.

Nie należy używać elektronarzędzia w środowiskach wybuchowych, tworzonych przez łatwo palne ciecze, gazy lub pyły. Elektronarzędzie wytwarza iskry, które mogą zapalić pył lub opary.

Nie należy dopuszczać dzieci i obserwatorów do miejsc, w których używa się elektronarzędzi. Rozproszenie uwagi może spowodować utratę kontroli nad elektronarzędziem.

Bezpieczeństwo elektryczne

Wtyczki elektronarzędzi muszą pasować do gniazdek. Nigdy w żaden sposób nie należy przerabiać wtyczki. Nie należy używać żadnych przedłużaczy w przypadku elektronarzędzi mających przewód z żyłą uziemienia ochronnego. Brak przeróbek we wtyczkach i gniazdkach wtyczkowych zmniejsza ryzyko porażenia prądem elektrycznym.

Należy unikać dotykania powierzchni uziemionych lub zwartych z masą, takich jak rury, ogrzewacze, grzejniki centralnego ogrzewania i chłodziarki. W przypadku dotknięcia części uziemionych lub zwartych z masą, wzrasta ryzyko porażenia prądem elektrycznym.

Nie należy narażać elektronarzędzi na działanie deszczu lub warunków wilgotnych. W przypadku przedostania się do elektronarzędzia wody, wzrasta ryzyko porażenia prądem elektrycznym.

Nie należy nadwyrażać przewodów przyłączeniowych. Nigdy nie należy używać przewodu przyłączeniowego do przenoszenia, ciągnięcia elektronarzędzia lub wyciągania wtyczki z gniazdka. Należy trzymać przewód przyłączeniowy z daleka od źródeł ciepła, olejów, ostrych krawędzi lub ruchomych części. Uszkodzone lub zaplątane przewody przyłączeniowe zwiększają ryzyko porażenia prądem elektrycznym.

W przypadku, gdy elektronarzędzie używa się na wolnym powietrzu, przewody przyłączeniowe należy przedłużać przedłużaczami przeznaczonymi do pracy na wolnym powietrzu. Używanie przedłużacza przeznaczonego do pracy na wolnym powietrzu zmniejsza ryzyko porażenia prądem elektrycznym.

W przypadku, gdy używanie elektronarzędzia w środowisku wilgotnym jest nieuniknione, jako ochronę przed napięciem zasilania należy stosować urządzenie różnicowoprądowe (RCD). Zastosowanie RCD zmniejsza ryzyko porażenia prądem elektrycznym.

Bezpieczeństwo osobiste

Należy być przewidującym, obserwować co się robi i zachowywać rozsądek podczas używania elektronarzędzia. Nie należy używać elektronarzędzia, gdy jest się zmęczonym lub pod wpływem narkotyków, alkoholu lub lekarstw. Chwila nieuwagi podczas pracy elektronarzędzia może spowodować poważne osobiste obrażenia.

Należy stosować wyposażenie ochronne. Należy zawsze zakładać okulary ochronne. Używanie w odpowiednich warunkach wyposażenia ochronnego, takiego jak maska przeciwpyłowa, obuwie antypoślizgowe, kask lub ochronniki słuchu, zmniejszy osobiste obrażenia.

Należy unikać niezamierzonego rozruchu. Przed przyłączeniem do źródła zasilania i/ lub przed podłączeniem akumulatora oraz zanim podniesie się lub przeniesie się narzędzie należy upewnić się, że wyłącznik elektronarzędzia jest w pozycji wyłączony. Przenoszenie elektronarzędzia z palcem na wyłączniku lub przyłączenie elektronarzędzia do sieci zasilającej przy założonym wyłączniku może być przyczyną wypadku.

Przed uruchomieniem elektronarzędzia należy usunąć wszystkie klucze. Pozostawienie klucza w obracającej się części elektronarzędzia może spowodować osobiste obrażenia.

Nie należy wychylać się za daleko. Należy cały czas stać pewnie i zachować równowagę. Umożliwi to lepszą kontrolę nad elektronarzędziem w sytuacjach nieprzewidywalnych.

Należy odpowiednio się ubierać. Nie należy nosić luźnego ubrania ani biżuterii. Należy utrzymywać swoje włosy, ubranie i rękawiczki z dala od części ruchomych. Luźne ubrania, biżuteria lub długie włosy mogą zostać zaczeponie przez części ruchome. Jeżeli urządzenia są, przystosowane do przyłączenia zewnętrznego odciągu pyłu i pochłaniacza pyłu, należy upewnić się, że są one przyłączone i prawidłowo użyte. Użycie pochłaniaczy pyłu może zredukować zagrożenia zależne od zapylenia.

Użytkowanie i troska o elektronarzędzie

Nie należy elektronarzędzia przeciążać. Należy stosować elektronarzędzie o mocy odpowiedniej do wykonywanej pracy. Właściwe elektronarzędzie umożliwi pracę lepszą i bezpieczniejszą przy obciążeniu, na jakie zostało zaprojektowane.

Nie należy używać elektronarzędzia, jeżeli łącznik go nie załącza i nie wyłącza. Każde elektronarzędzie, którego nie można załączać lub wyłączać łącznikiem, jest niebezpieczne i musi zostać naprawione.

Należy odłączyć wtyczkę ze źródła zasilania elektronarzędzia i/ lub odłączyć akumulator przed wykonaniem każdej nastawy, wymiany części lub magazynowaniem. Takie zapobiegawcze środki bezpieczeństwa redukują ryzyko przypadkowego rozruchu elektronarzędzia.

Nie używane elektronarzędzie należy przechowywać poza zasięgiem dzieci i nie należy pozwalać osobom niezaznajomionym z elektronarzędziem lub niniejszą instrukcją na używanie elektronarzędzia. Elektronarzędzia są niebezpieczne w rękach nieprzeszkolonych użytkowników.

Elektronarzędzia należy konserwować. Należy sprawdzać współosiowość lub zakleszczenie się części ruchomych, pęknięcia części i wszystkie inne czynniki, które mogą mieć wpływ na pracę elektronarzędzia. Jeżeli stwierdzi się uszkodzenia, należy elektronarzędzie przed użyciem naprawić. Przyczyną wielu wypadków jest niefachowy sposób konserwacji elektronarzędzia.

Narzędzia tnące powinny być ostre i czyste. Odpowiednie utrzymywanie ostrych krawędzi narzędzi tnących zmniejsza prawdopodobieństwo zakleszczenia i ułatwia obsługę.

Elektronarzędzie, wyposażenie, narzędzia robocze itp. należy stosować zgodnie z niniejszą instrukcją, biorąc pod uwagę warunki pracy i rodzaj pracy do wykonania. Używanie elektronarzędzia w sposób, do jakiego nie jest przewidziane, może spowodować niebezpieczne sytuacje.

Naprawa

Naprawę, elektronarzędzia należy zlecać wyłącznie osobie wykwalifikowanej, wykorzystującej wyłącznie oryginalne części zamiennie. Zapewni to, że użytkowanie elektronarzędzia będzie nadal bezpieczne.

DODATKOWE OSTRZEŻENIA DOTYCZĄCE BEZPIECZEŃSTWA FREZAREK

Trzymaj narzędzie za izolowane powierzchnie rękojeści, ponieważ narzędzie może wejść w kontakt z własnym kablem zasilającym. Przecięcie kabla „pod napięciem” może spowodować, że metalowe części narzędzia także znajdą się „pod napięciem” i porażą operatora.

Stosuj ścisłe lub inne właściwe sposoby do zabezpieczenia i utrzymania obrabianego elementu do stabilnej platformy. Trzymanie obrabianego elementu za pomocą rąk lub za pomocą innych części ciała spowoduje niestabilność i może prowadzić do utraty kontroli.

Przeznaczenie narzędzia

Narzędzie służy do obróbki drewna za pomocą frezów trzpieniowych prowadzonych od góry materiału po jego powierzchni. Można także obrabiać materiały drewnopochodne jak płyty MDF, wiórowe, sklejkę itp.

Zabroniona jest obróbka innych materiałów niż drewno i materiały drewnopochodne takich, jak: np. tworzywa sztuczne czy metale. Zabronione jest wykorzystanie narzędzia jako stacjonarnej oraz jako napędu do innych narzędzi. Użytkownik ponosi odpowiedzialność za wszystkie szkody wynikłe z niewłaściwego wykorzystania narzędzia.

Ryzyko resztkowe

Nawet jeżeli narzędzie będzie poprawnie wykorzystywane należy się liczyć z występowaniem ryzyka resztkowego, którego nie można uniknąć. Z budowy oraz przeznaczenia narzędzia wynikają następujące zagrożenia: kontakt z wirującym narzędziem tnącym; wyrzucenie narzędzia wstawianego lub jego fragmentów; wyrzucenie pyłu i kawałków drewna; wdychanie pyłu powstającego podczas pracy; uszkodzenie słuchu w przypadku nie stosowania ochronników; porażenie prądem przy dotknięciu niez izolowanych części narzędzia. Nieprzestrzeganie zaleceń zawartych w instrukcji obsługi może prowadzić do powstania zagrożeń wynikających z niewłaściwego użytkowania.

Dodatkowe instrukcje bezpieczeństwa

Zawsze podczas pracy narzędzie należy trzymać za izolowane uchwyty. Narzędzie wstawiane może wejść w kontakt z kablem zasilającym narzędzie lub z innym ukrytym przewodem „pod napięciem”. Taki kontakt może spowodować, że niez izolowane części narzędzia także znajdą się pod napięciem i mogą spowodować porażenie operatora.

Obrabiane przedmioty należy zawsze zamocować do stabilnej podstawy, np. stołu roboczego. Nigdy nie trzymać obrabianego materiału za pomocą rąk, nóg lub innych części ciała. Poprawne zamocowanie obrabianego materiału zmniejszy ryzyko utraty kontroli nad narzędziem i kontaktu ciała z ruchomymi częściami narzędzia. W przypadku obróbki długich elementów należy je podeprzeć w pobliżu miejsca obróbki oraz w pobliżu końców elementu. Długie elementy mają tendencję do zginania się pod własnym ciężarem. Podpory należy ustawić tak, aby zginające się części elementów nie pochwyliły narzędzia roboczego.

Należy stosować tylko frezy o średnicy uchwytów podanych w instrukcji. Nie przerabiać uchwytu frezu w celu dopasowania do gniazda narzędzia. Stosować tuleję i nakrętkę przeznaczoną do danej średnicy uchwytu. Przed montażem frezu należy upewnić się, że jego prędkość obrotowa jest większa lub równa prędkości obrotowej narzędzia.

Obróbka niektórych materiałów może generować pył, którego wdychanie może być szkodliwe. Zawsze podczas pracy należy stosować maski przeciwpyłowe. Należy także podłączyć narzędzie do instalacji odciągu pyłu za każdym razem jak to jest możliwe. Przed każdym użyciem należy sprawdzić narzędzie oraz narzędzie wstawiane pod kątem uszkodzeń. W przypadku zauważenia jakichkolwiek uszkodzeń nie należy podejmować pracy do czasu ich usunięcia. Zwracać szczególną uwagę na kabel zasilający. Uszkodzony kabel zasilający nie może być naprawiony i należy go wymienić w całości. Wymiany należy dokonać w autoryzowanym serwisie naprawczym. Podczas odłączania wtyczki kabla zasilającego od gniazda sieciowego należy zawsze ciągnąć za wtyczkę, nigdy za kabel.

Podczas pracy zawsze należy stosować środki ochrony osobistej: ochronę oczu, ochronę słuchu, maski przeciwpyłowe, strój ochronny z długimi rękawami i nogawkami, rękawice, kask oraz pełne obuwie z podeszwą antypoślizgową. Długie włosy należy upiąć.

Wszystkie czynności związane z montażem i regulacją należy przeprowadzać przy wyłączonym zasilaniu narzędzia. Wtyczka kabla zasilającego narzędzie musi być odłączona od gniazda sieci zasilającej. Przed podłączeniem narzędzia do zasilania należy się upewnić, że włącznik znajduje się w pozycji wyłączony.

Przed użyciem frezu należy się upewnić, że jego krawędzie tnące są pozbawione uszkodzeń i są odpowiednio naostrzone. Uszkodzone krawędzie tnące mogą spowodować: odskakiwanie ich od obrabianego materiału, nierównomierne efekty pracy i być przyczyną pęknięcia frezu. Nieostre krawędzie będą wymagały zwiększonej siły docisku frezu do obrabianego materiału, co może spowodować przypalenie materiału, a także być przyczyną pęknięcia frezu.

Nie stosować frezów o większej średnicy niż wymiary otworu w podstawie. Frez po zamontowaniu we wrzecionie frezarki nie powinien blokować obniżania i podnoszenia obudowy frezarki.

OBSŁUGA NARZĘDZIA

Przygotowanie do pracy

Narzędzie oraz akcesoria wyjąć z opakowania i usunąć jego wszystkie elementy.

Ze względu na zmniejszenie gabarytów opakowania frezarka jest dostarczana w najniższej pozycji. Frezarkę postawić na stopie, a następnie, jedną ręką przytrzymać górę obudowy, a drugą obrócić dźwignię blokady skoku w kierunku przeciwnym do ruchu wskazówek zegara (II). Sprężyny umieszczone we wspornikach spowodują uniesienie obudowy frezarki. Ręką położoną na górze obudowy należy stawiać lekki opór, aby unoszenie nie było zbyt gwałtowne.

Kabel zasilający całkowicie rozwinąć.

Montaż adaptera instalacji odciągu pyłu

Adapter instalacji pyłu składa się z dwóch elementów: transparentnego przyłącza do instalacji odciągu pyłu oraz metalowej płytki mocującej. Instalację odciągu pyłu można stosować tylko w przypadku frezów, których średnica jest mniejsza niż średnica otworu w płycie mocującej.

Adapter przyłożyć do otworu w górnej części stopy tak, aby przyłącze instalacji odciągu pyłu było skierowane od lub do operatora (III). Adapter zamocować za pomocą śrub. Śrub nie należy dokręcać zbyt mocno, aby nie uszkodzić adaptera.

Jako instalację odciągu pyłu można wykorzystywać odkurzacze przemysłowy. Nie zaleca się wykorzystywać odkurzacza domowego, który nie jest przystosowany do pochłaniania pyłu powstającego podczas obróbki drewna i może ulec uszkodzeniu podczas takiej pracy. Do przyłącza narzędzia należy zawsze podłączać wężyk elastyczny, który zapewni swobodę operowania narzędziem. Należy tak ułożyć wężyk, aby nie wszedł w kontakt z narzędziem wstawianym podczas pracy. Jeżeli średnica wężyka odkurzacza jest różna od średnicy przyłącza, należy użyć adaptera (dostępnego osobno).

Montaż płytki wzornika

Płytką wzornika umożliwiają frezowanie kształtu na podstawie wzornika. Płytkę należy zamontować od spodu stopy frezarki, tak aby tuleja w środku płytki była skierowana ku dołowi (IV). Od góry stopy należy nałożyć adapter odciągu pyłu i całość należy skrócić za pomocą śrub. Śrub nie należy dokręcać zbyt mocno, aby nie uszkodzić adaptera. Podczas prowadzenia frezarki należy tuleję płytki mocno dociskać do wzornika (V). Wycinany na podstawie wzornika materiał będzie miał wymiary nieco inne niż wzornik. Wynika to z tego, że średnica frezu musi być mniejsza niż średnica tulei płytki wzornika.

Montaż i demontaż frezu

Ostrzeżenie! Ze względu na ryzyko zranienia się ostrymi krawędziami frezu, montaż należy przeprowadzić w rękawicach ochronnych. Wybrać frez o średnicy uchwytu wymienionej w tabeli z danymi technicznymi. Nacisnąć i przytrzymać przycisk blokady wrzeciona i kluczem odkręcić nakrętkę mocującą (VI). Jeżeli średnica uchwytu frezu jest mniejsza niż tulei wewnątrz nakrętki należy użyć dołączonej tulei redukcyjnej (VII). Nakrętkę z frezem należy nakręcić na gwint wrzeciona, a następnie naciskając i przytrzymując blokadę wrzeciona, mocno i pewnie dokręcić nakrętkę za pomocą klucza (VIII).

Demontaż frezu przeprowadzić w odwrotnej kolejności.

Montaż prowadnicy do frezowania równoległego

Prowadnica ułatwia frezowanie prostych krawędzi lub wręgów. Prowadnica składa się z płyty oporowej oraz dwóch prętów. Wykręcić całkowicie śruby znajdujące się na końcach prętów. Następnie pręty zamocować do płyty oporowej za pomocą śrub (IX). Pod łby śrub podłożyć dołączone podkładki: płaską i sprężynową, zapobiegnie to odkręcaniu się śrub na skutek wibracji podczas pracy. Pręty powinny być skierowane w tę samą stronę co płyty oporowa.

Pręty wsunąć w otwory w obudowie podstawy, a następnie zablokować położenie prowadnicy dokręcając śruby w podstawie (X).

Montaż prowadnicy do frezowania okręgowego

Prowadnica ułatwia frezowanie okręgów i łuków. Prowadnica składa się z jednego pręta i zacisku z igłą. Pręt przelożyć przez otwory w podstawie frezarki i zablokować jego położenie śrubami. Zacisk z igłą wsunąć na koniec pręta pozbawiony śruby i zamocować go dokręcając nakrętkę motylkową (XI). Położenie igły należy wyregulować w taki sposób, aby ostry koniec stanowił pewne oparcie podczas frezowania po okręgu. Położenie igły zawsze należy zablokować, dokręcając nakrętkę motylkową.

Ustawianie skoku zespołu frezowego

Skok zespołu frezowego służy do ustawienia głębokości frezowania. Upewnić się, że dźwignia blokady skoku nie jest zablokowana i możliwe jest swobodne przemieszczanie obudowy frezarki względem stopy. Poluzować pokrętko blokady głębokościomierza. Obracając regulator głębokościomierza ustawić jego położenie (XII). Położenie można odczytać w okienku obudowy (XIII). Głębokościomierz posiada także pokrętko mikrometryczne, które umożliwiają precyzyjną nastawę głębokości frezowania za pomocą dodatkowego pręta wysuwanego z głębokościomierza. Obrót pokrętkła jest wyskalowany w milimetrach długości wysunięcia pręta. Głębokościomierz opiera się o obrotową płytkę oporową w podstawie (XIV). Płytkę należy obrócić w taki sposób, aby ustawić pożądaną głębokość frezowania.

Obudowę frezarki w dolnym położeniu należy zablokować obracając do oporu dźwignię blokady skoku zgodnie z ruchem wskazówek zegara.

Ustawianie prędkości obrotowej (XV)

Frezarka umożliwia płynną regulację prędkości obrotowej w zakresie podanym w tabeli z danymi technicznymi. Prędkość jest ustawiana za pomocą pokrętle, im wyższa widoczna liczba tym wyższa prędkość obrotowa. Prędkość obrotową należy dobrać w zależności od rodzaju obrabianego materiału i średnicy frezu. Im mniejsza średnica frezu oraz im twardsze drewno tym wyższe obroty można ustawić. Należy jednak pamiętać, że zbyt wysoka prędkość może spowodować przypalenie obrabianego materiału. Zaleca się przeprowadzić próby na materiale odpadowym.

Ostrzeżenie! Nie zmieniać nastawy prędkości obrotowej podczas pracy narzędzia pod obciążeniem.

Uruchamianie i zatrzymywanie frezarki

Przed uruchomieniem frezarki należy ją chwycić oburącz za uchwyty, a następnie upewnić się, że frez nie ma kontaktu z żadnym przedmiotem. Frezarkę uruchamia się naciskając i przytrzymując włącznik. Frezarkę należy trzymać uruchomioną przez ok. 30 sekund przed przystąpieniem do pracy. Jeżeli w tym czasie nie zostaną stwierdzone, żadne nieprawidłowe objawy pracy w postaci np. zwiększonych wibracji, zwiększonego hałasu, podejrzanego zapachu lub dymu wydobywającego się z narzędzia można przystąpić do pracy.

Zatrzymanie narzędzia następuje po zwolnieniu nacisku na włącznik. Po zwolnieniu włącznika frez może jeszcze wirować przez jakiś czas. Przed odłożeniem narzędzia należy odczekać do całkowitego zatrzymania obrotów freza.

Włącznik posiada blokadę zabezpieczającą przed niezamierzonym włączeniem. Przed wciśnięciem włącznika należy nacisnąć i przytrzymać przycisk blokady, a następnie nacisnąć włącznik. Dalsze przytrzymywanie przycisku blokady nie jest konieczne.

Frezowanie (XVI)

Kierunek obrotu wrzeczona jest zaznaczony za pomocą strzałki na podstawie oraz na obudowie. Frezowanie należy przeprowadzić przeciwnie do ruchu wskazówek zegara dla frezowania zewnętrznego i zgodnie z ruchem wskazówek zegara dla frezowania wewnętrznego. Zapobiegnie to przeskakiwaniu frezu i zapewni dobry rezultat frezowania.

Prędkość przesuwania frezarki należy dobrać eksperymentalnie, zaleca się przeprowadzić próby odpadach wykonanych z tego samego materiału co zamierzone frezowanie. Im mniejsza prędkość przesuwania tym lepszy rezultat frezowania. Zbyt wolna prędkość może jednak doprowadzić do przypalenia frezowanej powierzchni i zostawić na niej trwałe ślady.

Frezowanie równoległe do krawędzi (XVII)

W przypadku takiego frezowania, jedną z krawędzi obrabianego materiału traktuje się jako linię odniesienia dla prowadzenia frezarki. Ustawić głębokość frezowania, ustawić prowadnicę do frezowania równoległego w pożądanej pozycji, oprzeć płytę prowadnicy o krawędź elementu i następnie przesuwać frezarkę tak, aby płyta oporowa prowadnicy zawsze przylegała na całej długości do krawędzi. Ślad frezu będzie równoległy do krawędzi

Frezowanie po okręgu (XVIII)

W przypadku takiego frezowania wykorzystuje się punkt obrotu jako środek okręgu, który wyznaczy ślad frezu. Ustawić głębokość frezowania, ustawić prowadnicę do frezowania okrągów w pożądanej pozycji i igłę prowadnicy ustawić w punkcie który będzie środkiem okręgu. Jeżeli jest to możliwe, należy zrobić niewielkie wgłębienie tak, aby ostrze igły znalazło lepsze oparcie. Następnie przesuwać frezarkę po okręgu, którego promieniem będzie odległość pomiędzy osią szpilki i osią frezu.

Porady przydatne przy frezowaniu

Frezarkę podczas frezowania należy prowadzić płynnym ruchem w jednostajnym tempie. Im bardziej płynne prowadzenie tym wyższa jakość frezowania.

Unikać uderzania frezem w obrabiany materiał.

Pozwolić frezarce osiągnąć ustawione obroty i dopiero rozpocząć frezowanie.

Jeżeli zajdzie potrzeba kontynuowania frezowania. Frez do śladu należy wprowadzać przy pełnej prędkości obrotowej. Pozwoli to uniknąć zakleszczenia się frezu w obrabianym materiale.

KONSERWACJA I PRZEGLĄDY

UWAGA! Przed przystąpieniem do regulacji, obsługi technicznej lub konserwacji wyciągnąć wtyczkę narzędzia z gniazdka sieci elektrycznej. Po zakończonej pracy należy sprawdzić stan techniczny elektronarzędzia poprzez oględziny zewnętrzne i ocenę: korpusu i rękojeści, przewodu elektrycznego z wtyczką i odgiętką, działania włącznika elektrycznego, drożności szczelin wentylacyjnych, iskrzenia szczotek, głośności pracy łożysk i przekładni, rozruchu i równomierności pracy. W okresie gwarancji użytkownik nie może demontować narzędzia, ani wymieniać żadnych podzespołów lub części składowych, gdyż powoduje to utratę praw gwarancyjnych. Wszelkie nieprawidłowości obserwowane przy przeglądzie, lub w czasie pracy, są sygnałem do przeprowadzenia naprawy w punkcie serwisowym, należy się w tym celu skontaktować z producentem. Po zakończeniu pracy, obudowę, szczeliny wentylacyjne, przełączniki, rękojeść dodatkową i osłony należy oczyścić np. strumieniem powietrza (o ciśnieniu nie większym niż 0,3 MPa), pędzlem lub suchą szmatką bez użycia środków chemicznych i płynów czyszczących. Nie należy stosować ostrych narzędzi do czyszczenia. Należy zdemontować piłę tarczową i oczyścić wnętrze osłon, mocowanie piły tarczowej jak i samą piłę z pyłu i innych zanieczyszczeń powstających w trakcie pracy. Uchwyty, pokrętle oraz inne elementy regulacyjne oczyścić suchą czystą szmatką.

PRODUCT CHARACTERISTICS

The plunge router is used to process wood and wood-based materials using shank cutters. The plunge router is equipped with guides to facilitate straight and curved cutting. The possibility of easily connecting the dust extraction system makes work safer. The correct, reliable and safe operation of the tool depends on its proper use, therefore:

Read and keep this entire manual before the first use of the tool.

The tool supplier shall not be liable for any damage resulting from failure to comply the safety instructions and recommendations specified in this manual.

ACCESSORIES

The tool is delivered complete but requires preparation before beginning operation. The plunge router is supplied with guides, dust extraction connection and a sleeve for mounting cutters with a smaller handle diameter. Cutters are not supplied with the tool.

TECHNICAL DATA

Parameter	Unit	Value
Catalogue No.		YT-82380
Power supply voltage	[V~]	220 - 240
Power frequency	[Hz]	50
Rated power	[W]	2100
Rated speed	[min ⁻¹]	8000 - 23500
Chuck size	[mm]	8 / 12
Cutting unit stroke	[mm]	55
Insulation class		II
Protection rating		IP20
Noise level		
- sound pressure $L_{WA} \pm K_{WA}$	[dB (A)]	94 ± 3
- sound power $L_{WA} \pm K_{WA}$	[dB (A)]	105 ± 3
Vibration $a_h \pm K$	[m/s ²]	3.41 ± 1.5
Weight	[kg]	6.6

The declared noise emission values have been measured using the standard test method and can be used to compare one tool to another. The declared noise emission values can also be used for preliminary exposure assessment.

Warning! Noise emissions during the correct operation of a power tool may differ from the declared values depending on the manner in which the tool is used, in particular the type of the workpiece.

Warning! Operator protection measures must be determined based on an approximation of exposure under current conditions of use. All stages of the work cycle must be taken into account. In addition to the working time, other factors must be taken into account, such as the time when the tool is switched off and when it is idle.

GENERAL WARNINGS FOR THE SAFETY OF POWER TOOLS

Warning! Read all safety warnings, illustrations and specifications provided with this power tool. Failure to do so may result in electric shock, fire or serious injury.

Keep all warnings and instructions for future reference.

The term "power tool" used in warnings applies to all tools driven by power both wired and wireless.

Workplace safety

Keep the workplace well-lit and clean. Disorder and poor lighting can be causes of accidents.

Do not work with power tools in an environment with an increased risk of explosion, containing flammable liquids, gases or vapors. Power tools generate sparks that can ignite dust or fumes.

Children and third persons should not be allowed to enter the workplace. Loss of concentration can result in loss of control.

Electrical safety

The plug of the electric cable must match the power socket. You must not modify the plug in any way. Do not use any plug adapters with earthed power tools. An unmodified plug that fits the outlet reduces the risk of electric shock.

Avoid contact with earthed surfaces such as pipes, radiators and coolers. Grounding the body increases the risk of electric shock.

Do not expose power tools to contact with atmospheric precipitation or moisture. Water and moisture that gets inside the power tool increases the risk of electric shock.

Do not overload the power cable. Do not use the power cord to carry, pull or unplug the power plug from the power outlet. Avoid contact of the power cable with heat, oils, sharp edges and moving parts. Damage or entanglement of the power cord increases the risk of electric shock.

In the case of working outside closed rooms, use extension cords intended for work outside closed rooms. The use of an extension cord adapted for outdoor use reduces the risk of electric shock.

When using a power tool in a humid environment is unavoidable as a protection against supply voltage use a residual current device (RCD). The use of RCD reduces the risk of electric shock.

Personal safety

Stay alert, pay attention to what you do and keep common sense while working with the power tool. Do not use a power tool when you are tired or under the influence of alcohol or medication. Even a moment of inattention while working can lead to serious personal injury.

Use personal protective equipment. Always wear eye protection. The use of personal protective equipment such as dust masks, anti-slip safety shoes, helmets and hearing protection reduce the risk of serious personal injury.

Prevent accidental operation. Make sure that the electric switch is in the "off" position before connecting to the power supply and / or battery, lifting or moving the power tool. Moving the power tool with the finger on the switch or powering the power tool, when the switch is in the "on" position can lead to serious injuries.

Before turning on the power tool remove any keys and other tools that were used to adjust it. The key left on the rotating parts of the power tool can lead to serious injuries.

Do not reach and do not lean too far. Keep the right attitude and balance all the time. This will allow easier control over the power tool in case of unexpected work situations.

Dress accordingly. Do not wear loose clothing or jewelry. Keep your hair and clothing away from moving parts of the power tool. Loose clothing, jewelry or long hair can be caught by moving parts.

If the devices are fitted for the connection of dust extraction or dust collection, make sure that they are connected and used properly. The use of dust extraction reduces the risk of dust hazards.

Do not let the experience acquired from frequent use of the tool resulted in carelessness and ignoring safety rules. Carefree action can cause serious injuries in a fraction of a second.

Use and care of the power tool

Do not overload the power tool. Use the power tool appropriate for the selected application. The right power tool will provide a better and safer job if used according to the designed load.

Do not use the power tool, if the electric switch does not allow switching on and off. Power tool, which cannot be controlled by means of a power switch is dangerous and must be returned for repair.

Disconnect the plug from the power socket and / or remove the battery if it is detachable from the power tool before adjusting, changing accessories or storing the tool. Such preventive measures will allow you to avoid accidentally turning on the power tool.

Keep the tool out of the reach of children, do not let people who do not know how to operate the power tool or these instructions use a power tool. Power tools are dangerous in the hands of untrained users.

Maintain power tools and accessories. Check the tool for mismatches or jams of moving parts, damage to parts and any other conditions that may affect the operation of the power tool. Damage must be repaired before using the power tool. Many accidents are caused by incorrectly maintained tools.

Keep cutting tools sharp and clean. Properly maintained cutting tools with sharp edges are less prone to jamming and are easier to control when working.

Use power tools, accessories and inserted tools etc. in accordance with these instructions, taking into account the type and conditions of work. The use of tools for work other than designed is likely to result in a dangerous situation.

Handles and gripping surfaces must be dry, clean and free from oil and grease. Slippery handles and gripping surfaces do not allow for safe operation and control of the tool in dangerous situations.

Repairs

Repair the power tool only in authorized facilities using only original spare parts. This ensures proper operation safety of the power tool.

ADDITIONAL SAFETY WARNINGS FOR ROUTERS

Hold the tool by the insulated surfaces of the handle, as the tool may come into contact with its own power cord. Cutting the "live" cable may cause the metal parts of the tool to become "live" and electrocute the operator.

Use clamps or other appropriate means to secure and hold the workpiece on a stable platform. Holding the workpiece with your hands or other parts of your body will cause instability and can lead to loss of control.

The purpose of the tool

The tool is used for processing wood by means of shank cutters guided from the top of the workpiece along its surface. It is also possible to process wood-based materials such as MDF, chipboard, plywood, etc.

The processing of materials other than wood and wood-based materials, such as plastics or metals, is prohibited. Do not use the tool as a stationary tool or as a drive for other tools. The user is liable for all damage resulting from improper use of the tool.

Residual risks

Even if the tool is used correctly, there are residual risks which cannot be avoided. The following hazards arise from the construction and use of the tool: contact with the rotating cutting tool; ejection of the inserted tool or its parts; ejection of dust and pieces of wood; inhalation of dust generated during work; hearing damage if no hearing protection is used; electric shock when touching non-insulated parts of the tool. Failure to follow the instructions in the manual may be the cause of other hazards resulting from improper use.

Additional safety instructions

Always hold the tool by the insulated handles when working. The inserted tool may come into contact with the tool's power cord or with another hidden "live" cord. Such contact may cause uninsulated parts of the tool to become live and may electrocute the operator. Always attach the workpieces to a stable base, e.g. a work table. Never hold the workpiece with your hands, legs or other body parts. The correct clamping of the workpiece will reduce the risk of losing control of the tool and body contact with moving parts of the tool. When processing long workpieces, support them near the machining point and near their ends. Long elements tend to bend under their own weight. The supports must be positioned so that the bending parts of the components do not catch the tool. Use only cutters with the diameter of the handles specified in the manual. Do not rework the cutter handle to fit the tool socket. Use the sleeve and nut to match the diameter of the handle. Before installing the cutter, make sure that its speed is greater than or equal to the speed of the tool.

Processing some materials can generate dust which can be harmful if inhaled. Always use dust masks during operation. You should also connect the tool to the dust extraction system whenever possible.

Check the tool and the inserted tool for damage before each use. If you notice any damage, do not begin work until the damage has been repaired. Pay special attention to the power cord. The damaged power cord cannot be repaired and must be replaced entirely. Replacement must be carried out at an authorised service centre. Always pull the power cord by the plug when unplugging it from the socket, never by the cord.

Wear personal protection equipment during work: eye protection, hearing protection, dust mask, protective clothing with long sleeves and legs, protective gloves, helmet and footwear with anti-slip soles. Long hair should be tied up.

All activities related to the assembly and adjustment must be carried out with the tool power supply disconnected. The tool power cord must be unplugged from the socket. Make sure the on/off switch is in the "off" position before connecting the tool to the power supply.

Before using the cutter, make sure that the cutting edges are free from damage and properly sharpened. Damaged cutting edges can cause the cutter to jump away from the workpiece, cause uneven work results and the cutter to crack. Imperfect edges will require the cutter to be pressed with greater force against the workpiece, which can cause the workpiece to burn and also cause the cutter to crack.

Do not use cutters with a larger diameter than the dimensions of the opening in the base. After mounting the cutter in the plunge router spindle it should not block the lowering and lifting of the plunge router housing.

TOOL OPERATION*Preparing for operation*

Take the tool and accessories out of the packaging and remove all its parts.

Due to the reduced size of the packaging, the plunge router is delivered set in the lowest position. Place the plunge router on its sole plate and then hold the top of the housing with one hand and using the other hand, turn the stroke lock lever counter-clockwise (II). The springs in the brackets will raise the plunge router housing. Use your hand on the top of the housing to generate slight resistance so that lifting is not too abrupt.

Fully unwind the power cord.

Connecting the dust extraction system adapter

The dust extraction system adapter consists of two components: a transparent connection for the dust extraction system and a metal mounting plate. The dust extraction system can only be used for cutters with a diameter smaller than that of the opening in the mounting plate.

The adapter shall be mounted to the opening in the upper part of the sole plate so that the dust extraction system connection is directed away from or towards the operator (III). Fasten the adapter with screws. Do not tighten the screws too much to avoid damaging the adapter.

An industrial vacuum cleaner can be used as a dust extraction system. It is not recommended to use a household vacuum cleaner, which is not suitable for absorbing dust generated during wood processing and may be damaged during such work. Always connect a flexible hose to the tool connection, which allows the tool to operate freely. Position the hose so that it does not come

into contact with the inserted tool during operation. If the diameter of the vacuum cleaner hose differs from the diameter of the connection, use the adapter (available separately).

Installing the template plate

The template plate allows the cutting of the shape on the basis of the template. The plate should be mounted from the bottom of the plunge router sole plate so that the sleeve in the centre of the plate faces downwards (IV). Place the dust extraction adapter on top of the sole plate and tighten the screws. Do not tighten the screws too much to avoid damaging the adapter. When guiding the plunge router, press the plate sleeve firmly against the template (V). The material cut out on the basis of the template will have dimensions slightly different from those of the template. This is because the diameter of the cutter must be smaller than the diameter of the sleeve of the template plate.

Cutter assembly and disassembly

Warning! Due to the risk of injury from sharp edges of the cutter, assembly must be carried out using protective gloves. Select the cutter with the handle diameter listed in the technical data table. Press and hold the spindle lock button and unscrew the clamping nut (VI) using a wrench. If the diameter of the cutter handle is smaller than the sleeve inside the nut, use the supplied reduction sleeve (VII). The nut with the cutter should be screwed onto the spindle thread, then by pressing and holding the spindle lock, tighten the nut firmly and securely using a wrench (VIII). To disassemble the cutter, follow the above procedure in the reverse order.

Mounting the parallel cutting guide

The guide makes it easy to cut straight edges or rebates. The guide consists of a retaining plate and two rods. Remove both screws at the ends of the rods completely. Then fix the rods to the retaining plate using screws (IX). Place the supplied flat and spring washers under the screw heads to prevent the screws from loosening due to vibrations during operation. The rods should face in the same direction as the retaining plate. Insert the rods into the openings in the sole plate housing, then lock the guide position by tightening the screws in the sole plate (X).

Mounting the circular cutting guide

The guide makes it easy to cutting circles and curves. The guide consists of one rod and the clamp with a needle. Insert the rod through the openings in the sole plate of the plunge router and fix its position with screws. Slide the clamp with a needle onto the end of the rod without the screw and secure it by tightening the wing nut (XI). Adjust the position of the needle so that the sharp end provides reliable support when performing circular cutting. Always lock the position of the needle by tightening the wing nut.

Setting the cutting unit stroke

The cutting unit stroke is used to set the cutting depth. Make sure that the stroke lock lever is not locked and that the plunge router housing can be moved freely in relation to the sole plate. Loosen the depth gauge lock knob. Set the depth gauge controller position by turning it (XII). The position can be read in the housing window (XIII). The depth gauge is also equipped with a micrometer knob, which enables precise setting of the cutting depth by means of an additional rod pulled out from the depth gauge. The rotation of the knob is scaled in millimetres of the length of the extension of the rod. The depth gauge rests on the rotary retaining plate located in the sole plate (XIV). The plate must be turned so that the desired cutting depth is set. The plunge router housing in the lower position should be locked by turning the stroke lock lever clockwise as far as possible.

Speed adjustment (XV)

The plunge router speed can be adjusted smoothly within the range specified in the technical data table. The speed is set using the knob. The higher the visible number, the higher the speed. The speed must be selected according to the type of workpiece and the diameter of the cutter. The smaller the diameter of the cutter and the harder the wood, the higher the speed which can be set. Please note, however, that too high a speed can cause the workpiece to burn. It is recommended to carry out tests on waste material.

Warning! Do not change the speed setting while the tool is running under load.

Starting and stopping the cutter

Before starting the plunge router, hold the plunge router with both hands on the handles and make sure that the cutter does not come into contact with any objects. The plunge router is started by pressing and holding the on/off switch. Hold the plunge router running for approx. 30 seconds before starting work. You can start working if no abnormal working symptoms are detected during this time, e.g. increased vibration, increased noise, suspicious smell or smoke coming from the tool.

The device is stopped by releasing the on/off switch. After releasing the on/off switch, the cutter will keep spinning for some time. Wait for the cutter rotation to stop completely before putting the tool away.

The on/off switch has a safety lock to prevent unintentional pressing. Before pressing the on/off switch, press and hold the lock button, and then press the on/off switch. You do not need to hold down the lock button any longer.

Cutting (XVI)

The direction of rotation of the spindle is indicated by an arrow on the sole plate and on the housing. Cutting must be carried out

counter-clockwise for external cutting and clockwise for internal cutting. This prevents the cutter from jumping and ensures a good cutting result.

The speed of the plunge router should be adjusted experimentally, it is recommended to carry out tests using waste made of the same material as the intended workpiece. The slower the speed, the better the cutting result. However, too slow a speed may cause the surface being cut to burn and leave permanent marks on it.

Cutting parallel to the edge (XVII)

In the case of such cutting, one of the edges of the workpiece shall be treated as the reference line for the routing of the plunge router. Set the cutting depth, set the guide for parallel cutting in the desired position, rest the guide plate against the edge of the workpiece and then move the plunge router so that the retaining plate always rests on the edge along its entire length. The cutter track will be parallel to the edge

Circular cutting (XVIII)

In this cutting process, the pivot point is used as the centre of the circle which determines the cutter track. Set the cutting depth, set the guide for circular cutting in the desired position and set the guide needle to the point which will be the centre of the circle. If possible, make a small indentation so that the needle blade has a better support. Then move the plunge router around a circle whose radius will be the distance between the axis of the needle and the axis of the cutter.

Tips for cutting

During cutting, the plunge router should be guided by a smooth motion at a uniform speed. The smoother the guiding motion, the higher the cutting quality.

Avoid hitting the workpiece with the cutter.

Allow the plunge router to reach the set speed and only then start cutting.

If cutting must be continued, enter the cutter into the track at full speed. This will prevent the cutter from being jammed in the workpiece.

MAINTENANCE AND OVERHAUL

CAUTION! Before carrying out any adjustment, servicing or maintenance work, unplug the tool from the power outlet. Having finished working with the workpiece/material, inspect the power tool for damage by visually inspecting the exterior and the body and the handles. Check the power cord and its rubber gland, the action of the ON/OFF switch, the vents for clogging, the motor brushes for sparking, the noise of the bearings and the drive transmission, and how the power tool starts and runs. During the warranty period, the user is not allowed to disassemble the tool or replace any components or parts, as this will void the warranty rights. Any irregularities found during overhaul or the operation signal the need for repair at a service centre. For this purpose, contact the manufacturer. Having finished your work, clean the housing, the vents, all switches, all handles and guards with compressed air (at 0.3 MPa maximum), a brush or a dry cloth. Do not use any chemicals or cleaners. Do not use sharp tools for cleaning. Remove the circular saw and clean the inside of the guards, the fixing of the circular saw, as well as the saw itself from dust and other impurities generated during operation. Clean handles, knobs and other adjusting parts with a dry, clean cloth.

PRODUKTBESCHREIBUNG

Die Oberfräse ist für die Bearbeitung von Holz und Holzwerkstoffen mit Schaffräsern ausgelegt. Die Oberfräse ist mit Führungen ausgestattet, die das Fräsen gerader Linien und Bogenfräsen ermöglichen. Der einfache Anschluss der Staubabsaugung macht die Arbeit sicherer. Der störungsfreie, zuverlässige und sichere Betrieb des Gerätes hängt von der ordnungsgemäßen Verwendung ab, deshalb:

Lesen Sie vor Beginn der Arbeiten die gesamte Bedienungsanleitung durch und bewahren Sie sie für die weitere Nutzung auf.

Der Lieferant haftet nicht für Schäden, die sich aus der Nichtbeachtung der Sicherheitsvorschriften und der Bestimmungen dieser Bedienungsanleitung ergeben.

PRODUKTAUSSTATTUNG

Das Werkzeug wird komplett geliefert, muss jedoch vor Arbeitsbeginn vorbereitet werden. Die Oberfräse wird mit Führungen, einem Staubabsauganschluss und einer Hülse zur Aufnahme von Fräsern mit kleinerem Schafftdurchmesser geliefert. Fräser sind nicht im Lieferumfang enthalten.

TECHNISCHE DATEN

Parameter	Maßeinheit	Wert
Katalognummer		YT-82380
Netzspannung	[V~]	220 - 240
Netzfrequenz	[Hz]	50
Nennleistung	[W]	2100
Nenn Drehzahl	[min ⁻¹]	8000 - 23500
Abmessung der Werkzeughalterung	[mm]	8 / 12
Fräskorbhub	[mm]	55
Schutzklasse		II
Schutzart		IP20
Lärmpegel		
- Schalldruck $L_{pA} \pm K_{pA}$	[dB (A)]	94 ±3
- Schallleistung $L_{wA} \pm K_{wA}$	[dB (A)]	105 ±3
Schwingungspegel $a_{h1} \pm K$	[m/s ²]	3,41 ±1,5
Gewicht	[kg]	6,6

Die angegebenen Lärmemissionswerte sind entsprechend einem Standardmessverfahren gemessen worden und können für den Gerätevergleich verwendet werden. Die angegebenen Lärmemissionswerte eignen sich auch für eine vorläufige Einschätzung der Lärmbelastung.

Achtung! Die Lärmemission bei ordnungsgemäßem Betrieb eines Elektrowerkzeuges kann je nach Einsatz des Werkzeuges, insbesondere der Art des zu bearbeitenden Materials, von den angegebenen Werten abweichen.

Achtung! Die Schutzmaßnahmen für den Benutzer müssen auf der Grundlage einer Schätzung der Lärmbelastung unter aktuellen Einsatzbedingungen festgelegt werden. Alle Teile des Arbeitszyklus müssen berücksichtigt werden. Neben der Arbeitszeit sind weitere Faktoren zu berücksichtigen, wie z.B. die Zeit, in der das Werkzeug ausgeschaltet und im Leerlauf ist.

ALLGEMEINE SICHERHEITSHINWEISE FÜR ELEKTROWERKZEUGE

Warnung! Alle mit diesem Elektrowerkzeug / dieser Maschine mitgelieferten Sicherheitshinweise, Abbildungen und Spezifikationen gründlich lesen. Bei Nichtbeachten ist elektrischer Schlag, Brand oder ernsthafte Verletzungen nicht auszuschließen.

Alle Warnungen sowie Anleitungen für mögliche Bezugnahme aufbewahren.

Der in den Warnungen verwendete Begriff „Elektrowerkzeug / Maschine“ betrifft alle Werkzeuge / Maschinen mit dem Netz- oder kabellosen Elektroantrieb.

Sicherheit am Arbeitsplatz

Arbeitsplatz gut beleuchtet und sauber halten. Bei Unordnung oder schwacher Beleuchtung kann es zu Unfällen kommen.
Elektrowerkzeuge / Maschinen nicht in einer Umgebung mit erhöhter Explosionsgefahr, mit brennbaren Flüssigkeiten, Gasen oder Dämpfen gebrauchen. Bei Einsatz von Elektrowerkzeugen / Maschinen kann der Funkenflug zu Staub- oder Dampf-

entzündung führen.

Kinder und Unbefugte fern vom Arbeitsplatz halten. Bei reduzierter Konzentration kann die Kontrolle über das Werkzeug verloren gehen.

Elektrische Sicherheit

Der Stecker des Stromkabels muss für die Steckdose geeignet sein. Stecker niemals modifizieren. Keine Steckeradapter mit geerdeten Elektrowerkzeugen / Maschinen verwenden. Originalstecker, die zur Steckdose passen, minimieren die Gefahr eines möglichen elektrischen Schlages.

Berührung geerdeter Flächen, wie Rohre, Heizkörper, Kühlgeräte, vermeiden. Die Erdung auf den Körper erhöht die Gefahr eines möglichen elektrischen Schlages.

Elektrowerkzeuge / Maschinen gegen direkte Regen- oder Schneeeinwirkung schützen. Dringt Wasser oder Feuchte ins Elektrowerkzeug / die Maschine, erhöht sich die Gefahr eines möglichen elektrischen Schlages.

Stromkabel nicht überlasten. Gerät am Stromkabel werde tragen, noch ziehen, Gerät durch Ziehen des Steckers und nicht des Stromkabels elektrisch abschalten. Kontakt des Stromkabels mit Wärme, Ölen, scharfen Kanten und beweglichen Teilen vermeiden. Ein beschädigtes oder verwirrtes Stromkabel erhöht die Gefahr eines elektrischen Schlages.

Bei der Arbeit im Freien nur Verlängerungskabel für den Einsatz im Freien verwenden. Mit derartigen Verlängerungskabeln wird die Gefahr eines elektrischen Schlages minimiert.

Ist der Einsatz der Elektrowerkzeuge / Maschinen in einer feuchten Umgebung unvermeidbar, sind Stromschutzvorrichtungen zum Schutz gegen die Versorgungsspannung einzusetzen. Dadurch wird die Gefahr eines elektrischen Schlages minimiert.

Persönliche Sicherheit

Immer achtsam bleiben, alle Tätigkeiten vorsichtig durchführen und Zurechnungsfähigkeit bei der Arbeit mit Elektrowerkzeugen / Maschinen behalten. Elektrowerkzeuge / Maschinen bei Müdigkeit oder unter Einfluss von Alkohol, Drogen oder Arzneimitteln nicht bedienen. Nur eine kurze Unachtsamkeit kann bei der Arbeit ernsthafte Körperverletzungen herbeiführen.

Persönliche Schutzausrüstungen verwenden. Schutzbrille immer tragen. Persönliche Schutzausrüstungen, wie Staubschutzmasken, rutschfreies Schutzhelmschutzwerk, Schutzhelme und Gehörschutz, reduzieren die Gefahr ernsthafter Körperverletzungen.

Unerwartete Inbetriebnahme des Gerätes vermeiden. Vor dem Netz- / Akkuanschluss oder Vertragen des Elektrowerkzeuges / der Maschine sicherstellen, dass der Steuerschalter auf „Aus“ steht. Wird das Elektrowerkzeug / die Maschine mit dem Finger auf dem Steuerschalter vertragen oder mit dem Steuerschalter auf „Ein“ angeschlossen, kann es zu ernsthaften Körperverletzungen führen.

Alle Schlüssel und andere Werkzeuge, die zur Einstellung des Elektrowerkzeuges / der Maschine verwendet wurden, vor Einschalten des Gerätes entfernen. Ein an den rotierenden Komponenten des Elektrowerkzeuges / der Maschine zurückgelassener Schlüssel kann zu ernsthaften Verletzungen führen.

Nicht zu weit greifen oder sich beugen. Für eine korrekte Körperstellung während der Arbeit sorgen. Dadurch kann das Elektrowerkzeug / die Maschine bei unerwarteten Situationen bei der Arbeit einfacher beherrscht werden.

Entsprechende Schutzkleidung tragen. Lose Kleidung oder Schmuck nicht tragen. Lose Haare und die Kleidung fern von beweglichen Komponenten des Elektrowerkzeuges / der Maschine halten. Lose Kleidungsstücke, Schmuck oder lange Haare können durch diese Komponenten erfasst werden.

Sind die Geräte für den Anschluss einer Staubabsaugung ausgelegt, sicherstellen, dass sie korrekt angeschlossen und betrieben wird. Mithilfe einer Staubabsaugung wird die Gefahr ernsthafter Körperverletzungen minimiert.

Nicht zulassen, dass die bei der häufigen Bedienung von Elektrowerkzeugen / Maschinen gewonnenen Erfahrungen zur Unachtsamkeit und Ignorierung der Sicherheitsgrundsätze führen. Das unvorsichtige Vorgehen kann blitzschnell zu Körperverletzungen führen.

Elektrowerkzeuge / Maschinen gebrauchen und pflegen

Elektrowerkzeug / Maschine nicht überlasten und nur für den geplanten Einsatz gebrauchen. Ein entsprechendes Elektrowerkzeug / eine Maschine kann eine leistungsstärkere und sicherere Arbeit gewährleisten, wird das Gerät für die beabsichtigte Beanspruchung eingesetzt.

Elektrowerkzeug / Maschine nicht überlasten, wenn die Ein- und Ausschaltung mit dem Steuerschalter nicht möglich ist. Kann keine Kontrolle über das Elektrowerkzeug / die Maschine mit dem Steuerschalter gewährleistet werden, stellt es eine Gefahr dar und das Gerät ist dann reparieren lassen.

Stecker des Stromkabels ziehen und/oder (abbaubaren) Akku demontieren, bevor eine Einstellung, der Zubehörwechsel oder die Lagerung des Elektrowerkzeuges / der Maschine durchgeführt wird. Durch diese Sicherheitsmaßnahmen kann eine unerwartete Inbetriebnahme des Elektrowerkzeuges / der Maschine verhindert werden.

Elektrowerkzeug / Maschine fern von Kindern lagern, Elektrowerkzeug / Maschine durch Personen, die in der Gerätebedienung oder diesen Anleitungen nicht unterwiesen sind, nicht bedienen lassen. Von nicht unterwiesenen Personen bediente Elektrowerkzeuge / Maschinen stellen eine Gefahr dar.

Elektrowerkzeuge / Maschinen und Zubehör ordnungsgemäß warten. Elektrowerkzeuge / Maschinen auf nicht zusammenpassende oder verklemmte Werkzeuge, beschädigte Komponenten oder sonstige Fälle kontrollieren, die Funktion des Elektrowerkzeuges / der Maschine beeinträchtigen können. Alle Schäden vor Einsatz des Elektrowerkzeuges / der Maschine

ne beheben lassen. Viele Unfälle werden durch eine mangelhafte Wartung des Elektrowerkzeuges / der Maschine herbeigeführt. **Schneidwerkzeuge immer sauber und geschärft halten.** Ordnungsgemäß gewartete scharfkantige Schneidwerkzeuge verklemmen sich selten und können bei der Arbeit besser kontrolliert werden.

Nur Elektrowerkzeuge / Maschinen, Zubehör oder sonstige Anbauwerkzeuge usw. nach dieser Bedienungsanleitung einsetzen, dabei die Art und die Bedingungen der jeweiligen Arbeit berücksichtigen. Werden Werkzeuge nicht bestimmungsgemäß eingesetzt, kann es zu gefährlichen Situationen führen.

Handgriffe und Haleflächen immer trocken, sauber, öl- und schmierstofffrei halten. Durch verschmutzte Handgriffe und Haleflächen wird eine sichere Bedienung und Kontrolle des Elektrowerkzeuges / der Maschine bei gefährlichen Situationen unmöglich.

Reparaturen

Elektrowerkzeug / Maschine nur in entsprechenden Vertragswerkstätten unter Einsatz von Originalersatzteilen reparieren lassen. Dadurch wird eine entsprechende Arbeitssicherheit des Gerätes gewährleistet.

ZUSÄTZLICHE WARNHINWEISE ZUR SICHERHEIT VON FRÄSMASCHINEN

Halten Sie das Werkzeug an den isolierten Griffflächen fest, da das Werkzeug mit dem eigenen Netzkabel in Berührung kommen kann. Das Schneiden des „unter Spannung stehenden“ Kabels kann Metallteile der Oberfräse unter Spannung setzen, sodass der Benutzer einen Stromschlag bekommt.

Sichern und stützen Sie das Werkstück mittels Zwingen oder auf andere Art und Weise auf einer stabilen Plattform. Das Halten des Werkstücks mit den Händen oder anderen Körperteilen führt zu Instabilität sowie kann zum Verlust der Kontrolle führen.

Bestimmung des Werkzeuges

Das Werkzeug ist für die Holzbearbeitung mit Schafffräsern ausgelegt, die von der Oberseite des Werkstücks entlang seiner Oberfläche geführt werden. Es ist auch möglich, Holzwerkstoffe wie MDF-Platten, Spanplatten, Sperrholz usw. zu verarbeiten. Die Verarbeitung anderer Materialien als Holz und Holzwerkstoffe, wie Kunststoffe oder Metalle, ist verboten. Es ist unzulässig, das Werkzeug als stationäres Werkzeug oder als Antrieb für andere Werkzeuge zu verwenden. Der Benutzer haftet für alle Schäden, die durch unsachgemäßen Gebrauch des Werkzeuges entstehen.

Restrisiko

Auch bei bestimmungsgemäßer Verwendung können Restrisiken auftreten, die sich nicht vermeiden lassen. Die folgenden Gefährdungen ergeben sich aus der Konstruktion und dem Zweck des Werkzeuges: Kontakt mit dem rotierenden Schneidwerkzeug; Herausschleudern von Einbauwerkzeug oder dessen Teilen; Herausschleudern von Staub und Holzstücken; Einatmen von Staub, der bei der Arbeit entsteht; Gehörschäden, falls kein Gehörschutz getragen wird; Stromschlag bei Berührung nicht isolierter Teile des Werkzeuges. Bei Nichtbeachtung der Hinweise in der Bedienungsanleitung können weitere Gefährdungen durch unsachgemäßen Gebrauch entstehen.

Zusätzliche Sicherheitshinweise

Halten Sie das Werkzeug bei der Arbeit immer an den isolierten Griffen. Das Einbauwerkzeug kann mit dem Netzkabel des Werkzeuges oder mit einem anderen versteckten „unter Spannung stehenden“ Kabel in Berührung kommen. Dies kann nicht isolierte Teile des Werkzeuges unter Spannung setzen, sodass der Benutzer einen Stromschlag bekommt.

Befestigen Sie die Werkstücke immer auf einem stabilen Untergrund, z.B. einer Werkbank. Halten Sie das Werkstück niemals mit Händen, Beinen oder anderen Körperteilen fest. Die richtige Befestigung des Werkstücks verringert das Risiko, dass der Benutzer die Kontrolle über das Werkzeug verliert und mit beweglichen Teilen des Werkzeugs in Berührung kommt. Bei der Bearbeitung von langen Werkstücken sollten Sie diese in der Nähe der Bearbeitungsstelle und an den Enden des Werkstücks abstützen. Lange Werkstücke können sich unter ihrem eigenen Gewicht durchbiegen. Die Stützen müssen so positioniert sein, dass gebogene Teile der Werkstücke das Arbeitswerkzeug nicht erfassen.

Verwenden Sie nur Fräser mit einem in der Bedienungsanleitung angegebenen Schaffdurchmesser. Der Fräserschaft darf in keiner Weise verändert und an die Werkzeugaufnahme angepasst werden. Verwenden Sie eine Hülse und eine Mutter, die für den Schaffdurchmesser geeignet sind. Vor der Montage des Fräasers ist sicherzustellen, dass seine Drehzahl der Drehzahl des Werkzeuges entspricht oder höher ist.

Bei der Behandlung bestimmter Materialien kann Staub entstehen, der beim Einatmen gesundheitsschädlich sein kann. Verwenden Sie beim Arbeiten immer Staubmasken. Sie sollten das Gerät nach Möglichkeit auch an die Staubabsaugung anschließen.

Vor jedem Gebrauch sollten das Werkzeug und das Einbauwerkzeug auf Beschädigungen überprüft werden. Wird ein Schaden festgestellt, verwenden Sie das Gerät erst dann, wenn der Schaden behoben ist. Achten Sie besonders auf das Netzkabel. Ein beschädigtes Netzkabel kann nicht repariert werden und muss vollständig ausgetauscht werden. Der Austausch muss in der autorisierten Servicestelle durchgeführt werden. Ziehen Sie das Netzkabel immer am Stecker aus der Steckdose, niemals am Netzkabel. Tragen Sie bei der Arbeit immer persönliche Schutzausrüstung: Augenschutz, Gehörschutz, Staubmasken, Schutzkleidung mit langen Ärmeln und Beinen, Handschuhe, Helm und festes Schuhwerk mit rutschfester Sohle. Lange Haare sollten gebunden werden. Alle Montage- und Einstellarbeiten müssen bei ausgeschalteter Stromversorgung des Werkzeuges durchgeführt werden. Der Netzstecker des Werkzeuges muss aus der Steckdose gezogen sein. Vergewissern Sie sich, dass sich der Ein-/Ausschalter in der Aus-Position befindet, bevor Sie das Gerät an die Stromversorgung anschließen.

D

Vergewissern Sie sich vor dem Einsatz des Fräasers, dass seine Schneidkanten frei von Beschädigungen und richtig geschärft sind. Beschädigte Schneidkanten können vom Werkstück wegspringen, zu ungleichmäßige Arbeitsergebnisse und zum Bruch des Fräasers führen. Unscharfe Kanten erfordern eine erhöhte Druckkraft des Fräasers auf das Werkstück, was dazu führen kann, dass das Werkstück brennt und der Fräser bricht.

Verwenden Sie keine Fräser mit einem größeren Durchmesser als das Loch in der Grundplatte. Der Fräser nach dem Einbau in die Spindel der Oberfräse sollte das Absenken und Anheben des Fräskorbes nicht blockieren.

WERKZEUGBETRIEB

Vorbereitung zum Betrieb

Nehmen Sie das Werkzeug und das Zubehör aus der Verpackung und entfernen Sie alle Teile.

Aufgrund der reduzierten Größe der Verpackung wird die Oberfräse in der untersten Position geliefert. Stellen Sie die Oberfräse auf die Grundplatte, halten Sie dann die Oberseite des Fräskorbes mit einer Hand fest und drehen Sie den Spannhebel für Frästiefenarretierung gegen den Uhrzeigersinn mit der anderen Hand (II). Die Federn in den Halterungen heben den Fräskorb an. Verwenden Sie Ihre Hand auf der Oberseite des Fräskorbes, um leichten Widerstand zu leisten, damit das Heben nicht zu heftig wird. Wickeln Sie das Netzkabel vollständig ab.

Montage des Absaugadapters

Der Absaugadapter besteht aus zwei Elementen: einem transparenten Anschluss für eine Staubabsaugung und einer Metall-Montageplatte. Die Staubabsaugung darf nur bei Fräsern verwendet werden, deren Durchmesser kleiner als der Durchmesser des Loches in der Montageplatte ist.

Der Adapter ist über dem Loch im oberen Teil der Grundplatte so zu platzieren, dass der Anschluss der Staubabsaugung vom oder auf den Benutzer gerichtet ist (III). Befestigen Sie den Adapter mit Schrauben. Ziehen Sie die Schrauben nicht zu fest an, um den Adapter nicht zu beschädigen.

Ein Industriestaubsauger kann als Staubabsaugung eingesetzt werden. Es wird nicht empfohlen, einen Haushaltsstaubsauger zu verwenden, der nicht geeignet ist, den bei der Holzbearbeitung entstehenden Staub aufzunehmen und bei diesen Arbeiten beschädigt werden kann. Schließen Sie immer einen flexiblen Schlauch an den Werkzeugausschluss an, um die Betriebsfreiheit zu gewährleisten. Verlegen Sie den Schlauch so, dass er während des Betriebs nicht mit dem Einbauwerkzeug in Berührung kommt. Wenn der Schlauchdurchmesser des Staubsaugers vom Durchmesser des Anschlusses abweicht, verwenden Sie den Adapter (separat erhältlich).

Montage der Schablonenführung

Die Schablonenführung ermöglicht das Fräsen der Form der Schablone. Die Schablonenführung sollte von unten an der Grundplatte der Oberfräse so montiert werden, dass die Hülse in der Mitte der Schablonenführung nach unten zeigt (IV). Der Absaugadapter sollte an der Oberseite der Grundplatte angebracht und das Ganze sollte zusammengeschraubt werden. Ziehen Sie die Schrauben nicht zu fest an, um den Adapter nicht zu beschädigen. Beim Führen der Oberfräse muss die Hülse der Schablonenführung fest gegen die Schablone (V) gedrückt werden. Das anhand der Schablone ausgeschnittene Werkstück hat Abmessungen, die sich leicht von denen der Schablone unterscheiden. Dies liegt daran, dass der Fräserdurchmesser kleiner sein muss als der Durchmesser der Hülse der Schablonenführung.

Montage und Demontage des Fräasers

Achtung! Aufgrund der Verletzungsgefahr durch scharfe Kanten des Fräasers muss die Montage mit Schutzhandschuhen durchgeführt werden.

Wählen Sie einen Fräser mit dem in der Tabelle der technischen Daten aufgeführten Schaftdurchmesser aus. Drücken und halten Sie die Spindelarretierungstaste gedrückt und lösen Sie die Spannzangenmutter (VI) mit einem Schlüssel. Wenn der Schaftdurchmesser des Fräasers kleiner als die Hülse in der Mutter ist, verwenden Sie die mitgelieferte Reduzierhülse (VII). Die Mutter mit dem Fräser sollte auf das Spindelgewinde aufgeschraubt werden. Ziehen Sie dann die Mutter mit dem Schlüssel fest und sicher an, während Sie die Spindelarretierung gedrückt halten (VIII).

Demontieren Sie den Fräser in umgekehrter Reihenfolge.

Montage der Führung für das Parallelfräsen

Die Führung erleichtert das Fräsen von geraden Kanten oder Falzen. Die Führung besteht aus einem Parallelanschlag und zwei Stangen. Entfernen Sie alle Schrauben an den Enden der Stangen. Befestigen Sie dann die Stangen mittels Schrauben an dem Parallelanschlag (IX). Legen Sie die mitgelieferten Flach- und Federscheiben unter die Schraubenköpfe, um ein Lösen der Schrauben durch Vibrationen während des Betriebs zu verhindern. Die Stangen sollten in die gleiche Richtung zeigen wie der Parallelanschlag.

Stecken Sie die Stangen in die Löcher im Gehäuse der Grundplatte und sichern Sie die Führungsposition durch Anziehen der Schrauben in der Grundplatte (X).

Montage der Führung für das Fräsen von Kreisen

Die Führung erleichtert das Fräsen von Kreisen und Bogen. Die Führung besteht aus einer Stange und einem Fräszirkel. Stecken

D

Sie die Stange durch die Löcher in der Grundplatte der Oberfräse und befestigen Sie sie mit Schrauben. Stecken Sie den Fräszirkel in das Ende der Stange ohne Schraube und sichern Sie ihn durch Anziehen der Flügelmutter (XI). Stellen Sie die Position der Zirkelspitze so ein, dass das scharfe Ende beim Fräsen von Kreisen einen festen Halt bildet. Die Position der Zirkelspitze immer durch Anziehen der Flügelmutter sichern.

Einstellung von Fräskorbhub

Mit dem Fräskorbhub wird die Frästiefe eingestellt. Stellen Sie sicher, dass der Spannhebel für Frästiefenarretierung nicht verriegelt ist und sich der Fräskorb gegenüber der Grundplatte frei bewegen kann. Lösen Sie die Feststellschraube für den Tiefenanschlag. Drehen Sie den Drehknopf für die Tiefenanschlageinstellung, um seine Position einzustellen (XII). Die Position kann im Fenster des Fräskorbes abgelesen werden (XIII). Der Tiefenanschlag ist zusätzlich mit einem Drehknopf für Frästiefen-Feineinstellung ausgestattet, der eine präzise Einstellung der Frästiefe durch eine aus dem Tiefenanschlag herausgezogene Zusatzstange ermöglicht. Mit einem Drehknopf kann die Länge der herausgezogenen Stange in Millimetern eingestellt werden. Der Tiefenanschlag ruht auf einem drehbaren Stufenanschlag in der Grundplatte (XIV). Der Tiefenanschlag muss so gedreht werden, dass die gewünschte Frästiefe eingestellt ist. Der Fräskorb sollte in der unteren Position durch Drehen des Spannhebels für Frästiefenarretierung im Uhrzeigersinn bis zum Anschlag verriegelt werden.

Drehzahleinstellung (XV)

Die Oberfräse ermöglicht eine stufenlose Drehzahlregelung innerhalb des in der Tabelle mit den technischen Daten angegebenen Bereichs. Die Drehzahl wird über das Einstellrad eingestellt. Je höher die angezeigte Zahl, desto höher die Drehzahl. Die Drehzahl muss entsprechend der Art des zu bearbeitenden Materials und dem Durchmesser des Fräasers gewählt werden. Je kleiner der Durchmesser des Fräasers und je härter das Holz, desto höher kann die Drehzahlgeschwindigkeit eingestellt werden. Es ist jedoch zu beachten, dass eine zu hohe Geschwindigkeit zum Verbrennen des Werkstücks führen kann. Es wird empfohlen, Versuche an Abfallstoffen durchzuführen. Achtung! Ändern Sie die Drehzahleinstellung nicht, während das Werkzeug unter Last läuft.

Starten und Stoppen der Oberfräse

Halten Sie die Oberfräse vor dem Starten mit beiden Händen an den Griffen fest und stellen Sie sicher, dass die Oberfräse nicht mit Gegenständen in Berührung kommt. Starten Sie die Oberfräse, indem Sie den Ein-/Ausschalter drücken und gedrückt halten. Die Oberfräse sollte vor Arbeitsbeginn ca. 30 Sekunden laufen. Werden in dieser Zeit keine anormalen Symptome des Betriebs, wie z.B. erhöhte Vibrationen, erhöhte Geräusche, verdächtige Gerüche oder Rauch aus dem Werkzeug festgestellt, können Sie mit der Arbeit beginnen.

Das Stoppen des Werkzeuges erfolgt nach dem Loslassen des Ein-/Ausschalters. Der Fräser kann nach dem Loslassen des Ein-/Ausschalters noch einige Zeit nachlaufen. Warten Sie, bis der Fräser vollständig zum Stillstand gekommen ist, bevor Sie das Werkzeug weglegen.

Der Ein-/Ausschalter verfügt über eine Einschaltsperrung, um ein unbeabsichtigtes Einschalten zu verhindern. Bevor Sie den Ein-/Ausschalter drücken, drücken und halten Sie die Einschaltsperrung gedrückt und betätigen Sie anschließend den Ein-/Ausschalter. Sie müssen die Einschaltsperrung nicht mehr gedrückt halten.

Fräsen (XVI)

Die Drehrichtung der Spindel wird durch einen Pfeil auf der Grundplatte und am Fräskorb gekennzeichnet. Das Fräsen muss beim Außenfräsen gegen den Uhrzeigersinn und beim Innenfräsen im Uhrzeigersinn erfolgen. Dadurch wird ein Überspringen des Fräasers verhindert und ein gutes Fräsergebnis gewährleistet.

Die Vorschubgeschwindigkeit der Oberfräse sollte experimentell gewählt werden. Es wird empfohlen, Versuche an Abfällen durchzuführen, die aus dem gleichen Material wie das Werkstück bestehen. Je niedriger die Vorschubgeschwindigkeit, desto besser das Fräsergebnis. Eine zu langsame Geschwindigkeit kann jedoch zum Verbrennen des Werkstücks führen, was dauerhafte Flecke verursacht kann.

Parallel zu Kanten fräsen (XVII)

Bei einem solchen Fräsen wird eine der Kanten des Werkstücks als Referenzlinie zum Führen der Oberfräse behandelt. Stellen Sie die Frästiefe ein, stellen Sie die Führung für das Parallelfräsen auf die gewünschte Position ein, stützen Sie den Führungsanschlag gegen die Kante des Werkstücks und bewegen Sie die Oberfräse dann so, dass der Führungsanschlag immer über die gesamte Länge auf der Kante aufliegt. Der Frässchnitt wird parallel zur Kante verlaufen.

Kreise fräsen (XVIII)

Bei einem solchen Fräsen wird der Drehpunkt als Mittelpunkt des Kreises verwendet, der den Frässchnitt bestimmt. Stellen Sie die Frästiefe ein, stellen Sie die Führung für das Fräsen von Kreisen auf die gewünschte Position ein und stellen Sie die Zirkelspitze in den Mittelpunkt des zu fräsenden Kreises ein. Wenn möglich, machen Sie eine kleine Vertiefung, damit die Zirkelspitze besser gestützt wird. Bewegen Sie dann die Oberfräse in einem Kreis, dessen Radius der Abstand zwischen der Achse des Stiftes und der Achse des Fräasers ist.

Tipps zum Fräsen

Beim Fräsen sollte die Oberfräse mit gleichmäßiger Geschwindigkeit und mit gleichmäßigem Vorschub geführt werden. Je gleichmäßiger der Vorschub, desto höher die Fräsqualität.

Vermeiden Sie es, mit einem Fräser auf das Werkstück zu schlagen.

Lassen Sie die Oberfräse die eingestellte Drehzahl erreichen und beginnen Sie erst mit dem Fräsen.

Wenn Sie mit dem Fräsen fortfahren müssen, führen Sie den Fräser mit voller Geschwindigkeit in den Schnitt ein. Dadurch wird verhindert, dass der Fräser in das Werkstück einklemmt.

WARTUNG UND INSPEKTIONEN

ACHTUNG! Stecker des Stromkabels vor jeder Einstellung, Inspektion oder Reinigung ziehen. Nach beendetem Einsatz sind die Komponenten des das Elektrowerkzeugs: Gerätekörper und Haltegriff, Stromkabel mit Stecker und Flexhalterung auf Beschaffenheit visuell, Steuerschalter auf Funktion, Lüftungsschlitze auf Durchgängigkeit, Kohlenbürsten auf Funkenbildung, Lager und Getriebe auf Geräusche, das Werkzeug selbst auf fehlerfreien Start und gleichmäßigen Lauf zu prüfen und zu beurteilen. Während der Garantiedauer ist es dem Betreiber nicht erlaubt, das Gerät zu demontieren sowie andere Komponenten oder Bestandteile als die folgend genannten, bei sonstigem Verlust der Garantieansprüche, auszutauschen. Sämtliche Unregelmäßigkeiten, die während des Betriebes oder bei einer Inspektion festgestellt, werden, sind ein Anzeichen für eine in der Vertragswerkstatt anstehende Reparatur, dazu sollte der Hersteller kontaktiert werden. Gehäuse, Lüftungsschlitze, Schalter, Zusatzhandgriff und Schutzverkleidungen nach beendeter Arbeit bspw. mit Druckluft (bei maximal 0,3 MPa), mit einem Pinsel oder einem trockenen Lappen ohne Chemie- und Reinigungsmittel reinigen. Keine scharfen Gegenstände für die Reinigung verwenden. Demontieren Sie die Kreissäge und reinigen Sie die Innenseite der Abdeckungen, die Befestigung der Kreissäge sowie die Säge selbst von Staub und anderen Verunreinigungen, die während des Betriebs entstehen. Reinigen Sie Griffe, Knöpfe und andere Verstelllemente mit einem trockenen, sauberen Tuch.

ХАРАКТЕРИСТИКИ ПРОДУКТА

Фрезерный станок используется для обработки древесины и древесных материалов с помощью хвостовых фрез. Фрезерный станок оснащен направляющими для прямого и изогнутого фрезерования. Возможность легкого подключения пылеулавливающего устройства делает работу более безопасной. Правильная, надежная и безопасная работа устройства зависит от правильной эксплуатации, поэтому:

Прежде чем приступить к работе с инструментом, необходимо прочитать все руководство и сохранить его.

За ущерб, возникший в результате несоблюдения правил техники безопасности и рекомендаций настоящего руководства, поставщик не несет ответственности.

ОСНАЩЕНИЕ УСТРОЙСТВА

Устройство поставляется в комплектном состоянии, но требует проведения подготовительных действий перед началом использования. Фрезерный станок поставляется с направляющими шинами, соединениями пылеулавливающего устройства и муфтой для монтажа фрез с меньшим диаметром патрона. Фрезы не входят в комплект поставки.

ТЕХНИЧЕСКИЕ ХАРАКТЕРИСТИКИ

Параметр	Единица измерения	Значение
Каталожный №		УТ-82380
Сетевое напряжение	[В~]	220 - 240
Частота тока	[Гц]	50
Номинальная мощность	[Вт]	2100
Номинальные обороты	[мин ⁻¹]	8000 - 23500
Размер патрона	[мм]	8 / 12
Шаг фрезерного агрегата	[мм]	55
Класс защиты		II
Степень защиты		IP20
Уровень шума		
- звуковое давление $L_{pA} \pm K_{pA}$	[дБ (A)]	94 ± 3
- акустическая мощность $L_{WA} \pm K_{WA}$	[дБ (A)]	105 ± 3
Вибрации $a_h \pm K$	[м/с ²]	3,41 ± 1,5
Вес	[кг]	6,6

Заявленные значения уровня шума были измерены с использованием стандартного измерительного метода и могут использоваться для сравнения одного инструмента с другим. Заявленные значения шума также могут быть использованы для предварительной оценки воздействия.

Внимание! Уровень шума при правильной работе электроинструмента может отличаться от заявленных значений в зависимости от способа его использования, в частности, от типа обрабатываемого материала.

Внимание! Средства защиты оператора должны определяться на основании приближенного значения воздействия при текущих условиях эксплуатации. Должны учитываться все этапы рабочего цикла. Помимо рабочего времени, необходимо учитывать и другие факторы, такие как время выключения и простоя инструмента.

ОБЩИЕ ПРЕДОСТЕРЕЖЕНИЯ, КАСАЮЩИЕСЯ БЕЗОПАСНОСТИ ЭЛЕКТРОИНСТРУМЕНТОВ

Предостережение! Следует ознакомиться со всеми предостережениями по безопасности, иллюстрациями и спецификациями, которые доставлялись с этим электроинструментом / машиной. Несоблюдение их может привести к электрическому поражению, пожару или к серьезным травмам.

Сохранить все предостережения и инструкции для будущего отнесения.

Понятия «электроинструмент / машина», использованные в предостережениях, относятся ко всем инструментам / машинам, которые приводятся в действие электрическим током, как проводных, так и беспроводных.

Безопасность рабочего места

Рабочее место следует сохранять при хорошем освещении и в чистоте. Беспорядок и слабое освещение могут быть причинами возникновения случаев.

Не следует работать электроинструментами / машинами в среде с увеличенным риском взрыва, который содержит

горючие жидкости, газы или пары. Электроинструменты / машины генерируют искры, которые могут зажечь пыль или пары. Не следует допускать детей и посторонних лиц к рабочему месту. Потеря концентрации может стать причиной потери контроля.

Электрическая безопасность

Штепсель провода должен подходить к сетевой розетке. Не полагается модифицировать штепсели каким-либо иным способом. Не полагается применять никаких адаптеров штепселя с заземленными электроинструментами / машинами. Не модифицированный штепсель, подходящий к розетке, уменьшает риск поражения электрическим током. Следует избегать контакта с заземленными такими поверхностями, как трубы, обогреватели и холодильники. Заземление тела увеличивает риск поражения электрическим током.

Не следует подвергать электроинструменты / машин на контакт с атмосферными осадками или влажностью. Вода и влажность, которая проникнет внутрь электроинструмента / машины, увеличивает риск поражения электрическим током.

Не протягивать питающий кабель. Не применять питающего кабеля, чтобы носить, тянуть или отсоединять штепсель от сетевой розетки. Избегать контакта питающего кабеля с теплом, маслами, острыми кромками и подвижными частями. Повреждение или спутывание питающего кабеля увеличивает риск поражения электрическим током.

В случае работы вне закрытых помещений, следует применять удлинители, предназначенные для работы вне закрытых помещений. Использование удлинителя, приспособленного для работы наружу помещений, уменьшает риск поражения электрическим током.

В случае, когда применение электроинструмента / машин во влажной среде является неизбежным, тогда как защиту от напряжения питания следует применять устройство дифференциального тока (УДТ) [англ. residual current device, RCD]. Применение УДТ уменьшает риск поражения электрическим током.

Персональная безопасность

Будь бдителен, обращай внимание на то, что делаешь, и храни здравый рассудок во время работы с электроинструментом / машиной. Не применяй электроинструмента / машины, будучи переутомленным или под воздействием наркотиков алкоголя или лекарств. Даже минута невнимания во время работы может привести к серьезным персональным травмам.

Применяй средства персональной защиты. Всегда накладывай защиту зрения. Применение средств персональной защиты, таких как пылезащитный респиратор, противоскользкая защитная обувь, каски и защитники слуха, уменьшают риск серьезных персональных травм.

Предотвращай случайный ввод в действие. Убедись, что электрический выключатель перед подсоединением к питанию и/или аккумулятору, поднесением или переноской электроинструмента / машины, находится в позиции «выключен». Переноска электроинструмента / машины с пальцем на выключателе или питание электроинструмента / машины, когда выключатель находится в позиции «включен», может привести к серьезным травмам.

Перед включением электроинструмента / машины сними все ключи и другие инструменты, которые были использованы для его регулировки. Ключ, оставленный на вращательных элементах инструмента / машины, может вести к серьезным травмам.

Не протягивай руку и не высовывайся очень далеко. Удерживай соответствующее положение, а также равновесие на протяжении всего времени. Это позволит легче овладеть электроинструментом / машиной в случае непредвиденных ситуаций во время работы.

Соответственно одевайся. Не надевай более свободную одежду или бижутерию. Удерживай волосы и одежду в отдалении от подвижных частей электроинструмента / машины. Свободная одежда, бижутерия или длинные волосы могут быть схвачены подвижными частями.

Если устройства приспособлены для присоединения вытяжки| пыли или накопления пыли, убедись, что они были подсоединены и использованы правильно. Применение вытяжки пыли уменьшает риск угроз, связанных с пылями.

Не позволяй, чтобы опыт, приобретенный частым использованием инструмента / машины, повлекли беззаботность и игнорирование правил безопасности. Беззаботное действие может привести до серьезных травм в одну долю секунды.

Эксплуатация и заботливость об электроинструменте / машине

Не перегружай электроинструмент / машину. Применяй электроинструмент / машину, соответствующий для выбранного применения. Соответствующий электроинструмент / машина обеспечит лучшую и более безопасную работу, если будет использован для спроектированной нагрузки.

Не применяй электроинструмент / машину, если электрический выключатель не делает возможным включение| и выключение. Инструмент / машина, который не дается контролировать при помощи сетевого выключателя является опасным и его следует сдать в ремонт.

Отсоедини штепсель от питающей розетки и/или демонтируй аккумулятор, если является отключаемым от электроинструмента / машины перед регулировкой, заменой принадлежностей или хранением инструмента / машины. Такие предохранительные мероприятия позволяют избежать случайного включения электроинструмента / машины.

Храни инструмент в недоступном для детей месте, не позволяй лицам, незнающим обслуживания электроинструмента / машины или этих инструкций, пользоваться электроинструментом / машиной. Электроинструменты / машины опасны в руках пользователей, не прошедших курсы подготовки.

Проводи технический уход за электроинструментами / машинами, а также за принадлежностью. Проверь инструмент / машину под углом несоответствия или насечек подвижных частей, поврежденных частей, а также каких-либо других условий, которые могут повлиять на действие электроинструмента / машины. **Повреждения следует починить перед использованием электроинструмента / машины.** Много случаев вызваны несоответственным техническим уходом за инструментами / машинами.

Режущие инструменты следует удерживать в чистоте и в заостренном состоянии. Режущие инструменты с острыми кромками с соответственно проведенным техническим уходом являются менее склонными к защемлению/заклиниванию и можно легче контролировать их во время работы.

Применяй электроинструменты / машины, принадлежности и инструменты, которые вставляются и т.д. согласно с данными инструкциями, принимая во внимание вид и условия работы. Применение инструментов для другой работы, чем для которой были спроектированы, может привести до возникновения опасной ситуации.

Рукояти и поверхности для хватки сохраняй сухими, чистыми, а также свободными от масла и мази. Скользкие рукояти и поверхности для хватки не позволяют на безопасное обслуживание, а также контролирование инструмента / машины в опасных ситуациях.

Ремонты

Ремонтируй электроинструмент / машину только в учреждениях, имеющих на это служебные права, которые принимают только оригинальные запчасти. Обеспечь эту соответствующую безопасность работы электроинструмента.

ДОПОЛНИТЕЛЬНЫЕ ПРЕДУПРЕЖДЕНИЯ ОТНОСИТЕЛЬНО БЕЗОПАСНОСТИ ФРЕЗЕРНЫХ СТАНКОВ

Держите инструмент за изолированные поверхности ручек, так как инструмент может соприкоснуться с собственным шнуром питания. Перерезание кабеля под напряжением может привести к тому, что металлические части инструмента будут находиться под напряжением и поразить электрическим током оператора.

Используйте зажимы или другие соответствующие средства для фиксации и удержания заготовки на устойчивой платформе. Держа заготовку руками или другими частями тела может вызвать нестабильность и привести к потере контроля.

Назначение инструмента

Инструмент используется для деревообработки с помощью хвостовых фрез, которые направляются сверху материала вдоль его поверхности. Также возможна обработка древесных материалов, таких как МДФ, ДСП, фанера и т.д. Запрещается обработка иных материалов, кроме древесины и древесных материалов, таких как пластмассы или металлы. Запрещается использовать инструмент в качестве стационарного или привода для других инструментов. Пользователь несет ответственность за любой ущерб, возникший в результате ненадлежащего использования инструмента.

Остаточный риск

Даже при правильном использовании инструмента существует остаточный риск, которого невозможно избежать. Конструкция и использование инструмента сопряжены со следующими опасностями: контакт с вращающимся режущим инструментом; выброс вставленного инструмента или его частей; выброс пыли и кусков дерева; вдыхание образующейся при работе пыли; нарушение слуха при отсутствии средств защиты; удар током при прикосновении к неизолированным частям инструмента. Несоблюдение рекомендаций, содержащихся в руководстве по эксплуатации, может привести к возникновению опасности в результате неправильного использования.

Дополнительные инструкции по безопасности

При работе всегда держите инструмент за изолированные ручки. Вставленный инструмент может соприкоснуться с сетевым шнуром инструмента или с другим скрытым кабелем под напряжением. Такой контакт может привести к тому, что неизолированные части инструмента окажутся под напряжением, что может привести к поражению оператора.

Всегда закрепляйте заготовки на прочном основании, например, на рабочем столе. Никогда не держите заготовку руками, ногами или другими частями тела. Правильное закрепление заготовки снижает риск потери контроля над инструментом и его контакта с подвижными частями. При обработке длинных заготовок подоприте их вблизи точки обработки и вблизи концов заготовки. Длинные элементы склонны сгибаться под собственным весом. Опоры должны быть расположены таким образом, чтобы сгибающиеся части компонентов не захватывали рабочий инструмент.

Используйте фрезы только с диаметром патронов, указанным в руководстве. Не переделывайте патрон фрезы для адаптации к пазу инструмента. Используйте втулку и гайку, соответствующие диаметру патрона. Перед установкой фрезы убедитесь, что ее поворотная скорость больше или равна скорости инструмента.

При обработке некоторых материалов может образовываться пыль, которая может быть вредной при вдыхании. Во время работы всегда используйте противопылевые маски. Инструмент также следует по возможности подключать к установке пылеудаления. Перед каждым использованием проверьте инструмент и вставляемое орудие на повреждения. Если вы заметите какие-либо повреждения, не работайте до тех пор, пока повреждение не будет устранено. Обратите особое внимание на шнур питания. Поврежденный шнур питания не подлежит ремонту и должен быть полностью заменен. Замена кабеля должна производиться в авторизованном сервисном центре производителя. При отсоединении вилки шнура питания из гнезда

следует всегда тянуть за вилку, никогда не тяните за кабель.

Во время работы используйте средства индивидуальной защиты: средства защиты органов слуха, защитные очки, защитную одежду с длинными рукавами и штанинами, защитные перчатки, шлем и цельную обувь с нескользящей подошвой. Длинные волосы нужно собрать.

Все работы, связанные с установкой и регулировкой должны выполняться при выключенном электропитании инструмента. Вилка кабеля питания инструмента должна быть отключена от розетки. Перед подключением инструмента к электросети убедитесь, что выключатель питания находится в выключенном положении.

Перед использованием фрезы убедитесь, что режущие кромки не повреждены и правильно заточены. Неисправные режущие кромки могут привести к соскакиванию фрезы с заготовки, неравномерным результатам работы и быть причиной раскалывания фрезы. Неострые кромки требуют повышенного усилия зажима фрезы к обрабатываемому материалу, что может привести к пригоранию материала и быть причиной раскалывания фрезы.

Не используйте фрезы диаметром больше, чем диаметр отверстия в основании. Фреза после установки на шпиндель фрезерного станка не должна блокировать опускание и подъем корпуса фрезерного станка.

ЭКСПЛУАТАЦИЯ ИНСТРУМЕНТА

Подготовка к работе

Извлеките инструмент и принадлежности из упаковки и удалите все ее части.

Из-за уменьшенного размера упаковки фрезерный станок поставляется в самом нижнем положении. Установите фрезерный станок на основание, одной рукой возьмитесь за верхнюю часть корпуса, а другой поверните рычаг фиксации хода против часовой стрелки (II). Пружины в кронштейнах поднимут корпус фрезерного станка вверх. Положите руку на верхней части корпуса для создания небольшого сопротивления, чтобы подъем не был слишком резким.

Полностью размотайте кабель питания.

Установка адаптера пылеуловителя

Пылеулавливающий адаптер состоит из двух компонентов: прозрачного соединительного элемента системы пылеудаления и металлической крепящей пластины. Система пылеудаления может использоваться только для фрез с диаметром меньшим, чем отверстия в крепящей пластине.

Адаптер устанавливается в отверстие в верхней части основания таким образом, чтобы соединение системы пылеудаления было направлено на оператора или от него (III). Закрепите адаптер винтами. Не затягивайте винты слишком сильно, чтобы не повредить адаптер.

В качестве системы пылеудаления можно промышленный пылесос. Не рекомендуется использовать бытовой пылесос, который не подходит для поглощения пыли, образующейся при обработке дерева, и может быть поврежден во время таких работ. Всегда подсоединяйте гибкий шланг к патрубку инструмента, чтобы инструмент мог свободно работать. Расположите шланг так, чтобы он не соприкасался с инструментом, вставляемым во время работы. Если диаметр шланга пылесоса отличается от диаметра патрубка, используйте переходник (приобретается отдельно).

Установка пластины шаблона

Пластина шаблона позволяет фрезеровать форму на основе шаблона. Пластину следует закрепить снизу основания фрезерного станка так, чтобы втулка в центре пластины была обращена вниз (IV). Установите пылеудаляющий адаптер сверху основания и затяните винты. Не затягивайте винты слишком сильно, чтобы не повредить адаптер. Рабочая на фрезерном станке, плотно прижмите втулку пластины к шаблону (V). Вырезанный на основании шаблона материал будет иметь размеры, несколько отличающиеся от размеров шаблона. Это связано с тем, что диаметр фрезы должен быть меньше диаметра втулки пластины шаблона.

Сборка и разборка фрезы

Внимание! Из-за опасности травмирования острыми краями фреза монтаж должен выполняться с использованием защитных перчаток.

Выберите фрезу с диаметром патрона, указанным в таблице технических данных. Нажмите и удерживайте кнопку блокировки шпинделя и отверните зажимную гайку (VI) гаечным ключом. Если диаметр патрона фрезы меньше диаметра втулки внутри гайки, используйте редукционную втулку (VII) из комплекта поставки. Гайку с фрезой навинтите на резьбу шпинделя, затем, прижав и удерживая блокиратор шпинделя, крепко и надежно затянуть гайку с помощью ключа (VIII). Снятие фрезы выполните в обратном порядке.

Монтаж направляющей параллельного фрезерования

Направляющая облегчает фрезерование прямых кромок и фасок. Направляющая состоит из несущей пластины и двух шин. Полностью вывинтите винты на концах стержней. Затем прикрепите стержни к несущей пластине с помощью винтов (IX). Подставьте прилагаемые плоские и пружинные шайбы под головки винтов, чтобы предотвратить ослабление винтов из-за вибрации во время работы. Стержни должны быть направлены в том же направлении, что и несущие пластины. Вставьте стержни в отверстия в корпусе основания, затем зафиксируйте положение направляющей, затянув винты в основании (X).

Монтаж направляющей для фрезерования по кругу

Направляющая облегчает фрезерование кругов и изгибов. Направляющая состоит из одного стержня и зажима с иглой. Вставьте стержень через отверстия в основании фрезерного станка и закрепите его винтами. Вставьте игольчатый зажим в конец стержня без винта и зафиксируйте его, затянув барашковую гайку (XI). Отрегулируйте положение иглы так, чтобы острый конец иглы обеспечивал надежную поддержку при фрезеровании по кругу. Всегда фиксируйте положение иглы, затягивая барашковую гайку.

Регулировка хода фрезерного станка

Ход фрезерного станка используется для установки глубины фрезерования. Убедитесь, что рычаг блокировки хода не заблокирован, а корпус фрезерного станка можно свободно перемещать по отношению к основанию. Ослабьте регулятор блокировки глубиномера. Поворачивая регулятор глубиномера, установите его положение (XII). Положение можно прочитать в окне корпуса (XIII). Глубиномер также оснащен микрометрической ручкой, которая позволяет точно установить глубину фрезерования с помощью дополнительного стержня, высовываемого из глубиномеров. Вращение регулятора регулировки масштабируется в миллиметрах от длины высовываемого стержня. Глубиномер опирается на вращающуюся несущую пластину в основании (XIV). Пластина должна быть повернута так, чтобы была установлена желаемая глубина фрезерования.

Корпус фрезерного станка в нижнем положении необходимо заблокировать, повернув рычаг блокировки хода до упора по часовой стрелке.

Установка вращательной скорости (XV)

Регулировка передвижения фрезерного станка возможна в диапазоне, указанном в таблице с техническими данными. Скорость устанавливается с помощью регулятора, чем больше видимое число, тем выше вращательная скорость. Скорость должна выбираться в зависимости от типа обрабатываемого материала и диаметра фрезы. Чем меньше диаметр фрезы и чем тверже древесина, тем выше может быть установленная скорость. Однако следует помнить, что слишком высокая скорость может привести к пригоранию заготовки. Рекомендуется провести пробу на материале, зачисленном к отходам. Внимание! Не изменяйте настройку скорости вращения во время работы инструмента под нагрузкой.

Запуск и остановка фрезерного станка

Перед запуском фрезерного станка держите его обеими руками за ручки и убедитесь, что он не соприкасается с какими-либо предметами. Запуск фрезерного станка выполняется нажатием и удержанием выключателя. Перед началом работы необходимо удерживать запущенный фрезерный станок прикл. 30 секунд. Если в течение этого времени не будет обнаружено никаких аномальных рабочих симптомов, например, повышенной вибрации, повышенного шума, подозрительного запаха или дыма от инструмента, можно приступать к работе.

Инструмент выключается после отпущения выключателя. После отпущения выключателя фреза может еще некоторое время вращаться. Подождите до полной остановки вращения фрезы, прежде чем убрать инструмент.

Выключатель имеет предохранительную блокировку для предотвращения непреднамеренного нажатия. Перед тем как нажать на выключатель, нажмите и удерживайте кнопку блокировки, а затем нажмите на выключатель. Больше не нужно удерживать кнопку блокировки нажатой.

Фрезерование (XVI)

Направление вращения шпинделя обозначено стрелкой на основании и на корпусе. Для внешнего фрезерования фрезерование должно производиться против часовой стрелки, а для внутреннего - по часовой стрелке. Это предотвращает соскакивание фрезы и обеспечивает хороший результат фрезерования.

Частота вращения фрезерного станка должна быть выбрана экспериментально, рекомендуется провести пробу на отходах из того же материала, что и предполагаемое фрезерование. Чем медленнее частота вращения, тем лучше результат фрезерования. Однако слишком медленная скорость может привести к пригоранию фрезерованной поверхности и оставить на ней постоянные следы.

Фрезерование параллельно краю (XVII)

В случае такого фрезерования один из краев обрабатываемого материала рассматривается в качестве исходной линии для ведения фрезерного станка. Установите глубину фрезерования, установите направляющую для параллельного фрезерования в нужное положение, прижмите пластину направляющей к краю заготовки и переместите фрезерный станок так, чтобы несущая пластина всегда оставалась на краю по всей ее длине. След фрезы будет параллелен краю

Фрезерование по окружности (XVIII)

В этом процессе фрезерования точка вращения используется в качестве центра круга, определяющего траекторию движения фрезы. Установите глубину фрезерования, установите направляющую для фрезерования в нужное положение и установите иглу направляющей в точку, которая будет центром окружности. По возможности, сделайте небольшое углубление, чтобы острие иглы имело лучшую опору. Затем переместите фрезерный станок вокруг окружности, радиус которой будет равен расстоянию между осью штифта и осью фрезы.

Советы по фрезерованию

Во время фрезерования фрезерный станок должен двигаться плавно и с равномерной скоростью. Чем более плавное ведение, тем выше качество фрезерования.

Избегайте ударов фрезой по заготовке.

Позвольте фрезерному станку достигнуть заданной частоты вращения и только после этого начните фрезеровку.

Если будет необходимо, продолжайте фрезерование. Фрезу вводите в след фрезерования на полной скорости. Это предотвратит заклинивание фрезы в заготовке.

ТЕХНИЧЕСКИЙ УХОД И ТЕХОСМОТРЫ

ВНИМАНИЕ! Прежде чем приступить к регулировке, обслуживанию или техническому обслуживанию, выньте вилку инструмента из розетки. После завершения работы провести осмотр и оценку технического состояния инструмента: корпуса, держателей, сетевого провода с вилкой и гибким присоединением, функционирования электрического выключателя, проходимость вентиляционных отверстий для отвода воздуха, отсутствия искрения щеток, отсутствия шума при работе подшипников и шестерен, исправность запуска и равномерность работы. В течение гарантийного периода пользователь не может разбирать инструмент или заменять какие-либо элементы или компоненты, так как это приведет к потере гарантийных прав. Все неправильности, наблюдаемые при техосмотре или во время работы, являются указанием для проведения ремонта в сервисном центре, при этом следует обратиться к производителю. После завершения работы, корпус, вентиляционные отверстия, переключатели, дополнительный держатель и защитный кожух следует очистить, например, струей сжатого воздуха (давлением, не превышающим 0,3 МПа), сухой мягкой тканью или кисточкой, без использования химических веществ и чистящих жидкостей. Не используйте острые инструменты для чистки. Снимите дисковую пилу и очистите внутреннюю поверхность кожухов, крепление дисковой пилы, а также саму пилу от пыли и других загрязнений, возникающих во время работы. Регулярно чистите рукоятки, ручки и другие регулирующие элементы сухой, чистой тканью.

ХАРАКТЕРИСТИКИ ПРИСТРОЮ

Фрезерний верстат використовується для обробки деревини і деревних матеріалів за допомогою хвостових фрез. Фрезерний верстат оснащений напрямними для прямого і вигнутого фрезерування. Можливість легкого підключення пиловловлюючого пристрою робить роботу більш безпечною. Правильна, надійна і безпечна робота інструменту залежить від правильної експлуатації, тому:

Перш ніж приступити до роботи з інструментом, необхідно ознайомитися з інструкцією по його експлуатації і зберегти для подальшого використання.

Постачальник не несе відповідальності за збитки які виникли в результаті недотримання правил техніки безпеки і рекомендацій цієї інструкції.

ОБЛАДНАННЯ ПРИСТРОЮ

Пристрій поставляється в комплектному стані, але вимагає проведення підготовчих дій перед початком використання. Фрезерний верстат поставляється з направляючими шинами, з'єднаннями пиловловлюючого пристрою і муфтою для монтажу фрез з меншим діаметром патрона. Фрези не входять до комплекту поставки.

ТЕХНІЧНІ ХАРАКТЕРИСТИКИ

Параметр	Одиниця вимірювання	Значення
Номер каталогу		YT-82380
Напруга мережі	[В~]	220 - 240
Частота мережі	[Гц]	50
Номінальна потужність	[Вт]	2100
Номінальне обертання	[хв ⁻¹]	8000 - 23500
Розмір патрона	[мм]	8 / 12
Хід фрезерного агрегату	[мм]	55
Клас ізоляції		II
Ступінь захисту		IP20
Рівень шуму		
- звуковий тиск $L_{pA} \pm K_{pA}$	[дБ(A)]	94 ± 3
- акустична потужність $L_{WA} \pm K_{WA}$	[дБ(A)]	105 ± 3
Вібрації $a_n \pm K$	[м/с ²]	3.41 ± 1.5
Маса	[кг]	6,6

Заявлене загальне значення шуму було виміряно з використанням стандартного методу випробувань і може використовуватися для порівняння одного інструмента з іншим. Заявлені значення шуму також можуть бути використані для попередньої оцінки впливу.

Попередження! Рівень шуму при правильній роботі електроінструмента може відрізнятися від заявлених значень в залежності від способу його використання, зокрема, від типу оброблюваного матеріалу.

Попередження! Засоби захисту оператора повинні визначитися на підставі наближеного значення впливу при поточних умовах експлуатації. Повинні враховуватися всі етапи робочого циклу. Крім робочого часу, необхідно враховувати й інші фактори, такі як час вимикання і простою інструменту.

ЗАГАЛЬНІ ЗАСТЕРЕЖЕННЯ, ЩО СТОСУЮТЬСЯ БЕЗПЕКИ ЕЛЕКТРОІНСТРУМЕНТІВ

Застереження! Належить ознайомитися зі всіма застереженнями щодо безпеки, ілюстраціями і специфікаціями, які доставлялися з цим електроінструментом / машиною. Недотримання їх може привести до електричної поразки, пожежі або до серйозних травм.

Зберегти всі застереження і інструкції для майбутнього віднесення.

Поняття «електроінструмент / машина», використані в застереженнях, відноситься до всіх інструментів / машин, які приводяться в дію електричним струмом, як провідних, так і безпровідних.

Безпека робочого місця

Робоче місце належить зберігати при доброму освітленні та в чистоті. Безлад і слабе освітлення можуть бути причинами виникнення випадків.

Не належить працювати електроінструментами / машинами в середовищі із збільшеним ризиком вибуху, який містить горючі рідини, гази або пари. Електроінструменти / машини генерують іскри, які можуть запалити пил або пари. Не належить допускати дітей і стороннім особі до робочого місця. Втрата концентрації може стати причиною втрати контролю.

Електрична безпека

Штепсель проводу повинен підходити до мережевої розетки. Не належить модифікувати штепселі яким-небудь іншим способом. Не належить застосовувати жодних адаптерів штепселя із заземленими електроінструментами / машинами. Не модифікований штепсель, що пасує до розетки, зменшує ризик поразки електричним струмом.

Належить уникати контакту із заземленими такими поверхнями, як труби, обігрівачі і холодильники. Заземлення тіла збільшує ризик поразки електричним струмом.

Не належить наражати електроінструменти / машини на контакт з атмосферними опаданнями або вологістю. Вода і вологість, яка проникне всередину електроінструменту / машини, збільшує ризик поразки електричним струмом.

Не протягувати живильний кабель. Не застосовувати живильного кабелю, щоб носити, тягнути або від'єднувати штепсель від мережевої розетки. Уникати контакту живильного кабелю з теплом, маслами, гострими кромками і рухомими частинами. Пошкодження або сплутування живильного кабелю збільшує ризик поразки електричним струмом.

У разі роботи поза закритими приміщеннями, належить застосовувати подовжувачі, призначені для роботи поза закритими приміщеннями. Використання подовжувача, пристосованого для роботи назовні приміщень, зменшує ризик поразки електричним струмом.

У разі, коли застосування електроінструменту / машини у вологому середовищі є неминучим, тоді як захист від напруги живлення належить застосовувати пристрій диференціального струму (ПДС) [англ. *residual current device, RCD*]. Застосування ПДС зменшує ризик поразки електричним струмом.

Персональна безпека

Будь пильним, звертай увагу на те, що робиш, та бережи здоровий глузд під час роботи з електроінструментом / машиною. Не застосовуй електроінструменту / машини, будучи перетомленим або під впливом наркотиків алко-голю або ліків. Навіть хвилинка неуваги під час роботи може привести до серйозних персональних травм.

Застосовуй засоби персонального захисту. Завжди накладай захист зору. Застосування засобів персонального захисту, таких як пилозахисний респіратор, протиковзке захисне взуття, каски і захисники слуху, зменшують ризик серйозних персональних травм.

Запобігай випадковому введенню в дію. Переконайся, що електричний вмикач перед під'єднанням до живлення і акумулятора, піднесенням або перенесенням електроінструменту / машини, знаходиться в позиції «вимкнений». Перенесення електроінструменту / машини з пальцем на вмикачі або живлення електроінструменту / машини, коли вмикач знаходиться в позиції «включений», може привести до серйозних травм.

Перед включенням електроінструменту / машини зніми всі ключі та інші інструменти, які були використані для його регулювання. Ключ, залишений на обертальних елементах інструменту / машини, може вести до серйозних травм.

Не протягуй руки і не висовуйся дуже далеко. Утримуй відповідне положення, а також рівновагу протягом всього часу. Це дозволить легше оволодіти електроінструментом / машиною у випадку непередбачених ситуацій під час роботи. Відповідно одягайся. Не надівай вільніший одяг або біжутерію. Утримуй волосся і одяг на віддалі від рухомих частин електроінструменту / машини. Вільний одяг, біжутерія або довге волосся можуть бути схоплені рухомими частинами.

Якщо пристрої пристосовані для приєднання витягу пилу або накоплення пилу, переконайся, що вони були приєднані і використані правильно. Застосування витягу пилу зменшує ризик загроз, зв'язаних з пилом.

Не дозволяй, щоби досвід, придбаний частим використанням інструменту / машини, спричинили безтурботність і ігнорування правил безпеки. Безтурботна дія може привести до серйозних травм за одну частку секунди.

Експлуатація і дбайливість за електроінструмент / машину

Не перенавантажуй електроінструмент / машину. Застосовуй електроінструмент / машину, відповідний для вбраного застосування. Відповідний електроінструмент / машина забезпечить кращу і безпечнішу роботу, якщо буде використаний для спроектованого навантаження.

Не застосовуй електроінструмент / машину, якщо електричний вмикач не робить можливим включення і виключення. Інструмент / машина, який не дається контролювати за допомогою мережевого вмикача є небезпечним і його належить здати на ремонт.

Від'єднай штепсель від живильної розетки та демонтуй акумулятор, якщо є таким, що відключається від електроінструменту / машини перед регулюванням, заміною приладдя або зберіганням інструменту / машини. Такі запобіжні заходи дозволять уникнути випадкового включення електроінструменту / машини.

Бережи інструмент в недоступному для дітей місці, не дозволяй особам, що не знають обслуговування електроінструменту / машини або цих інструкцій, користуватися електроінструментом / машиною. Електроінструменти / машини небезпечні в руках користувачів, що не пройшли курси підготовки.

Проводь технічний догляд за електроінструментами / машинами, а також за приналежністю. Перевіряй інструмент / машину під кутом невідповідності або зарубок рухомих частин, пошкоджень частин, а також яких-небудь інших

умов, які можуть вплинути на дію електроінструмента / машини. Пошкодження належить полагодити перед використанням електроінструменту / машини. Багато випадків викликані невідповідним технічним доглядом за інструментами.

Ріжучі інструменти належить утримувати в чистоті та в загостреному стані. Ріжучі інструменти з гострими кромками з відповідно проведеним технічним доглядом менш схильні до затискування /заклинювання та можна легко контролювати їх під час роботи.

Застосовуй електроінструменти / машини, приладдя та інструменти, які вставляються і т.д. згідно з даними інструкціями, беручи до уваги вигляд і умови роботи. Застосування інструментів для іншої роботи, ніж для якої були спроектовані, може привести до виникнення небезпечної ситуації.

Рукояті і поверхні для хватки зберігай сухими, чистими, а також вільними від масла і мазі. Слизькі рукояті і поверхні для хватки не дозволяють на безпечно обслуговування, а також на контроль інструменту / машини в небезпечних ситуаціях.

Ремонт

Ремонтуй електроінструмент / машину лише в установах, що мають на це службові права, які застосовують лише оригінальні запчастини. Забезпеч цю відповідну безпеку роботи електроінструменту.

ДОДАТКОВІ ЗАСТЕРЕЖЕННЯ ЩОДО БЕЗПЕКИ ФРЕЗ

Тримайте інструмент за ізольовані поверхні ручок, так як інструмент може стикатися з власним шнуром живлення. Перерізання кабелю під напругою може призвести до того, що металеві частини інструменту будуть перебувати під напругою і можуть уразити електричним струмом оператора.

Використовуйте затискачі або інші відповідні засоби для фіксації та утримання заготовки на стабільній платформі. Тримачи заготовку руками або іншими частинами тіла, ви можете викликати нестабільність і привести до втрати контролю.

Призначення інструменту

Інструмент використовується для деревообробки за допомогою хвостових фрез, які направляються зверху матеріалу уздовж його поверхні. Також можлива обробка деревних матеріалів, таких як МДФ, ДСП, фанера і т.д.

Забороняється обробка інших матеріалів, крім деревини і деревних матеріалів, таких як пластмаси або метали. Забороняється використовувати інструмент в якості стаціонарного або приводу для інших інструментів. Користувач несе відповідальність за будь-які збитки, що виникли в результаті неналежного використання інструменту.

Залишковий ризик

Навіть при правильному використанні інструменту існує залишковий ризик, якого неможливо уникнути. Конструкція і використання інструменту пов'язані з наступними небезпеками: контакт з обертовим ріжучим інструментом; викид вставленого інструменту або його частин; викид пилу і шматків дерева; вдихання пилу, що утворюється при роботі; порушення слуху при відсутності засобів захисту; удар струмом при дотику до неізольованих частин інструменту. Недотримання рекомендацій, що містяться в інструкції по експлуатації, може призвести до виникнення небезпеки в результаті неправильного використання.

Додаткові інструкції з техніки безпеки

При роботі завжди тримайте інструмент за ізольовані ручки. Вставлений інструмент може стикатися з мереживним шнуром інструменту або з іншим прихованим кабелем під напругою. Такий контакт може привести до того, що неізольовані частини інструменту виявляться під напругою, що може призвести до ураження оператора.

Завжди закріплюйте заготовки на міцній основі, наприклад, на робочому столі. Ніколи не тримайте заготовку руками, ногами або іншими частинами тіла. Правильне закріплення заготовки знижує ризик втрати контролю над інструментом і його контакту з рухомими частинами. При обробці довгих заготовок підіпріть їх поблизу точки обробки і поблизу кінців заготовки. Довгі елементи мають тенденцію згинатися під власною вагою. Опори повинні бути розташовані таким чином, щоб частини компонентів, які зігнулись, не захоплювали робочий інструмент.

Використовуйте фрези тільки з діаметром патронів, зазначеним в інструкції. Не переробляйте патрон фрези для адаптації до паза інструменту. Використовуйте втулку і гайку, відповідні до діаметру патрона. Перед установкою фрези переконайтеся, що її поворотна швидкість більша або дорівнює швидкості інструменту.

При обробці деяких матеріалів може утворюватися пил, який може бути шкідливим при вдиханні. Під час роботи завжди використовуйте протипилові маски. Інструмент також слід за можливості підключати до установки пиловидалення.

Перед кожним використанням перевірте інструмент і вставлене знаряддя на пошкодження. Якщо ви зауважите будь-які ушкодження, утримуйтеся від роботи до тих пір, поки пошкодження не буде усунуто. Зверніть особливу увагу на шнур живлення. Пошкодження шнура не підлягає ремонту і він повинен бути повністю замінений. Заміна кабелю у випадку пошкодження кабелю повинна проводитися в авторизованому сервісному центрі виробника. При від'єднанні вилок шнура живлення з гнізда слід завжди тягнути за штепсель, ніколи не тягніть за кабель.

Під час роботи використовуйте засоби індивідуального захисту: засоби захисту органів слуху, захисні окуляри, захисний одяг з довгими рукавами і штанинами, захисні рукавички, шолом і щільне взуття з нековзною підошвою. Довге волосся потрібно зібрати.

Всі роботи, пов'язані з установкою і регулюванням, повинні виконуватися при вимкненому електроживленні інструменту. Вилка інструменту повинна бути відключена від розетки. Перед підключенням інструменту до розетки, перевірте, що вимикач живлення знаходиться в положенні вимкнено.

Перед використанням фрези переконайтеся, що ріжучі кромки не пошкоджені і правильно заточені. Несправні ріжучі кромки можуть привести до зісакування фрези з заготівлі, нерівномірних результатів роботи і бути причиною розколювання фрези. Негострі кромки потребують підвищеного зусилля затиску фрези до оброблюваного матеріалу, що може привести до пригорання матеріалу і бути причиною розколювання фрези.

Не використовуйте фрези діаметром більше, ніж діаметр отвору в підставі. Фреза після установки на шпindel ь фрезерного верстата не повинна блокувати опускання і підйом корпусу фрезерного верстата.

ЕКСПЛУАТАЦІЯ ІНСТРУМЕНТА

Підготовка до роботи

Вийміть інструмент і приналежності з упаковки і видаліть всі її частини.

Через зменшений розмір упаковки фрезерний верстат поставляється в найнижчому положенні. Встановіть фрезерний верстат на підставу, однією рукою візьміться за верхню частину корпусу, а іншою поверніть важіль фіксації ходу проти годинникової стрілки (II). Пружини в кронштейнах піднімуть корпус фрезерного верстата вгору. Покладіть руку на верхній частині корпусу для створення невеликого опору, щоб підйом не був занадто різким.

Повністю розмотайте кабель живлення.

Установка адаптера пиловловлювача

Пиловловлювальний адаптер складається з двох компонентів: прозорого з'єднувального елемента системи пиловидалення і металевої кріпильної пластини. Система пиловидалення може використовуватися тільки для фрез з діаметром меншим, ніж отвори в кріпильній пластині.

Адаптер встановлюється в отвір у верхній частині підстави таким чином, щоб з'єднання пиლოსоса було направлено на оператора або від нього (III). Закріпіть адаптер гвинтами. Не затягуйте гвинти надто сильно, щоб не пошкодити адаптер.

В якості установки для пиловидалення можна використати промисловий пиლოსос. Не рекомендується використовувати побутовий пиლოსос, який не підходить для поглинання пилу, що утворюється при обробці дерева, і може бути пошкоджений під час таких робіт. Завжди підключайте гнучкий шланг до патрубку інструменту, щоб інструмент міг вільно працювати. Розмістіть шланг так, щоб він не стикався з інструментом, що вставляється під час роботи. Якщо діаметр шланга пиლოსоса відрізняється від діаметра патрубка, використовуйте перехідник (купується окремо).

Установка пластини шаблону

Пластина шаблону дозволяє фрезерувати форму на основі шаблону. Пластина слід закріпити знизу підстави фрезерного верстата так, щоб втулка в центрі пластини була звернена вниз (IV). Встановіть адаптер для пристрою видалення пилу зверху підстави і затягніть гвинти.

Не затягуйте гвинти надто сильно, щоб не пошкодити адаптер. Під час роботи на фрезерному верстаті, щільно притисніть втулку пластини до шаблону (V). Вирізаний на підставі шаблону матеріал буде мати розміри, що трохи відрізняються від розмірів шаблону. Це пов'язано з тим, що діаметр фрези повинен бути менше діаметра втулки пластини шаблону.

Встановлення і змінення фрези

Попередження! Через небезпеку травмування гострими кроями фрези монтаж повинен виконуватися у захисних рукавицках.

Виберіть фрезу з діаметром патрона, зазначеним в таблиці технічних даних. Натисніть і утримуйте кнопку блокування шпинделя і відверніть затиску гайку (VI) гайковим ключем. Якщо діаметр патрона фрези менше діаметра втулки всередині гайки, використовуйте редукційну втулку (VII) з комплекту поставки. Гайку з фрезою нагвинтіть на різьблення шпинделя, потім, притиснувши і утримуючи блокування шпинделя, міцно і надійно затягніть гайку за допомогою ключа (VIII). Зняття фрези виконайте в зворотному порядку.

Монтаж напрямної для паралельного фрезерування

Напрямна полегшує фрезерування прямих кромок і фасок. Напрямна складається з несучої пластини і двох шин. Повністю вигвинтіть гвинти на кінцях стрижнів. Потім прикріпіть стрижні до несучої пластини за допомогою гвинтів (IX). Підставте плоскі і пружинні шайби, що додаються у комплекті, під головки гвинтів, щоб запобігти ослабленню гвинтів через вібрацію під час роботи. Стрижні повинні бути спрямовані в тому ж напрямку, що і несучі пластини.

Вставте стрижні в отвори в корпусі підстави, потім зафіксуйте положення напрямної, затягнувши гвинти в підставі (X).

Монтаж напрямної для круглого фрезерування

Напрямна полегшує фрезерування округів і вигинів. Направляюча складається з одного стрижня і затиску з голкою. Вставте стрижень через отвори в підставі фрезерного верстата і закріпіть його гвинтами. Вставте голчастий затиск в кінець стрижня без гвинта і зафіксуйте його, затягнувши смушкову гайку (XI). Відрегулюйте положення голки так, щоб гострий

кінець голки забезпечував надійну підтримку при фрезеруванні по колу. Завжди фіксуйте положення голки, затягуючи смушкову гайку.

Регулювання ходу фрезерного верстата

Хід фрезерного верстата використовується для установки глибини фрезерування. Переконайтеся, що важіль блокування ходу не заблокований, а корпус фрезерного верстата можна вільно переміщувати по відношенню до підстави. Відпустіть регулятор блокування глибиноміра. Повертаючи регулятор глибиноміра, встановіть його положення (XII). Положення можна прочитати у вікні корпусу (XIII). Глибиномір також оснащений мікрометричною ручкою, яка дозволяє точно встановити глибину фрезерування за допомогою додаткового стрижня, що висувається з глибиноміру. Обертання регулятора регулювання масштабується в міліметрах від довжини висування стрижня. Глибиномір спирається на обертову несучу пластину в підставі (XIV). Пластину слід повернути таким чином, щоб була встановлена бажана глибина фрезерування. Корпус фрезерного верстата в нижньому положенні слід заблокувати, повернувши важіль блокування ходу до упору за годинниковою стрілкою.

Установка обертальної швидкості (XV)

Регулювання пересування фрезерного верстата можлива в діапазоні, зазначеному в таблиці з технічними даними. Швидкість встановлюється за допомогою регулятора, чим більше видиме число, тим вища обертальна швидкість. Швидкість повинна вибиратися в залежності від типу оброблюваного матеріалу і діаметра фрези. Чим менший діаметр фрези і чим твердіша деревина, тим вище може бути встановлена швидкість. Однак слід пам'ятати, що занадто висока швидкість може привести до пригорання заготовки. Рекомендується провести пробу на матеріалі, зарахованому до відходів. Попередження! Не змінюйте налаштування швидкості обертання під час роботи інструменту під навантаженням.

Запуск і зупинка фрезерного верстата

Перед запуском фрезерного верстата тримайте його обома руками за ручки і переконайтеся, що він не стикається з будь-якими предметами. Запуск фрезерного верстата виконується натисканням і утриманням вимикача. Перед початком роботи необхідно утримувати запущений фрезерний верстат приблизно 30 секунд. Якщо протягом цього часу не буде виявлено ніяких аномальних симптомів роботи, наприклад, підвищеної вібрації, підвищеного шуму, підозрілого запаху або диму від інструменту, можна приступати до роботи.

Інструмент вимикається після відпускання вимикача. Після відпускання вимикача фреза може ще деякий час обертатися. Зачекайте до повної зупинки обертання фрези, перш ніж приборати інструмент.

Вимикач має блокування для запобігання ненавмисному натисканню. Перед тим як натиснути на вимикач, натисніть і утримуйте кнопку блокування, а потім натисніть на вимикач. Більше не потрібно утримувати кнопку блокування натиснутою.

Фрезерування (XVI)

Напрямок обертання шпинделя позначено стрілкою на підставі і на корпусі. Для зовнішнього фрезерування слід фрезерувати проти годинникової стрілки, а для внутрішнього - за годинниковою стрілкою. Це запобігає зіскакуванню фрези і забезпечує хороший результат фрезерування.

Частота обертання фрезерного верстата повинна бути обрана експериментально, рекомендується провести пробу на відходах з того ж матеріалу, що і передбачуваний матеріал фрезерування. Чим повільніше частота обертання, тим краще результат фрезерування. Однак занадто повільна швидкість може привести до пригорання фрезерованої поверхні і залишити на ній постійні сліди.

Фрезерування паралельно краю (XVII)

У разі такого фрезерування один з країв оброблюваного матеріалу розглядається в якості вихідної лінії для ведення фрезерного верстата. Встановіть глибину фрезерування, встановіть напрямку для паралельного фрезерування в потрібне положення, притисніть пластину напрямної до краю заготовки і перемістіть фрезерний верстат так, щоб несуча пластина завжди залишалася на краю по всій її довжині. Слід фрези буде паралельний краю

Фрезерування по колу (XVIII)

У цьому процесі фрезерування точка обертання використовується в якості центру кола, що визначає траєкторію руху фрези. Встановіть глибину фрезерування, встановіть напрямку для фрезерування в потрібне положення і встановіть голку напрямної в точку, яка буде центром кола. По можливості, зробіть невелике заглиблення, щоб вістря голки мало кращу опору. Потім перемістіть фрезерний верстат по окружності, радіус якої буде дорівнювати відстані між віссю штифта і віссю фрези.

Поради з фрезерування

Під час фрезерування фрезерний верстат повинен рухатися плавно і з рівномірною швидкістю. Чим плавніше ведення, тим вище якість фрезерування.

Уникайте ударів фрезею по заготовці.

Дозвольте фрезерному верстату досягти заданої частоти обертання і тільки після цього почніть фрезерування.

Якщо буде необхідно, продовжуйте фрезерування. Фрезу слід вводити на повній швидкості обертання. Це дозволить уникнути заклинювання фрези в заготовці.

ОБСЛУГОВУВАННЯ ТА ОГЛЯД

УВАГА! Перш ніж приступити до регулювання, обслуговування або технічного обслуговування, від'єднайте інструмент з розетки. Після закінчення роботи слід перевірити технічний стан електроінструменту за допомогою зовнішнього огляду та оцінки: корпусу та рукоятки, електричного дроту з вилкою, дію електричного вимикача, прохідність вентиляційних щілин, іскріння щіток, гучність роботи підшипників і передач, запуск і рівномірність роботи. Протягом гарантійного періоду користувач не може розбирати інструмент або замінювати будь-які елементи або компоненти, тому що це призведе до втрати гарантійних прав. Все несправності, які спостерігаються при техогляді або під час роботи, є вказівкою для проведення ремонту в сервісному центрі, при цьому слід звернутися до виробника. Після роботи, корпус, вентиляційні щілини, вимикачі, і ручки повинні бути очищені, наприклад потоком повітря (при тиску не більше 0,3 МПа), щіткою або сухою тканиною, без використання хімічних речовин і очищуючих рідин. Не використовуйте гострі інструменти для чищення. Зніміть дискову пилу і очистіть внутрішню поверхню кожухів, кріплення дискової пили, а також саму пилу від пилу і інших забруднень, що виникають під час роботи. Регулярно чистіть рукоятки, ручки та інші регульовальні елементи сухою, чистою тканиною.

PRODUKTO CHARAKTERISTIKA

Frezavimo mašina naudojama medienai ir medienos medžiagoms apdirbti su ašine freza. Frezavimo mašinoje įrengti kreiptuvai palengvina frezavimą tiesiai ir išlenkta linija. Lengvas dulkių ištraukimo sujungimas daro darbą saugesnį. Tinkamas, patikimas ir saugus prietaiso veikimas priklauso nuo to, ar tinkamai veikia, todėl:

Prieš naudodami įrankį reikia perskaityti visą darbo su produktu instrukciją ir ją išsaugoti ateičiai.

Tiekėjas neatsako už nuostolius, atsiradusius dėl saugos taisyklių ir šio vadovo rekomendacijų nesilaikymo.

PRODUKTO KOMPLEKTACIJA

Įrankis pristatomas pilnai surinktas, tačiau prieš pradėdamas darbą jis turi būti tinkamai paruoštas. Kartu su frezavimo mašina tiekiama kreiptuvas, dulkių ištraukimo jungtis ir įvorė frezoms su mažesnio skersmens laikikliais montavimui. Į įrangą neįeina frezos.

TECHNINIAI DUOMENYS

Parametras	Matavimo vienetas	Vertė
Katalogo nr.		YT-82380
Tinklo įtampa	[V~]	220 - 240
Tinklo dažnis	[Hz]	50
Nominali galia	[W]	2100
Nominalūs apsisukimai	[min ⁻¹]	8000 - 23500
Įrankio griebtuvo dydis	[mm]	8 / 12
Frezavimo sistemos šuolis	[mm]	55
Izoliacijos klasė		II
Apsaugos laipsnis		IP20
Triukšmo lygis		
- akustinis slėgis $L_{pA} \pm K_{pA}$	[dB (A)]	94 ± 3
- akustinė galia $L_{wA} \pm K_{wA}$	[dB (A)]	105 ± 3
Virpesiai $a_{rh} \pm K$	[m/s ²]	3,41 ± 1,5
Masė	[kg]	6,6

Deklaruota bendra triukšmo skleidimo vertė buvo matuojama naudojant standartinį bandymo metodą ir gali būti naudojama tam, kad palyginti vieną įrankį su kitu. Deklaruotos triukšmo skleidimo vertės taip pat gali būti naudojamos pradiniam poveikio vertinimui. Įspėjimas! Triukšmo emisija tinkamo elektrinio įrankio veikimo metu gali skirtis nuo deklaruotų verčių, priklausomai nuo to, kaip naudojamas įrankis, ypač kokio tipo medžiaga yra apdorojama.

Įspėjimas! Operatoriaus apsaugos priemonės turėtų būti apibrėžtos remiantis apytiksliais poveikiais dabartinėmis naudojimo sąlygomis. Turi būti atsižvelgta į visas darbo ciklo dalis. Be darbo laiko, reikia atsižvelgti ir į kitus veiksnius, pvz., laiką kai įrankis yra išjungtas ir kai jis veikia tuščiaja eiga.

BENDRI ĮSPĖJIMAI DĖL ELEKTROS ĮRANKIŲ SAUGUMO

Įspėjimas! Reikia susipažinti su visais saugumo įspėjimais, iliustracijomis, o taip pat specifikacijomis, pristatytomis su elektros įrankiais / mašina. Jų nesilaikymas gali privesti prie elektros srovės smūgio, gaisro arba kūno sužalojimo.

Saugoti visus įspėjimus, o taip pat instrukcijas sekančiam kartui.

Sąvoka „elektros įrankis / mašina“ panaudota įspėjimuose susijusiuose su visais įrankiais / mašinų maitinamų elektros srove, su laidais kaip ir be laidų.

Saugumas darbo vietoje

Darbo vieta turi būti gerai apšviesta ir švari. Netvarka ir silpnas apšvietimas gali būti nelaimingų atsitikimų priežastimi.

Negalima naudoti elektros įrankių / mašinų aplinkoje kur yra didesnė sprogimo rizika, kuriose yra degūs skysčiai, dujos arba garai. Elektros įrankiai / mašinos generuoja kibirkštis, kurios gali uždegti dulkes arba garus.

Neleiskite į darbo vietą vaikų pašalinių žmonių. Koncentracijos praradimas gali privesti prie kontrolės praradimo.

Elektrinė sauga

Maitinimo laido kištukas turi būti pritaikytas prie tinklinio lizdo. Negali jokių būdu pakeisti kištuko. Negalima naudoti

jokių kištuko adapterių su žemintais elektros įrankiais / mašinomis. Nemodifikuotas kištukas tinkantis prie lizdo mažina elektros srovės smūgio riziką.

Vengti sąlyčio su žemintais paviršiais, tokiais kaip vamzdžiai, šildytuvai ir aušintuvai. Kūno įžeminimas didina elektros srovės smūgio riziką.

Negalima pristoti prie elektros įrankių / mašinos sąlyčio su atmosferos krituliais arba drėgme. Vanduo ir drėgmė, kuri pateks į elektros įrankio / mašinos vidaus didina elektros srovės smūgio riziką.

Negalima perkrauti maitinimo laido. Negalima naudoti maitinimo laido kištuko nešimui, prijungimui ir atjungimui nuo tinklinio lizdo. Vengti sąlyčio maitinimo lizdo su šiluma, aliejais, aštriomis briaunomis ir judančiais elementais. Maitinimo laido pažeidimas didina elektros srovės smūgio riziką.

Darbo už uždarytą patalpų ribų atveju reikia naudoti prailgintuvus, skirtus darbiui už uždarytą patalpų ribų. Tinkamo prailgintuvo panaudojimas, pritaikyto darbiui išorėje mažina elektros smūgio riziką.

Atveju kai naudojamas elektros įrankis / mašina drėgnoje aplinkoje yra neišvengiamas, kaip apsaugą nuo maitinimo įtampos reikia naudoti skirtingos įtampos įrengimą (RCD). RCD panaudojimas mažina elektros srovės smūgio riziką.

Asmeninis saugumas

Būkite jautrus, kreipkite dėmesį į tai ką darai ir vadovaukis sveiku protu darbo su elektros įrankiu / mašina metu. Nenaudokite elektros įrankio / mašinos esant nuovargiui arba suvartojus narkotikus, alkoholį ar vaistus. Dėmesingumo akimirka trūkumas gali priversti prie rimtų asmeninių sužeidimų.

Naudoti asmenines apsaugos priemones Visada dėvėkite akių apsaugą. Asmeninės apsaugos priemonių, tokių kaip dulkių kaukės, apsauginė nuo slydimo apsauganti avalynė, šalmai ir klausos apsauga mažina rimtų asmeninių sužeidimų riziką.

Saugokite nuo atsitiktinio įrenginio užvedimo. Įsitikinkite, kad elektros jungiklis yra „išjungtas“ pozicijoje prieš prijungiant prie maitinimo ir/arba akumulatoriaus, elektros įrankio / mašinos pakėlimo arba perkėlimo. Elektros įrankio / mašinos su pirštu ant jungiklio perkėlimas arba elektros įrankio / mašinos maitinimas, kai jungiklis yra pozicijoje „įjungtas“ gali priversti prie rimtų sužalojimų.

Prieš elektros įrankio / mašinos įjungimą išimkite visus raktus ir kitus įrankius, kurie buvo panaudoti jo reguliavimui. Raktas paliktas ant judamų elementų įrankio / mašinos gali priversti prie rimtų sužalojimų.

Nesiekite ir nepasilenkite per tol. Išsaugokite tinkamą poziciją ir lygsvarą per visą laiką. Tai leis lengviau valdyti elektros įrankį / mašiną netikėtų situacijų darbo metu atveju..

Dėvėkite tinkamą aprangą. Nedėvėkite laisvos aprangos arba bižuterijos. Turėkite plaukus o taip pat aprangą atokiau nuo judančių elektros įrankių / mašinos elementų. Laisva apranga, bižuterija arba ilgi plaukai gali būti įsukti į judamus elementus.

Jeigu įrenginys yra pritaikyti prijungti prailgintuvus, dulkių ištraukimo arba dulkių kaupimo, įsitikinkite, kad buvo jie prijungti ir tinkamai panaudoti. Dulkių ištraukimo panaudojimas mažina pavojų, susijusių su dulkių rizika.

Neprileiskite prie to, kad patirtis įgyta dėl elektros įrankio / mašinos panaudojimas privedė prie saugumo taisyklių ignoravimo. Nesaugus veikimas gali priversti prie rimtų sužeidimų per akimirka.

Elektros įrankių / mašinos naudojimas ir priežiūra

Neapkraukite elektros įrankio / mašinos. Naudokite elektros įrankius / mašinas tinkamam pasirinktam naudojimui. Tinkamas elektros įrankis / mašina užtikrins geresnį ir saugesnį darbą, jeigu bus panaudotas suprojektuotai apkrovai.

Nenaudokite elektros įrankio / mašinos, jeigu elektros jungiklis neleidžia įjungti arba išjungti. Įrankis / mašina, kurių negalima kontroliuoti su tinkliniu jungikliu yra nesaugus ir reikia juos atiduoti taisymsiui.

Išimkite kištuką iš maitinimo lizdo ir/arba išmontuokite akumuliatorių, jeigu yra atjungtas nuo elektros įrankio / mašinos prieš reguliavimą, akseuarų pakeitimą arba įrankio / mašinos sandėliavimą. Tokios apsaugos priemonės padės išvengti atsitiktinio elektros įrankio / mašinos įjungimo.

Laikykite įrankį vaikams neprieinamoje vietoje, neprileiskite, kad asmenys nežinantys kaip naudoti elektros įrankį / mašiną arba tų instrukcijų naudotų elektros įrankius / mašiną. Elektros įrankiai / mašinos yra pavojingos naudojant mokymų nepraejusiems naudotojams.

Pržiūrėkite elektros įrankius / mašinas ir akseuarus. Patikrinkite įrankius / mašinas judamų dalių nepritaikymo arba užstrigimo atveju, elementų arba kokių nors kitų sąlygų, kurie gali turėti įtaką elektros įrankio / mašinos veikimui. Sugedimus reikia pataisyti prieš elektros įrankio / mašinos panaudojimą. Daugelis atvejų įvyko dėl netinkamos elektros įrankio / mašinos priežiūros.

Pjovimo įrankius reikia laikyti švoroje ir aštrus. Tinkamai prižiūrimi pjovimo įrankiai su aštriomis briaunomis yra mažiau linkę užstrigti ir lengviau yra lengviau kontroliuoti darbo metu.

Naudokite elektros įrankius / mašinas, akseuarus, o taip pat montuojamus įrankius ir t.t. pagal šias instrukcijas, atsižvelgiant į darbo sąlygas ir rūšį. Įrankių naudojimas skirtingam darbiui negu buvo suprojektuota, gali priversti prie pavojingos situacijos atsiradimo.

Rankenas ir laikymo paviršius išlaikykite sausus, švarius, o taip pat be alyvos ir tepalų. Slidžios rankenos ir laikymo paviršiai neleidžia saugiai naudoti ir kontroliuoti įrankio / mašinos pavojingų situacijų metu.

Remontas

Remontuokite įrankius / mašinas tik įgaliuose servisuose, naudojant vien tik originalias atsargines dalis. Tai užtikrins elektros įrankio darbo tinkamą saugumą.

PAPILDOMI ĮSPĖJIMAI DĖL FREZAVIMO ĮRANKIO SAUGUMO

Laikykite įrankį už izoliuoto rankenos paviršiaus, nes įrankis gali liestis su savo maitinimo laidu. Maitinimo kabelio su įtampa nukirpimas gali sukelti, kad metalinės įrankio dalys taip pat taps „su įtampa“ ir sukūrės operatorių.

Norėdami pritrivinti ir laikyti ruošinį stabilioje platformoje, naudokite spautukus ar kitas tinkamas priemones. Laikydami ruošinį rankomis ar kitomis kūno dalimis, sukelsite nestabilumą ir valdymo netekimą.

Įrankio paskirtis

Įrankis naudojamas medienai apdirbti su ašinėmis frezomis vedamomis iš medžiagos viršaus jos paviršiumi. Taip pat galite apdirbti medienos medžiagas, tokias kaip MDF, medžio drožlių plokštės, klijuotinė fanera ir kt.

Draudžiama apdirbti kitas medžiagas nei mediena, ir plokštės medienos pagrindu, pvz., plastiką ar metalą. Draudžiama naudoti įrankį kaip stacionarų ir kaip kitų įrankių pavarą. Vartotojas yra atsakingas už visą žalą, atsiradusią dėl netinkamo įrankio naudojimo.

Likutinė rizika

Net jei įrankis naudojamas teisingai, negalima išvengti likutinės rizikos. Dėl įrankio konstrukcijos ir paskirties kykla šie pavojai: kontaktas su besisukančiu pjovimo įrankiu; įstatomo įrankio ar jo dalių išmetimas; dulkių ir medžio gabalų išmetimas; darbo metu susidariusių dulkių įkvėpimas; klausos pažeidimas, jei nenaudojamos ausų apsaugos priemonės; elektros smūgis, liečiant neizoliuotas įrankio dalis. Jei nesilaikoma naudojimo instrukcijoje pateiktų nurodymų, gali sukelti dėl netinkamo naudojimo atsirandančius pavojus.

Papildomos saugumo instrukcijos

Darbo metu visada laikykite įrankį už izoliuotų rankenų. Įstatomas įrankis gali liestis su įrankio maitinimo kabeliu ar kitu paslėptu laidu su įtampa. Dėl tokio sąlyčio neizoliuotas įrankio dalys taip pat gali būti su įtampa ir operatorius gali pagirti elektros šoką.

Ruošiniai visada turi būti tvirtinami prie tvirto pagrindo, pvz., darbo stalo. Niekada nelaikykite ruošinio rankomis, kojomis ar kitomis kūno dalimis. Teisingai pritrivintas ruošinys sumažins riziką prarasti įrankio valdymą ir leis išvengti kūno kontakto su judančiomis įrankio dalimis. Apdirbdami ilgus ruošinius, atremkite juos šalia darbo vietos ir ruošinio galų. Ilgi elementai linkę lenktis pagal dėl savo svorio. Atramos turėtų būti išdėstytos taip, kad susilenkiančios elementų dalys nesugautų prie darbo įrankio.

Naudokite tik frezas, kurių skersmuo yra nurodytas vadove. Nekeiskite pjaustytuvo laikiklio, kad jis tilptų į įrankio lizdą. Naudokite įvorę ir veržlę skietą duotam laikiklio skersmeniui. Prieš montuodami frežą, įsitinkinkite, kad jos greitis yra didesnis arba lygus įrankio greičiui.

Apdorojant tam tikras medžiagas, gali susidaryti dulkės, kurios įkvėpus gali būti kenksmingos. Dirbdami visada naudokite kaukes. Taip pat turėtumėte kai tik įmanoma prijungti dulkių ištraukimo sistemą.

Prieš kiekvieną panaudojimą patikrinkite įrankį ir įstatomą įrankį defektų atžvilgiu. Jei pastebite defektą negalima pradėti daro, kol nebus pašalintas. Ypačingą dėmesį atkreipkite į maitinimo laidą. Sugadintas kabelis negali būti taisomas, jis turi būti iškeista. Pakeitimą reikia atlikti gamintojo įgaliotame techninės priežiūros punkte. Atjungiant maitinimo kištuką iš elektros lizdo, visada traukti už kištuko korpuso, niekada už kabelio.

Darbo metu naudokite asmenines apsaugos priemones: akių apsaugą, klausos apsaugos priemones, dulkių kaukę, apsauginį kostiumą su ilgomis rankovėmis ir klešinėmis, apsaugines pirštines, šlamą ir pilną avalynę su neslidžiais padais. Ilgi plaukai turėtų būti surišti.

Visa su montavimu ir nustatymu susijusi veikla turi būti atliekama atjungus įrankio maitinimą. Maitinimo kabelio kištukas turi būti atjungtas nuo maitinimo tinklo. Prieš prijungiant įrankį prie maitinimo tinklo, įsitinkinkite, kad jungiklis yra išjungtoje padėtyje.

Prieš naudodami frežą, įsitinkinkite, kad jos pjovimo kraštai nepažeisti ir tinkamai pagalasti. Pažeisti pjovimo briaunos gali sukelti: atšokimą nuo ruošinio, nelygius darbo padarinius ir frezos sutrukimą. Dėl neaštrių briaunų reikės didesnės ruošinio prispaudimo jėgos, dėl ko medžiaga gali užsidegti, taip pat gali sugesti freza.

Nenaudokite frežų, kurių skersmuo yra didesnis nei skylės pagrinde matmenys. Frezavimo mašinos suklyje sumuntuota freza neturėtų užblokuoti frezavimo mašinos korpuso nuleidimo ir pakėlimo.

ĮRANKIO EKSPLOATACIJA

Paruošimas darbui

Išimkite įrankį ir priedus iš pakuotės ir pašalinkite visus jos komponentus.

Dėl mažesnio pakuotės dydžio frezavimo mašina pristatomos žemiausioje padėtyje. Padėkite frezavimo mašiną ant pado, tada viena ranka laikykite korpuso viršutinę dalį, kita ranka pasukite šuolio fiksavimo svirtį prieš laikrodžio rodyklę (II). Kronšteinuose esančios spyruoklės pakels frezavimo mašinos korpusą. Ranka uždėdami ant korpuso viršaus, padarykite nedidelį pasipriešinimą, kad pakėlimas nebūtų per staigus.

Visiškai išvyniokite maitinimo laidą.

Dulkių ištraukimo sistemos adapterio montavimas

Dulkių ištraukimo sistemos adapterį sudaro du elementai: skaidri dulkių ištraukimo jungtis ir metalinė tvirtinimo plokštė. Dulkių ištraukimo sistema gali būti naudojama tik frezoms, kurių skersmuo yra mažesnis už skylės tvirtinimo plokštėje skersmenį.

Adapterį pridėkite prie angos viršutinėje pado dalyje taip, kad dulkių ištraukimo sistemos jungtis būtų nukreipta nuo arba į opera-

torių (III). Prityrinkite adapterį varžtais. Neužveržkite varžtų per stipriai, kad nepažeistumėte adapterio. Kaip dulkių ištraukimo sistema galite naudokite pramoninį dulkių siurbliū. Nerekomenduojama naudoti buitinių dulkių siurblių, kurie nėra skirti absorbuoti dulkes, susidariusias medienos apdirbimo metu ir kurie gali būti sugadinti atliekant tokius darbus. Prie įrankio jungties visada prijunkite lanksčią žarną, kad užtikrintumėte laisvą įrankio valdymą. Žarna turi būti išdėstyta taip, kad darbo metu ji nesiliestų su įstumtu įrankiu. Jei dulkių siurblio žarnos skersmuo skiriasi nuo jungties skersmens, naudokite adapterį (galima įsigyti atskirai).

Šablono plokštės montavimas

Šablono plokštė leidžia frezuoti formą remiantis šablonu. Plokštė turi būti pritvirtinta iš frezavimo mašinos pado apačios taip, kad plokštės centre esanti įvorė būtų nukreipta žemyn (IV). Uždėkite dulkių ištraukimo adapterį iš pado viršaus ir viską reikia susukti varžtais. Neužveržkite varžtų per stipriai, kad nepažeistumėte adapterio. Vedant frezavimo mašiną, plokštės įvorė turi būti stipriai prispausta prie šablono (V). Šablonu remiantis kerpiamos medžiagos matmenys bus šiek tiek kitokie nei šablono. Taip yra todėl, kad frezos skersmuo turi būti mažesnis nei šablono plokštės įvorės skersmuo.

Frezos montavimas ir išmontavimas

Įspėjimas! Dėl susižeidimo aštriais frezos kraštais pavojaus, visos surinkimo operacijos turi būti atliekamos su apsauginėmis pirštinėmis.

Pasirinkite frezą su techninių duomenų lentelėje patiektu laikiklio skersmeniu. Paspauskite ir laikykite suklio užrakto mygtuką ir veržliarakiū atsukite tvirtinimo veržlę (VI). Jei frezos laikiklio skersmuo yra mažesnis už veržlės viduje esančios įvorės, naudokite priededamą redukcijos įvorę (VII). Veržlė su freza turi būti prisukama prie suklio sriegio, o paspaudžiant ir laikant suklio užraktą, veržliarakiū (VIII) tvirtai priveržkite veržlę.

Frezos išmontavimas turėtų būti atliekamas atvirkštine tvarka.

Lygiagretaus frezavimo kreiptuvo montavimas

Kreiptuvas palengvina tiesių kraštų ar griovelių frezavimą. Kreiptuvas susideda iš stabdymo plokštės ir dviejų strypų. Atsukite sraigtus esančius strypų galuose. Tada varžtais (IX) pritvirtinkite strypus prie stabdymo plokštės. Įdėkite poveržles po varžtų galvutėmis: plokščią ir spyruoklinę, tai užkirs kelią varžtų atsilaisvinimui dėl vibracijos darbo metu. Strypai turėtų būti nukreipti ta pačia kryptimi kaip ir stabdymo plokštė.

Įdėkite strypus į skylutes pagrindo korpuse ir užfiksuokite kreiptuvo padėtį, priverždami varžtus pagrinde (X).

Apskritimų frezavimo kreiptuvo montavimas

Kreiptuvas palengvina frezuoti apskritimus ir lankus. Kreiptuvas susideda iš vieno strypo ir gnybtu su adata. Įkiškite strypą per skylės frezavimo mašinos gale ir užfiksuokite padėtį varžtais. Gnybtą su adata įkiškite š strypo galą be varžtų ir pritvirtinkite priverždami veržlę (XI). Adatos padėtis turėtų būti sureguliuota taip, kad aštrus galas tvirtai atsiremtų frezuojant apskritime. Adatos padėtis visada turėtų būti užfiksuota priveržiant veržlę.

Frezavimo sistemos šuolio nustatymas

Frezavimo sistemos šuolis naudojamas frezos gyliui nustatyti. Įsitinkite, kad šuolio fiksavimo svirtis nėra užfiksuota ir kad frezavimo mašinos korpusas gali laisvai judėti pado atžvilgiu. Atlaisvinti gylio matuoklio blokados pasukamą rankenėlę. Pasukite gylio matuoklio reguliatorių, kad nustatymėte jo padėtį (XII). Padėtį galima nuskaityti korpuso lange (XIII). Gylio matuoklyje taip pat yra pasukama mikrometro rankenėlė, leidžianti tiksliai sureguliuoti frezavimo gylį, naudojant papildomą, besišiančią nuo gylio matuoklio strypą. Pasukamos rankenėlės pasukimas kalibruotas strypo priauginimo milimetrais. Gylio matuoklis remiasi į pasukamą stabdymo plokštę pagrinde (XIV). Plokštė turėtų būti pasuktas taip, kad būtų nustatytas norimas frezavimo gylis.

Frezavimo mašina apatinėje padėtyje turėtų būti užfiksuota sukant šuolio fiksavimo svirtį pagal laikrodžio rodyklę iki galo.

Apsisukimų greičio nustatymas (XV)

Frezavimo mašinos poslinkio greičio reguliavimas galimas techninių duomenų lentelėje pateiktame diapazone. Greitis nustatomas naudojant pasukamą rankenėlę, kuo didesnis skaičius matomas, tuo didesnis greitis. Sukimosi greitis turėtų būti pasirinktas priklausomai nuo apdorojamos medžiagos rūšies ir frezos skersmens. Kuo mažesnis frezos skersmuo ir kuo kietesnė mediena, tuo didesnis greitis galima nustatyti. Tačiau reikia atsiminti, kad per didelis greitis gali sudeginti apdorojamą medžiagą. Rekomenduojama atlikti bandymą ant medžiagos atliekos.

Įspėjimas! Nekeiskite greičio nustatymo, kai įrankis yra apkrautas.

Frezavimo mašinos paleidimas ir išjungimas

Prieš įjungdami frezavimo mašiną, abiem rankomis suimkite ją už rankenų ir įsitinkite, kad freza neliečia jokio daikto. Frezavimo mašina paleidžiama paspaudžiant ir laikant jungiklį. Prieš pradėdam darbą, frezavimo mašina turėtų veikti maždaug 30 sekundžių. Jei per tą laiką nerasta nenormalių darbo simptomų, pvz., padidėjusios vibracijos, padidėjusio triukšmo, įtartinio kvapo ar kylančių iš įrankio dūmų, galite pereiti prie darbo.

Įrenginys sustabdomas, atleidus jungiklio spaudimą. Paleidus jungiklį freza dar kažkokį laiką sukas. Prieš atidedami įrankį, leiskite frezai visiškai sustoti.

Jungiklis turi užraktą saugantį nuo netyčinio įjungimo. Prieš paspaudžiant jungiklį, perstumkite ir laikykite užraktą, tada paspaus-

kite jungiklį. Nėra būtina laikyti įspausto užrakto mygtuko.

Frezavimas (XVI)

Suklio sukimosi kryptis yra pažymėta rodykle ant pagrindo ir korpuso. Frezavimas turėtų būti atliekamas prieš laikrodžio rodyklę išoriniam frezavimui ir pagal laikrodžio rodyklę vidiniam frezavimui. Tai neleis frezai šokinėti ir užtikrins gerą frezavimo rezultatą. Frezavimo mašinos poslinkio greitis turėtų būti pasirinktas eksperimentiniu būdu, rekomenduojama atlikti bandymus su tos pačios medžiagos, kaip ir numatyta frezavimui, atliekomis. Kuo mažesnis perštūmimo greitis, tuo geresnis frezavimo rezultatas. Tačiau per lėtas greitis gali sudeginti frezuotą paviršių ir palikti ant jo nuolatinus ženklus.

Lygiagretus briaunai frezavimas (XVII)

Atliekant tokį frezavimą, vienas iš ruošinio kraštų yra laikomas atskaitos linija frezavimo mašinos vedimui. Nustatykite frezavimo gylį, nustatykite lygiagrečią frezavimo kreiptuvą į norimą padėtį, palaikykite kreiptuvą prie elemento krašto ir tada perkelkite frezavimo mašiną taip, kad kreiptuvo stabdymo plokštė visada priliptų prie krašto. Frezos pėdsakas bus lygiagretus kraštui

Frezavimas rate (XVIII)

Atliekant tokį frezavimą, pasukimo taškas naudojamas kaip apskritimo, kurį nurodys frezos pėdsakas, centras. Nustatykite frezavimo gylį, nustatykite frezavimo apskritimų kreiptuvą į norimą padėtį ir nustatykite kreipiamąją adatą taške, kuris bus apskritimo centru. Jei įmanoma, padarykite nedidelį įdubimą, kad adatos antgalis būtų geriau laikomas. Tada perstumkite frezavimo mašiną apskritimu, kurio spindulys bus atstumu tarp kaiščio ašies ir frezos ašies.

Patarimai apie frezavimą

Frezavimo metu frezavimo mašina turi veikti sklandžiai ir pastoviu tempu. Kuo sklandesnis frezavimas, tuo aukštesnė frezavimo kokybė.

Venkite sutrenkti ruošinį su freza.

Leiskite frezavimo mašinai pasiekti nustatytą greitį ir pradėkite frezuoti.

Jei reikia tęsti frezavimą. Frezą į vietą turi būti įdedamas esant pilnam greičiui. Tai padės išvengti frezos įstrigimo ruošinyje.

PRIEŽIŪRA IR KONTROLĖ

DĖMESIO! Prieš atlikdami reguliavimą, aptarnavimą ar techninę priežiūrą, ištraukite prietaiso kištuką iš maitinimo tinklo lizdo. Baigę darbą, patikrinkite elektrinio įrankio techninę būklę atliekant išorinę apžiūrą ir įvertinimą šių elementų: korpusas ir rankena, elektros laidas su kištuku ir apsaugine mova, elektros jungiklio veikimas, ventiliacijos angų praeinamumas, šepetėlių kibirkščiaavimas, guolių ir pavarų darbo garsumas, paleidimas ir veikimo sklandumas. Garantijos metu vartotojas negali įdiegti įrankių ar pakeisti jokių komponentų, nes tai sukelia garantijos netekimą. Visi pažeidimai, pastebimi atliekant patikrinimą ar eksploatacijos metu, tai signalas, kad turi būti atliktas remontas techninės priežiūros centre, šiuo tikslu susisiekite su gamintoju. Baigę darbą, korpusą, ventiliacijos angas, jungiklius, papildomą rankeną ir dangčius reikia valyti, pvz., su oro srautu (kurio slėgis ne didesnis kaip 0,3 MPa), šepetėliu arba sausu skudurėliu be chemikalų ir valymo skysčių. Valymui nenaudoti aštrių įrankių. Išimkite diskinių pjūklą ir išvalykite skydų vidų, diskinio pjūklo tvirtinimą, taip pat pjūklą nuo dulkių ir kitų darbo metu atsirandančių nešvarumų. Rankenas, pasukimo rankenėles ir kitus reguliavimo elementus valyti sausu, švarių skudurėliu.

IERĪCES APRAKSTS

Frēzmašīna ir paredzēta koksnes un koksnei un koksnes materiālu apstrādei, izmantojot apaļtapas frēzes. Frēzmašīna ir aprīkota ar vadotnēm, kas atvieglo frēzēšanu taisnā un izliektā līnijā. Vienkārša putekļu nosūkšanas iekārtas pievienošana padara darbu drošāku. Pareiza, uzticama un droša instrumenta darbība ir atkarīga no tā pareizas ekspluatācijas, tāpēc:

pirms instrumenta lietošanas sākšanas izlasiet visu instrukciju un saglabāiet to.

Piegādātājs neatbild par kaitējumiem, kas radušies, neievērojot drošības noteikumus un šīs instrukcijas norādījumus.

IERĪCES APRĪKOJUMS

Instrumentu tiek piegādāts pilnīgi samontētā stāvoklī, tomēr pirms darba sākšanas ir jāveic sagatavošanas darbības. Kopā ar frēzmašīnu tiek piegādātas vadotnes, putekļu nosūkšanas adapteris un ieliktnis, kas ļauj uzstādīt frēzes ar mazāku turētāja diametru. Komplektācijā neietilpst frēzes.

TEHNISKIE DATI

Parametrs	Mērvienība	Vērtība
Kataloga Nr.		YT-82380
Tīkla spriegums	[V~]	220 - 240
Tīkla frekvence	[Hz]	50
Nominālā jauda	[W]	2100
Nominālais griešanās ātrums	[min ⁻¹]	8000 - 23500
Ierīces turētāja izmērs	[mm]	8 / 12
Frēzēšanas vienības gaļiens	[mm]	55
Izolācijas klase		II
Aizsardzības pakāpe		IP20
Trokšņa līmenis		
— akustiskais spiediens $L_{pa} \pm K_{pa}$	[dB(A)]	94 ± 3
— akustiskā jauda $L_{wa} \pm K_{wa}$	[dB(A)]	105 ± 3
Svārstības $a_w \pm K$	[m/s ²]	3,41 ± 1,5
Svars	[kg]	6,6

Deklarētās trokšņa emisijas vērtības tika izmērītas saskaņā ar standarta mērīšanas metodi un var tikt izmantotas, lai salīdzinātu vienu instrumentu ar otru. Deklarētās trokšņa emisijas vērtības var tikt arī izmantotas ekspozīcijas iepriekšējai novērtēšanai.

Brīdinājums! Trokšņa emisija elektroinstrumenta darbības laikā var atšķirties no deklarētajām vērtībām atkarībā no instrumenta izmantošanas veida, jo īpaši no apstrādājamā materiāla veida.

Brīdinājums! Ir jānotic drošības līdzekļi lietotāja aizsardzībai, balstoties uz ekspozīcijas aptuveno vērtību reālos lietošanas apstākļos. Ir jāņem vērā visas darba cikla daļas. Papildus tam, ir jāņem vērā arī citi faktori, piemēram, laiks, kad instruments ir izslēgts un kad darbojas tukšgaitā.

VISPĀRĪGIE BRĪDINĀJUMI PAR ELEKTROINSTRUMENTU DROŠĪBU

Brīdinājums! Iepazīstieties ar visiem drošības brīdinājumiem, attēliem un specifikācijām, kas piegādāti kopā ar šo elektroinstrumentu/iekārtu. To neievērošana var novest pie elektrošoka, ugunsgrēka vai nopietnām traumām. **Saglabāiet visus brīdinājumus un instrukcijas turpmākai izmantošanai.**

Jēdziens “elektroinstruments/iekārta”, kas lietots brīdinājumos attiecas uz visiem ar elektrību darbināmiem vada un bezvada instrumentiem/iekārtām.

Darba vietas drošība

Uzturiet darba vietu tīrībā, nodrošiniet labu apgaismojumu. Nekārtība un sliktais apgaismojums var kļūt par nelaimes gadījumu iemesliem.

Nedrīkst strādāt ar elektroinstrumentiem/iekārtām vidē ar paaugstinātu sprādzienbīstamību, kas satur viegli uzliesmojošus šķidrumus, gāzes vai izgarojumus. Elektroinstrumenti/iekārtas ģenerē dzirksteles, kas var aizdedzināt putekļus vai izgarojumus.

Nepieļaujiet bērnu un nepilnvarotu personu piekļuvei darba vietai. Koncentrācijas zaudēšana var novest pie kontroles zaudējumam.

Elektriskā drošība

Elektriskā kabeļa kontaktdakšai ir jābūt piemērotai kontaktlīdzdai. Nedrīkst jebkādā veidā modificēt kontaktdakšu. Ar izemētiem elektroinstrumentiem/iekārtām nedrīkst izmantot nekādas kontaktdakšas adapterus. Nemodificēta kontaktdakša, kas ir piemērota kontaktlīdzdai, samazina elektrošoka risku.

Izvairoties no saskares ar izemētām virsmām, tādām kā caurules, radiatori un ledusskapji. Ķermeņa izemēšana paaugstina elektrošoka risku.

Nedrīkst pakļaut elektroinstrumentus/iekārtas atmosfēras nokrišņu vai mitruma iedarbībai. Iekļūstot elektroinstrumenta/iekārtas iekšienē, ūdens un mitrums paaugstina elektrošoka risku.

Nepārslodgiet barošanas vadu. Neizmantojiet barošanas vadu nešanai, vilkšanai, kontaktdakšas pieslēgšanai elektriskajam tīklam vai atslēgšanai no tā. Izvairoties no barošanas vada saskares ar siltumu, eļļām, asām malām un kustīgiem elementiem. Bojāts vai sapinies barošanas kabelis paaugstina elektrošoka risku.

Darbības ārpus slēgtām telpām gadījumā jāizmanto pagarinātāji, kas paredzēti lietošanai ārpus slēgtām telpām. Pagarinātāja lietošana, kas pielāgots lietošanai ārpus telpām, samazina elektrošoka risku.

Ja elektroinstrumenta/iekārtas lietošana mitrā vidē ir nepieciešama, aizsardzībai pret barošanas spriegumu izmantojiet uz diferenciālo strāvu reaģējošu automātslēdzi (RCD). RCD izmantošanas samazina elektrošoka risku.

Individuālā drošība

Ievērojiet piesardzību, pievērsiet uzmanību tam, ko Jūs darāt, saglabājiet veselo saprātu, strādājot ar elektroinstrumentu/iekārtu. Nelietojiet elektroinstrumentu/iekārtu noguruma stāvoklī, alkohola, narkotiku vai zāļu ietekmē. Pat viens neuzmanības mirklis darba laikā var novest pie nopietnām traumām.

Lietojiet individuālos aizsardzības līdzekļus. Vienmēr lietojiet redzes aizsardzības līdzekļus. Individuālo aizsardzības līdzekļu, tādu kā putekļu maskas, pretslīdes aizsargapavu, ķiveru un dzirdes aizsardzības līdzekļu, lietošana samazina nopietnu traumu risku.

Novērsiet nejašu iedarbināšanu. Pirms pieslēgt elektroinstrumentu/iekārtu barošanas avotam un/vai akumulatoram, pacelt vai pārnest to, pārlicinieties, ka elektriskais slēdzis atrodas pozīcijā "izslēgts". Elektroinstrumenta/iekārtas pārņemšana ar pirkstu uz slēdža vai elektroinstrumenta/iekārtas barošana, kad slēdzis atrodas pozīcijā "izslēgts", var novest pie nopietnām traumām.

Pirms ieslēgt elektroinstrumentu/iekārtu, noņemiet visas atslēgas un citus instrumentus, kas tika izmantoti tā regulēšanai. Uz rotējošiem elektroinstrumenta/iekārtas elementiem atstātā atslēga var novest pie nopietnām traumām.

Nestiepieties un neliecieties pārāk tālu. Saglabājiet pareizu ķermeņa pozīciju un līdzsvaru visu darbības laiku. Tas ļauj vieglāk kontrolēt elektroinstrumentu/iekārtu negadītu situāciju darba laikā gadījumā.

Gērbieties atbilstoši. Nevalkājiēti brīvus apģērbus vai rotaslietas. Turiet matus un apģērbus tālu no kustīgām elektroinstrumenta/iekārtas daļas. Kustīgās daļas var aizķert brīvus apģērbus, rotaslietas vai garus matus.

Ja ierīces ir pielāgotas putekļu nosūkšanas vai putekļu savākšanas sistēmas pieslēgšanas, pārlicinieties, ka tā ir pieslēgta un tiek izmantota pareizi. Putekļu nosūkšanas sistēmas izmantošana samazina riskus, kas saistīti ar putekļiem.

Nepieļaujiet, lai piederde, kas iegūta no biežas elektroinstrumenta/iekārtas izmantošanas, novestu pie bezrūpības un drošības noteikumu ignorēšanas. Bezrūpīga darbība sekundes daļā var novest pie nopietnām traumām.

Elektroinstrumenta/iekārtas lietošana un rūpes par to

Nepārslodgiet elektroinstrumentu/iekārtu. Lietojiet elektroinstrumentu/iekārtu, kas piemērots izvēlētajam pielietojumam. Atbilstošs elektroinstrumenta/iekārtas nodrošina labāku un drošāku darbību, ja tas ir izmantots projektētai slodzei.

Neizmantojiet elektroinstrumentu/iekārtu, ja elektriskais slēdzis neļauj ieslēgt un izslēgt to. Elektroinstrumenta/iekārtas, kuru nav iespējams kontrolēt ar tīkla slēdža palīdzību, ir bīstams, tas jānodod remontam.

Pirms regulēšanas, aksesuāru nomaiņas vai elektroinstrumenta/iekārtas uzglabāšanas atslēdziet kontaktdakšu no barošanas kontaktlīdzdas un/vai demontējiet akumulatoru, ja to var atslēgt no elektroinstrumenta/iekārtas. Šādi aizsardzības pasākumi ļauj izvairīties no nejašas elektroinstrumenta/iekārtas ieslēgšanas.

Uzglabājiet instrumentu bērniem nepieejamā vietā, neļaujiet lietot elektroinstrumentu/iekārtu personām, kas nepārzina elektroinstrumenta/iekārtas apkalpošanu vai šo instrukciju. Elektroinstrumenta/iekārtas ir bīstami neapmācītu lietotāju rokās. Veiciet elektroinstrumenta/iekārtas un aksesuāru tehnisko apkopi. Pārbaudiet elektroinstrumentu/iekārtu, lai pārlicinātos, kas tas ir brīvs no nesakrītībām vai kustīgu daļu iesprūdušiem, daļu bojājumiem un jebkādiem citiem faktoriem, kas var ietekmēt elektroinstrumenta/iekārtas darbību. Pirms elektroinstrumenta/iekārtas lietošanas novērsiet tā bojājumus. Daudzi nelaimis gadījumi notiek elektroinstrumenta/iekārtas nepareizas tehniskās apkopes dēļ.

Griešanas elementus uzturiet tīrus un asus. Pareizi kopī griešanas instrumenti ar asām malām retāk iesprūst darbības laikā un tos ir vieglāk kontrolēt.

Lietojiet elektroinstrumentus/iekārtas, aksesuārus, ieliekamus instrumentus utt. atbilstoši šīm instrukcijām, ņemot vērā darba veidu un apstākļus. Instrumentu izmantojošā citam darbam, izņemot to, kuram tie ir projektēti, var novest pie bīstamas situācijas.

Uzturiet rokturus un virsmas, kas paredzētas turēšanai, sausas un brīvas no eļļām un smērvielām. Slideni rokturi un virsmas, kas paredzētas turēšanai, neļauj droši apkalpot un kontrolēt elektroinstrumentu/iekārtu bīstamās situācijās.

Remonti

Veiciet elektroinstrumenta/iekārtas remontus tikai pilnvarotos servisa centros, izmantojot tikai oriģinālās rezerves daļas. Tas nodrošina elektroinstrumenta darbības drošību.

PAPILDU BRĪDINĀJUMI PAR FRĒZMAŠĪNU DROŠĪBU

Satveriet instrumentu aiz izolētajām rokturu virsmām, jo instruments var saskarties ar savu elektrības kabeli. Zem sprieguma esošā vada bojājumi var izraisīt spriegumu metāla ierīces detaļās un elektrotraumas.
Izmantojiet spļes vai citus piemērotus līdzekļus, lai nostiprinātu un noturētu sagatavi uz stabilas platformas. Sagataves turēšana ar rokām vai citām ķermeņa daļām radīs nestabilitāti un var izraisīt kontroles zudumu.

Instrumenta paredzētais izmantojums

Instruments ir paredzēts kokapstrādei, izmantojot apaļlapas frēzes, virzot tās no sagataves augšas pa tās virsmu. Var arī apstrādāt koksnes materiālus, kā piem. MDF, kokskaidu plāksnes, saplākšņus, u.tml.

Nav atļauts apstrādāt citus materiālus nekā koksne un koksnes materiāli, piem. plastmasu vai metālus. Aizliegts izmantot instrumentu kā stacionāru un kā citu instrumentu piedziņu. Lietotājs ir atbildīgs par visiem zaudējumiem, kas radušies, nepareizi izmantojot šo instrumentu.

Atlikušais risks

Pat ja instruments tiek izmantots pareizi, jāņem vērā atlikušais risks, no kura nevar izvairīties. Ar instrumenta konstrukciju un izmantojumu ir saistīti šādi draudi: saskare ar rotējošu griezējinstrumentu; ievietotā instrumenta vai tā daļu izmešana; koka putekļu un gabalu izmešana; darba laikā radušos putekļu ieelpošana; dzirdes bojājumi, ja netiek izmantoti ausu aizsargi; elektriskās strāvas trieciens, pieskaroties instrumenta neizolētajām daļām. Lietošanas instrukcijā ietverta norādījumu neievērošana var novest pie citu risku rašanās, kas saistīti ar ierīces nepareizu lietošanu.

Papildu drošības instrukcijas

Darba laikā vienmēr turiet instrumentu aiz izolētajiem rokturiem. Ievietotais instruments var nonākt saskarē ar instrumenta elektrības kabeli vai citu paslēptu zem sprieguma esošo vadu. Šāda saskare var izraisīt spriegumu neizolētajās instrumenta daļās un elektrotraumas.

Sagataves vienmēr jāpiestiprina pie stabilas pamatnes, piem. darba galdā. Nekad neturiet sagatavi ar rokām, kājām vai citām ķermeņa daļām. Pareiza sagataves nostiprināšana samazinās risku zaudēt kontroli pār instrumentu un nonākt saskarē ar kustīgajām instrumenta daļām. Apstrādājot garus elementus, atbalstiet tos pie apstrādes vietas un elementa galiem. Garie elementi mēdz saliekties zem sava svara. Atbalsti jānovieto tā, lai elementu liekšanas daļas nepieķertu darba instrumentu.

Izmantojiet tikai frēzes ar rokasgrāmatā norādīto turētāju diametru. Neveiciet frēzes turētāja modifikācijas, lai tas derētu instrumenta līgdzī. Izmantojiet ieliktni un uzgriezni, kas paredzēta konkrētajam turētāja diametram. Pirms frēzes montāžas pārliecinieties, ka tās rotācijas ātrums ir lielāks vai vienāds ar instrumenta rotācijas ātrumu.

Citu materiālu apstrādē var rasties putekļi, kas ieelpojot var būt kaitīgi. Darba laikā vienmēr izmantojiet putekļu maskas. Pievienojiet arī instrumentu putekļu nosūkšanas iekārtai katru reizi, cik vien iespējams.

Pirms katras lietošanas reizes pārbaudiet instrumentu vai ievietoto instrumentu, lai pārliecinātos, ka tiem nav bojājumu. Ja tiek konstatēti kādi bojājumi, pārtrauciet darbu, līdz defekti tiek novērsti. Pievērsiet īpašu uzmanību strāvas kabelim. Strāvas kabeli nedrīkst remontēt, tas ir pilnībā jānomaina. Nomaina ir jāveic autorizētajā servisa centrā. Atvienojot strāvas kabeļa kontaktdakšu no elektrotīkla kontaktlīdžas, vienmēr velciet aiz kontaktdakšas korpusa, nevis aiz kabeļa.

Darba laikā vienmēr lietojiet piemērotus individuālos aizsardzības līdzekļus: acu, dzirdes aizsargus, putekļu maskas, aizsargapgērbus ar garām piedurknēm un biksēm, cimdus, ķiveri un pilnus apavus ar neslīdošu zoli. Savāciet garus matus.

Veicot visas darbības, kas saistītas ar uzstādīšanu un regulēšanu, instrumentam ir jābūt atvienotai no strāvas padeves. Elektrības vada kontaktdakšai ir jābūt atslēgtai no elektrotīkla kontaktlīdžas. Pirms instrumenta pieslēgšanas strāvas padevei pārliecinieties, ka slēdzis atrodas izslēgtajā pozīcijā.

Pirms frēzes izmantošanas pārliecinieties, ka tās griežamajām malām nav defektu un ir pareizi uzasināti. Bojātas griežamās malas var izraisīt: to atlēkšanu no sagataves, nevienmērīgus darba rezultātus un frēzes pļisumu. Ja malas ir nepareizi uzasinātas, būs nepieciešams palielināt frēzes spiediena spēks uz sagatavi, kas var izraisīt materiāla sadedzināšanu un frēzes pļisumu.

Neizmantojiet frēzes, kuru diametrs ir lielāks par pamatnes cauruma izmēriem. Pēc uzstādīšanas frēzmašīnas vārpstā frēze nevajadzētu bloķēt frēzmašīnas korpusa nolaišanu un pacelšanu.

INSTRUMENTA APKALPOŠANA

Sagatavošana darbībai

Izņemiet instrumentu un piederumus no iepakojuma un noņemiet visus tā elementus.

Sakarā ar mazu iepakojuma izmēru, frēzmašīna tiek piegādāta zemākajā pozīcijā. Novietojiet frēzmašīnu uz pēdas, pēc tam ar vienu roku turiet korpusa augšdaļu, ar otru gājiena bloķēšanas sviru pretēji pulksteņrādītāja virzienam (II). Kronšteinos esošās atsperes pacels frēzmašīnas korpusu. Ar roku uz korpusa augšdaļas izdariet nelielu pretestību, lai celšana nebūtu pārāk pēkšņa. Pilnīgi notīriet strāvas kabeli.

Putekļu nosūkšanas iekārtas adaptera uzstādīšana

Putekļu nosūkšanas iekārtas adapteris sastāv no diviem elementiem: caurspīdīga savienojuma putekļu nosūkšanai un metāla stiprinājuma plāksnītes. Putekļu nosūkšanas iekārtu var izmantot tikai frēzēm, kuru diametrs ir mazāks par stiprinājuma plāksnītes cauruma diametru.

Pielieciet adapteri cauramam pēdas augšējā daļā tā, lai putekļu nosūkšanas iekārtas savienojums būtu vērsts prom no vai pret operatūru (III). Adapteri piestipriniet ar skrūvēm. Skrūves nepievelciet pārāk cieši, lai nebojātu adapteri. Kā putekļu nosūkšanas sistēmu var izmantot rūpnieciskus putekļu sūcējus. Nav ieteicams izmantot mājsaimniecības putekļu sūcēju, kas nav piemērots putekļu nosūkšanai, kas rodas kokapstrādes laikā, un šāda darba laikā var tikt bojāts. Instrumenta savienojumam vienmēr pievienojiet elastīgu šļūteni, kurš nodrošina instrumenta lietošanas brīvību. Novietojiet šļūteni tā, lai darba laikā nesaskartos ar ievietoto instrumentu. Ja putekļu sūcēja šļūtenes diametrs atšķiras no savienojuma diametra, izmantojiet adapteri (kas pieejams atsevišķi).

Šablona plāksnītes uzstādīšana

Šablona plāksnīte ļauj veidot formu pēc šablona. Uzstādiēt plāksnīti no frēzmašīnas pēdas apakšas, lai plāksnītē esošais ieliktnis būtu vērsta uz leju (IV). No pēdas augšas uzstādiēt putekļu nosūkšanas adapteri un visus elementus saskrūvējiet ar skrūvēm. Skrūves nepievelciet pārāk cieši, lai nebojātu adapteri. Vadot frēzmašīnu, plāksnītes ieliktni stingri piespiediet šablonam (V). Materiālam, kas izgriezts pēc šablona, būs nedaudz atšķirīgi izmēri nekā šablonam. Tas ir saistīts ar to, ka frēzes diametram jābūt mazākam par šablona plāksnītes ieliktna diametru.

Frēzes montāža un demontāža

Briīnājums! Nemot vērā savainošanas risku ar frēzes asajām malām, visas montāžas darbības jāveic ar aizsargcimdīm. Izvelieties frēzi ar turētāja diametru, kas norādīts tehnisko datu tabulā. Nospiediet un paturiet vārpstas bloķēšanas pogu un ar atslēgu atskrūvējiet stiprinājuma uzgriezni (VI). Ja frēzes turētāja diametrs ir mazāks par ieliktna diametru uzgriežņa iekšpusē, izmantojiet komplektā esošo reducēšanas ieliktni (VII). Uzgrieznis ar frēzi uzskrūvējiet uz vārpstas vītnes, pēc tam, piespiežot un turot vārpstas bloķētāju, cieši un stingri pievelciet uzgriezni ar atslēgu (VIII). Frēzes demontāža ir jāveic apgrieztā secībā.

Paralēlās frēzēšanas vadotnes uzstādīšana

Vadotne atvieglo taisno malu vai izgriezumu frēzēšanu. Vadotnes sastāv no balstplātnes un diviem stieņiem. Līdz galam ieskrūvējiet skrūves, kas atrodas stieņu galos. Pēc tam piestipriniet stieņus pie balstplātes, izmantojot skrūves (IX). Zem skrūvju galviņām uzlieciet paplāksnes: plakano un atspereplāksni, lai novērstu skrūvju atskrūvēšanos vibrācijas rezultātā. Stieņiem jābūt vērstiem tādā pašā virzienā kā balstplānte. Ievietojiet stieņus pamatnes korpusā, pēc tam nofiksējiet vadotnes pozīciju, pievelkot pamatnē esošās skrūves (X).

Aplveida frēzēšanas vadotnes uzstādīšana

Vadotne atvieglo aplu un arku frēzēšanu. Vadotne sastāv no viena stieņa un spailēs ar adatu. Novelciet stieni caur frēzmašīnas pamatnē esošajiem caurumiem un nofiksējiet to ar skrūvēm. Spaili ar adatu ievietojiet līdz stieņa galam bez skrūves un nostipriniet to, pievelkot spārnuzgriezni (XI). Adatas novietojumu noregulējiet tā, lai asais gals veidotu stingru atbalstu frēzējot pa apli. Adatas pozīciju vienmēr nofiksējiet, pievelkot spārnuzgriezni.

Frēzēšanas vienības gājiņa iestatīšana

Frēzēšanas vienības gājiens ir paredzēts frēzēšanas dziļuma iestatīšanai. Pārliecinieties, ka gājiņa bloķēšanas svira nav bloķēta un ir iespējams brīvi pārvietot frēzmašīnas korpusu attiecībā pret pēdu. Atbrīvojiet dziļuma mēritāja bloķēšanas grozāmo pogu. Pagrieziet dziļuma regulētāju, lai iestatītu tā pozīciju (XII). Pozīciju var nolasīt korpusa logā (XIII). Dziļuma mēritājam ir arī mikro-metriskā grozāmā poga, kas ļauj precīzi iestatīt frēzēšanas dziļumu, izmantojot papildu stieni, kas izbīdāms no dziļuma mēritāja. Pogas rotācija ir graduēta stieņa izbīdīšanas garuma milimetros. Dziļuma mēritājs balstās pret grozāmo balstplātni pamatnē (XIV). Pagrieziet balstplātni tā, lai iestatītu vēlamo frēzēšanas dziļumu. Nofiksējiet frēzmašīnas korpusu apakšējo pozīciju, pagriežot gājiņa bloķēšanas sviru līdz galam pēc pulkstenrādītāja virziena.

Rotācijas ātruma iestatīšana (XV)

Frēzmašīna nodrošina rotācijas ātruma bezpakāpju regulēšanu tehnisko datu tabulā norādītajā intervālā. Ātrumu iestatām ar grozāmo pogu, jo lielāks skaitis ir redzams, jo lielāks ir ātrums. Rotācijas ātrums jāizvēlas atkarībā no sagataves veida un frēzes diametra. Jo mazāks griezēja diametrs un jo cietāks koks, jo lielāku rotācijas ātrumu var iestatīt. Tomēr jāatceras, ka pārāk liels ātrums var izraisīt sagataves sadedzināšanu. Ieteicams veikt mēģinājumus uz atkritumu materiāla. Briīnājums! Nemainiet rotācijas ātruma iestatījumu, kad instruments darbojas zem slodzes.

Frēzmašīnas iedarbināšana un apturēšana

Pirms frēzmašīnas ieslēgšanas, satveriet to ar abām rokām aiz koruriem, pēc tam pārliecinieties, ka frēze nenonāk saskarē ar nekādu priekšmetu. Ieslēdziet frēzmašīnu, nospiežot un turot nospiestu slēdzi. Pirms darba uzsākšanas frēzmašīnai jādarbojas vismaz 30 sekundes. Ja šajā laikā netiek konstatēti nekādi darbības traucējumi, piemēram, paaugstināta vibrācija, paaugstināts troksnis, aizdomīga smaka vai dūmi, kas rodas no instrumenta, varat turpināt darbu.

Lai apturētu instrumentu, atlaidiet spiedienu uz slēdzi. Pēc slēdža atlaišanas frēze var rotēt vēl kādu laiku. Pirms instrumenta atslāšanas, pagaidiet, līdz frēze pilnībā apstājas.

Slēdzis ir aprīkots ar bloķētāju, kas aizsargā to no nejaušas nospiešanas. Pirms slēdža nospiešanas, nospiediet un paturiet bloķētāja pogu, pēc tam nospiediet slēdzi. Nav nepieciešams turēt pogu nospiestu.

Frēzēšana (XVI)

Vārpstas griešanās virzienu nosaka bultiņas uz pamatnes un korpusa. Frēzēšana tiek veikta pretēji pulksteņrādītāja virzienam - ārējā frēzēšana, un pēc pulksteņrādītāja virziena - iekšējā frēzēšana. Tas novērš frēzes pārvietošanos un nodrošina pareizu frēzēšanas rezultātu.

Frēzmašīnas pārvietošanas ātrums jāizvēlas eksperimentāli, ieteicams veikt mēģinājumus uz tāda paša veida materiāla, ka sagatave. Jo mazāks pārvietošanas ātrums, jo labāks frēzēšanas rezultāts. Tomēr pārāk mazs ātrums var izraisīt frēzējamās virsmas sadedzināšanu un atstāt uz tās paliekošas pēdas.

Frēzēšana paralēli malai (XVII)

Veicot šāda veida frēzēšanu, viena sagataves mala kalpo kā atsaucis līnija frēzmašīnas vadīšanai. Iestatiet frēzēšanas dziļumu, novietojiet paralēlās frēzēšanas vadotni vēlamajā pozīcijā, atbalstiet vadotnes plāksni pret elementa malu un pēc tam virziet frēzmašīnu tā, lai vadotnes balstplātne piegultu malai visā garumā. Frēzes pēda būs paralēla malai

Frēzēšana pa apli (XVIII)

Šādai frēzēšanai pagrieziena punktu izmanto kā apla centru, kas nosaka frēzes pēdu. Iestatiet frēzēšanas dziļumu, novietojiet aplveida frēzēšanas vadotni vēlamajā pozīcijā un vadotnes adatu apla centrālajā punktā. Ja iespējams, veiciet nelielu padziļinājumu, lai adatas gals atrastu labāku atbalstu. Pēc tam virziet frēzmašīnu pa apli, kura rādiuss būs attālums starp adatas asi un frēzēšanas asi.

Padomi frēzēšanai

Frēzēšanas laikā pārvietojiet frēzmašīnu ar vienmērīgu kustību, vienmērīgā tempā. Jo vienmērīgāka ir frēzēšana, jo augstāka ir frēzēšanas kvalitāte.

Izvaieties no frēzes triekšanās pret sagatavi.

Ļaujiet frēzmašīnai sasniegt iestādīto rotācijas ātrumu un tad sāciet frēzēšanu.

Ja jums jāturpina frēzēšana. Frēze jāievieto pēdā pie pilna rotācijas ātruma. Tas ļauj novērst frēzes iesprūšanu sagatavē.

TEHNISKĀ APKOPE UN APSKATES

UZMANĪBU! Pirms regulēšanas, tehniskās apkalpošanas vai tehniskās apkopes sākšanas izvelciet instrumenta kontaktdakšu no elektriskā tīkla kontaktlīdždas. Pēc darba pabeigšanas pārbaudiet elektroinstrumenta tehnisko stāvokli, veicot ārējo apskati un novērtējot: korpusu un rokturi, elektriskā kabeļa ar aizsargu pret pārmērīgu barošanas kabeļa salocīšanu, ventilācijas atveres caurejamību, suku dzirksteļošanu, gultņu un pārvadu darbības skaļumu, iedarbināšanu un darbības vienmērību. Garantijas periodā lietotājs nedrīkst demontēt instrumentu un nomainīt nekādus mezglus vai sastāvdaļas, jo tas noved pie garantijas tiesību zaudēšanas. Visas problēmas, kas pamanītas apskates vai darbības laikā, ir signāls, lai veiktu remontu servisa centrā. Sazinieties ar ražotāju par šo jautājumu. Pēc darba pabeigšanas iztīriet korpusu, ventilācijas atveres, pārslēgus, papildrokturi un pārsegus, piemēram, ar saspīstā gaisa plūsmu (ar spiedienu, kas nepārsniedz 0,3 MPa), otu vai sausu lupatiņu, neizmantojot ķīmiskos līdzekļus un mazgāšanas šķīdumus. Neizmantojiet tīrīšanai asus instrumentus. Demontējiet zāgripu un iztīriet pārsegu iekšpusi, zāgripas stiprinājumu un pašu zāgripu no putekļiem un citiem netīrumiem, kas rodas darbā laikā. Iztīriet rokturus, skrūves un citus regulēšanas elementus ar sausu tīru lupatiņu.

CHARAKTERISTIKA VÝROBKU

Frézka slouží k obrábění dřeva a materiálů na bázi dřeva stopkovými frézami. Vybavení frézy vodítky usnadní přímé a obloukové frézování. Snadné připojení odsavače prachu činí práci bezpečnější. Správná, bezchybná a bezpečná práce nářadí závisí na jeho správném používání, proto:

Před zahájením práce s přístrojem si přečtěte celý návod k obsluze a uschovejte jej pro pozdější potřebu.

Dodavatel nese odpovědnost za škody vzniklé v důsledku nedodržení bezpečnostních zásad a pokynů tohoto návodu k obsluze.

VYBAVENÍ VÝROBKU

Nářadí je dodáváno v kompletním stavu, ale před zahájením práce je třeba provést přípravné činnosti. Současně s frézou se dodávají vodítka, adaptéry pro připojení odsavače prachu a objímka, která umožňuje namontování frézy o menším průměru stopky. V sestavě nejsou zahrnuty frézy.

TECHNICKÉ ÚDAJE

Parametr	Měrná jednotka	Hodnota
Katalogové číslo		YT-82380
Napětí sítě	[V~]	220 - 240
Frekvence sítě	[Hz]	50
Jmenovitý výkon	[W]	2100
Jmenovité otáčky	[min ⁻¹]	8000 - 23500
Rozměr upínacího přípravku nástroje	[mm]	8 / 12
Krok frézovací soupravy	[mm]	55
Třída izolace		II
Stupeň třídy ochrany		IP20
Úroveň hluku		
- akustický tlak $L_{pa} \pm K_{pa}$	[dB (A)]	94 ± 3
- akustický výkon $L_{wa} \pm K_{wa}$	[dB (A)]	105 ± 3
Úroveň vibrací $a_n \pm K$	[m/s ²]	3,41 ± 1,5
Hmotnost	[kg]	6,6

Deklarované hodnoty emisí hluku byly naměřeny pomocí standardní měřicí metody a mohou být použity ke srovnání jednoho nářadí s druhým. Deklarované hodnoty emisí hluku mohou být také využity k počátečnímu hodnocení expozice.

Varování! Emise hluku během správné práce elektronářadím se mohou lišit od deklarovaných hodnot v závislosti na způsobu, jak je nářadí používáno, především s jakým druhem materiálu se pracuje.

Varování! Je třeba určit ochranné prostředky obsluhy na základě přibližné expozice v aktuálních podmínkách používání. Zohledněte všechny části pracovního cyklu. Kromě pracovního času je třeba zohlednit také jiné faktory, tedy dobu, kdy je zařízení vypnuto, a dobu, kdy běží na volnoběh.

VŠEOBECNÉ BEZPEČNOSTNÍ POKYNY PRO POUŽÍVÁNÍ ELEKTRICKÉHO NÁŘADÍ

Varování! Seznamte se se všemi bezpečnostními pokyny, obrázky a specifikacemi dodanými s tímto elektronářadím / strojem. Jejich nedodržování může vést k úrazu elektrickým proudem, požáru nebo vážnému poranění.

Všechny bezpečnostní pokyny a návody si uschovejte pro budoucí použití.

Pojem „elektronářadí / stroj“ použitý v pokynech se vztahuje na všechno nářadí / stroje poháněné elektrickým proudem, jak drátové, tak i bezdrátové.

Bezpečnost pracoviště

Pracoviště udržujte dobře osvětlené a čisté. Nepořádek a špatné osvětlení mohou být příčinou úrazů.

S elektronářadím / strojem nepracujte v prostředí se zvýšeným nebezpečím výbuchu, obsahujícím hořlavé látky, plyny nebo výpary. Elektronářadí / stroje vytvářejí jiskry, které mohou zapálit prach nebo výpary.

Nepouštějte do blízkosti elektronářadí děti a nezúčastněné osoby. Okamžik nepozornosti může způsobit ztrátu kontroly.

Elektrická bezpečnost

Zástrčka napájecího kabelu musí odpovídat síťové zásuvce. Zástrčku nijak neupravujte. Nepoužívejte žádné adaptéry zástr-

čky s uzemněným elektronářadím / strojem. Neupravená zástrčka odpovídající zásuvce snižuje riziko úrazu elektrickým proudem. Zabraňte styku těla s uzemněnými předměty, jako jsou trubky, radiátory a chladničky. Uzemněné tělo zvyšuje nebezpečí úrazu elektrickým proudem.

Nevystavujte elektronářadí / stroj atmosférickým vlivům nebo vlhkosti. Voda a vlhkost, které proniknou dovnitř elektronářadí / stroje, zvyšují nebezpečí úrazu elektrickým proudem.

Nepřetěžujte napájecí kabel. Nepoužívejte jej pro přenášení, tažení nebo odpojování zástrčky ze síťové zásuvky. Zabraňte styku napájecího kabelu s teplem, oleji, ostrými hranami a rotujícími částmi. Poškození nebo zamotání napájecího kabelu zvyšuje nebezpečí úrazu elektrickým proudem.

Při práci venku používejte prodlužovací kabely pro venkovní použití. Použití venkovního prodlužovacího kabelu snižuje riziko úrazu elektrickým proudem.

V případě, že elektronářadí / stroj musíte použít ve vlhkém prostředí, použijte jako ochranu proudový chránič (RCD). Použití RCD snižuje nebezpečí úrazu elektrickým proudem.

Osobní bezpečnost

Buďte opatrní, dávejte pozor na to, co děláte a používejte zdravý rozum při práci s elektronářadím / strojem. Elektronářadí / stroj nepoužívejte, když jste unaveni nebo pod vlivem drog, alkoholu nebo léků. Dokonce i sebemenší nepozornost při práci může způsobit vážný úraz.

Používejte osobní ochranné prostředky. Vždy pracujte s ochranou zraku. Používání osobních ochranných prostředků, jako jsou protiprachové masky, neklouzavá ochranná obuv, přilby a chrániče sluchu snižují nebezpečí vážného poranění.

Zabraňte náhodnému spuštění. Ujistěte se, že síťový spínač je v poloze „vypnuto“ před připojením k elektrickému napájení a/nebo akumulátoru, zvedáním nebo přenášením elektronářadí / stroje. Přenášení elektronářadí / stroje s prstem na spínači nebo napájení elektronářadí / stroje, když je spínač v poloze „zapnuto“, může způsobit vážný úraz.

Před zapnutím elektronářadí / stroje odstraňte veškeré klíče a jiné seřizovací nástroje. Klíče ponechané v rotujících částech elektronářadí / stroje mohou být příčinou úrazu.

Nesahejte a nevykláňte se příliš daleko. Udržujte stabilní postoj a rovnováhu po celou dobu práce. Umožní to snadnější ovládání elektronářadí / stroje v případě nenadálých situací při práci.

Oblékejte se vhodně. Nenoste volný oděv nebo bižuterii. Vlasy a oděv mějte v dostatečné vzdálenosti od rotujících částí elektronářadí / stroje. Volný oděv, bižuterie nebo dlouhé vlasy mohou zachytit rotující části.

Pokud je zařízení přizpůsobeno odtahu prachu nebo hromadění prachu, ujistěte se, že zařízení byla správně připojena a použita. Použití odtahu prachu snižuje nebezpečí spojené s prachem.

Nedovoďte, aby zkušenosti získané častým používáním elektronářadí / stroje byly příčinou nepozornosti a nedodržování bezpečnostních zásad. Nezodpovědné chování může způsobit vážný úraz ve zlomku sekundy.

Používání elektronářadí / stroje a servis

Elektronářadí / stroj nepřetěžuje. Elektronářadí / stroj používejte pro určené použití. Technicky způsobilé elektronářadí / stroj zajistí lepší a bezpečnější práci, pokud bude použito pro navržené zatížení.

Elektronářadí / stroj nepoužívejte, pokud síťový spínač neumožňuje zapnutí a vypnutí. Elektronářadí / stroj, které nelze kontrolovat pomocí síťového spínače, je nebezpečné a musí se dát k opravě.

Před seřízením, výměnou příslušenství nebo uschováním elektronářadí / stroje odpojte zástrčku ze síťové zásuvky a/nebo vytáhněte akumulátor, pokud jej lze vyjmout z elektronářadí / stroje. Takové bezpečnostní opatření zabrání náhodnému zapnutí elektronářadí / stroje.

Nářadí uchovávejte na místě nedostupném pro děti, nedovoďte osobám neznalým obsluhy elektronářadí / stroje nebo těchto návodů obsluhovat elektronářadí / stroj. Elektronářadí / stroj jsou nebezpečné v rukou nezaškolených uživatelů.

Provádějte údržbu elektronářadí / stroje a příslušenství. Kontrolujte je z hlediska netěsnosti nebo zaseknutí rotujících částí, poškození dílů a jakýchkoli jiných podmínek, které mohou ovlivnit fungování elektronářadí / stroje. Poškození opravte před použitím elektronářadí / stroje. Mnoho úrazů je způsobeno nesprávným provedením údržby elektronářadí / stroje. **Rezné nástroje udržujte čisté a naostřené.** Správně udržovaný rezný nástroj s ostrými hranami je méně náchylný na zaseknutí a snadněji se kontroluje během práce.

Používejte elektronářadí / stroje, příslušenství a vestavené nástroje atd. v souladu s těmito návody, se zohledněním typu a pracovních podmínek. Používání nářadí pro jinou práci, než byla navržena, může vést k nebezpečné situaci.

Rukojeti a úchopné povrchy udržujte suché, čisté a bez oleje a maziv. Kluzké rukojeti a úchopné povrchy neumožňují bezpečnou obsluhu a kontrolu elektronářadí / stroje v nebezpečných situacích.

Opravy

Elektronářadí / stroj nechte opravit pouze v autorizovaných servisech, s použitím výlučně originálních náhradních dílů. Zajistí to správnou bezpečnou práci elektronářadí.

DALŠÍ VAROVÁNÍ PRO BEZPEČNÉ FRÉZOVÁNÍ

Držte nářadí za izolované povrchy držadla, protože by mohlo dojít ke kontaktu s napájecím kabelem nářadí. Přeříznutí kabelu „pod napětím“ může způsobit, že kovové části nářadí budou také „pod napětím“ a může dojít ke zranění obsluhy.

Pro zajištění a upevnění obráběného předmětu ke stabilní ploše používejte svorky nebo jiné vhodné prostředky. Držení obráběného předmětu pouze rukama nebo jinými částmi těla vede k nestabilitě a může způsobit ztrátu kontroly.

Určení nářadí

Nářadí slouží k obrábění dřeva pomocí stopkových fréz vedených k materiálu shora po jeho povrchu. Je možné také obrábět materiály na bázi dřeva jako desky MDF, dřevotřískové desky, překližku atd.

Je zakázáno obrábět jiné materiály než dřevo a materiály na bázi dřeva, např. umělé hmoty nebo kovy. Je zakázáno používat toto nářadí jako stacionární a jako pohon jiného nářadí. Uživatel nese odpovědnost za veškeré škody vzniklé nesprávným používáním nářadí.

Zbytkové riziko

I když je nářadí používáno správně, nelze vyloučit zbytkové riziko. Z konstrukce a účelu nástroje vyplývají tato nebezpečí: kontakt s rotujícím řezným nástrojem; vyhození zaváděcího nástroje nebo jeho částí; vyhazování prachu a kousků dřeva; vdechování prachu vznikajícího při práci; poškození sluchu, pokud nejsou použity chrániče sluchu; úraz elektrickým proudem při dotyku neizolovaných částí nářadí. Nedodržování pokynů v návodu k obsluze může vést k nebezpečím vyplývajícím z nesprávného používání.

Další bezpečnostní pokyny

Při provozu vždy držet nářadí za izolované rukojeti. Zaváděcí nářadí se může dostat do kontaktu s napájecím kabelem nástroje nebo jiným skrytým vodičem „pod napětím“. Takový kontakt může způsobit, že se na neizolované části nářadí dostane napětí a může dojít k úrazu obsluhy.

Obráběné předměty je třeba vždy upnout na stabilní základnu, např. na pracovní stůl. Nikdy nedržet obráběný předmět rukama, nohama nebo jinými částmi těla. Správné upnutí obráběného materiálu sníží riziko ztráty kontroly nad nářadím a kontaktem těla s pohyblivými částmi nástroje. Při obrábění dlouhých prvků je třeba je podepřít jak v blízkosti pracoviště, tak na konci prvku. Dlouhé prvky mají sklon se ohýbat vlastní hmotností. Podpěry je třeba umístit tak, aby části prvků, u kterých dochází k ohybu, nezachytávaly pracovní nářadí.

Je nutno používat pouze frézy s průměrem upínacích stopek uvedených v návodu k obsluze. Neupravovat stopku frézy tak, aby bylo možné ji vložit do otvoru úchyty stopky v nářadí. Používat objímky a matice určené pro daný průměr úchyty stopky v nářadí. Před montáží frézy je třeba zajistit, aby stanovená rychlost frézy byla větší nebo stejná jako rychlost nářadí.

Při obrábění některých materiálů může docházet ke vzniku prachu, který může být při vdechování škodlivý. Je třeba při práci vždy používat protiprachové masky. Je také třeba připojit nářadí k odsávání prachu vždy, kdykoliv to je možné.

Před každým použitím je třeba zkontrolovat, zda nářadí a zaváděcí nářadí nejsou poškozeny. Při zjištění jakéhokoliv poškození nářadí je třeba toto poškození odstranit a teprve potom začít pracovat. Zvláštní pozornost je třeba věnovat napájecímu kabelu. Poškozený napájecí kabel nelze opravovat, musí být vyměněn celý. Výměna musí být provedena v autorizovaném servisním středisku. Při odpojování zástrčky napájecího kabelu vždy táhněte za zástrčku, nikdy ne za kabel.

Při práci je třeba vždy používat osobní ochranné prostředky, a to zejména: ochranu sluchu, ochranné brýle, protiprachové masky, ochranný oděv s dlouhými rukávy a nohavice, ochranné rukavice, helmu a uzavřenou obuv s protiskluzovou podrážkou. Dlouhé vlasy je nutné sepnout.

Všechny činnosti spojené s montáží a nastavováním je třeba provádět při odpojení napájení nářadí. Zástrčka napájecího kabelu nástroje musí být odpojována od zásuvky elektrické sítě. Před připojením nářadí k napájení se ujistěte, že je vypínač ve vypnuté poloze.

Před použitím frézy je třeba se ujistit, že její břity jsou nepoškozené a řádně naostřené. Poškozené břity mohou způsobit: odsakování od obráběného materiálu, nerovnoměrné pracovní výsledky a prasknutí frézy. Neostřené břity vyžadují zvýšenou přítlačnou sílu frézy na obráběný materiál, což může způsobit spálení materiálu a také prasknutí frézy.

Nepoužívat frézy o větším průměru stopky než je rozměr otvoru v základně. Fréza po zamontování ve vřetenu frézky nesmí blokovat snižování a zvyšování korpusu frézky.

POKYNY K PROVOZU NÁŘADÍ

Příprava na spuštění

Nářadí a jeho příslušenství vyjmout z obalu a odstranit všechny jeho součásti.

S ohledem na zmenšené rozměry balení se frézka dodává s nastavením v nejnižší poloze. Frézku je třeba postavit na patku, jednou rukou přidržet horní část korpusu a druhou rukou otočit pákou blokády zdvihu proti směru hodinových ručiček (II). Pružiny umístěné v držácích zvednou korpus frézky. Na horní straně korpusu by měla být položena ruka s lehkým odporem proti zvedání tak, aby zvedání nebylo příliš rychlé.

Úplně rozmotat napájecí kabel.

Připojení k instalaci odsávání prachu

Adaptér pro instalaci odsávání prachu se skládá ze dvou prvků: průhledné přípojky systému pro odsávání prachu a kovové upevňovací desky. Systém odsávání prachu lze použít pouze pro frézy, jejichž průměr stopky je menší než průměr otvoru v upínací desce. Adaptér vložit do otvoru v horní části patky tak, aby připojení k systému odsávání prachu bylo nasměrováno do směru k obsluze nebo od ní (III). Adaptér upevnit šrouby. Šrouby příliš neutahovat, aby nedošlo k poškození adaptéru.

K odsávání prachu je možné používat průmyslový vysavač. Nedoporučuje se používat domácí vysavač, který není určen k pohlcování prachu vznikajícího při zpracování dřeva a může být během takové práce poškozen. K připojení nářadí vždy použijte elastickou hadici, aby byla zajištěna volnost pohybu nářadí. Hadici uložte tak, aby během provozu nepřicházela do styku se zaváděcím nástrojem. Pokud se průměr hadice vysavače liší od průměru přípojky, použijte adaptér (k dispozici samostatně).

Montáž upevňovací desky šablony

Upevňovací deska šablony umožňuje frézování tvaru na podle šablony. Upevňovací desku šablony je třeba namontovat pod frézovací patku tak, aby objímka ve středu desky směřovala dolů (IV). Adaptér pro odsávání prachu se nasadí seshora na patku frézky a vše se sešroubuje. Šrouby přilíší neutahovat, aby nedošlo k poškození adaptéru. Při provozu frézky je třeba objímky upevňovací desky šablony pevně přitisknout k šabloně (V). Materiál vyřiznutý podle šablony bude mít mírně odlišné rozměry než šablona. To vyplývá z toho, že průměr frézy musí být menší než průměr objímky upevňovací desky šablony.

Montáž a demontáž frézy

Varování! Kvůli nebezpečí poranění ostrými břity frézy je třeba montáž provádět v ochranných rukavicích.

Vybrat frézu s průměrem stopky uvedeným v tabulce technických dat. Stisknout a přidržet tlačítko blokády vřetena a klíčem vyšroubovat upínací matici (VI). Pokud je průměr stopky frézy menší než objímka uvnitř matice, použijte dodanou redukční objímku (VII). Matici s frézou je třeba našroubovat na závit vřetena a potom při současném stlačení a přidržení blokády vřetena matici pevně a bezpečně dotáhnout klíčem (VIII).

Při demontáži frézy postupujte v opačném pořadí.

Montáž vodítka pro paralelní frézování

Vodítko usnadňuje frézování rovných hran nebo drážek. Vodítko se skládá z dorazové desky a dvou tyčí. Je třeba zcela vyšroubovat šrouby na koncích tyčí. Potom šrouby (IX) upevnit tyče k dorazové desce. Pod hlavy šroubů vložit přiložené podložky: plochou a pružinovou, zabrání se tak uvolnění šroubů v důsledku vibrací během provozu. Tyče musí směřovat do stejné strany jako dorazová deska.

Tyče vložte do otvorů v krytu základny a potom zablokovat uložení vodítka utažením šroubů v základně (X).

Montáž vodítka pro frézování kruhů

Vodítko usnadní frézování kruhů a oblouků. Vodítko sestává z jedné tyče a jehlové svorky. Nasunout tyč otvory v základně frézky a zajistit její polohu pomocí šroubů. Nasadit jehlovou svorku na konec tyče bez šroubu a upevnit ji utažením křídlové matice (XI). Polohu jehly je třeba nastavit tak, aby při frézování v kruhu její ostrý konec tvořil pevnou oporu. Polohu jehly je třeba vždy zajistit utažením křídlové matice.

Zdvih frézovací soupravy

Zdvihem frézovací soupravy se nastavuje hloubka frézování. Je třeba se přesvědčit, že páka blokády kroku není zablokována a je možné volně přemísťovat korpus frézky vůči patce. Uvolnit otočný knoflík blokády hloubkoměru. Otáčením regulátoru hloubkoměru nastavte jeho polohu (XII). Polohu je možné odečítat v okénku krytu (XIII). Hloubkoměr má také mikrometrický otočný knoflík, který umožňuje přesné nastavení hloubky frézování pomocí další tyče vysouvané z hloubkoměru. Otačka otočného knoflíku je škálována v mm délky vysunutí tyče. Hloubkoměr se opírá o otočnou dorazovou desku v základně (XIV). Desku je třeba otočit tak, aby bylo možné nastavit požadovanou hloubku frézování.

Korpus frézky ve spodní poloze musí být zajištěn otáčením páky blokády kroku zdvihem ve směru hodinových ručiček až do odporu.

Nastavení počtu otáček (XV)

Frézka umožňuje plynulou regulaci počtu otáček v rozsahu daném v tabulce s technickými daty. Rychlost se nastavuje otočným knoflíkem, čím je viditelné číslo vyšší, tím vyšší je rychlost. Rychlost otáčení je třeba zvolit v závislosti na druhu zpracovávaného materiálu a průměru frézy. Čím je průměr frézy menší a čím je dřevo tvrdší, tím může být nastavena vyšší rychlost. Je však třeba pamatovat na to, že příliš vysoká rychlost může způsobit spálení obráběného materiálu. Doporučujeme provést test spalování na odpadovém materiálu.

Varování! Neměňte nastavení rychlosti při práci nářadí pod zatížením.

Uvedení nářadí do provozu a jeho vypnutí

Před uvedením frézky do provozu ji držte oběma rukama za držadla a potom se ujistěte, že fréza nepřichází do styku s žádným předmětem. Frézka se uvede do provozu stisknutím a přidržení vypínače. Před zahájením práce by frézka měla být v provozu asi 30 sekund. Pokud během této doby nezjistíte žádné neobvyklé příznaky práce např. zvýšené vibrace, zvýšený hluk, podezřelý zápach nebo kouř vycházející z nářadí, můžete začít pracovat.

K zastavení nářadí dojde po uvolnění stisku vypínače. Po uvolnění vypínače se fréza může ještě nějakou dobu točit. Proto je před odložením nářadí ještě třeba počkat, než se fréza zcela zastaví.

Vypínač má blokádu zabezpečující před náhodným zapnutím vypínače. Před stisknutím vypínače je třeba stisknout a přidržet tlačítko blokády, potom stisknout vypínač. Další přidržování stisku blokády není nutné.

Frézování (XVI)

Směr otáčení vřetena je označen šipkou na základně nebo na krytu. Frézovat je třeba proti směru hodinových ručiček pro frézování

vnější a po směru hodinových ručiček pro frézování vnitřní. Zabrání se tak přeskokování frézy a zajistí to dobrý výsledek frézování. Rychlost posuvu frézy je třeba stanovit experimentálně, doporučuje se provést zkoušky na odpadech stejného materiálu, který bude frézován. Čím menší rychlost posuvu, tím lepší bude výsledek frézování. Příliš malá rychlost však může frézovaný povrch spálit a zanechat na něm trvalé stopy.

Frézování rovnoběžné s okrajem (XVII)

Při tomto frézování je jedna z hran obráběného materiálu považována za referenční čáru pro frézování. Nastavit hloubku frézování, nastavit rovnoběžné vodítko frézování do požadované polohy, opřít vodicí dorazovou desku o okraj obráběného prvku tak, aby dorazová deska vodítka stále na celé délce přiléhala k okraji. Trasa frézy bude rovnoběžná s okrajem

Frézování po kruhu (XVIII)

Při tomto frézování se využívá bod otáčení jako střed kruhu, který vyznačuje trasu frézy. Nastavit hloubku frézování, nastavit vodítko pro frézování kruhu v požadované poloze a jehlu vodítka nastavit do bodu, který bude středem kruhu. Pokud to je možné, je třeba udělat malé prohloubení, aby se špička jehly měla o co opřít. dále přesouvat frézku po kruhu, jehož poloměrem je vzdálenost mezi osou jehly a osou frézy.

Dobré rady pro frézování

Frézku je třeba při frézování vést plynulým pohybem a stálým tempem. Čím plynulejší je frézování, tím lepší kvality frézování se dosáhne.

Zabraňte úderům frézy do obráběného materiálu.

Umožněte frézce dosáhnout stanovených otáček a teprve potom začít s frézováním.

Pokud se vyskytne potřeba pokračovat s frézováním, je třeba frézu do trasy zavést při plných otáčkách. Zabrání se tak zaseknutí frézy v obráběném materiálu.

ÚDRŽBA A TECHNICKÉ KONTROLY

UPOZORNĚNÍ! Předtím než přistoupíte k seřízení, technické obsluze nebo údržbě, vytáhněte zástrčku nářadí ze síťové zásuvky. Po skončení práce zkontrolujte technický stav elektronářadí. Prohlédněte ho zvenjšku a zkontrolujte: těleso a rukojeť, elektrický kabel se zástrčkou a gumovou ochranou, činnost elektrického spínače, průchodnost ventilačních otvorů, jiskření uhlíků, hlasitost pohybu ložisek a převodovky, rozběh a rovnoměrnost páce. Uživatel nesmí v záruční době demontovat elektronářadí ani vyměňovat žádné podsestavy nebo jiné prvky, jelikož by to vedlo ke ztrátě nároků vyplývajících ze záruky. Veškeré nesrovnalosti zpozorované při prohlídce nebo během práce jsou signálem k provedení opravy v servisu, za tímto účelem kontaktujte výrobce. Po zakončení práce očistěte plášť, ventilační otvory, spínače, vedlejší rukojeť a kryty např. proudem vzduchu (tlak maximálně 0,3 MPa), štětcem nebo suchým hadříkem bez použití chemických prostředků a čistících kapalin. K čištění nepoužívejte ostré nástroje. Demontujte kotoučovou pilu a očistěte vnitřek krytů, připevnění kotoučové pily i samotnou pilu od prachu a jiných nečistot vznikajících během práce. Držadla, knoflíky a jiné regulační prvky očistěte suchým, čistým hadříkem.

CHARAKTERISTIKA VÝROBKU

Fréza je určená na obrábanie dreva a materiálov na báze dreva s použitím stopkových fréz. Používanie frézy s vodiacími lištami uľahčuje frézovanie v priamej línii a po oblúku. Vďaka možnosti jednoducho pripojiť odsávanie prachu je práca bezpečnejšia. Správne, bezporuchové a bezpečné fungovanie zariadenia závisí od toho, či sa zariadenie správne používa, preto:

Skôr než začnete výrobok používať sa oboznámte s celou používateľskou príručkou. Príručku náležite uchovajte.

Za prípadné škody, ktoré vzniknú následkom nedodržania bezpečnostných pokynov a odporúčaní, ktoré sú uvedené v tejto príručke, výrobca ani dodávateľ nezodpovedá.

VYBAVENIE VÝROBKU

Náradie sa dodáva v kompletnom stave, avšak predtým, než ho začnete používať, musia sa vykonať isté prípravné činnosti. Spolu s frézou sa dodávajú vodiace lišty, prípojka odsávania prachu, ako aj hrdlo umožňujúce namontovanie fréz s menším priemerom stopky. Súčasťou náradia nie sú pracovné frézy.

TECHNICKÉ PARAMETRE

Parameter	Merná jednotka	Hodnota
Katalógové č.		YT-82380
Parametre el. siete	[V~]	220 - 240
Frekvencia el. napätia	[Hz]	50
Menovitý príkon	[W]	2100
Menovitá uhlová rýchlosť	[min ⁻¹]	8000 - 23500
Rozmer upínacieho prípravku nástroja	[mm]	8 / 12
Zdvih frézového modulu	[mm]	55
Trieda izolácie (ochrany pred el. prúdom)		II
Stupeň ochrany		IP20
Úroveň hluku		
- akustický tlak $L_{pa} \pm K_{pa}$	[dB (A)]	94 ± 3
- akustický výkon $L_{wa} \pm K_{wa}$	[dB (A)]	105 ± 3
Vibrácie $a_n \pm K$	[m/s ²]	3,41 ± 1,5
Hmotnosť	[kg]	6,6

Deklarované hodnoty emisie hluku boli nameraná štandardnou testovacou metódou a môžu sa používať na porovnanie jedného zariadenia s iným. Deklarované hodnoty emisie hluku sa tiež môžu použiť na predbežné hodnotenie vystavenia.

Varovanie! Hlučnosť správne fungujúceho a používaného elektronáradia sa môže líšiť od vyhlásovaných hodnôt. Skutočná hodnota závisí od spôsobu, akým sa náradie používa, predovšetkým od toho, aký materiál sa obrába.

Varovanie! Stanovte potrebné osobné ochranné prostriedky operátora na základe stanovenia hodnôt vystavenia v konkrétnych podmienkach používania. Zohľadnite všetky fázy pracovného cyklu. Okrem pracovného času zohľadnite aj iné faktory, napr. kedy sa zariadenie vypína a kedy je spustené na voľnobehu.

VŠEOBECNÉ UPOZORNENIA TÝKAJÚCE SA BEZPEČNOSTI PRE ELEKTRICKÉ NÁRADIE

Upozomenie! Oboznámte sa so všetkými bezpečnostnými upozoreniami, ilustráciami a špecifikáciami, ktoré sú dodané spolu s elektrickým náradím / strojom ich nedodržanie môže viesť k úrazu elektrickým prúdom, požiaru alebo k vážnym zraneniam.

Zachovajte všetky upozornenia a návod pre budúce použitie.

Termín „elektrické náradie / stroj“ použitý v upozorneniach sa vzťahuje na všetky náradia / stroje poháňané elektrickým prúdom, či už drôtové (s káblom), alebo bezdrôtové.

Bezpečnosť na pracovisku

Udržujte pracovisko dobre osvetlené a čisté. Neporiadok a zlé osvetlenie môžu byť príčinou nehôd.

Nepoužívajte elektrické náradia / stroje v prostredí so zvýšeným rizikom výbuchu, ktoré obsahuje horľavé kvapaliny, plyny alebo výpary. Elektrické náradia / stroje vytvárajú pri práci iskry, ktoré môžu zapáliť prach, alebo výpary.

Nedovoľte, aby deti a nepovolane osoby vstúpovali na pracovisko. Strata koncentrácie môže spôsobiť stratu kontroly nad strojom.

Elektrická bezpečnosť

Zástrčka elektrického kábla musí pasovať do zásuvky. Zástrčku nesmiete upravovať akýmkoľvek spôsobom. Nie je

dovolené používať žiadne adaptéry zástrčky s uzemneným elektrickým náradím / stroji. Neupravená zástrčka, ktorá pasuje do zásuvky, znižuje riziko zasiahnutia elektrickým prúdom.

Vyhňte sa kontaktu s uzemnenými povrchmi ako sú rúry, radiátory a chladničky. Uzemnenie tela zvyšuje riziko úrazu elektrickým prúdom.

Nie je dovolené vystavovať elektrické náradie / stroje kontaktu s atmosférickými zrážkami, alebo s vlhkosťou. Voda a vlhkosť, ktoré sa dostanú do vnútra elektrického náradia / stroja, zvyšujú riziko zasiahnutia elektrickým prúdom.

Nepreťažujte sieťový kábel. Nepoužívajte napájací kábel na nosenie, ťahanie a odpojovanie zástrčky zo sieťovej zásuvky. Zabráňte kontaktu napájacieho kábla s teplom, olejmi, ostrými hranami a pohyblivými časťami. Poškodenie, alebo zamotanie napájacieho kábla zvyšuje riziko zasiahnutia elektrickým prúdom.

V prípade práce mimo uzavretých priestorov je potrebné používať predlžovacie káble určené pre prácu mimo uzavretých priestorov. Použitie náležitého predlžovacieho kábla na vonkajšiu prácu znižuje riziko zasiahnutia elektrickým prúdom.

V prípade, kedy je použitie elektrického náradia / stroja vo vlhkom prostredí nevyhnutné, tak je potrebné ako ochrana proti napájacímu napätiu použiť zvyškové prúdové zariadenie (RCD). Použitie zariadenia RCD znižuje riziko úrazu elektrickým prúdom.

Osobná bezpečnosť

Zostaňte stále pozorný, venujte pozornosť tomu, čo robíte a počas práce s elektrickým náradím / strojom . používajte zdravý rozum. Nepoužívajte elektrické náradie / stroj, ak ste unavený, alebo pod vplyvom drog, alkoholu, alebo liekov. Dokonca aj chvíľa nepozornosti počas práce môže zapríčiniť vážne úrazy.

Používajte prostriedky osobnej ochrany. Vždy si nasadte ochranné okuliare. Používanie prostriedkov osobnej ochrany, akými sú prachové respirátory, protišmyková ochranná obuv, prilby a chrániče sluchu znižujú riziko vážnych úrazov.

Zabráňte náhodnému zapnutiu náradia. Pred pripojením, zdvihnutím, alebo prenášaním elektrického náradia / stroja k elektrickej sieti, batérii sa uistite, že je elektrický spínač je v polohe „vypnuté“. Prenášanie elektrického náradia / stroja s prstom na spínači, alebo pripájanie elektrického náradia / stroja, keď je spínač v polohe „zapnuté“, môže zapríčiniť vážne úrazy.

Pred zapnutím elektrického náradia / stroja odstráňte všetky kľúče a iné nástroje, ktoré sa používali na jeho nastavenie. Kľúč ponechaný na rotujúcich častiach náradia / stroja môže zapríčiniť vážne úrazy.

Nesiahajte a nenakláňajte sa príliš ďaleko, udržiňte rovnováhu. Po celý čas udržiujte náležité postavenie a rovnováhu. Umožní to jednoduchšie ovládanie elektrického náradia / stroja v prípade neočakávaných situácií počas práce.

Používajte ochranný odev. Neobliekajte si voľný odev, nenoste bižutériu. Udržiujte vlasy a odev v dostatočnej vzdialenosti od pohyblivých častí elektrického náradia / stroja. Voľný odev, bižutéria, alebo dlhé vlasy sa môžu zachytiť do pohyblivých častí náradia.

Ak je zariadené prispôbené na pripojenie odsávača prachu, alebo zásobníka na prach, tak sa uistite, či boli dobre pripojené a správne použité. Použitie odsávača prachu znižuje riziko ohrozenia zdravia spojené s prachom.

Nedovoľte, aby skúsenosti z častého používania náradia / stroja mali za následok neopatrnosť a ignorovanie bezpečnostných pravidiel. Nezodpovedná činnosť môže spôsobiť vážne zranenia v zlomku sekundy.

Prevádzkovanie a starostlivosť o elektrické náradie / stroj

Nepreťažujte elektrické náradie / stroj. Používajte vhodné elektrické náradie / stroj pre vybranú činnosť. Správny výber elektrického náradia / stroja pre danú prácu zabezpečí lepšiu a bezpečnejšiu prácu.

Nepoužívajte elektrické náradie / stroj, ak nefunguje jeho sieťový spínač. Náradie / stroj, ktoré sa nedá ovládať pomocou sieťového spínača, je nebezpečné a je potrebné odovzdať ho do opravy.

Pred nastavovaním, výmenou príslušenstva, alebo uskladnením elektrického náradia / stroja, odpojte zástrčku z napájacej zásuvky a/alebo batérie, pokiaľ sa dá odpojiť od elektrického náradia / stroja. Takéto predbežné opatrenia zabráni náhodnému zapnutiu elektrického náradia / stroja.

Náradie uskladňujte na mieste neprístupnom pre deti, nedovoľte, aby s elektrickým náradím / strojom pracovali osoby nezaškolené pre jeho obsluhu, alebo oboznámené s návodom pre elektrické zariadenie / stroj. Elektrické náradie / stroj môže byť v rukách nezaškoleného používateľa nebezpečné.

Zabezpečte náležitú údržbu elektrického náradia / stroja a príslušenstva. Kontrolujte náradie / stroj po stránke neprispôbení, alebo zaskávania pohyblivých častí, poškodení častí a akýchkoľvek iných podmienok, ktoré môžu mať vplyv na fungovanie elektrického náradia / stroja. V prípade zistenia závad je potrebné ich pred použitím elektrického náradia / stroja odstrániť. Veľa nehôd býva spôsobených nesprávnou údržbou náradia / stroja.

Rezné nástroje je potrebné udržiavať čisté a naostré. Správne udržiavané rezné nástroje s ostrými hranami sa tak rýchlo nezaseknú a dajú sa počas práce jednoduchšie ovládať.

Používajte elektrické náradia / stroje, príslušenstvo a nástroje atď. v súlade s týmito inštrukciami, pričom berte na vedomie druh a podmienky práce. Používanie náradia na iné práce, než na ktoré bolo navrhnuté, môže spôsobiť vytvorenie nebezpečných situácií.

Rukoväte a uchopovacie plochy udržiavajte v čistote, suché a bez oleja a tuku. Klzké rukoväte a upínacie plochy neumožňujú bezpečnú prevádzku a kontrolu náradia / stroja v nebezpečných situáciách.

Opravy

Opravy elektrického náradia / stroja zverte len k tomu oprávneným firmám, ktoré používajú výhradne originálne náhradné diely. Bude tak zabezpečená náležitá bezpečnosť práce elektrického náradia.

DODATOČNÉ BEZPEČNOSTNÉ VAROVANIA TÝKAJÚCE SA BEZPEČNOSTI FRÉZ

Náradie držte iba za izolované povrchy rukovätí, pretože pri používaní náradia môže dôjsť ku kontaktu s vlastným napájacím káblom. Prerezanie kábla „pod napätím“ môže spôsobiť, že aj kovové časti náradia budú „pod napätím“ a el. prúd môže zasiahnuť operátora.

Používajte svorky alebo iné vhodné spôsoby na zabezpečenie a zafixovanie obrábaného prvku k stabilnej platforme. V opačnom prípade, ak sa obrábaný prvok drží rukami alebo inými časťami tela je nestabilný, čo môže viesť k nebezpečnej strane kontroly.

Určenie náradia

Náradie je určené na obrábanie dreva s použitím stopkových fréz, ktoré sú po povrchu materiálu vedené zhora. Obrábať sa tiež môžu materiály na báze dreva, ako sú MDF dosky, drevotriesky, preglejky ap.

V žiadnom prípade neobrábajte iné materiály než drevo a materiály na báze dreva, ako sú napr. plasty či kovy. Náradie sa nesmie používať stacionárne ani ako pohon iných nástrojov. Používateľ je zodpovedný za všetky škody vzniknuté v dôsledku nesprávneho využitia/použitia náradia.

Zvyškové riziko

Aj vtedy, keď sa náradie používa správne, nedá sa úplne vylúčiť zvyškové riziko, ktorému sa nedá vyhnúť. S konštrukciou a s určením náradia súvisia nasledujúce riziká a ohrozenia: kontakt s rotujúcim rezným nástrojom; odhodenie prikladaného náradia alebo jeho častí; vymrštenie prachu a kúskov dreva; vdychovanie prachu vznikajúceho počas práce; poškodenie sluchu v dôsledku nepoužívania ochrany sluchu; zásah el. prúdu v dôsledku kontaktu s neizolovanou časťou náradia. Nedodržiavanie pokynov, ktoré sú uvedené v tejto príručke, môže viesť k vzniku iných ohrození súvisiacich s nepravým používaním.

Dodatočné bezpečnostné pokyny

Náradie vždy počas používania držte iba za izolované ruky. Môže dôjsť ku kontaktu náradia s napájacím káblom alebo s iným skrytým káblom „pod napätím“. V dôsledku takého kontaktu sa môže stať, že neizolované časti náradia budú tiež pod napätím a môže dôjsť k zásahu operátora el. prúdom.

Obrábané predmety vždy upevnite k stabilnému podstavcu, napr. k pracovnému stolu. Obrábaný materiál v žiadnom prípade nedržte rukami, nohami alebo inou časťou tela. Keď je obrábaný materiál správne upevnený, riziko straty kontroly nad náradím a kontaktu tela s pohyblivými časťami náradia je nižšie. V prípade obrábania dlhých predmetov podoprite ich v blízkosti miesta obrábania a v blízkosti konca daného predmetu. Dlhé predmety majú tendenciu ohýbať sa pod vlastnou váhou. Podpery umiestnite tak, aby ohnuté časti predmetov nezachytili pracovný nástroj.

Používajte iba frézy s odporúčaným (uvedeným v príručke) priemerom stopiek. Stopky fréz v žiadnom prípade neprispôbujúce k skľučovadlu náradia. Používajte hrdo a maticu určené pre daný priemer stopky. Pred montážou frézy skontrolujte, či jej uhlová rýchlosť je vyššia alebo taká istá ako uhlová rýchlosť náradia.

Pri obrábaní niektorých materiálov môže vzniknúť prach, ktorého vdychovanie môže byť škodlivé. Počas práce vždy používajte vhodné protiprachové masky. Vždy, keď je to možné, náradie pripojte k systému odsávania prachu.

Pred každým použitím skontrolujte náradie ako aj pracovný nástroj, či nie sú poškodené. V prípade, ak objavíte akékoľvek poškodenie, také náradie/nástroj nepoužívajte, kým nebude odstránené. Predovšetkým dávajte pozor na napájací kábel. Poškodený napájací kábel sa nesmie opravovať, musí sa vymeniť celý. Výmenu môže vykonať iba autorizovaný servis. Pri vyťahovaní zástrčky napájacieho kábla z el. zásuvky nikdy neťahajte za kábel, vždy uchopte priamo zástrčku.

Počas práce používajte osobné ochranné prostriedky: ochranu očí, ochranu sluchu, protiprachové masky, ochranný odev s dlhými rukávmi a nohavicami, rukavice, prilbu a obuv s protišmykovou podošvou. Dlhé vlasy vhodne zopnite.

Všetky činnosti súvisiace s montážou a nastavovaním vykonávajte iba vtedy, keď je zariadenie odpojené od el. napätia. Zástrčka napájacieho kábla náradia musí byť úplne vyťahaná z el. zásuvky. Pred tým, než náradie pripojíte k el. napätiu, uistite sa, či je zapínač vo vypnutej polohe.

Pred použitím frézy skontrolujte, či rezné hrany nie sú poškodené a sú náležite ostré. Poškodené rezné hrany môžu spôsobiť: ich odkrvovanie od obrábaného materiálu, nerovnomerné výsledky práce a môžu byť príčinou puknutia frézy. V dôsledku neostrých hrán bude potrebný silnejší prítlak frézy k obrábanému materiálu, v dôsledku čoho sa obrábaný materiál môže spáliť, a tiež to môže byť príčinou puknutia frézy.

Nepoužívajte frézy s väčším priemerom, než sú rozmery otvoru v podstavci. Fréza po namontovaní vo vretene frézy nesmie blokovať znižovanie a zdvíhanie pláštá hornej frézy.

POUŽÍVANIE NÁRADIA

Príprava na prácu/používanie

Náradie a príslušenstvo vyberte z balenia a odstráňte všetky obalové prvky.

Vzhľadom na zmenšenie rozmerov balenia, fréza sa pri dodaní nachádza v najnižšej polohe. Frézu postavte na nohu, a následne jednou rukou podržte vrch pláštá a druhou otočte páku blokády zdvíhu proti smeru pohybu hodinových ručičiek (II). Pružiny umiestnené vo vzperách zdvíhnu plášť frézy. Rukou položenou na vrchu pláštá vytvárajte malý odpor, aby zdvíhanie nebolo príliš prudké.

Úplne rozviňte napájací kábel.

Montáž adaptéra systému odsávania prachu

Adaptér systému odsávania prachu sa skladá z dvoch častí: priehľadnej prípojky k systému odsávania prachu a z kovovej upevňovacej dosky. Systém odsávania prachu sa môže používať iba v prípade frézy, ktorých priemer je menší než priemer otvoru v upevňovacej doske.

Adaptér priložte k otvoru v hornej časti nohy tak, aby prípojka systému odsávania prachu smerovala od alebo k operátorovi (III). Adaptér upevnite skrutkami. Skrutky nedotahujte príliš silno, aby ste adaptér nepoškodili.

Ako systém odsávania prachu môžete použiť priemyselný vysávač. Neodporúčame používanie domáceho vysávača, ktorý nie je určený na odsávanie prachu, ktorý vzniká pri obrábaní dreva, a v prípade takého použitia sa môže poškodiť. K prípojke náradia vždy upevnite elastickú hadicu, ktorá operátorovi umožní slobodne manipulovať náradím. Hadicu tiež položte tak, aby nedošlo k prípadnému kontaktu počas používania náradia. Ak má hadica vysávača iný priemer ako prípojka, použite adaptér (dostupný osobitne).

Montáž dosky vzoru

Doska vzoru umožňuje frézovať požadovaný tvar podľa daného vzoru. Dosku upevnite zospodu nohy frézy tak, aby hrdlo v strede dosky smerovalo dole (IV). Z vrchu nohy namontujte adaptér systému odsávania prachu a celok zoskrutkujte skrutkami. Skrutky nedotahujte príliš silno, aby ste adaptér nepoškodili. Hrdlo dosky pri vedení frézy silno pritlačte k vzoru (V). Materiál vyrezávaný podľa vzoru bude mať trochu iné rozmery ako originálny vzor. Je to kvôli tomu, že priemer frézy musí byť menší než priemer hrdla dosky vzoru.

Montáž a demontáž frézy

Varovanie! Vzhľadom na riziko zranenia spôsobeného ostrými hranami frézy, montáž vykonávajte vo vhodných ochranných rukaviciach.

Vyberte kompatibilnú frézu, musí spĺňať požiadavky, ktoré sú uvedené v tabuľke s technickými parametrami. Stlačte a podržte tlačidlo blokady vretena a kľúčom odskrutkujte upevňovaciu maticu (VI). Ak je priemer skľučovadla frézy menší než hrdla vo vnútri matice, použite pripojené redukčné hrdlo (VII). Maticu s frézou upevnite na závit vretena, a následne stlačte a podržte blokádu vretena, a silno a pevne dotiahnite maticu kľúčom (VIII).

Frézu zdemontujte adekvátne v opačnom poradí.

Montáž vodidla na súbežné frézovanie

Vodidlo uľahčuje frézovanie priamych hrán alebo drážok. Vodidlo sa skladá z vodiacej lišty a dvoch tyčí. Skrutky, ktoré sú na koncoch tyčí, úplne vyskrutkujte. Tyče následne skrutkami (IX) upevnite k vodiacej lište. Pod hlavy skrutiek podložte podložky: plochú a pružinovú, takým spôsobom predídete odskrutkovaniu skrutiek v dôsledku vibrácií vznikajúcich počas práce. Tyče musia smerovať takým istým smerom, ako vodiaca lišta.

Tyče zasuňte do otvorov v plášti podstavca, a následne zablokujte polohu vodiacej lišty dotiahnutím skrutky v podstavci (X).

Montáž vodidla na oblú frézovanie

Vodidlo uľahčuje frézovanie kruhov a oblúkov. Vodidlo sa skladá z jednej tyče a zo svorku s ihlou. Tyč preložte cez otvory v podstavci frézy a zablokujte je polohu skrutkami. Svorku s ihlou zasuňte na koniec tyče bez skrutky a upevnite ju dotahujúc krídlovú maticu (XI). Polohu ihly nastavte takým spôsobom, aby bol ostrý koniec pevným opretím pri frézovaní po oblúku. Polohu ihly vždy zablokujte, dotahujúc krídlovú maticu.

Nastavenie zdvihu frézového modulu

Zdvih frézového modulu je určený na nastavovanie hĺbky frézovania. Skontrolujte, či páka blokády zdvihu nie je zablokovaná a či sa dá slobodne premiestniť plášť frézy voči nohe. Povoľte koliesko blokády hlbkomera. Otáčajúci regulátor hlbkomera nastavte jeho polohu (XII). Hodnota polohy je v okienku plášťa (XIII). Hlbkomer má tiež mikrometrické koliesko, ktorým sa dá veľmi presne nastaviť hĺbka frézovania s použitím dodatočnej tyče vysúvanej z hlbkomera. Otočenie kolieska má mierku v milimetroch dĺžky vysunutia tyče. Hlbkomer sa opiera o otočnú vodiacu lištu v podstavci (XIV). Lištu otočte takým spôsobom, aby ste nastavili požadovanú hĺbku frézovania.

Plášť frézy v dolnej polohe zablokujte otočením úplne do konca páky blokády zdvihu v smere pohybu hodinových ručičiek.

Nastavenie uhlovej rýchlosti (XV)

Fréza má plynulo nastaviteľnú uhlovú rýchlosť v rozpätí, ktoré je uvedené v tabuľke s technickými parametrami. Rýchla sa nastáva koleškom, čím je hodnota na koliesku vyššia, tým je tiež vyššia aj uhlová rýchlosť. Uhlovú rýchlosť zvolte príslušne podľa typu obrábaného materiálu a priemeru frézy. Čím je priemer frézy menší a čím je drevo tvrdšie, tým treba nastaviť vyššie otáčky. Avšak nezabudnite, ak je nastavená príliš vysoká rýchlosť, môže dôjsť k pripáleniu obrábaného materiálu. Odporúčame, aby ste vykonali skúšku na odpadovom materiáli.

Varovanie! Nastavenie uhlovej rýchlosti nemeňte počas práce náradia, keď je zatažené.

Spúšťanie a zastavovanie frézy

Frézu pred spustením uchopte oboma rukami za ruky, a následne sa uistite, či sa fréza nedotýka žiadneho predmetu. Frézu spustíte stlačením a podržaním zapínača. Frézu pred začatím vykonávania práce držte spustenú cca 30 sekúnd. Ak sa v tom

časе neobjavia žiadne znepokojujúce príznaky, ako napr. nenormálne vibrácie, hluk, podozrivý zápach alebo dym vychádzajúci z náradia, môžete začať pracovať s náradím.

Náradie sa zastaví, keď pustíte tlačidlo zapínača. Keď pustíte zapínač frézy, fréza môžete ešte istý čas rotovať. Predtým, než náradie odložíte, vždy počkajte, kým sa fréza úplne nezastaví.

Zapínač má blokádu chrániacu zapínač pred nezamýšľaným stlačením. Predtým, ako stlačíte zapínač, musíte najprv stlačiť a podržať tlačidlo blokády, a až potom môžete stlačiť zapínač. Potom už nemusíte držať tlačidlo blokády.

Frézovanie (XVI)

Smer otáčania vretena je zobrazený šípkami na podstavci a na plášti. Frézovanie vykonávajte proti smeru pohybu pohybových ručičiek pri frézovaní zvonku, a v smere pohybu hodinových ručičiek pri frézovaní zvnútra. Takým spôsobom predídete preskakovaní frézy a umožňuje dosiahnuť dobrý výsledok frézovania.

Rýchlosť presúvania frézy určite experimentálne, odporúčame vykonať test na odpadoch z toho istého materiálu, ako cieľový materiál. Čím je rýchlosť presúvania pomalšia, tým je výsledok frézovania lepší. Avšak ak je rýchlosť presúvania príliš pomalá, môže dôjsť k pripáleniu frézovaného povrchu a zanechať na ňom trvalé stopy.

Frézovanie súbežne s hranou (XVII)

Pri takom frézovaní, jedna hrana obrábaného materiálu sa používa ako referenčná línia vedenia frézy. Nastavte hĺbku frézovania, nastavte vodidlo na súbežné frézovanie v požadovanej polohe, oprite vodiacu lištu k hrane prvku, a následne frézu presúvajte tak, aby vodiaca lišta vždy priliehala po celej dĺžke k hrane. Frézovanie bude prebiehať súbežne s hranou

Frézovanie po oblúku (XVIII)

Pri takom frézovaní sa používa bod otáčania ako stred kruhu, ktorý vyznačuje stopu frézovania. Nastavte hĺbku frézovania, nastavte vodidlo na frézovanie po oblúku v požadovanej polohe a ihlu vodidla nastavte v bode, ktorý bude stredom kruhu. Ak je to možné, urobte malú priehľbinu tak, aby hrot ihly bol lepšie ukotvený. Následne presúvajte frézu po kruhu, ktorého polomerom bude vzdialenosť medzi osou hrotu a osou frézy.

Užitočné porady pri frézovaní

Frézu pri frézovaní vedte plynulým pohybom, jedným tempom. Čím plynulejšie frézu vediete, tým kvalitnejšie je aj frézovanie.

Zabráňte prípadným úderom frézy do obrábaného materiálu.

Umožnite fréze dosiahnuť nastavené otáčky, a až potom začnite frézovať.

Ak chcete dokončiť prerušené frézovanie. Frézu do stopy vovedte pri plnej uhlovej rýchlosti. Takým spôsobom predídete zaseknutiu frézy v obrábanom materiáli.

ÚDRŽBA A KONTROLY

POZOR! Predtým, než začnete náradie nastavovať, vykonávať technickú obsluhu alebo údržbu, vždy najprv vytiahnite zástrčku napájacieho kábla náradia z el. zásuvky. Po skončení práce skontrolujte technický stav elektronáradia, tzn. vykonajte vizuálnu kontrolu vonkajších prvkov a ohodnoťte: korpus a rukoväť, napájací kábel so zástrčkou a s priechodkou, fungovanie elektrického zapínača, priechodnosť vetracích priechodov, iskrenie kief, hlasitosť práce ložísk a prevodov, spustenie a rovnomernosť práce. Používateľ nemôže počas záručnej lehoty náradie demontovať, ani vymieňať žiadne moduly alebo diely, v opačnom prípade poskytnutá záruka prestáva platiť. Všetky prípadné nezhody zistené počas technickej kontroly alebo počas práce sú signálom, že je potrebná kontrola alebo oprava v autorizovanom servise, v takom prípade sa obráťte na výrobcu. Po skončení práce plášť náradia, vetracie priechody, prepínače, dodatočné rukoväť a kryty vyčistite, napr. prúdom vzduchu (s tlakom nie väčším než 0,3 MPa), štetcom alebo suchou handričkou, nepoužívajte chemické prípravky ani čistiace prostriedky. Na čistenie nepoužívajte ostré alebo drsné predmety. Zdemontujte pilový kotúč a vyčistite vnútro krytov, upevnenie pilového kotúča ako aj pilový kotúč, odstráňte piliny a prach, alebo iné nečistoty vznikajúce počas práce. Držiaky, kolieska a iné regulačné prvky čistite čistou suchou handričkou.

TERMÉKJELLEMZŐK

A maró fa és fautántató anyagok szárás marófejjel való megmunkálására szolgál. A maró vezetősínnel való ellátása megkönnyíti az egyenes vonalú és íves marást. A porelszívó rendszer könnyű csatlakoztathatósága biztonságossá teszi a munkát. A készülék hibátlan, megbízható és biztonságos működése a megfelelő üzemeltetésen múlik, ezért:

A termék használata előtt olvassa el a teljes használati útmutatót, és őrizze azt meg.

A biztonsági előírások és a jelen útmutató ajánlásainak be nem tartásából eredő károkért a gyártó nem vállal felelősséget.

A TERMÉK TARTOZÉKAI

A szerszám kompletten kerül szállításra, azonban a használata előtt néhány előkészítő lépésre van szükség. A marókészlet vezetősíneket, porelszívó csatlakozót és kisebb befogási átmérőjű marófejek rögzítését lehetővé tevő hüvelyet tartalmaz. A marófejek nem képezik a készlet részét.

MŰSZAKI ADATOK

Paraméter	Mértékegység	Érték
Katalógusszám		YT-82380
Hálózati feszültség	[V~]	220 - 240
Hálózati frekvencia	[Hz]	50
Névleges teljesítmény	[W]	2100
Névleges fordulatszám	[min ⁻¹]	8000 - 23500
A szerszámbefogás mérete	[mm]	8 / 12
Marógység működési mélysége	[mm]	55
Szigetelési kategóriaosztály		II
Védelmi fokozat		IP20
Zajszint		
- hangnyomásszint $L_{pA} \pm K_{pA}$	[dB (A)]	94 ± 3
- hangteljesítmény $L_{WA} \pm K_{WA}$	[dB (A)]	105 ± 3
Rezgésszint $a_{h} \pm K$	[m/s ²]	3,41 ± 1,5
Tömeg	[kg]	6,6

A zajkibocsátás feltüntetett értékei a szabályos mérőmódszerrel kerültek megállapításra és felhasználhatók két eszköz összehasonlítására. A feltüntetett zajkibocsátási értékek felhasználhatók a bevezető expozíciós értékeléshez.

Figyelem! Az elektromos szerszámok megfelelő működése során kibocsátott zaj különbözhet a feltüntetett értékektől az eszköz használati módjától függően, különös tekintettel arra, hogy milyen anyagot munkál meg.

Figyelem! Meg kell határozni a felhasználó védőfelszerelését az aktuális felhasználási feltételek közötti expozíció megközelítő értékére. Figyelembe kell venni a munkamenet minden részét. Az üzemidőn kívül figyelembe kell venni más tényezőket, pl. azt az időt, amikor az eszköz ki van kapcsolva vagy amikor üresjárásban működik.

AZ ELEKTROMOS KISGÉPEK BIZTONSÁGÁRA VONATKOZÓ, ÁLTALÁNOS FIGYELMEZTETÉSEK

Figyelmeztetés! Meg kell ismerkedni az összes figyelmeztetéssel, utasítással, illusztrációval, valamint az elektromos eszközzel / géppel szállított specifikációkkal. Ezek be nem tartása elektromos áramütéshez, tűzhöz vagy komoly testi sérüléshez vezethet.

Meg kell őrizni minden figyelmeztetést, valamint a használati utasítást, hogy később meg lehessen nézni.

A kezelési utasításban használt „elektromos berendezés / gép” fogalom vonatkozik minden, elektromos árammal működtetett berendezésre/ gépre, vezetékese és vezeték nélkülire egyaránt.

Biztonság a munkahelyen

A munkavégzés helyét jól meg kell világítani, és tisztán kell tartani. A rendetlenség és a nem kellő megvilágítás balesetek okozója lehet.

Nem szabad az elektromos berendezésekkel / gépekkel fokozottan robbanásveszélyes, tűzveszélyes folyadékokat, gázokat, gőzöket tartalmazó környezetben dolgozni. Az elektromos berendezések / gépek szikrázhatnak, amely meggyújthatja a port vagy a párat. **Nem szabad a munkavégzés helyére gyermekeket vagy kívülálló személyeket engedni.** A koncentráció elvesztése a kontrol elvesztéséhez vezethet.

Elektromos biztonság

Hálózati kábel dugaszának illesznie kell az elektromos hálózat dugaszolóaljzatába. Semmilyen módon nem szabad változtatni dugazon. Nem szabad semmilyen dugaszadapert használni az elektromos berendezésekkel / gépekkel. Ha a dugaszok vagy dugaszolóaljzatok nincsenek átalakítva, az csökkenti az áramütés veszélyét.

Kerülni kell, hogy a test és a gép olyan földelt felületekkel érintkezzen, mint csövek, fűtőtestek és hűtők. A test földeltsége növeli az áramütés veszélyét.

Nem szabad a az elektromos berendezést / gépet csapadéknak vagy nedvességnek kiténi. A víz és nedvesség, amely az elektromos berendezés / gép belsejébe jut, megnöveli az elektromos áramütés veszélyét.

Ne vágja el a hálózati kábelt. Ne használja a hálózati kábelt az eszköz hordozásához, vonszolásához vagy a dugasz kihúzásához hálózati dugaszolóaljzattól. Kerülje, hogy a hálózati kábel hővel, olajjal, éles szélekkel és mozgó alkatrészekkel érintkezzen. A sérült vagy összegabalyodott hálózati kábel növeli az áramütés veszélyét.

Amennyiben zárt helyiségen kívül dolgozik, kültéri hosszabbítót kell használni. Kültéri hosszabbító használata csökkenti az áramütés veszélyét.

Abban az esetben, ha az elektromos berendezés /gép nedves környezetben történő használatát nem lehet elkerülni, a tápfeszültség elleni védelemként áram-védőkapcsolót (RCD) kell használni. Az RCD használata csökkenti az elektromos áramütés veszélyét.

Személyes biztonság

Legyen résen, figyeljen arra, amit csinál, és használja a józan eszét az elektromos berendezéssel / géppel végzett munka közben. Nem használja a elektromos berendezést / gépet, ha fáradt, illetve tudatmódosító szerek, alkohol vagy gyógyszer hatása alatt áll. A munkavégzés során már egy pillanatnyi figyelmetlenség komoly testi sérülésekhez vezethet.

Használjon egyéni védőeszközöket. Mindig vegyen fel védőszemüveget. Az olyan egyéni védőeszközök használata, mint a porvédő álarc, csúszásgátló munkavédelmi cipő, sisak és fülvédő, csökkenti a komoly testi sérülések veszélyét.

Előzze meg a véletlen beindítást. Bizonyosodjon meg róla, hogy a kapcsoló „kikapcsolt” állásban van, mielőtt az elektromos berendezést / gépet csatlakoztatja a tápfeszültséghez és/vagy az akkumulátorhoz, felemeli vagy hordozza azt. Az elektromos berendezés / gép olyan módon történő szállítása, hogy az ujjá az elektromos berendezés / gép kapcsolóján vagy betáplálásán van, illetve ha a kapcsoló „bekapcsolt” állapotban van, súlyos, testi sérüléseket okozhat.

Az elektromos berendezés / gép bekapcsolása előtt el kell távolítani minden kulcsot és egyéb szerszámot, amelyet a gép beállításához használt. Az elektromos berendezés / gép forgó elemein hagyott kulcs súlyos, testi sérüléseket okozhat.

Ne nyújtózkodjon és ne hajoljon ki túl messze. Mindig tartsa meg a kellő testhelyzetet és az egyensúlyát. Ez lehetővé teszi, hogy uralma alatt tartsa az elektromos berendezést / gépet a munkavégzés közben bekövetkező váratlan helyzetekben.

Öltözzön megfelelően. Ne viseljen laza ruházatot és ékszereket. Tartsd távol a haját a ruháját az elektromos berendezés / gép mozgó alkatrészeitől. A laza ruházatot, ékszereket és a hosszú haját a mozgó alkatrészek elkaphatják.

Ha a berendezések úgy vannak kialakítva, hogy csatlakoztatni lehet hozzájuk porszivót vagy porgyűjtőt, győződjön meg róla, hogy azokat csatlakoztatták és jól használják. A porszivó használata csökkenti a porral kapcsolatos veszélyek kockázatát.

Ne engedje, hogy a berendezés / gép használata során szerzett tapasztalatai gondatlanná tegyék, és figyelmen kívül hagyja a biztonsági szabályokat. A gondatlan cselekvés egy pillanat alatt súlyos balesetek okozója lehet.

Az elektromos berendezés / gép használata és gondozása

Ne terhelje túl az elektromos berendezést / gépet. Használja a kiválasztott alkalmazáshoz megfelelő elektromos berendezést / gépet. A megfelelő elektromos berendezés / gép jobb és biztonságosabb munkát tesz lehetővé, ha azt a tervezett terheléshez használják.

Ne használja az elektromos berendezést / gépet, ha az elektromos kapcsolóval nem tudja be- és kikapcsolni. A berendezés / gép, amit nem lehet a hálózati kapcsolóval kontrollálni, veszélyes, és meg kell javíttatni.

Mielőtt hozzáfog az elektromos berendezés / gép beállításához, tartozékának cseréhez vagy tárolása előtt, húzza ki a dugasz a hálózati dugaszolóaljzattól és/vagy vegye ki az akkumulátort, ha az kivehető az elektromos berendezésből / gépből. Az ilyen megelőző intézkedések lehetővé teszik az elektromos berendezés / gép véletlen bekapcsolását.

Tartsa a szerszámot gyermekektől elzárva, ne engedje, hogy olyan személyek kezeljék az elektromos berendezést / gépet, akik nem ismerik azt, vagy az elektromos berendezés / gép jelen használati utasítását. Az elektromos berendezés / gép veszélyesek a nem kioktatott személyek kezében.

Tartsa karban az elektromos berendezést / gépet és a tartozékokat. Ellenőrizze az elektromos berendezést / gépet, hogy minden megfelelően illeszkedik-e, vagy a mozgó alkatrészek nincsenek-e beékelődve, nincsenek-e sérült alkatrészek, valamint nincs-e bármilyen más olyan körülmény, ami hatással lehet az elektromos berendezés / gép működésére. A hibákat meg kell javítani az elektromos berendezés / gép használata előtt. Számos baleset okozója az elektromos berendezés / gép nem megfelelő karbantartása.

A vágó szerszámokat tiszta és megélesített állapotban kell tartani. A kellően karbantartott, éles vágószerszámokat könnyebb kezelni a munkavégzés során, nehezebben ékelődnek be.

Az elektromos berendezést / gépet, annak tartozékait, betét szerszámaikat stb. a jelen használati utasításnak megfelelően használja, a munka fajtájának és a munkavégzés körülményeinek a figyelembe vételével. Ha az eszközt nem a rendeltetésének megfelelő fajtájú munkához használja, az növeli a veszélyes helyzetek előállásának lehetőségét.

A nyeleket és fogófelületeket tartsa szárazon, tisztán, olajtól és kenőanyagtól mentesen. A csúszós nyél vagy fogófelület nem teszi lehetővé az elektromos berendezés / gép.

Javítások

Az elektromos berendezést / gépet kizárólag erre jogosult szervezetben és csak eredeti cserealkatrészek használatával szabad javítani. Ez biztosítja az elektromos eszköz működésének biztonságát.

A MARÓVAL VÉGZETT MUNKA BIZTONSÁGÁRA VONATKOZÓ TOVÁBBI FIGYELMEZTETÉSEK

A szerszámot a fogantyúk szigetelt felületénél fogva fogja, mivel a szerszám a saját tápvezetékeivel érintkezhet. A „feszültség alatt” lévő kábel elvágásakor a szerszám fém alkatrészei szintén „feszültség alá” kerülhetnek és megrázhatók a felhasználót. **A megmunkált tárgyat asztalos rögzítővel vagy egyéb módszerrel rögzítse egy stabil felülethez.** A megmunkált tárgyat kézzel vagy egyéb testrészsel való fogása nem biztosít elegendő stabilitást és a szerszám feletti irányítás elvesztésével járhat.

Szerszám rendeltetése

A szerszám faanyagok felülről történő, szárral ellátott marófejekkel való megmunkálására szolgál. Faszármazékok, pl. MDF lapok, OSB lapok, rétegeit lemezek stb. is megmunkálhatók.

Tilos faanyagoktól és faszármazékoktól eltérő anyagok, pl. műanyag vagy fém megmunkálása. Tilos a szerszámot helyhez kötvé, valamint más szerszámok meghajtására használni. A felhasználó felel a szerszám nem megfelelő használatából eredő károkért.

Maradék kockázat

Még a szerszám megfelelő használatakor is számolni kell maradék kockázattal, melyet nem lehet elkerülni. A szerszám felépítéséből és rendeltetéséből az alábbi veszélyek adódnak: forgó vágószerszámmal való érintkezés; behelyezett szerszám vagy annak egy részének kidobása; fapor és fadarabok kidobása; munkavégzés során keletkező por belélegzése; halláskárosodás fülvédő használatának elmulasztásakor; áramütés a szerszám nem szigetelt elemeinek megérintésekor. A használati útmutatóban leírt utasítások be nem tartása egyéb, helytelen használatból eredő veszélyeket okozhat.

További biztonsági előírások

Munkavégzés közben a szerszámot mindig a szigetelt fogantyúknál fogja. A behelyezett szerszám a termék tápkábelével vagy egyéb rejtett, „feszültség alatt” lévő kábellel érintkezhet. Az ilyen érintkezés hatására a szerszám nem szigetelt részei szintén feszültség alá kerülhetnek és áramütést okozhatnak.

A megmunkált tárgyakat mindig stabil felülethez, pl. munkaasztalhoz rögzítse. Soha ne fogja a megmunkált tárgyat kézzel, lábbal vagy egyéb testrészsel. A megmunkált tárgy megfelelő rögzítése csökkenti az irányítás elvesztésének, valamint a szerszám mozgó alkatrészeinek testrészsel való érintkezésének valószínűségét. Hosszú elemek megmunkálásakor támassza azokat meg a megmunkált hely közelében, valamint az elem végeinél. A hosszú elemek általában saját súlyuk alatt meghajlanak. A támasztékokat úgy kell beállítani, hogy az elemek meghajló részei ne szorítsák be a munkaszerszámot.

Kizárólag az útmutatóban meghatározott átmérőjű marófejeket használja. Ne módosítsa a marófejet a szerszám aljzatához való hozzáigazítás céljából. Az adott átmérőhöz szánt hüvelyt és anyacsavart használja. A marófej rögzítése előtt győződjön meg, hogy a megengedett forgási sebessége legalább akkora, mint a szerszám forgási sebessége.

Némelyik anyag megmunkálásakor por keletkezhet, melynek belélegzése káros lehet. Munkavégzés közben mindig használjon porvédő maszkot. Ezen kívül amikor csak lehetőség van rá, csatlakoztassa a szerszámot porszívó rendszerhez.

Használat előtt mindig ellenőrizze, hogy nem lát-e sérülést a szerszámon, valamint a marófejen. Bármilyen sérülés felfedezése esetén hagyjon fel a szerszám használatával a hiba kijavításáig. Fordítson különös figyelmet a tápkábelre. A sérült tápkábel nem javítható és csak egészben cserélendő. A cserét kizárólag a gyártó által jóváhagyott szerviz hajthatja végre. A tápvezeték dugójának konnektorból való kihúzásakor mindig a dugót húzza, soha ne a kábelt.

Munkavégzéskor alkalmazzon személyi védőfelszerelést: védőszemüveget, fülvédőt, hosszú ujjú és hosszú szárú védőruhákat, védőkesztyűt, védősíkat és csúszámentes talpú zárt védőcipőt. A hosszú haját fogja össze.

Az összeszereléssel és beállítással kapcsolatos minden tevékenység a szerszám áramból való kihúzása után végezhető el. A szerszám tápkábelének dugóját ki kell húzni a konnektorból. A szerszám áramforráshoz való csatlakoztatása előtt győződjön meg, hogy a kapcsológomb kikapcsolt helyzetben van.

A marófej használata előtt győződjön meg, hogy a vágóélei sérülésmentesek és megfelelően élezettek. A sérült vágóél: a vágott anyagról való leugráshoz, egyenetlen maráshoz és a marófej elrepedéséhez vezethet. A tompa élék a marófej megmunkált anyaghoz való erősebb odanyomását teszik szükségessé, ami az anyag odaégéséhez vezethet és a marófej elrepedését eredményezheti.

Ne használjon az alapon található nyílás átmérőjénél nagyobb átmérőjű marófejet. A marófej a szerszámban való rögzítés követően ne akadályozza a maróház leeresztését és megemelését.

SZERSZÁM HASZNÁLATA

Előkészítés

Vegye ki a szerszámot és a tartozékokat a csomagolásból és távolítsa el a csomagolás minden elemét.

A csomagolás méretének minimalizálása érdekében a marógép a legalacsonyabb helyzetbe állítva kerül szállításra. Állítsa a marógépet a talpára, majd fogja meg egyik kezével a ház tetejét, a másikkal pedig forgassa el a mélységrögzítő kart az óramutató járásával ellentétes irányba (II). A támasztóban található rúgók a marógép házának megemelését eredményezik. A ház tetejére

helyezett kezével fejtsen ki gyengéd ellenállást, hogy a megemelkedés ne legyen túl gyors. Teljesen tekerje le a tápkábelt.

Porelszívó rendszer adapterének csatlakoztatása

A porrendszer adaptere két alkatrészből áll: egy átlátszó porelszívó csatlakozóból és egy fém rögzítőlemezről. Porelszívó rendszer csak olyan marófejek esetében használható, amelyeknek az átmérője kisebb, mint a rögzítőlemezben található nyílás átmérője.

Helyezze az adaptert a talp felső részében található nyílásba úgy, hogy a porelszívó rendszer csatlakozója a felhasználó irányába, vagy az ellenkező irányba nézzen (III). Rögzítse az adaptert csavarokkal. Az adapter károsodásának elkerülése érdekében ne húzza meg túl erősen a csavarokat.

Porelszívó rendszerként ipari porszívó vehető igénybe. Nem ajánlott otthoni, fa megmunkálásakor keletkező por felszívására nem alkalmas porszívó használata, mivel az ilyen jellegű felhasználás esetén károsodhat. A szerszám csonkjához mindig rugalmas tömlőt csatlakoztasson, mely szabad munkavégzést tesz lehetővé. A tömlőt úgy helyezze el, hogy az munkavégzés közben ne érintkezzen a beillesztett szerszámmal. Ha a porszívó tömlőjének átmérője eltér a csonk átmérőjétől, használjon adaptert (külön vásárolható meg).

Sablonvezető rögzítése

A sablonvezető lehetővé teszi egy forma sablon alapján való elkészítését. Rögzítse a sablonvezetőt a felsőmaró talpának aljára úgy, hogy a vezető közepén található hüvely lefelé nézzen (IV). Helyezze a talp tetejére a porelszívó adaptert, majd rögzítse a felhelyezett alkatrészeket csavarokkal. Az adapter károsodásának elkerülése érdekében ne húzza meg túl erősen a csavarokat. A felsőmaró vezetések erősen nyomja oda a vezető hüvelyét a sablonhoz (V). A sablon alapján kivágott anyag mérete valamegyest el fog térni a sablon méretétől. Ez abból adódik, hogy a marófej átmérőjének a sablonvezető hüvelyétől kisebbnek kell lennie.

Marófej rögzítése és kivétele

Figyelem! A marófej éles peremei által okozott balesetveszélyre való tekintettel a rögzítési műveleteket védőkesztyűben hajtsa végre.

Válasszon a műszaki adatokat tartalmazó táblázatban feltüntetett átmérőjű marófejet. Nyomja meg és tartsa lenyomva az orsó-rögzítő gombot és csavarja le az anyacsavart a kulccsal (VI). Ha a marófej befogásának átmérője kisebb, mint az anyacsavar belsőjében található hüvely átmérője, használja a redukáló hüvelyt. Csavarja fel a marófejjel ellátott anyacsavart az orsó menetére, majd az orsó-rögzítő gomb lenyomásával és lenyomva tartásával csavarja fel erősen és biztosan az anyacsavart egy kulcs segítségével (VIII).

A marófej levételét a lépések fordított sorrendben való végrehajtásával végezze el.

Vezetősín rögzítése párhuzamos maráshoz

A vezetősín megkönnyíti egyenes élek és falcok marását. A vezetősín két ütközőlemezről és két rúdból áll. Csavarja ki teljesen a rudak végein található csavarokat. Ezt követően rögzítse a rudakat csavarokkal az ütközőlemezhez (IX). Helyezze a csavarok feje alá a mellékelt lapos és rúgós alátétet. Ez megakadályozza a csavarok munkavégzés közben keletkező rezgések hatására történő kicsavarodását. Fordítsa a rudat ugyanabba az irányba, mint az ütközőlemezt.

Tolja be a rudakat az alap házában található nyílásokba, majd rögzítse a vezetősín helyzetét az alapon található csavar meghúzásával (X).

Vezetősín rögzítése íves maráshoz

A vezetősín megkönnyíti kerek és íves vonalak marását. A vezetősín egy rúdból és egy tűs rögzítőelemről áll. Tolja át a rudat a maró aljában található nyílásokon és rögzítse a helyzetét csavarokkal. Tolja a tűs rögzítőelemet a csavar nélküli rúd végére és rögzítse azt a pillangócsavar meghúzásával (XI). A tű helyzetét úgy állítsa be, hogy a hegyes vége biztos támaszt jelentsen az íves marás közben. Mindig rögzítse a tű helyzetét a pillangócsavar meghúzásával.

Marógység mélységének beállítása

A marógység állítható marási mélységgel rendelkezik. Győződjön meg, hogy a mélységrögzítő kar nincs lezárva és a maróház a talphoz képest szabadon mozgatható. Lazítsa meg a mélységmérő rögzítógombját. Állítsa be a mélységmérő helyzetét a szabályozókar forgatásával (XII). A mélységmérő helyzete a ház ablakán keresztül olvasható le (XIII). A mélységmérő egy mikrometrikus forgatógombbal is rendelkezik, mely lehetővé teszi a marási mélység precíz beállítását egy plusz, mélységmérőből kitöltött rúd segítségével. A forgatógomb a rúd milliméterekben mért kitolásával van skálázva. A mélységmérő az alapon található forgó nyomólemeznek támaszkodik (XIV). A lemez elforgatásával határozza meg a kívánt marási mélységet.

Rögzítse a maró házat alsó helyzetben a mélységrögzítő kar teljes elforgatásával az óramutató járásával megegyező irányba.

Forgási sebesség beállítása (XV)

A maró lehetővé teszi a forgási sebesség fokozatmentes beállítását a fenti, műszaki adatokat tartalmazó táblázatban feltüntetett tartományon belül. A sebesség a forgatógombbal állítható, minél nagyobb a beállított érték, annál nagyobb a forgási sebesség. A forgási sebességet a megmunkált anyag típusának és a marófej átmérőjének függvényében állítsa be. Minél nagyobb a marófej átmérője és minél keményebb a fa, annál nagyobb fordulatszám állítandó be. Tartsa azonban szem előtt, hogy a túl nagy

sebességgel forgó marófej égéssnyomot hagyhat a megmunkált anyagban. Érdemes a marást egy hulladékdarabon kipróbálni. Figyelem! Munkavégzés közben, amikor a szerszám terhelés alatt van, ne módosítsa a fordulatszámot.

Marógép beindítása és leállítása

A marógép beindítása előtt fogja meg a fogantyút mindkét kézzel, majd győződjön meg, hogy a marófej nem érintkezik semmilyen tárgygal. A marógép a bekapcsológomb megnyomásával és lenyomva tartásával kapcsolható be. A munkavégzés megkezdése előtt hagyja kb. 30 másodpercig működni a marógépet. Ha ezalatt az idő alatt nem állapít meg semmilyen, nem megfelelő működésre utaló jelet, pl. túl nagy rezgést, megnövekedett zajszintet, gyanús illatot vagy a szerszámból felszabaduló füstöt, elkezdheti a marógép használatát.

A szerszám a bekapcsológomb felengedésével állítható le. A kapcsológomb felengedése után a marófej még egy ideig foroghat. A szerszám lerakása előtt várja meg, hogy a marófej teljesen megálljon.

A kapcsológomb véletlen lenyomást akadályozó biztonsági retesszel rendelkezik. A kapcsológomb megnyomása előtt nyomja le és tartsa úgy a reteszt, majd nyomja meg a kapcsológombot. A retesz ezt követően felengedhető.

Marás (XVI)

A marófej forgási irányát az alapon és a házon található nyíl jelzi. A marást külső élek megmunkálásakor az óramutató járásával ellentétes irányban, míg belső élek megmunkálásakor az óramutató járásával megegyező irányban hajtja végre. Ez megakadályozza a marófej visszacsapását és jó marási eredményt biztosít.

A marógép tolási sebességét kísérleti úton kell meghatározni, ajánlott néhány próbamarást végezni a megmunkált anyagból származó hulladékdarabokon. Minél kisebb a tolási sebesség, annál jobb a marási eredmény. A túl lassú sebesség azonban tartós égési nyomokat eredményezhet a mart felületen.

Peremmel párhuzamos marás (XVII)

Az ilyen jellegű marás esetén a mart anyag egyik pereme viszonyítási alapként szolgál a marógép mozgatásakor. Állítsa be a marási mélységet, állítsa be a vezetősínt a párhuzamos maráshoz a kívánt helyzetben, támassza neki a vezetősín lemezét az elem peremének, majd tolja el a marógépet úgy, hogy a vezetősín útközlemezének teljes hossza mindig a peremhez érjen. A marás a peremmel párhuzamosan fog történni.

Íves marás (XVIII)

Az ilyen jellegű marás esetén a forgáspont a marásvonal által alkotott kör középpontjaként került felhasználásra. Állítsa be a marási mélységet, állítsa az íves marásra szolgáló vezetősínt a kívánt helyzetbe, majd állítsa a vezetősín tujét a marni kívánt kör középpontjába. Ha lehetséges, hajtson végre egy kis mélyedést úgy, hogy a tű hegye stabilabb legyen. Ezt követően tolja végig a marógépet a kör kerületén, melynek sugara a tű és a marófej tengelye közötti távnak felel meg.

Maráskor hasznos tippek

A marógépet marás közben egyenletes tempóban, folyamatosan mozgassa. Minél folyamatosabban halad, annál jobb a marás minősége.

Kerülje a marófej megmunkált anyagnak való hozzáütését.

Várja meg, hogy a marógép elérje a névleges fordulatot és csak ezt követően kezdje meg a marást.

Ha szükségessé válik a marás folytatása, a marógépet a teljes fordulatszám elérését követően tolja be a mart vonalba. Ez lehetővé teszi a marófej megmunkált anyagba való beszorulásának elkerülését.

KARBANTARTÁS ÉS ELLENŐRZÉSEK

FIGYELEM: A szabályozás megkezdése, műszaki ellenőrzés vagy karbantartás előtt a hálózati csatlakozót kihúzni az áramforrásból. A munka befejezése után ellenőrizni kell az elektromos szerszám műszaki állapotát és értékelni a szerszámtörzs, a fogó, az elektromos vezeték, a csatlakozó, a bekapcsoló gomb, a szellőzőjáratok átteresztőképessége, a kefék szikrázása, a csapágyak és áttétek működési hangereje, az indítómotor és a működés egyenletessége szempontjából. A garanciális időszakban a felhasználó nem szerelhet semmit a szerszámra, semmilyen alegységet vagy alkatrészt nem cserélhet ki rajta, mert mindezek a garancia elvesztését okozzák. Műszaki ellenőrzés vagy működés közben észlelt mindennemű meghibásodás esetén a szervizben történő javításra van szükség, ezért fel kell venni a kapcsolatot a gyártóval. A munka végeztével a borítást, a szellőzőjáratokat, a kapcsolókat, a plusz fogót és fedőket meg kell tisztítani pl. sűrített levegővel (max 0,3 MPa nyomással), ecsettel vagy száraz ruhával, vegyszerek vagy tisztítófolyadékok nélkül. A tisztításhoz ne használjon éles eszközöket. A tárcsafűrész ki kell venni és megtisztítani a fedők belsejét, a tárcsafűrész rögzítését és magát a fűrész portól és más szennyeződésektől, amelyek használat közben keletkeztek. A fogókat, szabályozócsavarokat és más szabályozó részeket száraz, tiszta ruhával kell tisztítani.

CARACTERISTICILE PRODUSULUI

Mașina de frezat verticală este folosită pentru prelucrarea lemnului și materialelor pe bază de lemn folosind freze deget. Mașina de frezat verticală este echipată cu ghidaje pentru facilitarea tăierii drepte și verticale. Posibilitatea de conectare ușoară a sistemului de extragere a prafului face ca lucrul să fie mai sigur. Funcționarea corectă, fiabilă și sigură a sculei depinde de utilizarea sa corectă, de aceea:

Citiți și păstrați întregul manual înainte de prima utilizare a produsului.

Furnizorul produsului nu acceptă nicio responsabilitate pentru daune rezultate în urma nerespectării regulilor de siguranță și instrucțiunilor din acest manual.

ACCESORII

Scula este livrată în stare completă și necesită pregătire înainte de utilizare. Mașina de frezat verticală este livrată cu ghidaje, conector de extragerea prafului și un manșon pentru montarea frezelor cu diametru mai mic al țije. Frezele nu sunt livrate cu scula.

DATE TEHNICE

Parametru	Unitate	Valoare
Nr. Catalog		YT-82380
Tensiunea de alimentare electrică	[V~]	220 - 240
Frecvență de alimentare	[Hz]	50
Putere nominală	[W]	2100
Turația nominală	[min ⁻¹]	8000 - 23500
Diametrul portsculei	[mm]	8 / 12
Cursa unitară de tăiere	[mm]	55
Clasa de izolație		II
Clasificarea protecției		IP20
Nivel de zgomot		
- presiune acustică $L_{pA} \pm K_{pA}$	[dB(A)]	94 ± 3
- Putere acustică $L_{wA} \pm K_{wA}$	[dB(A)]	105 ± 3
Vibrații $a_h \pm K$	[m/s ²]	3,41 ± 1,5
Masa	[kg]	6,6

Valoarea totală declarată a emisiilor sonore a fost măsurată în conformitate cu metoda de testare standard și poate fi folosită pentru a compara o sculă cu alta. Valorile declarate ale emisiilor sonore pot fi folosite de asemenea pentru estimarea preliminară a expunerii.

Avertizare! Emisiile sonore în timpul funcționării unei scule electrice pot diferi față de valorile declarate în funcție de modul în care este folosită scula și, în special, de tipul piesei prelucrate.

Avertizare! Măsurile de protecție a operatorului trebuie stabilite pe baza unei aproximări a expunerii în condiții de utilizare curente. Trebuie luate în considerare toate etapele ciclului de lucru. În afară de timpul de lucru, trebuie luați în considerare și alți factori, de exemplu timpul când scula este oprită și este la ralanti.

AVERTIZĂRI GENERALE PENTRU SIGURANȚA LA LUCRUL CU SCULE ELECTRICE

Avertizare! Citiți toate avertizările, ilustrațiile și specificațiile prezentate cu această sculă electrică. Nerespectarea instrucțiunilor poate provoca electrocutare, incendiu sau accidente grave.

Păstrați toate avertizările și instrucțiunile pentru consultare ulterioară.

Termenul „sculă electrică” folosit în avertizări se aplică tuturor sculelor electrice acționate electric, atât cu cablu cât și cu acumulator.

Siguranța locului de muncă

Mențineți locul de muncă bine iluminat și curat. Dezordinea și iluminatul deficitar pot provoca accidente.

Nu lucrați cu sculele electrice într-un mediu cu risc crescut de explozie, cu lichide, gaze sau vapori inflamabili. Sculele electrice generează scântei care pot duce la aprinderea prafului sau vaporilor.

Copiii și alte persoane neautorizate nu trebuie să aibă acces la locul de muncă. Lipsa concentrării poate duce la pierderea controlului.

Siguranța electrică

Ștecherul cablului electric trebuie să corespundă prizei electrice. Nu trebuie să modifiți în niciun fel ștecherul. Nu folosiți adaptoare la alimentarea sculelor electrice. Un ștecher nemodificat care se potrivește în priză reduce riscul de electrocutare.

Evitați contactul cu suprafețe împământate, cum sunt conductele, caloriferele și refrigeratoarele. Împământarea corpului crește riscul de electrocutare.

Nu expuneți sculele electrice la contactul cu precipitații atmosferice sau umiditatea. Apa și umiditatea care pătrund în interiorul sculei electrice cresc riscul de electrocutare.

Nu suprasolicitați cablul de alimentare. Nu folosiți cablul de alimentare pentru a transporta produsul, a conecta sau deconecta ștecherul la sau de la priză. Evitați contactul cablului de alimentare cu căldura, uleiurile, muchiul ascuțite și piese în mișcare. Deteriorarea sau încurcarea cablului de alimentare cresc riscul de electrocutare.

În cazul lucrului în afara încăperilor închise, folosiți cabluri prelungitoare destinate lucrului la exterior. Utilizarea de cabluri prelungitoare destinate lucrului la exterior reduce riscul de electrocutare.

Când utilizarea unei scule electrice într-un mediu umed este inevitabilă, folosiți pentru protecție electrică un dispozitiv de siguranță diferențial pentru curent rezidual (RCD). Utilizarea unui dispozitiv RCD reduce riscul de electrocutare.

Siguranța personală

Fii atenți, acordăți atenție la ce faceți și recurgeți la bunul simț în timp ce lucrați cu scula electrică. Nu folosiți o sculă electrică când sunteți obosit sau sub influența alcoolului sau medicamentelor. Chiar și un singur moment de neatenție în timpul lucrului poate duce la accidente personale grave.

Folosiți echipament de protecție personal. Folosiți protecție pentru ochi. Utilizarea echipamentului de protecție personal cum sunt măștile de praf, încălțămintea antiderapantă, căștile și protecțiile pentru urechi reduc riscul unor accidente personale grave.

Preveniți pornirea accidentală. Asigurați-vă că comutatorul electric este în poziția „Off” înainte de conectarea alimentării electrice și/sau acumulatorului, ridicării sau deplasării sculei electrice. Deplasarea sculei electrice cu degetul pe comutator sau alimentarea sculei electrice, când comutatorul este pe poziția „on” poate duce la accidente grave.

Înainte de pornirea sculei electrice **îndepărtați toate cheile și alte unelte folosite pentru ajustarea sa.** O cheie lăsată pe piesele rotative ale sculei electrice poate duce la accidente grave.

Nu vă întindeți și nu vă aplecați prea mult. Păstrați-vă permanent postura adecvată și echilibrul. Aceasta vă va permite un control mai ușor asupra sculei electrice în cazul unor situații de lucru neașteptate.

Îmbrăcați-vă corespunzător. Nu purtați haine largi și bijuterii. Feriți-vă părul și hainele de piesele în mișcare ale sculei electrice. Hainele largi, bijuteriile sau părul lung pot fi prinse de piesele în mișcare.

Dacă dispozitivele sunt echipate pentru conectarea unui sistem de extragere sau colectare a prafului, asigurați-vă că ele sunt conectate și folosite în mod corespunzător. Utilizarea unui dispozitiv de extragere a prafului reduce riscurile legate de praf.

Nu vă bazați pe experiența acumulată prin zureală frecventă a sculei electrice să vă facă mai neatenți și să ignorați regulile de siguranță. Utilizarea neatentă poate duce la accidente grave într-o fracțiune de secundă.

Utilizarea și îngrijirea sculei electrice

Nu suprasolicitați scula electrică . Folosiți scula electrică corespunzătoare pentru aplicația aleasă. Scula electrică corespunzătoare va asigura o lucrare mai bună și mai sigură dacă este folosită în conformitate cu sarcina pentru care a fost proiectată.

Nu folosiți scula , dacă comutatorul electric nu permite pornirea și oprirea sa. O sculă electrică , care nu poate fi controlată prin intermediul comutatorului este periculoasă și trebuie returnată pentru reparații.

Deconectați ștecherul de la priză și/sau scoateți acumulatorul dacă se poate detașa de la scula electrică înainte de ajustarea, înlocuirea accesoriilor sau depozitarea sculei electrice. Asemenea măsuri preventive vă permit să evitați pornirea accidentală a sculei electrice.

Nu lăsați scula electrică la îndemâna copiilor, nu lăsați persoanele care nu știu cum se lucrează cu scula electrică sau nu cunosc aceste instrucțiuni să folosească scula electrică . Sculele electrice sunt periculoase în mâinile unor utilizatori neinstruiți.

Întrețineți sculele electrice și accesoriile. **Verificați scula electrică** să nu prezinte nepotriviri sau blocaje ale pieselor în mișcare, deteriorări ale pieselor sau alte probleme care ar putea afecta funcționarea sculei electrice. **Defecțiunile trebuie remediate înainte de zure sculei electrice.** Multe accidente sunt cauzate de scule electrice ncorect întreținute.

Păstrați sculele tăietoare în stare ascuțită și curate. Sculele tăietoare corect întreținute, cu muchii ascuțite, sunt mai puțin predispuse la blocare și sunt mai ușor de controlat în timpul lucrului.

Folosiți scule electrice, accesoriile și unelte etc. în conformitate cu aceste instrucțiuni, luând în considerare tipul și condițiile de lucru. Utilizarea sculelor pentru alte lucrări în afara celor pentru care sunt destinate poate duce la situații periculoase.

Mănerile și suprafețele de prindere trebuie să fie uscate, curate și fără ulei sau grăsimi. Mănerile și suprafețele de prindere alunecoase nu permit funcționarea sigură și controlul asupra sculei electrice în situații periculoase.

Reparații

Reparați scula electrică doar la centre de service autorizate, folosind doar piese de schimb originale. Aceasta asigură siguranța corespunzătoare a sculei electrice.

AVERTIZĂRI SUPPLEMENTARE DE SIGURANȚĂ PENTRU MAȘINA DE FREZAT VERTICALĂ

Țineți scula de suprafețele izolate ale mânerului deoarece scula poate intra în contact cu propriul său cablu de alimentare. Taierea unui cablu sub tensiune poate duce la punerea sub tensiune a pieselor metalice și la electrocutarea operatorului. **Folosiți cleme sau alte mijloace adecvate pentru fixarea și asigurarea piesei de lucru pe o platformă stabilă.** Ținerea piesei de lucru cu mâinile sau alte părți ale corpului duce la instabilitate și poate duce la pierderea controlului.

Scopul de utilizare a sculei

Scula este folosită pentru prelucrarea lemnului prin intermediul frezelor deget deplasate deasupra piesei de lucru, pe suprafața sa. De asemenea, este posibil să se proceseze materiale lemnoase ca de exemplu MDF, plăci OSB, placaj, etc. Este interzisă prelucrarea altor materiale în afară de lemn și materiale lemnoase, ca de exemplu plastic sau metale. Nu folosiți scula ca pe o sculă fixă sau ca sistem de antrenare pentru alte scule. Utilizatorul este responsabil pentru toate daunele produse prin utilizarea necorespunzătoare a sculei.

Riscuri reziduale

Chiar dacă scula este folosită corect, există riscuri reziduale care nu pot fi evitate. Următoarele riscuri rezultă prin construcția și utilizarea sculei: contactul cu freza aflată în mișcare de rotație; aruncarea frezei montate sau a unor părți ale sale; proiectarea prafului și a bucăților de lemn; inhalarea prafului generat în timpul lucrului; electrocutare la atingerea părților neizolate ale sculei. Nerespectarea instrucțiunilor din acest manual poate duce la alte pericole din cauza utilizării necorespunzătoare.

Instrucțiuni de siguranță suplimentare

Țineți întotdeauna scula de mânerul izolat atunci când lucrați cu ea. Freza montată poate intra în contact cu cablul de alimentare al sculei sau cu alt cablu sub tensiune. Asemenea contact poate duce la punerea sub tensiune a pieselor neizolate ale sculei și la electrocutarea operatorului.

Întotdeauna fixați piesele de lucru pe o bază stabilă, de exemplu o masă de lucru. Niciodată nu țineți piesa de lucru cu mâinile, picioarele sau alte părți ale corpului. Prinderea corectă a piesei de lucru va reduce riscul de pierdere a controlului asupra sculei și de contact al corpului cu piesele în mișcare ale sculei. La prelucrarea pieselor lungi, susțineți-le în apropiere de punctul de prelucrare și de capete. Piese de lucru lungi au tendința să de încovoie sub propria greutate. Suporturile trebuie plasate astfel încât, prin îndoirea părților componente, să nu se blocheze scula.

Folosiți doar freze cu diametre ale tijelor specificate în manual. Nu prelucrați tija frezei pentru a o face să se potrivească în suportul sculei. Folosiți suportul și mandrina care corespund diametrului tijei. Înainte de instalarea frezei, asigurați-vă că turația ei este mai mare sau egală cu turația sculei.

Prelucrarea unor materiale poate genera praf, care este dăunător la inhalare. Folosiți întotdeauna măști de praf în timpul lucrului. Trebuie de asemenea să conectați scula la sistemul de extragere a prafului, întotdeauna când acest lucru este posibil.

Verificați dacă scula și accesoriile montate sunt deteriorate, înainte de fiecare utilizare. În cazul în care observați vreo deteriorare, nu începeți lucrul înainte de remedierea acesteia. Acordați o atenție specială cablului de alimentare. Cablul de alimentare nu poate fi reparat și trebuie înlocuit integral. Înlocuirea trebuie făcută la un centru de service autorizat. Trageți întotdeauna ștecherul din priză ținând doar de carcasa acestuia, niciodată nu trageți de cablu.

Purtați echipament individual de protecție în timpul lucrului: protecție pentru ochi, protecție auditivă, îmbrăcăminte de protecție cu mâneci și pantaloni lungi, mănuși de protecție și încălțăminte cu tălpi antiderapante. Părul lung trebuie prins.

Toate activitățile în legătură cu asamblarea și reglarea trebuie făcute cu cablul de alimentare deconectat. Cablul de alimentare trebuie deconectat de la priză. Asigurați-vă că comutatorul este în poziția OFF înainte de conectarea sculei la sursa de alimentare electrică.

Înainte de utilizarea frezelor, asigurați-vă că muchiile tăietoare nu prezintă deteriorări și sunt ascuțite corespunzător. Muchiile tăietoare deteriorate pot provoca ricoșarea frezei de pe piesa de lucru, pot duce la rezultate neuniforme ale lucrului și la fisurarea frezei. În cazul în care muchiile tăietoare au imperfecțiuni, este necesar să se apese freza cu forță mai mare pe piesa de lucru, ceea ce poate duce la arderea piesei de lucru și la spargerea frezei.

Nu folosiți freze cu diametru mai mare decât dimensiunile orificiului bazei. După montarea frezei în axul mașinii de frezat verticale, aceasta nu trebuie să blocheze coborârea și ridicarea carcasei mașinii de frezat verticale.

UTILIZAREA SCULEI

Pregătirea pentru funcționare

Scoateți scula și accesoriile din ambalaj și eliminați ambalajul.

Din cauza dimensiunii reduse a ambalajului, mașina de frezat verticală este livrată cu setarea în poziția cea mai coborâtă. Puneți mașina de frezat verticală pe placa de talpă și apoi țineți partea superioară a carcasei cu o mână și, folosind cealaltă mână, rotiți maneta de blocare a cursei în sens invers acelor de ceasornic (II). Arcurile din bride vor ridica carcasa mașinii de frezat verticale. Folosiți mâna de deasupra carcasei pentru a genera o rezistență ușoară astfel încât ridicarea să nu fie prea bruscă.

Desfășurați complet cablul de alimentare.

Conectarea adaptorului extractorului de praf

Adaptorul sistemului de extragere a prafului constă în două componente: un conector transparent pentru sistemul de extragere

prafului și o placă de montare din metal. Sistemul de extragere a prafului poate fi folosit doar pentru freze cu diametru mai mic decât cel al orificiului din placa de montare.

Adaptorul trebuie montat pe deschiderea din partea superioară a plăcii tăpii astfel încât conexiunea sistemului de extragere a prafului să fie orientat întotdeauna dinspre sau spre operator (III). Fixați adaptorul cu șuruburi. Nu strângeți șuruburile prea tare pentru a evita deteriorarea filetelor și garniturilor.

Ca sistem de extragere a prafului se poate folosi un aspirator industrial. Nu se recomandă să folosiți un aspirator de menaj deoarece acesta nu este adecvat pentru a absorbi praful generat în timpul prelucrării lemnului și poate fi deteriorat în timpul lucrului. Conectați întotdeauna un furtun flexibil la conexiunea sculei, care să permită funcționarea liberă a sculei. Plasați furtunul astfel încât stânga nu intre în contact cu accesoriul introdus în mandrină, în timpul funcționării. În cazul în care diametrul furtunului ventilatorului diferă de diametrul conexiunii, folosiți adaptorul (disponibil separat).

Instalarea plăcii șablon

Placa șablon permite tăierea unei forme pe baza șablonului. Placa trebuie montată de la partea de jos a plăcii de talpă a mașinii de frezat verticale astfel încât manșonul din centrul plăcii să fie orientat în jos (IV). Puneți adaptorul extractorului de praf peste placa tăpii și strângeți șuruburile. Nu strângeți șuruburile prea tare pentru a evita deteriorarea adaptorului. La ghidarea mașinii de frezat verticale, apăsați manșonul plăcii ferm pe șablon (V). Materialul tăiat pe baza șablonului va avea dimensiuni ușor diferite de cele ale șablonului. Aceasta, deoarece diametrul frezei trebuie să fie mai mic decât diametrul manșonului plăcii șablon.

Asamblarea și dezasamblarea frezei

Avertizare! Din cauza riscului de accidentare cu muchiile ascuțite ale frezei, toate operațiile de montare trebuie făcute cu mănuși de protecție.

Alegeți freza cu diametrul tijei specificat în tabelul cu date tehnice. Apăsați și țineți apăsat butonul de blocare a axului și deșurubați piulița mandrină (VI folosind o cheie. În cazul în care diametrul tijei frezei este mai mic decât manșonul din interiorul mandrinei, folosiți manșonul reductor livrat cu produsul (VII). Mandrina și freza trebuie înșurubate pe filetul axului apoi, apăsând și ținând apăsat blocajul axului, strângeți mandrina ferm și sigur folosind o cheie (VIII).

Pentru demontarea frezei, urmați procedura de mai sus în ordine inversă.

Montarea ghidajului de tăiere paralelă

Acest ghidaj permite să tăiați ușor marginii sau șanfreuniri drepte. Ghidajul este compus dintr-o placă opritor și două bare. Deșurubați complet ambele șuruburi de la capetele barelor de extensie. Apoi fixați barele la placa opritor folosind șuruburi (IX). Puneți saibele plate și elastice sub capetele șuruburilor pentru a preveni desfacerea șuruburilor în timpul funcționării din cauza vibrațiilor. Barele trebuie să fie orientate în același sens cu placa opritor.

Introduceți barele în orificiile din placa tăpii carcasei, apoi blocați poziția ghidajului strângând șuruburile în placa tăpii (X).

Montarea ghidajului de tăiere circulară

Ghidajul ușurează tăierea cercurilor și curbelor. Ghidajul este compus dintr-o bară și o clemă cu ac. Introduceți bara prin orificiile din placa tăpii mașinii de frezat verticale și fixați-o în această poziție cu ajutorul șuruburilor. Treceți cleva cu ac pe capătul barei fără șurub și asigurați-o strângând piulița fluture (XI). Ajustați poziția acului astfel încât capătul ascuțit să asigure susținere sigură la efectuarea tăierii circulare. Intotdeauna blocați poziția acului strângând piulița fluture.

Setarea cursei unitară de tăiere

Cursa unitară de tăiere este folosită pentru a seta adâncimea de tăiere. Asigurați-vă maneta de blocare a cursei nu este blocată și că carcasa mașinii de frezat verticale se poate deplasa liber față de placa tăpii. Slăbiți butonul de blocare a limitatorului de adâncime. Setati poziția limitatorului de adâncime prin rotirea sa (XII). Poziția se poate citi în fereastra carcasei (XIII). Limitatorul de adâncime este echipat de asemenea cu un șurub micrometric care permite setarea precisă a adâncimii de tăiere prin intermediul unei bare suplimentare care iese din limitatorul de adâncime. Rotirea șurubului este gradată în milimetri din lungimea de extindere a barei. Limitatorul de adâncime se sprijină pe placa opritoare rotativă aflată în placa tăpii (XIV). Placa trebuie să fie rotită astfel încât să se seteze adâncimea de tăiere dorită.

Carcasa mașinii de frezat verticale în poziția sa inferioară trebuie blocată rotind maneta de blocare a cursei în sensul acelor de ceasornic atât de mult cât se poate.

Reglarea turației (XV)

Turația mașinii de frezat verticale poate fi ajustată în limitele specificate în tabelul cu date tehnice. Turația este setată folosind butonul. Cu cât numărul vizibil pe buton este mai mare, cu atât este mai mare turația. Turația trebuie selectată în conformitate cu tipul de piesă de lucru și diametrul frezei. Cu cât este mai mic diametrul frezei și cu cât este mai dur lemnul, cu atât se poate seta o turație mai mare. Vă rugăm să rețineți însă că o turație prea mare poate duce la arderea lemnului. Se recomandă să testați funcționarea pe un material de încercare, înainte de a începe lucrul.

Avertizare! Nu modificați setarea turației în timp ce scula funcționează și este sub sarcină.

Pornirea și oprirea sculei

Înainte de pornirea mașinii de frezat verticale, țineți-o cu ambele mâini de mână și asigurați-vă că freza nu intră în contact cu

vreun obiect. Mașina de frezat verticală se pornește apăsând și ținând apăsat comutatorul pornit/oprit. Țineți mașina de frezat verticală în funcțiune timp de aproximativ 30 de secunde înainte de începerea lucrului. Puteți începe lucrul în cazul în care nu se constată simptome anormale în această perioadă, ca de exemplu vibrații crescute, zgomote puternice, mirosuri sau fum degajate de sculă.

Scula se oprește eliberând comutatorul pornit/oprit. După eliberarea comutatorului, freza se mai rotește un timp. Așteptați ca rotația frezei să înceteze complet înainte de a o demonta.

Comutatorul pornit/oprit are un blocaj de siguranță care previne apăsarea neintenționată. Înainte de apăsarea comutatorului pornit/oprit, apăsați și țineți apăsat butonul de blocare și apoi apăsați comutatorul pornit/oprit. Nu este necesar să mai țineți apăsat butonul de blocare.

Tăierea (XVI)

Sensul de rotație al axului este indicat de o săgeată pe placa tălpii și pe carcasă. Tăierea trebuie efectuată în sens invers acelor de ceasornic pentru tăieturi exterioare și în sensul acelor de ceasornic pentru tăieturi interioare. Acest lucru împiedică freza să ricoșeze și asigură un rezultat bun al tăierii.

Turația mașinii de frezat verticale trebuie ajustate experimental, se recomandă să efectuați teste pe resturi de material de același fel cu cel al piesa de lucru. Cu cât turația este mai redusă, cu atât rezultatul tăierii este mai bun. Cu toate acestea, o turație prea mică poate duce la arderea suprafeței și poate lăsa semne permanente pe suprafață.

Tăierea paralel cu marginile (XVII)

În cazul unei asemenea tăieri, una dintre muchiile piesei de lucru trebuie folosită ca linie de referință pentru ghidarea mașinii de frezat verticale. Setează adâncimea de tăiere, setați ghidul pentru tăiere paralelă în poziția dorită, așezați placa de ghidare pe marginea piesei de lucru și apoi deplasați mașina de frezat verticală astfel încât placa opritor să se sprijine întotdeauna pe muchie pe întreaga sa lungime. Tăietura va fi paralelă cu muchia.

Tăierea circulară (XVIII)

În acest proces de tăiere, punctul pivot este folosit ca centru al cercului care determină traseul de tăiere. Setați adâncimea de tăiere, setați ghidajul pentru tăiere circulară în poziția dorită și setați acul în punctul care va fi centrul cercului. Dacă este posibil, faceți o mică creștătură. Astfel încât lama acului să aibă un suport mai bun. Apoi deplasați mașina de frezat verticală în jurul cercului a cărui rază va fi distanța între axul acului în axul mașinii de frezat verticale.

Sfaturi pentru tăiere

În timpul tăierii, mașina de frezat verticală trebuie ghidată printr-o mișcare lină, la viteză constantă. Cu cât mișcarea de ghidare este mai lină, cu atât este mai bună calitatea tăieturii.

Evitați lovirea piesei de lucru cu freza.

Lăsați mașina de frezat verticală să atingă turația integrală și doar apoi începeți lucrul asupra materialului.

În cazul în care tăierea trebuie continuată, introduceți freza din nou în tăietură, la viteză sa integrală. Acest lucru va împiedica blocarea frezei în piesa de lucru.

ÎNȚREȚINERE ȘI REVIZIE

ATENȚIE! Înainte de a efectua orice reglare, activitate de service sau de întreținere, scoateți scula din priză. După ce terminați lucrul cu piesa/materialul de tăiat, inspectați scula electrică să nu fie deteriorată inspectând exteriorul și carcasa și mânerul. Verificați cablul de alimentare și manșonul de cauciuc, acționarea comutatorului ON/OFF (pornit/oprit), fantele de ventilație să nu fie înfundate, perile motorului să nu prezinte scântei, zgomotul rulmenților și al antrenării și pornirea și funcționarea sculei electrice. În timpul perioadei de garanție, utilizatorul nu are voie să demonteze scula sau să înlocuiască componente sau piese, deoarece aceasta duce la pierderea drepturilor de garanție. Orice nereguli identificate în timpul verificării sau funcționării înseamnă că trebuie efectuată remedierea la centrul de service. Pentru aceasta, contactați producătorul. După ce ați terminat lucrul, curățați carcasa, fantele de ventilație, toate mânerul și apărătorile cu aer comprimat (la presiune maximă de 0,3 MPa), cu o perie sau o lavetă uscată. Nu folosiți produse chimice sau lichide de curățare. Nu folosiți obiecte ascuțite pentru curățare. Scoateți discul ferăstrăului circular și curățați în interiorul apărătorilor, prinderea discului, discul în sine de praf și alte impurități generate în timpul funcționării. Curățați mânerul, butoanele și alte piese de reglare cu o lavetă uscată, curată.

CARACTERÍSTICAS DEL PRODUCTO

La fresadora se utiliza para procesar madera y materiales a base de madera con fresas de mandril. La fresadora está equipada con guías para facilitar el fresado recto y curvado. La posibilidad de conectar fácilmente una unidad de extracción de polvo hace que el trabajo sea más seguro. Un trabajo correcto, fiable y seguro de la herramienta depende de su operación adecuada, por lo tanto:

Antes de empezar a usar el aparato lea todo el manual y guárdelo para futuras consultas.

El proveedor no asume responsabilidad de daños derivados del incumplimiento de las normas de seguridad e instrucciones contenidas en este manual.

EQUIPAMIENTO DEL PRODUCTO

La herramienta se suministra como completa, pero requiere operaciones de preparación antes de comenzar el trabajo. La fresadora se suministra con guías, conexión de extracción de polvo y un manguito para el montaje de fresas con un diámetro de mandril menor. Las fresas no están incluidas en el volumen de suministro.

ESPECIFICACIONES TÉCNICAS

Parámetro	Unidad de medida	Valor
Nº de catálogo		YT-82380
Tensión de red	[V~]	220 - 240
Frecuencia de red	[Hz]	50
Potencia nominal	[W]	2100
Rotaciones nominales	[min ⁻¹]	8000 - 23500
Tamaño del mandril de la herramienta	[mm]	8 / 12
Paso de la unidad de fresado	[mm]	55
Clase de aislamiento		II
Grado de protección		IP20
Nivel sonoro		
- presión acústica $L_{pa} \pm K_{pa}$	[dB (A)]	94 ± 3
- potencia acústica $L_{wa} \pm K_{wa}$	[dB (A)]	105 ± 3
Vibraciones $a_h \pm K$	[m/s ²]	3,41 ± 1,5
Peso	[kg]	6,6

Los valores de emisión de ruido declarados se han medido utilizando el método de medición y pueden utilizarse para comparar una herramienta con otra. Los valores de emisión de ruido declarados también pueden utilizarse para la evaluación preliminar de la exposición.

¡Aviso! Las emisiones de ruido durante el funcionamiento correcto de una herramienta eléctrica pueden diferir de los valores declarados dependiendo de la forma en que se utilice la herramienta, en particular del tipo de material que se esté mecanizando.

¡Aviso! Las medidas de protección del operador deben determinarse sobre la base de una aproximación de la exposición en las condiciones actuales de uso. Deben tenerse en cuenta todas las partes del ciclo de trabajo. Además del tiempo de trabajo, hay que tener en cuenta otros factores, como el tiempo de desconexión y de inactividad de la herramienta.

ADVERTENCIAS GENERALES PARA LA SEGURIDAD DE LAS HERRAMIENTAS ELÉCTRICAS

¡Atención! Lea todas las advertencias de seguridad, ilustraciones y especificaciones proporcionadas con esta herramienta eléctrica / máquina. Debido al incumplimiento pueden producirse electrocuciones, incendios o lesiones graves.

Guarde todas las advertencias e instrucciones para referencia futura.

El concepto „herramienta eléctrica / máquina” utilizado en advertencias se aplica a todas las herramientas / máquinas impulsadas eléctricamente, tanto por cable como inalámbrico.

Seguridad en el lugar de trabajo

Mantenga el lugar de trabajo bien iluminado y limpio. El desorden y la mala iluminación pueden ser causas de accidentes.
No trabaje con herramientas eléctricas / máquinas en un ambiente con un mayor riesgo de explosión, que contenga líquidos, gases o vapores inflamables. Las herramientas eléctricas / máquinas generan chispas que pueden encender el polvo o los humos.
Los niños y terceros no deberían estar autorizados a ingresar al lugar de trabajo. La pérdida de concentración puede provocar la pérdida de control.

Seguridad eléctrica

El enchufe del cable eléctrico debe coincidir con el tomacorriente. No debe modificar el enchufe de ninguna manera. No use adaptadores de enchufe con herramientas eléctricas / máquinas conectadas a tierra. Un enchufe sin modificar que se ajuste al tomacorriente reduce el riesgo de electrocución.

Evite el contacto con superficies puestas a tierra tales como tuberías, radiadores y refrigeradores. Poner a tierra el cuerpo aumenta el riesgo de electrocución.

No esponga las herramientas eléctricas / máquinas a la lluvia o la humedad. Agua y humedad que se meten en la herramienta eléctrica / máquinas aumenta el riesgo de electrocución.

No sobrecargue el cable de alimentación. No use el cable de alimentación para transportar, tirar o desenchufar el cable de alimentación de la toma de corriente. Evite el contacto del cable de alimentación con calor, aceites, bordes afilados y piezas móviles. Daños o enredos en el cable de alimentación aumentan el riesgo de electrocución.

En el caso de trabajar fuera de las habitaciones cerradas, use cables de extensión destinados a trabajar fuera de las habitaciones cerradas. El uso de un cable de extensión adaptado para uso en exteriores reduce el riesgo de descarga eléctrica. **Cuando el uso de una herramienta eléctrica / máquina en un ambiente húmedo es inevitable, se debe usar un dispositivo de corriente residual (RCD) como protección contra el voltaje de suministro.** El uso de RCD reduce el riesgo de descarga eléctrica.

Seguridad personal

Esté atento a lo que está haciendo y use el sentido común cuando utilice una herramienta eléctrica / máquina. No use una herramienta eléctrica / máquina si está cansado o bajo la influencia del alcohol, drogas o medicamentos. Incluso un momento de falta de atención mientras se trabaja puede ocasionar lesiones personales graves.

Use equipo de protección personal. Siempre use protección para los ojos. El uso de equipo de protección personal como máscaras contra el polvo, zapatos de seguridad antideslizantes, cascos y protectores auditivos reduce el riesgo de lesiones personales graves.

Evite la activación accidental del dispositivo. Asegúrese de que el interruptor eléctrico esté en la posición „apagado” antes de conectarlo a una fuente de alimentación y / o la batería, al levantar o mover la herramienta eléctrica / máquina. Mover la herramienta eléctrica / máquina con el dedo en el interruptor de encendido o encender las herramientas eléctricas / máquinas, cuando el interruptor está en la posición „encendido” puede ocasionar lesiones graves.

Antes de encender la herramienta eléctrica / máquina elimine las llaves y otros instrumentos que se han usado para ajustarlo. Una llave que queda en los elementos giratorios de la herramienta / máquina puede provocar lesiones graves.

No alcances y no te apoyes demasiado. Mantenga la actitud correcta y el equilibrio todo el tiempo. Esto permitirá un control más fácil sobre la herramienta eléctrica / máquina en caso de situaciones de trabajo inesperadas.

Vístete apropiadamente. No use ropa suelta o joyas. Mantenga su cabello y ropa lejos de las partes móviles de la herramienta eléctrica / máquina. La ropa suelta, joyas o el cabello largo pueden quedar atrapados en las piezas móviles.

Si los dispositivos están diseñados para conectar la extracción de polvo o la recolección de polvo, asegúrese de que estén conectados y utilizados correctamente. El uso de extracción de polvo reduce el riesgo de peligros de polvo.

No dejes que la experiencia adquirida por el uso frecuente de la herramienta / máquina causen descuido e ignorancia de las reglas de seguridad. Una acción despreocupada puede causar lesiones graves en una fracción de segundo.

Uso y cuidado de la herramienta eléctrica / máquina

No sobrecargue la herramienta eléctrica / máquina. Use una herramienta eléctrica / máquina adecuada para su aplicación. Una herramienta eléctrica / máquina adecuada proporcionará un trabajo mejor y más seguro si se utiliza para la carga diseñada.

No use la herramienta eléctrica / máquina, si el interruptor eléctrico no habilita ni deshabilita. Una herramienta / máquina, que no se puede controlar con el interruptor de encendido es peligroso y debe repararse.

Desconecte el enchufe del tomacorriente y / o retire la batería si se puede desconectar de la herramienta eléctrica / máquina antes de ajustar, cambiar accesorios o guardar la herramienta. / máquina. Dichas medidas preventivas le permitirán evitar encender accidentalmente la herramienta eléctrica / máquina.

Mantenga la herramienta fuera del alcance de los niños, no permita que las personas que no saben cómo manejar la herramienta eléctrica / máquina o no conocen estas instrucciones utilicen una herramienta eléctrica / máquina. Las herramientas eléctricas / máquinas son peligrosas en manos de usuarios no entrenados.

Mantener herramientas eléctricas / máquinas y accesorios. Compruebe herramienta / máquina para verificar desajustes o atascos de partes móviles, daños en las piezas y cualquier otra condición que pueda afectar el funcionamiento de la herramienta eléctrica / máquina. El daño debe ser reparado antes de usar la herramienta eléctrica / máquina. Muchos accidentes son causados por herramientas mal mantenidas / máquina.

Mantenga las herramientas de corte afiladas y limpias. Las herramientas de corte correctamente mantenidas con bordes afilados son menos propensas a atascarse y son más fáciles de controlar durante el trabajo.

Use herramientas eléctricas / máquinas, accesorios y herramientas de inserción y similares de acuerdo con estas instrucciones, teniendo en cuenta el tipo y las condiciones de trabajo. El uso de herramientas para trabajos distintos a los diseñados probablemente pueda crear una situación peligrosa.

Los mangos y las superficies de agarre deben estar secos, limpios y libres de aceite y grasa. Las empuñaduras y las superficies de agarre resbaladizas no permiten un funcionamiento y monitoreo seguros de la herramienta / máquina en situaciones de peligro.

Reparos

Repare la herramienta eléctrica / máquina solo en sitios autorizados que solo utilicen piezas de repuesto originales. Esto garantizará una seguridad de funcionamiento adecuada de la herramienta eléctrica.

ADVERTENCIAS ADICIONALES RELATIVAS A LA SEGURIDAD DE LAS FRESADORAS

Sujete la herramienta por las superficies aisladas del mango, ya que la misma puede entrar en contacto con su propio cable de alimentación. El corte del cable "bajo tensión" puede provocar que las partes metálicas de la herramienta estén "bajo tensión" y electrocutar al operador.

Use abrazaderas u otros medios apropiados para asegurar y sostener la pieza de trabajo en una plataforma estable. Sujetar la pieza de trabajo con las manos u otras partes del cuerpo causará inestabilidad y puede llevar a la pérdida de control.

Uso previsto de la herramienta

La herramienta se utiliza para trabajar la madera por medio de fresas de mandril que son guiadas desde la parte superior del material a lo largo de su superficie. También es posible procesar materiales a base de madera como MDF, aglomerado, madera contrachapada, etc.

Está prohibido el procesamiento de materiales distintos de la madera y de los materiales a base de madera, como plásticos o metales. No utilice la herramienta como herramienta fija ni como accionamiento para otras herramientas. El usuario es responsable de todos los daños que resulten del uso inadecuado de la herramienta.

Riesgo residual

Incluso si la herramienta se utiliza correctamente, existen riesgos residuales que no pueden evitarse. Los siguientes peligros se derivan de la estructura y el uso de la herramienta: contacto con el útil de corte en rotación; expulsión del útil o de partes del mismo; expulsión de polvo y trozos de madera; inhalación del polvo generado durante el trabajo; daños en el oído si no se utilizan dispositivos de protección; descarga eléctrica al tocar partes no aisladas de la herramienta. El incumplimiento de las instrucciones de funcionamiento puede ocasionar otros peligros derivados de un uso inadecuado.

Instrucciones de seguridad adicionales

Sujete siempre la herramienta por los mangos aislados durante el trabajo. El útil puede entrar en contacto con el cable de alimentación de la herramienta o con otro cable "vivo" oculto. Tal contacto puede causar que las partes no aisladas de la herramienta se pongan bajo tensión causando un electrochoque al operador.

Fije siempre las piezas de trabajo a una base estable, por ejemplo, una mesa de trabajo. Nunca sujete la pieza de trabajo con las manos, las piernas u otras partes del cuerpo. La sujeción correcta de la pieza de trabajo reducirá el riesgo de perder el control sobre la herramienta y el contacto del cuerpo con las partes móviles de la misma. Durante el trabajo con piezas largas, apóyelas cerca de la zona de procesado y cerca de los extremos de la pieza. Las piezas largas tienden a doblarse bajo su propio peso. Los soportes deben colocarse de forma que las partes dobladas de los componentes no queden atrapadas en el útil.

Utilice únicamente fresas con el diámetro de los soportes especificados en el manual. No modifique el porta fresas para que encaje en la ranura de la herramienta. Utilice un manguito y una tuerca previstos para el diámetro del porta fresas. Antes de instalar la fresa, asegúrese de que la velocidad de la misma sea mayor o igual que la velocidad de la herramienta.

El procesamiento de algunos materiales puede generar polvo que puede ser dañino si se inhala. Utilice siempre máscaras anti-polvo durante el trabajo. Siempre que sea posible, conecte la herramienta a la instalación de extracción de polvo.

Antes de cada uso, compruebe la herramienta y el útil en busca de daños. Si observa algún daño, no trabaje hasta que el daño haya sido reparado. Preste especial atención al cable de alimentación. El cable de alimentación dañado no se puede reparar y debe ser reemplazado en su totalidad. La sustitución debe realizarse en el centro de servicio autorizado de reparación. Al retirar el enchufe del cable de alimentación siempre tire del mismo, nunca del cable.

Use siempre equipo de protección individual en el trabajo: protección ocular, protección auditiva, máscaras antipolvo, mangas y piernas largas, guantes, casco y calzado completo con suela antideslizante. Ate el cabello largo.

Todos los trabajos relacionados con la instalación y el ajuste deben realizarse con la alimentación eléctrica de la herramienta desconectada. El enchufe del cable de alimentación de la herramienta debe estar desconectado de la toma de corriente. Asegúrese de que el interruptor de alimentación esté en la posición de apagado antes de conectar la herramienta a la fuente de alimentación. Antes de utilizar la fresa, asegúrese de que los bordes de corte no estén dañados y estén bien afilados. Los bordes de corte defectuosos pueden hacer que la fresa se aleje de la pieza de trabajo, se obtengan resultados de trabajo desiguales y la fresa se rompa. Los bordes no afilados requerirán una mayor fuerza de sujeción de la fresa contra el material que se va a mecanizar, lo que puede hacer que el mismo se queme y también la fresa se rompa.

No utilice fresas con un diámetro mayor que las dimensiones del orificio en la base. La fresa después del montaje en el husillo de la fresadora no debe bloquear la bajada y subida de la carcasa de la fresadora.

FUNCIONAMIENTO DE LA HERRAMIENTA

Preparación para la operación

Retire la herramienta y los accesorios del embalaje y elimine todas sus partes.

E

Debido al reducido tamaño del embalaje, la fresadora se entrega en la posición más baja. Coloque la fresadora sobre su pie y, a continuación, sujete la parte superior de la carcasa con una mano y gire la palanca de bloqueo del paso en sentido antihorario (II) con la otra. Los resortes en los soportes elevarán la carcasa de la fresadora. Haga una ligera resistencia con la mano colocada en la parte superior de la carcasa para que el levantamiento no sea demasiado violento. Desenrolle completamente el cable de alimentación.

Montaje del adaptador del sistema de extracción de polvo

El adaptador de instalación de polvo consta de dos componentes: una conexión transparente para el sistema de extracción de polvo y una placa de montaje metálica. El sistema de extracción de polvo solo se puede utilizar para fresas con un diámetro menor que el del orificio de la placa de montaje.

El adaptador se montará en un orificio en la parte superior del pie de forma que la conexión del sistema de extracción de polvo se dirija hacia o fuera del operador (III). Fije el adaptador con tornillos. No apriete demasiado los tornillos para no dañar el adaptador. Se pueden utilizar aspiradoras industriales como sistemas de extracción de polvo. No se recomienda el uso de una aspiradora doméstica, que no es adecuada para absorber el polvo generado durante el trabajo de la madera y que puede deteriorarse durante dicho trabajo. Conecte siempre una manguera flexible a la conexión de la herramienta, lo que permite que la herramienta funcione libremente. Coloque la manguera de manera que no entre en contacto con el útil durante el funcionamiento. Si el diámetro de la manguera de la aspiradora difiere del diámetro de la conexión, utilice un adaptador (disponible por separado).

Montaje de la placa de plantilla

La placa de patrón permite el fresado de la forma sobre la base de un patrón. El útil debe montarse desde la parte inferior del pie de la fresadora de forma que el casquillo situado en el centro del útil quede orientado hacia abajo (IV). Coloque el adaptador de extracción de polvo en la parte superior del pie y apriete los tornillos. No apriete demasiado los tornillos para no dañar el adaptador. Al guiar la fresadora, presione firmemente el casquillo de la placa contra la plantilla (V). El material recortado según la plantilla tendrá unas dimensiones ligeramente diferentes a las de la plantilla. Esto se debe a que el diámetro de la fresa debe ser menor que el diámetro del casquillo de la placa de plantilla.

Montaje y desmontaje de la fresa

¡Aviso! Debido al riesgo de lesiones por los bordes afilados de la fresa, el montaje debe realizarse con guantes protectores. Seleccione la fresa con el diámetro de mandril indicado en la tabla de datos técnicos. Mantenga pulsado el botón de bloqueo del husillo y desatornille la tuerca de apriete (VI) con una llave. Si el diámetro del porta fresas es menor que el casquillo dentro de la tuerca, utilice el casquillo reductor (VII) suministrado. La tuerca con la fresa debe atornillarse a la rosca del husillo, luego, presionando y manteniendo el bloqueo del mismo, apriete la tuerca bien con firmeza utilizando la llave (VIII). El desmontaje de la fresa se hace en orden inverso.

Montaje de la guía de fresado paralelo

La guía facilita el fresado de bordes rectos o rebajes. La guía consta de una placa de retención y dos varillas. Desenrosque por completo los tornillos en los extremos de las varillas. A continuación, fije las varillas a la placa de retención por medio de tornillos (IX). Coloque las arandelas planas y elásticas suministradas debajo de las cabezas de los tornillos para evitar que se aflojen debido a las vibraciones durante el funcionamiento. Las varillas deben estar orientadas en la misma dirección que las placas de retención.

Inserte las varillas en los orificios de la carcasa de la base y, a continuación, bloquee la posición de la guía apretando los tornillos de la base (X).

Montaje de la guía de fresado circular

La guía facilita el fresado de círculos y curvas. La guía consiste en una varilla y una abrazadera con aguja. Introduzca la varilla a través de los orificios de la base de la fresadora y fíjela con tornillos. Introduzca la abrazadera con aguja en el extremo de la varilla sin el tornillo y asegúrela apretando la tuerca de mariposa (XI). Ajuste la posición de la aguja de modo que el extremo afilado proporcione algún apoyo al fresar en un círculo. Bloquee siempre la posición de la aguja apretando la tuerca de mariposa.

Ajuste del paso de la unidad de fresado

El ajuste de la profundidad de fresado se realiza mediante el paso de la unidad de fresado. Asegúrese de que la palanca de bloqueo del paso no esté bloqueada y de que la carcasa de la fresadora pueda moverse libremente en relación con el pie. Afloje la perilla de bloqueo del profundímetro. Al girar el profundímetro, ajuste su posición (XII). La posición se puede leer en la mirilla de la carcasa (XIII). El profundímetro también está equipado con una perilla micrométrica que permite ajustar con precisión la profundidad de fresado mediante una varilla adicional extraída del profundímetro. La rotación de la perilla está escalada en milímetros de la longitud de la extensión de la varilla. El profundímetro está apoyado sobre la placa de retención giratoria en la base (XIV). La placa debe girarse de forma que se ajuste la profundidad de fresado deseada.

La carcasa de la fresadora en la posición inferior debe bloquearse girando la palanca de bloqueo en sentido horario hasta el tope.

Ajuste de velocidad (XV)

La fresadora permite una regulación suave de la velocidad dentro del rango especificado en la tabla de datos técnicos. La velo-

cidad se ajusta con la perilla: cuanto mayor sea el número visible, mayor será la velocidad. La velocidad debe seleccionarse en función del tipo de material a procesar y del diámetro de la fresa. Cuanto menor sea el diámetro de la fresa y más dura sea la madera, mayor será la velocidad que se pueda ajustar. Tenga en cuenta, sin embargo, que una velocidad demasiado alta puede hacer que el material se queme. Se recomienda realizar pruebas en el material de desecho.
¡Aviso! No cambie el ajuste de velocidad mientras la herramienta esté funcionando con carga.

Arranque y parada de la fresadora

Antes de poner en marcha la fresadora, sujétela con las dos manos sobre los mangos y asegúrese de que la fresadora no entre en contacto con ningún objeto. La fresadora se pone en marcha pulsando y manteniendo pulsado el interruptor. Mantenga la fresadora en marcha durante unos 30 segundos antes de empezar a trabajar. Si no se detectan síntomas de funcionamiento anormales durante este tiempo, por ejemplo, aumento de la vibración, aumento del ruido, olor sospechoso o humo de la herramienta, puede empezar a trabajar.

La herramienta se detiene cuando se libera la presión sobre el interruptor. Después de soltar el interruptor, la fresa puede seguir girando durante algún tiempo. Espere a que se detenga completamente la rotación de la fresa antes de guardar la herramienta. El interruptor tiene un bloqueo de seguridad para evitar que se pulse involuntariamente. Antes de pulsar el interruptor, pulse y mantenga pulsado el botón de bloqueo y, a continuación, pulse el interruptor. No es necesario que mantenga pulsado el botón de bloqueo por más tiempo.

Fresado (XVI)

El sentido de giro del husillo se indica mediante una flecha en la base y en la carcasa. El fresado debe realizarse en sentido antihorario para el fresado externo y en sentido horario para el fresado interno. Esto evita que la fresa salte y garantiza un buen resultado de la operación.

La velocidad de la fresadora debe seleccionarse experimentalmente, se recomienda probar en los desechos del mismo material que para el fresado previsto. Cuanto más lenta sea la velocidad, mejor será el resultado de fresado. Sin embargo, una velocidad demasiado lenta puede hacer que la superficie fresada se queme y queden marcas permanentes en ella.

Fresado paralelo al borde (XVII)

En el caso de este tipo de fresado, uno de los bordes del material a procesar se tratará como la línea de referencia para el fresado de la fresadora. Ajuste la profundidad de fresado, ajuste la guía de fresado paralela a la posición deseada, apoye la placa de guía contra el borde de la pieza de trabajo y, a continuación, desplace la fresadora de forma que la placa de guía se apoye siempre contra el borde a lo largo de toda su longitud. El trazado de la fresa estará paralelo al borde.

Fresado circular (XVIII)

En este proceso de fresado, el punto de giro se utiliza como centro del círculo que determina la traza de la fresa. Ajuste la profundidad de fresado, ajuste la guía de fresado circular a la posición deseada y ajuste la aguja guía al punto que será el centro del círculo. Si es posible, haga una pequeña hendidura para que la punta de la aguja tenga un mejor soporte. A continuación, desplace la fresadora alrededor de un círculo cuyo radio será la distancia entre el eje de la aguja y el eje de la fresa.

Consejos para el fresado

Durante el fresado, la fresadora debe guiarse con un movimiento suave y uniforme. Cuanto más suave sea el guiado, mayor será la calidad de fresado.

Evite golpear la pieza de trabajo con la fresa.

Deje que la fresadora alcance la velocidad ajustada y comience a fresar.

Si necesita seguir fresando. Introduzca la fresa en la pista a toda velocidad. Esto evitará que la fresa se atasque en la pieza de trabajo.

MANTENIMIENTO E REVISIONES

¡ATENCIÓN! Antes de realizar trabajos de ajuste, servicio técnico o mantenimiento, desenchufe el aparato de la toma de corriente. Después de terminar el trabajo, compruebe el estado técnico de la herramienta eléctrica mediante una inspección y evaluación externa de: el cuerpo y el mango, el cable eléctrico con enchufe y elemento flexible, el funcionamiento del interruptor eléctrico, la permeabilidad de las ranuras de ventilación, chispas de los cepillos, el nivel de ruido de los cojinetes y engranajes, la puesta en marcha y la suavidad de funcionamiento. Durante el período de garantía, el usuario no está autorizado a desmontar las herramientas eléctricas ni a sustituir ningún subconjunto o componente, ya que esto provocará la pérdida de los derechos de garantía. Cualquier irregularidad observada durante la inspección o el funcionamiento indica la necesidad de reparación en un punto de servicio, póngase en contacto con el fabricante. Una vez finalizados los trabajos, la carcasa, las ranuras de ventilación, los interruptores, el mango adicional y las protecciones se limpiarán, por ejemplo, con un chorro de aire (presión no superior a 0,3 MPa), un cepillo o un paño seco sin utilizar productos químicos ni líquidos de limpieza. No utilice objetos punzantes para la limpieza. Retire la sierra circular y limpie el interior de los resguardos, la fijación de la sierra circular y la propia sierra del polvo y otras impurezas generadas durante el funcionamiento. Limpie los mangos, perillas y otros elementos de ajuste con un paño seco y limpio.

CARACTÉRISTIQUES DU PRODUIT

La défonceuse est utilisée pour le traitement du bois et des matériaux à base de bois à l'aide de fraises coniques. La défonceuse est équipée de rails de guidage pour faciliter le fraisage droit et courbe. La possibilité facile de connecter une unité d'aspiration des poussières rend le travail plus sûr. Un fonctionnement correct, fiable et sûr de l'appareil dépend donc de sa bonne utilisation, c'est pourquoi il faut :

Lire ce manuel avant l'utilisation du produit et le conserver.

Le fournisseur n'est pas responsable des dommages résultant du non-respect des consignes de sécurité et des recommandations de ce manuel.

ÉQUIPEMENTS DU PRODUIT

L'outil est livré complet, mais doit être préparé avant d'être utilisé. La défonceuse est livrée avec des rails de guidage, un raccord d'aspiration des poussières et un manchon pour le montage de fraises avec le diamètre du mandrin porte-fraise inférieur. Les fraises ne sont pas comprises dans la livraison.

CARACTÉRISTIQUES TECHNIQUES

Paramètre	Unité de mesure	Valeur
N° catalogue		YT-82380
Tension d'alimentation	[V~]	220 à 240
Fréquence du secteur	[Hz]	50
Puissance nominale	[W]	2100
Vitesse de rotation nominale	[min ⁻¹]	8000 - 23500
Dimension de porte-outil	[mm]	8 / 12
Course de l'unité de fraisage	[mm]	55
Classe de protection électrique		II
Degré de protection		IP20
Niveau sonore		
- pression acoustique $L_{pA} \pm K_{pA}$	[dB (A)]	94 ± 3
- puissance acoustique $L_{wA} \pm K_{wA}$	[dB (A)]	105 ± 3
Niveau de vibration $a_v \pm K$	[m/s ²]	3,41 ± 1,5
Masse	[kg]	6,6

Les valeurs d'émission sonore déclarées ont été mesurées selon la méthode de mesure standard et peuvent être utilisées pour comparer un outil avec un autre. Les valeurs d'émission sonore déclarées peuvent également être utilisées pour l'évaluation préliminaire de l'exposition.

Avertissement ! Les émissions sonores lors du fonctionnement correct d'un outil à moteur peuvent différer des valeurs déclarées en fonction de la manière dont l'outil est utilisé, en particulier avec le type de matériau à découper.

Avertissement ! Les mesures de protection de l'opérateur doivent être déterminées en fonction d'une estimation de l'exposition dans les conditions d'utilisation courantes. Toutes les étapes du cycle de travail doivent être prises en compte. Outre la durée de travail, d'autres facteurs doivent être pris en compte, tels que le temps d'arrêt de l'outil et la durée de repos.

MISES EN GARDE GÉNÉRALES DE SÉCURITÉ PUISSANCE

Attention! Assurez-vous de lire toutes les consignes de sécurité, illustrations et spécifications fournies avec cet outil de puissance /machine. Le non-respect pourrait donc conduire à un choc électrique, un incendie ou des blessures graves.

Conservez tous les avertissements et les instructions pour référence ultérieure.

Le terme « Pouvoir / Machine » Utilisé dans les avertissements se rapporte à tous les outils /machines mues par la force et sans fil.

La sécurité au travail

La zone de travail bien éclairé et propre. Le désordre et un mauvais éclairage peuvent être des causes d'accidents.

Ne pas utiliser des outils électriques /machines dans un environnement à un risque accru d'explosion, contenant des liquides inflammables, de gaz ou de vapeurs. Puissance /Machine Ils génèrent des étincelles qui peuvent enflammer les poussières ou fumées.

Ne laissez pas les enfants ou d'autres personnes au lieu de travail. La perte de concentration peut entraîner une perte de contrôle.

Sécurité électrique

Brancher le cordon électrique doit correspondre à la prise de courant. Ne pas modifier la fiche de quelque façon. Ne pas utiliser de fiches d'adaptateur avec des outils électriques mis à la terre /machines. bouchon non modifié qui correspond à la prise réduit le risque de choc électrique.

Éviter tout contact avec des surfaces mises à la terre telles que les tuyaux, les radiateurs et les refroidisseurs. Mise à la terre du corps augmente le risque de choc électrique.

Ne pas exposer les outils électriques /machines au contact de l'humidité ou la pluie. L'eau et l'humidité qui pénètre à l'intérieur puissance /Machine augmente le risque de choc électrique.

Ne surchargez pas le cordon d'alimentation. Ne pas utiliser le câble d'alimentation pour porter, tirer ou de débrancher la prise de courant de la prise murale. Evitez que le cordon à la chaleur, l'huile, des arêtes vives et des pièces mobiles. Confusion ou endommager le cordon d'alimentation augmente le risque de choc électrique.

Si vous travaillez à l'extérieur, utilisez une rallonge destinée à une utilisation en extérieur. L'utilisation d'un cordon adapté à une utilisation en extérieur réduit le risque de choc électrique.

Dans le cas où l'utilisation d'outils électriques /machines dans un environnement humide est inévitable en tant que protection contre la tension d'alimentation doit être utilisée dispositif de courant résiduel (RCD). L'utilisation réduit le risque de RCD manilles électrocutions.

Sécurité personnelle

Restez vigilant, regardez ce que vous faites preuve de bon sens lors de l'utilisation d'un outil électrique /machine. Ne pas utiliser les outils électriques /machine alors que vous êtes fatigué ou sous l'influence de l'alcool, de drogues ou de médicaments. Un moment d'inattention pendant l'utilisation peut entraîner des blessures graves.

Utiliser un équipement de protection individuelle. Toujours porter des lunettes de protection. L'utilisation d'équipements de protection individuelle, comme un masque anti-poussière, chaussures de sécurité antidérapantes, casques et protections auditives réduire le risque de blessures graves.

Éviter toute manipulation accidentelle. Assurez-vous que l'interrupteur électrique est en position « off » avant de se connecter au pouvoir et /machine ou de la batterie, ramasser ou transporter l'outil. Passation de pouvoir /Machine avec un doigt sur l'interrupteur ou de la puissance d'excitation /machine Lorsque l'interrupteur est en position « marche » peut entraîner des blessures graves.

Avant de mettre le pouvoir /machine Retirez toutes les clés et autres outils qui ont été utilisés pour son réglage. Touche gauche sur les éléments rotatifs des outils /machine peut entraîner des blessures graves.

Ne pas atteindre et penchez trop loin. Maintenir une bonne posture et de l'équilibre en tout temps. Cela permettra de faciliter le contrôle de prise de l'outil de puissance /machine en cas de situations imprévues pendant le fonctionnement.

Habiller en conséquence. Ne portez pas de vêtements plus souples ou des bijoux. Gardez vos cheveux et vêtements loin des pièces mobiles de l'outil /machine. Des vêtements amples, des bijoux ou des cheveux longs peuvent être pris dans les pièces mobiles.

Si les dispositifs sont conçus pour connecter l'extraction de la poussière ou l'accumulation de poussière, assurez-vous qu'ils sont connectés et correctement utilisés. L'utilisation de l'extraction de poussière réduit les risques de dangers dus aux poussières.

Ne laissez pas l'expérience acquise lors de l'utilisation fréquente d'un outil /machine conduit à la négligence et en ignorent les règles de sécurité. Opération négligente peut causer des blessures graves dans une fraction de seconde.

Utilisation et entretien de l'outil de puissance /machine

Ne surchargez pas le pouvoir /machine. Utiliser des outils électriques /machine pertinentes pour l'application sélectionnée. outil électrique approprié /machine fournir un meilleur et plus sûr le travail si elle est utilisée pour la charge prévue.

Ne pas utiliser les outils électriques /machine Si un interrupteur électrique ne permet pas l'inclusion et l'exclusion. Outil /Machine ce qui ne peut être contrôlé à l'aide du bouton d'alimentation est dangereux et doit être réparé.

Déconnecter la fiche de la prise murale et / ou retirer la batterie, si elle est détachable de l'outil motorisé /machine avant d'ajuster, de changer les accessoires ou de ranger l'outil /machine. De telles mesures préventives permettront d'éviter une puissance de démarrage accidentelle /machine.

outil de magasin hors de portée des enfants, ne laissez pas les gens qui ne connaissent pas le pouvoir d'exploitation /machine ou ces instructions pour utiliser l'outil de puissance /machine. puissance /Machine Ils sont dangereux entre les mains des utilisateurs non formés.

Maintenir les outils électriques /machine et accessoires. outil de vérification /machine pour les confitures mésappareillages ou des pièces mobiles, les pièces endommagées et d'autres conditions qui peuvent affecter le fonctionnement de puissance /machine. Les dommages doivent être réparés avant d'utiliser les outils électriques /machine. De nombreux accidents sont causés par des outils maintenus inappropriés /machine.

Maintenez vos outils affûtés et propres. Des outils correctement entretenus avec des arêtes vives est moins sujette au brouillage et il est plus facile à contrôler pendant le fonctionnement.

Utiliser des outils électriques /machine, Accessoires et outils insérés, etc. conformément à ces instructions, en tenant compte du type et des conditions de travail. L'utilisation d'outils pour le travail différent de celui qui a été conçu, peut entraîner

une situation dangereuse.

La poignée et les surfaces de préhension, maintenir propre, sec et exempt d'huile et de graisse. poignées glissantes et surfaces de préhension ne permettent pas les outils commande et de contrôle en toute sécurité /machine dans des situations dangereuses.

Réparation

Réparation d'outils électriques /machine ne bénéficient des facilités, en utilisant uniquement des pièces de rechange d'origine. Cela permettra d'assurer la sécurité de l'outil approprié.

AVERTISSEMENTS SUPPLÉMENTAIRES CONCERNANT LA SÉCURITÉ DES DÉFONCEUSES

Tenir l'outil par les surfaces isolées de la poignée, car l'outil peut entrer en contact avec son propre cordon d'alimentation. Une fois le câble « sous tension » coupé, les parties métalliques de l'outil peuvent devenir « sous tension » et électrocuter l'opérateur.

Utiliser des pinces ou d'autres moyens appropriés pour fixer et maintenir la pièce à usiner sur une plate-forme stable. Tenir la pièce à usiner avec les mains ou d'autres parties du corps peut causer de l'instabilité et entraîner une perte de contrôle.

Usage prévu de l'outil

L'outil est utilisé pour le traitement du bois au moyen de fraises coniques qui sont guidées depuis le haut de la pièce à usiner le long de sa surface. Il est également possible de traiter des matériaux à base de bois tels que les plaques MDF, les panneaux de particules, le contreplaqué, etc.

La transformation de matériaux autres que le bois et les matériaux à base de bois, tels que les plastiques ou les métaux, est interdite. Ne pas utiliser l'outil comme outil fixe ou comme entraînement pour d'autres outils. L'utilisateur est responsable de tous les dommages résultant d'une mauvaise utilisation de l'outil.

Risque résiduel

Même si l'outil est utilisé correctement, il existe des risques résiduels qui ne peuvent être évités. La construction et l'utilisation de l'outil présentent les risques suivants : contact avec l'outil de coupe rotatif ; éjection de l'outil inséré ou de ses parties ; éjection de la poussière et des morceaux de bois ; inhalation de la poussière générée pendant le travail ; dommages auditifs si aucun dispositif de protection n'est utilisé ; électrocution en touchant des parties non isolées de l'outil. Le non-respect des instructions contenues dans ce mode d'emploi peut entraîner des risques liés à une utilisation non conforme.

Consignes de sécurité supplémentaires

Tenir toujours l'outil par les poignées isolées pendant le travail. L'outil inséré peut entrer en contact avec le cordon d'alimentation de l'outil ou avec un autre cordon « sous tension » caché. Un tel contact peut provoquer la mise sous tension de parties non isolées de l'outil et provoquer un choc de l'opérateur.

Fixer toujours les pièces à usiner sur une base stable, par exemple une table de travail. Ne jamais tenir la pièce à usiner avec les mains, les jambes ou d'autres parties du corps. Le serrage correct de la pièce à usiner réduit le risque de perdre le contrôle de l'outil et le contact du corps avec les pièces mobiles de l'outil. Lors de l'usinage de pièces longues, les soutenir près du point d'usinage et près des extrémités de la pièce. Les éléments longs ont tendance à se plier sous leur propre poids. Les supports doivent être positionnés de manière à ce que les pièces de pliage des composants n'accrochent pas l'outil.

Utiliser uniquement des fraises ayant le diamètre des mandrins indiqué dans le mode d'emploi. Ne pas retravailler le mandrin porte-fraise pour l'adapter à la douille de l'outil. Utiliser une douille et un écrou pour adapter le diamètre du mandrin porte-fraise. Avant d'installer la fraise, s'assurer que sa est supérieure ou égale à la vitesse de l'outil.

Le traitement de certains matériaux peut générer de la poussière qui peut être nocive en cas d'inhalation. Toujours utiliser des masques anti-poussière pendant le fonctionnement. Dans la mesure du possible, il faut également raccorder l'outil à l'installation d'aspiration des poussières.

Avant chaque utilisation, vérifier que l'outil et l'outil inséré ne sont pas endommagés. Si des dommages sont remarqués, ne pas travailler jusqu'à ce qu'ils aient été réparés. Porter une attention particulière au cordon d'alimentation. Le cordon d'alimentation endommagé ne peut pas être réparé et doit être remplacé dans son intégralité. Le remplacement doit être effectué auprès du centre de service agréé. Toujours tirer sur la fiche, jamais sur le câble, lorsque vous débranchez le cordon d'alimentation de la prise de courant.

Porter toujours un équipement de protection individuelle au travail : protection oculaire, protection auditive, masque anti-poussière, manches longues et jambes, gants, casque et chaussures complètes avec semelle antidérapante. Les cheveux longs devront être attachés.

Tous les travaux de montage et de réglage doivent être effectués lorsque l'alimentation électrique de l'outil est coupée. La fiche du cordon d'alimentation de l'outil doit être débranchée de la prise de secteur. S'assurer que la gâchette de l'interrupteur d'alimentation est en position arrêté avant de brancher l'outil à l'alimentation électrique.

Avant d'utiliser la fraise, s'assurer que les arêtes de coupe ne sont pas endommagées et qu'elles sont correctement affûtées. Des arêtes de coupe défectueuses peuvent faire sauter la fraise hors de la pièce, provoquer des résultats de travail inégaux et provoquer des fissures sur la fraise. Des arêtes floues nécessiteront une force de serrage accrue de la fraise contre le matériau

à usiner, ce qui peut provoquer la combustion du matériau et la fissuration de la fraise.

Ne pas utiliser de fraises d'un diamètre supérieur à celui du trou dans la base. Après le montage dans la broche de la défonceuse, la fraise ne doit pas bloquer l'abaissement et le levage du carter de la défonceuse.

UTILISATION DE L'OUTIL

Préparation avant l'utilisation

Retirer l'outil et les accessoires de l'emballage et enlever toutes ses pièces.

Grâce à la taille réduite de l'emballage, la défonceuse est livrée dans sa position la plus basse. Placer la défonceuse sur son pied, puis tenir le dessus du carter d'une main et tourner le levier de blocage de course dans le sens antihoraire (II) de l'autre. Les ressorts situés dans les supports soulèvent le carter de la défonceuse. Avec la main posée sur le dessus du boîtier, appliquer une légère résistance afin que le levage ne soit pas trop violent.

Dérouler complètement le cordon d'alimentation.

Montage de l'adaptateur d'aspiration des poussières

L'adaptateur d'installation anti-poussières se compose de deux éléments : un raccord transparent pour le système d'aspiration des poussières et une plaque de montage métallique. Le système d'aspiration des poussières ne peut être utilisé que pour des fraises dont le diamètre est inférieur à celui du trou de la plaque de serrage.

L'adaptateur est monté dans un trou dans la partie supérieure du pied de manière à ce que le raccord du système d'aspiration des poussières soit dirigé vers ou vers l'opérateur (III). Fixer l'adaptateur avec des vis. Ne pas serrer trop les vis pour ne pas endommager l'adaptateur.

Un aspirateur industriel peut être utilisé comme système d'aspiration des poussières. Il n'est pas recommandé d'utiliser un aspirateur ménager qui n'est pas adapté à l'absorption de la poussière générée lors du travail du bois et qui peut être endommagé pendant ces travaux. Raccorder toujours un tuyau flexible au raccord de l'outil, ce qui permet à l'outil de fonctionner librement. Positionner le tuyau de manière à ce qu'il n'entre pas en contact avec l'outil inséré pendant le fonctionnement. Si le diamètre du tuyau de l'aspirateur diffère du diamètre du raccord, utiliser l'adaptateur (disponible séparément).

Montage de la plaque gabarit

La plaque gabarit permet le fraisage de la forme sur la base du gabarit. La plaquette doit être montée par le bas du pied de la défonceuse de manière à ce que la douille au centre de la plaque soit dirigée vers le bas (IV). Placer l'adaptateur d'aspiration sur le dessus du pied et serrer les vis. Ne pas serrer trop les vis pour ne pas endommager l'adaptateur. Lors du guidage de la défonceuse, appuyer fermement la douille de la plaque contre le gabarit (V). Le matériau découpé dans le gabarit aura des dimensions légèrement différentes de celles du gabarit. En effet, le diamètre de la fraise doit être inférieur au diamètre de la douille de la plaque gabarit.

Montage et démontage de la fraise

Avertissement ! En raison du risque de blessures par des arêtes vives de la fraise, l'installation doit être effectuée avec des gants de protection.

Sélectionner la fraise dont le diamètre du mandrin porte-fraise est indiqué dans le tableau des caractéristiques techniques. Appuyer et maintenir enfoncé le bouton de verrouillage de la broche et dévisser l'écrou de serrage (VI) à l'aide d'une clé. Si le diamètre du mandrin porte-outil est plus petit que le manchon à l'intérieur de l'écrou, utiliser le manchon de réduction fourni (VII). L'écrou avec la fraise doit être vissé sur le filetage de la broche, puis, en appuyant et maintenant le verrouillage de la broche, serrer fermement et solidement l'écrou à l'aide de la clé (VIII).

Démonter la fraise dans l'ordre inverse.

Montage du guide de fraisage parallèle

Le guide facilite le fraisage des bords droits ou des membrures. Le guide se compose d'une plaque de retenue et de deux barres. Retirer complètement tous les vis aux extrémités des barres. Fixer ensuite les barres sur la plaque de retenue à l'aide des boulons (IX). Placer les rondelles plates et les rondelles élastiques fournies sous les têtes de vis pour éviter que les vis ne se desserrent en raison des vibrations pendant le fonctionnement. Les barres doivent être orientées dans le même sens que les plaques de retenue.

Insérer les barres dans les trous du carter de base, puis verrouiller la position de guidage en serrant les vis dans la base (X).

Montage du guide de fraisage circulaire

Le guide facilite le fraisage de cercles et de courbes. Le guide se compose d'une barre et d'un serre-aiguille. Introduire la barre dans les trous de la base de la défonceuse et la fixer à l'aide de vis. Insérer le serre-aiguille dans l'extrémité de la barre sans la vis et la fixer en serrant l'écrou à ailettes (XI). Régler la position de l'aiguille de façon à ce que l'extrémité pointue offre un certain support lors du fraisage en cercle. Toujours verrouiller la position de l'aiguille en serrant l'écrou à ailettes.

Réglage de la course de l'unité d'usinage

La course de l'unité de fraisage permet de régler la profondeur de fraisage. Veiller à ce que le levier de verrouillage du pas ne

F

soit pas bloqué et que le carter de la défonceuse puisse être déplacé librement par rapport au pied. Desserrer le bouton rotatif de verrouillage de la jauge de profondeur. Lorsque vous tournez le bouton de réglage de la jauge de profondeur, réglez sa position (XII). La position peut être lue dans la fenêtre du carter (XIII). La jauge de profondeur est également équipée d'un bouton micromètre qui permet un réglage précis de la profondeur de fraisage au moyen d'une barre supplémentaire retirée de la jauge de profondeur. La rotation du bouton est graduée en millimètres de la longueur de l'extension de la barre. La jauge de profondeur est basée sur une plaque de retenue rotative dans la base (XIV). La plaque doit être tournée de telle sorte que la profondeur de fraisage souhaitée soit réglée.

Le carter de la défonceuse en position basse doit être verrouillé en tournant le levier de verrouillage de la course jusqu'en butée dans le sens horaire.

Réglage de la vitesse de rotation (XV)

La défonceuse permet un réglage en douceur de la vitesse de rotation dans la plage indiquée dans le tableau des caractéristiques techniques. La vitesse est réglée à l'aide du bouton rotatif, plus le nombre visible est élevé, plus la vitesse est élevée. La vitesse doit être choisie en fonction du type de matériau à usiner et du diamètre de la fraise. Plus le diamètre de la fraise est petit et plus le bois est dur, plus la vitesse peut être réglée. Veuillez noter cependant qu'une vitesse trop élevée peut provoquer la combustion du matériau. Il est recommandé d'effectuer des essais sur des déchets.

Avertissement ! Ne pas modifier le réglage de vitesse lorsque l'outil est en charge.

Démarrage et arrêt de la défonceuse

Avant de démarrer la défonceuse, tenir la défonceuse avec les deux mains sur les poignées et s'assurer que la défonceuse n'entre en contact avec aucun objet. Le démarrage de la défonceuse s'effectue en appuyant sur la gâchette de l'interrupteur et en la maintenant enfoncée. Maintenez la défonceuse en marche pendant environ 30 secondes avant le début du travail. Si aucun symptôme anormal de fonctionnement n'est détecté pendant ce temps, par ex. vibrations accrues, bruit accru, odeur suspecte ou fumée de l'outil, il est possible de commencer à travailler.

L'outil s'arrête lorsque vous relâchez la pression sur l'interrupteur. Lorsque la gâchette de l'interrupteur est relâchée, la fraise peut encore tourner pendant un certain temps. Attendre l'arrêt complet de la rotation de la fraise avant de ranger l'outil.

La gâchette de l'interrupteur est munie d'un verrouillage de sécurité pour éviter tout appui involontaire. Avant d'appuyer sur la gâchette de l'interrupteur d'alimentation, appuyer et maintenir le bouton de verrouillage enfoncé, puis appuyer sur la gâchette de l'interrupteur d'alimentation. Il n'est plus nécessaire de maintenir le bouton de verrouillage enfoncé.

Fraisage (XVI)

Le sens de rotation de la broche est indiqué par une flèche sur la base et sur le carter. Le fraisage doit être effectué dans le sens antihoraire pour le fraisage extérieur et dans le sens antihoraire pour le fraisage intérieur. Ceci empêche la fraise de sauter et garantit un bon résultat de fraisage.

La vitesse de déplacement de la défonceuse doit être choisie expérimentalement, il est recommandé de tester sur les déchets du même matériau que le fraisage prévu. Plus la vitesse est lente, meilleur est le résultat de fraisage. Cependant, une vitesse trop lente peut provoquer la brûlure de la surface fraisée et laisser des marques permanentes sur celle-ci.

Fraisage parallèle à l'arête (XVII)

Dans le cas d'un tel fraisage, l'un des bords du matériau à usiner doit être considéré comme la ligne de référence pour le fraisage de la défonceuse. Régler la profondeur de fraisage, régler le guide de fraisage parallèle à la position souhaitée, appuyer la plaque de guidage contre le bord de la pièce à usiner, puis déplacer la défonceuse de sorte que la plaque de retenue du guide repose toujours sur le bord sur toute sa longueur. La piste de coupe sera parallèle au bord.

Fraisage circulaire (XVIII)

Dans ce processus de fraisage, le point de pivot est utilisé comme centre du cercle qui détermine la trace de la fraise. Régler la profondeur de fraisage, régler le guide de fraisage circulaire sur la position souhaitée et régler l'aiguille du guide sur le point qui sera le centre du cercle. Si possible, faire une petite entaille pour que la lame de l'aiguille ait un meilleur support. Déplacer ensuite la défonceuse autour d'un cercle dont le rayon sera la distance entre l'axe de la broche et l'axe de la fraise.

Conseils pour le fraisage

Pendant le fraisage, la défonceuse doit être guidée par un mouvement régulier. Plus le guidage est régulier, plus la qualité de fraisage est élevée.

Éviter de frapper la pièce à usiner avec une fraise.

Laisser la défonceuse atteindre la vitesse de rotation programmée et ne commencer à fraiser qu'au début.

Si vous avez besoin de continuer à fraiser. Introduire la fraise dans la piste à pleine vitesse de rotation. Ceci empêchera la fraise de se coincer dans la pièce à usiner.

MAINTENANCE ET INSPECTIONS

ATTENTION ! Avant d'effectuer des opérations de réglage, d'entretien ou de maintenance, débranchez l'outil de la prise de courant. À la fin des travaux, vérifier l'état technique de l'outil électrique en inspectant l'état extérieur et en évaluant : le corps,

F

la poignée, le câble électrique et la fiche ainsi que sa liaison flexible, le fonctionnement de l'interrupteur, le libre passage par les ouvertures de ventilation, les étincelles des charbons, le niveau sonore des roulements et la transmission du mouvement, le démarrage et l'uniformité du fonctionnement. Pendant la période de garantie, l'utilisateur n'est pas autorisé à démonter l'outil électrique ou à remplacer des composants, sinon cela entraînera la perte des droits à la garantie. Tout défaut lors de l'inspection ou pendant le fonctionnement doit conduire à une réparation dans un point de service, veuillez contacter alors le fabricant. Après avoir fini les travaux, le boîtier, les fentes d'aération, les interrupteurs, les poignées supplémentaires et les couvercles doivent être nettoyés, par exemple avec un jet d'air (pression ne dépassant pas 0,3 MPa), une brosse ou un chiffon sec sans l'utilisation de produits chimiques ou de liquides de nettoyage. N'utilisez pas d'objets tranchants pour le nettoyage. Enlever la scie circulaire et nettoyer l'intérieur des protections, la fixation de la scie circulaire ainsi que la scie elle-même de la poussière et autre impureté générée pendant le fonctionnement. Nettoyez les poignées, boutons et autres éléments de réglage avec un chiffon sec et propre.

CARATTERISTICHE DEL PRODOTTO

La fresatrice viene utilizzata per la lavorazione del legno e dei materiali a base di legno con frese a codolo. La fresatrice è dotata di guide di scorrimento per facilitare la fresatura rettilinea e curva. La possibilità di collegare facilmente un impianto di aspirazione della polvere rende il lavoro più sicuro. Il funzionamento corretto, affidabile e sicuro di questo apparecchio dipende dal suo buon utilizzo, perciò:

Prima di iniziare i lavori con questo attrezzo leggere il presente manuale d'uso per intero e conservarlo.

Il fornitore declina ogni responsabilità per danni derivanti dalla mancata osservanza delle norme di sicurezza e delle raccomandazioni contenute nel presente manuale.

DOTAZIONI

L'utensile viene consegnato completo, ma richiede una serie di attività di assemblaggio prima di cominciare l'utilizzo. La fresatrice viene fornita con guide di scorrimento, attacco per l'impianto di aspirazione della polvere e manicotto per il montaggio di frese con portafrese di diametro inferiore. Le frese non sono fornite in dotazione.

DATI TECNICI

Parametro	Unità di misura	Valore
N° di catalogo		YT-82380
Tensione di rete	[V~]	220 - 240
Frequenza di rete	[Hz]	50
Potenza nominale	[W]	2100
Regime nominale	[min ⁻¹]	8000 - 23500
Dimensione del portautensili è	[mm]	8 / 12
Corsa dell'unità di fresatura	[mm]	55
Classe di isolamento		II
Grado di protezione		IP20
Livello di rumore		
- pressione sonora $L_{pA} \pm K_{pA}$	[dB (A)]	94 ± 3
- potenza sonora $L_{wA} \pm K_{wA}$	[dB (A)]	105 ± 3
Vibrazioni $a_h \pm K$	[m/s ²]	3,41 ± 1,5
Peso	[kg]	6,6

I valori di emissione sonora dichiarati sono stati misurati conformemente al metodo di misurazione standard e possono essere utilizzati per confrontare un utensile con un altro. I valori di emissione sonora dichiarati possono essere utilizzati anche per una valutazione preliminare dell'esposizione.

Attenzione! Le emissioni sonore durante il corretto funzionamento di un elettroutensile possono differire dai valori dichiarati a seconda del modo in cui l'utensile viene utilizzato, in particolare del tipo di materiale da lavorare.

Attenzione! Le misure di protezione dell'operatore devono essere determinate sulla base di un'esposizione approssimativa nelle attuali condizioni d'uso. Devono essere prese in considerazione tutte le parti del ciclo di lavoro. Oltre al tempo di lavorazione devono essere presi in considerazione anche gli altri fattori, come il tempo di spegnimento e di funzionamento al minimo dell'utensile.

AVVERTENZE GENERALI SULLA SICUREZZA DEGLI ELETTROUTENSILI

Avvertenza! Leggere tutte le avvertenze di sicurezza, le illustrazioni e le specifiche fornite con l'elettroutensile / macchina. La loro inosservanza può comportare scosse elettriche, incendio o lesioni gravi al corpo.

Osservare tutte le avvertenze e le istruzioni per un lettura futura.

Il termine „elettroutensile / macchina” utilizzato nelle avvertenze si riferisce a tutti gli utensili / macchine ad azionamento elettrico sia quelli cablati che senza filo.

Sicurezza della postazione di lavoro

Il posto di lavoro deve essere mantenuto pulito e ben illuminato. Il disordine e la scarsa illuminazione possono essere cause di incidenti.

Non utilizzare gli elettroutensili / macchine in un ambiente a rischio di esplosione, contenente liquidi infiammabili, gas o vapori. Gli elettroutensili / macchina generano scintille che possono infiammare polvere o vapori.

Non permettere l'accesso ai bambini ed i terzi alla postazione di lavoro. La perdita di concentrazione può provocare la perdita di controllo.

Sicurezza elettrica

La spina del cavo elettrico deve essere adatta alla presa di rete. Non modificare la spina in qualsiasi modo. Non utilizzare nessun tipo di adattatori con elettrodomestici messi / macchine a terra. Una spina non sottoposta alle modifiche riduce il rischio di scosse elettriche.

Evitare il contatto con superfici messe a terra tipo tubi, termosifoni e frigoriferi. La messa a terra del corpo aumenta il rischio di scosse elettriche.

Non esporre gli elettrodomestici / macchine a contatto con le precipitazioni atmosferiche o l'umidità. L'acqua e l'umidità che penetra all'interno dell'elettrodomestico / macchina aumenta il rischio di scosse elettriche.

Non sovraccaricare il cavo di alimentazione. Non utilizzare il cavo di alimentazione per portare, collegare e scollegare la spina dalla presa di rete. Evitare il contatto del cavo di alimentazione con il calore, olio, spigoli vivi e parti in movimento. I danneggiamenti al cavo di alimentazione o il suo attorcigliamento aumentano il rischio di scosse elettriche.

Lavorando fuori dagli spazi chiusi, è necessario utilizzare le prolunghe adatte all'utilizzo fuori degli spazi chiusi. L'uso di una prolunga adatta all'uso esterno riduce il rischio di scosse elettriche.

Se è inevitabile l'uso di un elettrodomestico o di / macchine in un ambiente umido, utilizzare un dispositivo di protezione da correnti di guasto (RCD) come protezione dall'alimentazione. L'uso di un RCD riduce il rischio di scosse elettriche.

Sicurezza personale

Restare attenti, prestare attenzione a ciò che si sta facendo e usare il buon senso quando si utilizza l'elettrodomestico / macchina. Non utilizzare l'elettrodomestico / macchina quando si è stanchi o sotto l'effetto di droghe, alcool o farmaci. Anche un momento di disattenzione sul posto di lavoro può causare gravi lesioni personali

Usare i dispositivi di protezione individuale. Indossare sempre una protezione per gli occhi. L'uso di dispositivi di protezione individuale come maschere antipolvere, calzature di sicurezza antiscivolo, caschi e dispositivi di protezione dell'udito riduce il rischio di gravi lesioni personali.

Evitare l'avviamento accidentale. Assicurarsi che l'interruttore elettrico sia in posizione "disinserito" prima di collegare l'alimentazione e/o la batteria, sollevare o spostare l'apparecchiatura. Spostando l'utensile/la macchina con il dito sull'interruttore o accendendo l'utensile/la macchina quando l'interruttore è in posizione „on“ si possono causare lesioni gravi.

Prima di accendere l'elettrodomestico / macchina, rimuovere tutte le chiavi e gli altri utensili utilizzati per regolare l'elettrodomestico stesso. Una chiave lasciata sulle parti rotanti dell'utensile/macchina può causare lesioni gravi.

Non sporgetevi troppo e non appoggiatevi troppo. Mantenere sempre una buona postura e un buon equilibrio. In questo modo sarà più facile controllare l'elettrodomestico / macchina in caso di situazioni operative impreviste.

Vestire correttamente. Non indossare gioielli e abbigliamento largo. Tenere i capelli e gli indumenti lontani dalle parti in movimento dell'elettrodomestico / macchina. Gli indumenti larghi, i gioielli o i capelli lunghi possono rimanere impigliati nelle parti in movimento.

Se l'apparecchiatura è progettata per essere collegata a un sistema di aspirazione o raccolta polvere, assicurarsi che sia collegata e utilizzata correttamente. L'uso dell'aspirazione della polvere riduce il rischio di pericoli legati alla polvere.

Non lasciare che l'esperienza acquisita con l'uso frequente dell'utensile/macchina provochi disattenzione e disprezzo per la sicurezza. Un funzionamento spensierato può causare gravi lesioni in un secondo.

Uso e cura dell'elettrodomestico e della macchina

Non sovraccaricare l'elettrodomestico. Utilizzare l'apparecchiatura/ macchina più adatta alla propria applicazione. L'elettrodomestico o la macchina giusti garantiscono un funzionamento migliore e più sicuro quando vengono utilizzati per il carico progettato.

Non utilizzare l'apparecchiatura / macchina se l'interruttore di alimentazione non lo accende e lo spegne. Lo strumento / macchina che non può essere controllato con l'interruttore è pericoloso e deve essere trasmesso alla riparazione.

Scollegare la spina dalla presa di corrente e/o la batteria se è staccabile dall'utensile/macchina prima di regolare, sostituire gli accessori o riporre l'utensile/macchina. Tali misure preventive eviteranno l'accensione accidentale dell'elettrodomestico / macchina.

Tenere l'utensile fuori dalla portata dei bambini, evitare che persone che non hanno familiarità con l'apparecchio / macchina o con queste istruzioni per l'uso lo facciano. Gli elettrodomestici / macchine sono pericolosi nelle mani di utenti non addestrati.

Manutenzione di elettrodomestici / macchine e accessori. Controllare che l'elettrodomestico / macchina non presenti disallineamenti o inceppamenti delle parti mobili, danni alle parti o qualsiasi altra condizione che possa influire sul funzionamento dell'elettrodomestico / macchina. I danni devono essere riparati prima dell'uso dell'elettrodomestico / macchina. Molti incidenti sono causati da utensili / macchine sottoposti a manutenzione impropria.

Gli utensili taglienti devono essere tenuti puliti e affilati. Gli utensili da taglio con spigoli vivi sottoposti a corretta manutenzione sono meno soggetti a inceppamenti e più facili da controllare durante il funzionamento.

Utilizzare elettrodomestici / macchine, accessori e inserire utensili, ecc. in base alle presenti istruzioni, tenendo conto del tipo di lavoro e delle condizioni di funzionamento. L'uso di utensili per lavori diversi da quelli specificati può provocare situazioni di pericolo.

Mantenere le impugnature e le superfici di presa asciutte, pulite e prive di oli e grassi. Le impugnature scivolose e le superfici di presa non consentono un funzionamento e un monitoraggio sicuri dell'utensile/macchina in situazioni pericolose.

Riparazioni

Riparare l'elettrotensile / macchina solo presso le officine autorizzate, utilizzando solo ricambi originali. In tal modo verrà garantita la sicurezza di lavoro con l'elettrotensile.

AVVERTENZE SUPPLEMENTARI RELATIVE ALLA SICUREZZA DELLE FRESATRICI

Tenere l'utensile per le superfici isolate della maniglia, poiché l'utensile potrebbe venire a contatto con il proprio cavo di alimentazione. Il taglio del cavo "sotto tensione" può far sì che le parti metalliche dell'utensile diventino ugualmente "sotto tensione" e provochino la folgorazione dell'operatore.

Utilizzare morsetti o altri mezzi appropriati per fissare e mantenere il pezzo da lavorare ad una piattaforma stabile. Tenere il pezzo da lavorare con le mani o con le altre parti del corpo causa l'instabilità e può portare alla perdita di controllo.

Utilizzo dell'utensile

L'utensile viene utilizzato per la lavorazione del legno per mezzo di frese a codolo che vengono guidate dall'alto del materiale lungo la sua superficie. È anche possibile lavorare materiali a base di legno come pannelli MDF, pannelli truciolari, compensati ecc. È vietata la lavorazione di materiali diversi dal legno e dai materiali a base di legno, come le materie plastiche o i metalli. Non utilizzare l'utensile per uso stazionario o come azionamento per gli altri utensili. L'utente è responsabile per tutti i danni derivanti dall'uso improprio dell'utensile.

Rischio residuo

Anche se l'utensile viene utilizzato correttamente, ci sono rischi residui che non possono essere evitati. La costruzione e l'uso dell'utensile comportano i seguenti pericoli: contatto con l'utensile da taglio rotante; espulsione dell'utensile inserito o di parti di esso; espulsione di polvere e pezzi di legno; inalazione di polvere generata durante il lavoro; danni all'udito se non si utilizzano dispositivi di protezione; scossa elettrica quando si toccano parti non isolate dell'utensile. La mancata osservanza delle raccomandazioni contenute nelle istruzioni per l'uso può comportare gli altri pericoli derivanti da un uso improprio.

Ulteriori avvertimenti di sicurezza

Durante il lavoro tenere sempre l'utensile per le maniglie isolate. L'utensile inserito può venire a contatto con il cavo di alimentazione dell'utensile o con un altro cavo "sotto tensione" nascosto. Tale contatto può causare la messa in tensione di parti non isolate dell'utensile e può causare la folgorazione dell'operatore.

Fissare sempre i pezzi da lavorare su una base stabile, ad esempio su un piano di lavoro. Non tenere mai il pezzo da lavorare con le mani, le gambe o le altre parti del corpo. Il corretto fissaggio del pezzo da lavorare riduce il rischio che si perda il controllo dell'utensile e il rischio di contatto del corpo con le parti mobili dell'utensile. Per la lavorazione di pezzi lunghi, sostenerli vicino al punto di lavorazione e vicino alle estremità del pezzo. Gli elementi lunghi tendono a piegarsi sotto il proprio peso. I supporti devono essere posizionati in modo che le parti in flessione dei componenti non blocchino l'attrezzo.

Utilizzare solo le frese con il diametro del portafresa specificato nel manuale. Non rielaborare il portafresa per adattarlo all'alloggiamento dell'utensile. Utilizzare un manicotto e un dado che corrisponda al diametro del portafresa. Prima di installare una fresa, assicurarsi che la sua velocità sia maggiore o uguale alla velocità dell'utensile.

La lavorazione di alcuni materiali può generare polveri che possono essere dannose se vengono inalate. Durante il lavoro utilizzare sempre maschere antipolvere. Se possibile, collegare l'utensile anche all'impianto di aspirazione della polvere.

Prima di ogni utilizzo controllare se l'utensile e l'utensile inserito non sono danneggiati. Se si notano danni, non iniziare a lavorare fino a quando non sono stati riparati. Prestare particolare attenzione al cavo di alimentazione. Il cavo di alimentazione danneggiato non può essere riparato, ma deve essere integralmente sostituito. Affidare la sostituzione al centro di riparazione autorizzato. Durante lo scollegamento della spina del cavo di alimentazione dalla presa di rete tirare sempre per la spina e mai per il cavo.

Durante il lavoro utilizzare sempre dispositivi di protezione personale: protezione degli occhi, protezione dell'udito, maschere antipolvere, abbigliamento protettivo con maniche lunghe e pantaloni lunghi, guanti, casco e scarpe piene con suola antiscivolo. I capelli lunghi devono essere legati.

Tutti i lavori relativi all'installazione e alla regolazione devono essere eseguiti con l'alimentazione elettrica dell'utensile scollegata. La spina del cavo di alimentazione dell'utensile deve essere scollegata dalla presa a muro. Prima di collegare l'utensile all'alimentazione elettrica, accertarsi che il pulsante di accensione sia in posizione di spegnimento.

Prima di utilizzare una fresa, assicurarsi che i suoi taglienti siano privi di danni e correttamente affilati. Il danneggiamento dei bordi di taglio può causare il loro brusco spostamento dal pezzo lavorato, i risultati di lavoro irregolari e la rottura della fresa. I bordi smussati richiedono una maggiore forza di pressione della fresa contro il materiale lavorato, il che può causare la bruciatura del materiale e anche la rottura della fresa.

Non utilizzare frese di diametro superiore alle dimensioni del foro nella base. La fresa dopo essere installata nel mandrino della fresatrice non deve bloccare l'abbassamento e il sollevamento dell'alloggiamento della fresatrice.

USO DELL'UTENSILE

Preparazione per l'utilizzo

Rimuovere l'utensile e gli accessori dalla confezione e rimuovere tutti suoi elementi.

A causa delle dimensioni ridotte dell'imballaggio, la fresatrice viene consegnata nella posizione più bassa. Posizionare la fresatrice sulla sua base, quindi tenere con una mano la parte superiore dell'alloggiamento e con l'altra mano ruotare la leva di bloccaggio della corsa in senso antiorario (II). Le molle nelle staffe provocano il sollevamento dell'alloggiamento della fresatrice. Utilizzare la mano posata sulla parte superiore dell'alloggiamento per fare una leggera resistenza in modo che il sollevamento non sia troppo violento.

Srotolare completamente il cavo di alimentazione.

Installazione dell'adattatore dell'impianto di aspirazione della polvere

L'adattatore per l'impianto di aspirazione della polvere è costituito da due componenti: un attacco trasparente all'impianto di aspirazione della polvere e una piastra di fissaggio in metallo. L'impianto di aspirazione della polvere può essere utilizzato solo per frese con un diametro inferiore a quello del foro nella piastra di fissaggio.

L'adattatore deve essere applicato al foro nella parte superiore della base in modo che l'attacco dell'impianto di aspirazione della polvere sia diretto verso l'operatore (III). Fissare l'adattatore con le viti. Non stringere troppo le viti per non danneggiare l'adattatore.

Non utilizzare l'impianto di aspirazione della polvere come aspirapolvere industriale. Si sconsiglia di utilizzare un aspirapolvere domestico che non è adatto ad assorbire la polvere generata durante la lavorazione del legno e che può essere danneggiato durante tale lavorazione. Collegare sempre all'attacco dell'utensile un tubo flessibile che permette di utilizzare liberamente l'utensile. Posizionare il tubo flessibile in modo che non entri in contatto con l'utensile inserito durante il funzionamento. Se il diametro del tubo flessibile dell'aspirapolvere è diverso dal diametro dell'attacco, utilizzare un adattatore (venduto separatamente).

Installazione della piastra della dima

La piastra della dima consente di fresare una forma in base alla dima. La piastra deve essere montata nella parte inferiore della base della fresatrice in modo che la boccola al centro della piastra sia rivolta verso il basso (IV). Posizionare l'adattatore per l'impianto di aspirazione della polvere sulla parte superiore della base e serrare tutto con le viti. Non stringere troppo le viti per non danneggiare l'adattatore. Durante l'utilizzo della fresatrice premere con forza la boccola della piastra contro la dima (V). Il materiale ritagliato in base alla dima avrà le dimensioni leggermente diverse da quelle della dima. Ciò è dovuto al fatto che il diametro della fresa deve essere inferiore al diametro della boccola della piastra della dima.

Montaggio e smontaggio della fresa

Attenzione! A causa del rischio di lesioni da spigoli vivi della fresa, il montaggio deve essere eseguito con guanti protettivi.

Selezionare una fresa con il diametro del portafresa indicato nella tabella dei dati tecnici. Premere e tenere premuto il pulsante di bloccaggio del mandrino e svitare il dado di bloccaggio (VI) con una chiave. Se il diametro del portafresa è inferiore al manicotto all'interno del dado, utilizzare il manicotto riduttore in dotazione (VII). Il dado con la fresa deve essere avvitato sulla filettatura del mandrino, quindi premendo e tenendo premuto il blocco del mandrino, stringere il dado fino in fondo con la chiave (VIII).

La fresa deve essere smontata in ordine inverso.

Installazione della guida di scorrimento per fresatura parallela

La guida facilita la fresatura di bordi dritti o intagli. La guida è costituita da una piastra di arresto e due barre. Svitare completamente le due viti situate alle estremità delle barre. Quindi fissare le barre alla piastra di arresto utilizzando le viti (IX). Sotto le teste delle viti posizionare le rondelle piatte e le rondelle elastiche fornite in dotazione per evitare che le viti si allentino a causa delle vibrazioni durante la lavorazione. Le barre devono essere rivolte nella stessa direzione della piastra di arresto.

Inserire le barre nei fori dell'alloggiamento della base, quindi bloccare la posizione della guida, serrando le viti della base (X).

Installazione della guida di scorrimento per fresatura circolare

La guida facilita la fresatura di cerchi e curve. La guida è costituita da una barra e un morsetto con ago. Inserire la barra nei fori nella base della fresatrice e fissarla con le viti. Inserire il morsetto con ago nell'estremità della barra senza vite e fissarlo, stringendo il dado ad alette (XI). Regolare la posizione dell'ago in modo che l'estremità affilata garantisca un sostegno solido durante la fresatura circolare. Bloccare sempre la posizione dell'ago, serrando il dado ad alette.

Regolazione della corsa dell'unità di fresatura

La corsa dell'unità di fresatura serve ad impostare la profondità di fresatura. Accertarsi che la leva di bloccaggio della corsa non sia bloccata e che l'alloggiamento della fresatrice possa essere spostato liberamente rispetto alla base. Allentare la manopola di bloccaggio del profundimetro. Impostare la posizione del profundimetro (XII), ruotando il suo regolatore. La posizione può essere letta nella finestra dell'involucro (XIII). Il profundimetro è inoltre dotato di una manopola micrometrica che consente di regolare con precisione la profondità di fresatura mediante un'asta supplementare estraibile dal profundimetro. La rotazione della manopola viene scalata in millimetri della lunghezza di estrazione dell'asta. Il profundimetro è appoggiato alla piastra di arresto girevole nella base (XIV). La piastra deve essere ruotata in modo da impostare la profondità di fresatura desiderata.

L'alloggiamento della fresatrice deve essere bloccato nella posizione inferiore, ruotando la leva di bloccaggio in senso orario fino all'arresto.

Regolazione della velocità (XXIII)

La fresatrice consente una regolazione continua della velocità nell'intervallo specificato nella tabella con i dati tecnici. La velocità è

impostata tramite una manopola. Più alto è il numero visibile, più alta è la velocità. La velocità deve essere selezionata in funzione del tipo di materiale da lavorare e del diametro della fresa. Più piccolo è il diametro della fresa e più duro è il legno, più alta è la velocità che si può impostare. Occorre però ricordare che una velocità troppo elevata può causare la bruciatura del materiale lavorato. Si raccomanda di fare le prove di taglio sul materiale di scarto.

Attenzione! Non modificare l'impostazione della velocità mentre si lavora con l'utensile sotto carico.

Avvio e arresto della fresatrice

Prima di avviare la fresatrice, tenerla con entrambe le mani per le impugnature e assicurarsi che la fresa non entri in contatto con alcun oggetto. La fresatrice si avvia, premendo e tenendo premuto il pulsante di accensione. Tenere in funzione la fresatrice per circa 30 secondi prima di iniziare la lavorazione. Se durante questo periodo di tempo non vengono rilevati segni di malfunzionamento, ad esempio l'aumento delle vibrazioni, l'aumento del rumore, un odore sospetto o il fumo proveniente dall'utensile, è possibile iniziare la lavorazione.

L'utensile viene spento, rilasciando il pulsante di accensione. Quando il pulsante di accensione viene rilasciato, la fresa può ancora girare per un certo tempo. Attendere l'arresto completo della rotazione della fresa prima di riporre l'utensile.

Il pulsante di accensione è dotato di un blocco di sicurezza per evitare la pressione involontaria. Prima di premere il pulsante di accensione spostare e tenere premuto il blocco, quindi premere il pulsante. Non è più necessario tenere premuto il pulsante di blocco.

Fresatura (XVI)

Il senso di rotazione del mandrino è indicato da una freccia sulla base e sull'alloggiamento. La fresatura deve essere eseguita in senso antiorario per la fresatura esterna e in senso orario per la fresatura interna. Ciò impedisce alla fresa di saltare e garantirà un buon risultato di fresatura.

La velocità della fresatrice deve essere selezionata in via sperimentale, si raccomanda di fare le prove sugli scarti fatti dello stesso materiale della fresatura prevista. Più bassa è la velocità di spostamento, migliore è il risultato di fresatura. Tuttavia, una velocità troppo bassa può causare la bruciatura della superficie fresata e lasciare segni permanenti su di essa.

Fresatura parallela al bordo (XVII)

Nel caso di tale fresatura, uno dei bordi del materiale da lavorare deve essere trattato come linea di riferimento per lo spostamento della fresatrice. Impostare la profondità di fresatura, posizionare la guida per fresatura parallela nella posizione desiderata, appoggiare la piastra della guida al bordo del pezzo e quindi spostare la fresatrice in modo che la piastra di arresto della guida poggi sempre sul bordo per tutta la sua lunghezza. La traccia della fresa sarà parallela al bordo.

Fresatura circolare (XVIII)

In caso di tale fresatura, il punto di rotazione viene utilizzato come centro del cerchio che determina la traccia della fresa. Impostare la profondità di fresatura, posizionare la guida per fresatura circolare nella posizione desiderata e posizionare l'ago della guida nel punto che sarà il centro del cerchio. Se possibile, fare un piccolo incavo in modo che la lama dell'ago abbia un supporto migliore. Quindi spostare la fresatrice su una traiettoria circolare, il cui raggio sarà la distanza tra l'asse dell'ago e l'asse della fresa.

Consigli utili per la fresatura

Durante la fresatura, la fresatrice deve essere guidata da un movimento fluido e continuo. Maggiore è la scorrevolezza della guida, migliore è la qualità di fresatura.

Evitare di colpire il pezzo lavorato con la fresa.

Lasciare che la fresatrice raggiunga la velocità impostata e solo dopo avviare la fresatura.

Se è necessario continuare la fresatura. Inserire la fresa nella traccia alla massima velocità. In questo modo si evita che la fresa si inceppi nel materiale lavorato.

MANUTENZIONE E RIESAMI

ATTENZIONE! Prima di eseguire qualsiasi operazione di regolazione, manutenzione o riparazione, scollegare l'attrezzo dalla presa di corrente. Al termine dei lavori, verificare le condizioni tecniche dell'elettrotensile mediante ispezione e valutazione esterna del corpo e dell'impugnatura, del cavo elettrico con spina e flessibile, del funzionamento dell'interruttore elettrico, della permeabilità delle fessure di ventilazione, della formazione delle scintille dalle spazzole, del livello di rumorosità dei cuscinetti e degli ingranaggi, della messa in funzione e della scorrevolezza del funzionamento. Durante il periodo di garanzia, l'utente non è autorizzato a smontare l'utensile né a sostituire alcun componente o elemento, in quanto ciò comporta la perdita dei diritti di garanzia. Eventuali irregolarità riscontrate durante l'ispezione o il funzionamento segnalano la necessità di far riparare il dispositivo in un punto di assistenza. A tal fine contattare il produttore. Al termine dei lavori, l'involucro, le fessure di ventilazione, gli interruttori, l'impugnatura supplementare e i coperchi devono essere puliti, ad esempio con un getto d'aria (pressione non superiore a 0,3 MPa), una spazzola o un panno asciutto senza l'uso di prodotti chimici o di liquidi per la pulizia. Non utilizzare oggetti appuntiti per la pulizia. Rimuovere la sega circolare e pulire l'interno degli schermi di protezione, il fissaggio della sega circolare e la sega stessa dalla polvere e dalle altre impurità generate durante la lavorazione. Pulire maniglie, manopole e altri elementi di regolazione con un panno asciutto e pulito.

PRODUCTKENMERKEN

De bovenfrees wordt gebruikt om hout en materialen op basis van hout te verwerken met behulp van schachtfrezen. De bovenfrees is uitgerust met geleiderails om recht en gebogen frezen te vergemakkelijken. De eenvoudige mogelijkheid om een stofzuiger aan te sluiten maakt het werk veiliger. De juiste, betrouwbare en veilige werking van het apparaat is afhankelijk van de juiste exploitatie, daarom:

Lees voordat u met de machine gaat werken de volledige handleiding door en bewaar deze.

De leverancier is niet aansprakelijk voor schade die voortvloeit uit het niet naleven van de veiligheidsvoorschriften en de aanbevelingen in deze handleiding.

PRODUCTUITRUSTING

Het product wordt in complete staat afgeleverd, maar het moet worden voorbereid voordat met het werk kan worden begonnen. De bovenfrees wordt geleverd met geleiderails, stofafzuigaansluiting en een huls voor de montage van frezen met een kleinere boorkopdiameter. De frezen zijn niet bij de levering inbegrepen.

TECHNISCHE GEGEVENS

Parameter	Meeteenheid	Waarde
Catalogusnummer		YT-82380
Netspanning	[V~]	220 - 240
Netwerkfrequentie	[Hz]	50
Nominaal vermogen	[W]	2100
Nominale toeren	[min ⁻¹]	8000 - 23500
Grootte van de gereedschapshouder	[mm]	8 / 12
Freeseenhidslag	[mm]	55
Isolatieklasse		II
Beschermingsgraad		IP20
Geluidsniveau		
- geluidsdruk $L_{pA} \pm K_{pA}$	[dB (A)]	94 ± 3
- geluidsvermogen $L_{wA} \pm K_{wA}$	[dB (A)]	105 ± 3
Trillingsniveau $a_v \pm K$	[m/s ²]	3,41 ± 1,5
Massa	[kg]	6,6

De opgegeven geluidsemissiewaarden zijn gemeten volgens de standaard meetmethode en kunnen worden gebruikt om het ene instrument met het andere te vergelijken. De opgegeven geluidsemissiewaarden kunnen ook worden gebruikt voor een voorafgaande beoordeling van de blootstelling.

Waarschuwing! Geluidsemissies tijdens de correcte werking van een elektrisch gereedschap kunnen afwijken van de opgegeven waarden, afhankelijk van de manier waarop het gereedschap wordt gebruikt, in het bijzonder het type materiaal dat wordt bewerkt. Waarschuwing! De beschermingsmaatregelen voor de gebruiker moeten worden vastgesteld op basis van een benadering van de blootstelling onder de huidige gebruiksomstandigheden. Er moet rekening worden gehouden met alle onderdelen van de werkcyclus. Naast de werktijd moet ook rekening worden gehouden met andere factoren, zoals de tijd dat het gereedschap wordt uitgeschakeld en wanneer het stationair draait.

ALGEMENE WAARSCHUWINGEN BETREFFENDE DE VEILIGHEID VAN HET ELEKTRISCHE GEREEDSCHAP

Waarschuwing! Lees aandachtig alle waarschuwingen betreffende de veiligheid, illustraties en specificaties die met dit elektrisch toestel / machine werden meegeleverd. Niet-naleving ervan kan tot elektrocutie, brand of ernstige letsels leiden.

Bewaar zorgvuldig alle waarschuwingen en instructies voor toekomstig gebruik.

Het begrip „elektrotoestel / machine gebruikt in de waarschuwingen verwijst naar alle toestellen / machines elektrisch aangedreven, zowel draad als draadloze toestellen.

Veiligheid op de werkplek

De werkplek dient goed belicht en proper te zijn. Wanorde en een slechte belichting kunnen ongevallen veroorzaken.

Het is verboden om met elektrotostellen / machines in een omgeving van vergrote ontploffingsgevaar met brandbare vloeistoffen, gassen of dampen te werken. Elektrotostellen / machines genereren vonken en kunnen stof of dampen ontsteken.

Laat kinderen en omstanders op de werkplaats niet toe. Concentratieverlies kan tot verlies van controle leiden.

Elektrische veiligheid

De stekker van de voedingskabel moet in de netwerkdooz passen. Het is verboden om de stekker op een om het even welke wijze de modifiëren. Het is verboden om stekkeradapters met gearde elektrotoestellen / machines te gebruiken.

Een niet-gemodificeerde stekker verkleint het risico op elektrocutie.

Vermijd contact met gearde oppervlakken zoals buizen, verwarmingstoestellen of koelkasten. Aarding van het lichaam vergroot het risico op elektrocutie. **Stel elektrotoestellen / machines niet bloot aan atmosferische neerslag of vocht.** Water en vocht die binnen het elektrotoestel / machine raakt, vergroot het risico op elektrocutie.

Overbelast de voedingskabel niet. Gebruik de voedingskabel niet om de stekker van de voedingskabel te dragen, te trekken of de stekker uit de netwerkdooz te ontkoppelen. **Vermijd contact van de voedingskabel met warmte, oliën, scherpe randen of bewegende delen.** Beschadiging of verstrengeling van de voedingskabel vergroot het risico op elektrocutie. **In geval van uitvoering van de werkzaamheden buiten de gesloten ruimte dienen verlengsnoeren bestemd voor werking buiten gesloten ruimtes te worden gebruikt.** Gebruik van een verlengsnoer die aangepast is voor buitenwerking verkleint het risico op elektrocutie.

In geval wanneer het gebruik van het elektrotoestel / machine in een vochtig milieu niet kan worden vermeden, dient een aardlekschakelaar (RCD) te worden gebruikt als bescherming tegen de voedingsspanning. Gebruik van RCD verkleint het risico op elektrocutie.

Persoonlijke veiligheid

Blijf alert, wees bewust wat er wordt verricht en gebruik gezond verstand tijdens de werking met een elektrotoestel / machine. Gebruik het elektrotoestel / machine niet bij vermoeidheid of onder invloed van drugs of geneesmiddelen.

Zelfs een moment van onoplettendheid kan tot ernstige persoonlijke letsels leiden.

Gebruik persoonlijke beschermingsmiddelen. **Draag altijd een veiligheidsbril.** Gebruik van persoonlijke beschermingsmiddelen zoals antistofmaskers, anti-slip veiligheidsschoenen, helmen en oorbeschermers verkleint het risico op ernstige letsels.

Zorg ervoor dat het toestel niet toevallig wordt ingeschakeld. Controleer of de elektrische schakelaar in positie „uitgeschakeld“ staat alvorens de voeding en/of de accu aan te sluiten of het elektrotoestel / machine op te heffen of te verplaatsen. Verplaatsen van het elektrotoestel / machine met de vinger op de schakelaar of het aansluiten van het elektrotoestel / machine wanneer de schakelaar zich in positie „ingeschakeld“ bevindt, kan tot ernstige letsels leiden.

Alvorens het elektrotoestel / machine uit te schakelen, verwijder alle sleutels en andere instrumenten die gebruikt werden voor de afstelling. Een achtergelaten sleutel op roterende onderdelen van het elektrotoestel / machine kan ernstige letsels veroorzaken. **Reik niet en hel niet te ver over. Neem een stabiele houding gedurende de uitvoering van de werkzaamheden aan.** Dit zal een betere controle over het elektrotoestel / machine mogelijk maken tijdens onverwachte situaties.

Draag gepaste kledij. Gebruik geen losse kledij en draag geen juwelen. Houd het haar en de kledij ver van bewegende onderdelen van het elektrotoestel / machine. Losse kledij, juwelen of lang haar kunnen worden vastgegrepen door de bewegende onderdelen.

Indien de toestellen aangepast zijn tot het aansluiten van stofafzuiging-of ophoping, controleer of ze correct aangesloten en gebruikt werden. Gebruik van stofafzuiging verkleint het risico op stofgerelateerde gevaren.

Zorg ervoor dat de verworven ervaring van veelvuldig gebruik van het elektrotoestel / machine er niet toe zal leiden dat de veiligheidsvoorschriften roekeloos worden genegeerd. Roekeloze handelingen kunnen in een fractie van een seconde ernstige letsels veroorzaken.

Gebruik en zorg voor het elektrotoestel / machine

Overbelast elektrotoestel / machine niet. Gebruik het elektrotoestel / machine bestemd voor de gekozen toepassing.

Een geschikt elektrotoestel / machine zal een betere en veilige werking garanderen indien het gebruikt voor de ontwikkelde belasting wordt.

Gebruik het elektrotoestel / machine niet indien de elektrische schakelaar het in- en uitschakelen niet mogelijk maakt. Het elektrotoestel / machine dat niet controleerbaar is met behulp van de netwerkschakelaar is gevaarlijk en dient door de technische dienst te worden hersteld. **Ontkoppel de stekker van de voedingskabel van de netwerkdooz en/of demonteer de accu, indien hij van het elektrotoestel / machine kan worden ontkoppeld alvorens het elektrotoestel / machine af te stellen, accessoires te vervangen of op te slagen.** Zulke voorzorgsmaatregelen zullen ervoor zorgen dat een toevallige inschakeling van het elektrotoestel / machine wordt vermeden.

Bewaar het toestel op een plaats die ontoegankelijk voor kinderen is. Laat personen die niet vertrouwd zijn met de instructie het elektrotoestel / machine niet gebruiken. Elektrotoestellen / machines kunnen in handen van ongeschoolde gebruikers gevaarlijk zijn.

Onderhoud het elektrotoestel / machine en zijn accessoires. Controleer het elektrotoestel / machine op het gebied van slechte aanpassingen of het klem zitten van bewegende onderdelen, beschadiging van onderdelen en om het even welke andere omstandigheden die de werking van het elektrotoestel / machine kunnen beïnvloeden. Schade dient te worden hersteld alvorens het elektrotoestel / machine te gebruiken. Vele ongevallen worden veroorzaakt door slecht onderhoud van het elektrotoestel / machine.

Snijdende werktuigen dienen proper en scherp te zijn. Snijdende werktuigen met scherpe randen die goed onderhouden zijn zullen zich minder beklemmen en kunnen tijdens de werking beter worden gecontroleerd.

Gebruik elektrotoestellen / machines, accessoires en aanvullende werktuigen ed. overeenkomstig met deze instructie en houd rekening met hun soort en de arbeidsomstandigheden. Gebruik van toestellen bestemd voor andere werkzaamheden dan hun bestemming kan een gevaarlijke situatie veroorzaken.

Houd het handvat en de oppervlakken bestemd om te worden gegrepen altijd droog, proper en vrij van olie en vet. Gladde handvaten en oppervlakken laten geen veilig gebruik toe en houden het elektrotoestel niet onder controle in gevaarlijke situaties.

Herstellingen

Laat het elektrotoestel / machine herstellen enkel bij de bevoegde technische diensten die originele reserveonderdelen gebruiken. Dit zal de gepaste veiligheid van het elektrotoestel garanderen.

AANVULLENDE WAARSCHUWINGEN BETREFFENDE DE VEILIGHEID VAN FREZEN

Houd het apparaat vast aan de geïsoleerde oppervlakken van de handgreep, omdat het apparaat in contact kan komen met het eigen netsnoer. Door het doorknippen van de "stroomvoerende" kabel kunnen de metalen onderdelen van het apparaat "onder spanning" komen te staan en de gebruiker elektrocuteren.

Gebruik klemmen of andere geschikte middelen om het werkstuk op een stabiel platform te bevestigen en vast te houden. Het vasthouden van het werkstuk met uw handen of andere lichaamsdelen veroorzaakt instabiliteit en kan leiden tot verlies van controle.

Het doel van het gereedschap

Het gereedschap wordt gebruikt voor houtbewerking door middel van schachtfrezen die vanaf de bovenkant van het materiaal langs het oppervlak worden geleid. Het is ook mogelijk om op hout gebaseerde materialen zoals MDF, spaanplaat, multiplex, enz. te bewerken.

De bewerking van andere materialen dan hout en materialen op houtbasis, zoals kunststoffen of metalen, is verboden. Gebruik het gereedschap niet als stilstaand gereedschap of als aandrijving voor ander gereedschap. De gebruiker is aansprakelijk voor alle schade die het gevolg is van onjuist gebruik van het apparaat.

Restriscio

Zelfs als het gereedschap correct wordt gebruikt, zijn er restriscio's die niet kunnen worden vermeden. De volgende gevaren ontstaan door de constructie en het gebruik van het apparaat: contact met het draaiende snijgereedschap; uitwerpen van het ingebrachte apparaat of delen ervan; uitwerpen van stof en stukken hout; inademen van stof dat tijdens het werk ontstaat; gehoorschade als er geen beschermingsmiddelen worden gebruikt; elektrische schokken bij het aanraken van niet-geïsoleerde delen van het apparaat. Het niet opvolgen van de instructies in de gebruiksaanwijzing kan leiden tot risico's die het gevolg zijn van onjuist gebruik.

Aanvullende veiligheidsinstructies

Houd het gereedschap tijdens het werken altijd vast aan de geïsoleerde handgrepen. Het ingestoken apparaat kan in contact komen met het netsnoer van het apparaat of met een ander verborgen "live" snoer. Dit contact kan tot gevolg hebben dat ongeïsoleerde onderdelen van het apparaat onder spanning komen te staan en dat de bediener wordt geëlectrocuteerd.

Bevestig de werkstukken altijd op een stabiele ondergrond, bijv. een werktafel. Houd het werkstuk nooit vast met uw handen, benen of andere lichaamsdelen. De juiste klemming van het werkstuk vermindert het risico van verlies van controle over het gereedschap en lichaamscontact met bewegende delen van het gereedschap. Bij de bewerking van lange werkstukken moeten deze in de buurt van het bewerkingspunt en de uiteinden van het werkstuk worden ondersteund. Lange elementen hebben de neiging om onder hun eigen gewicht te buigen. De steunen moeten zo worden geplaatst dat de buigzame delen van de onderdelen het werktuig niet kunnen blokkeren.

Gebruik alleen frezen met de diameter van de in de handleiding genoemde houders. Het handvat van de frees niet bewerken om het te doen passen op gereedschapsleuf. Gebruik een huls en moer die overeenkomen met de diameter van het handvat. Voordat u de frees monteert, moet u zich ervan vergewissen dat de snelheid van de frees groter is dan of gelijk is aan de snelheid van het gereedschap.

Bij de behandeling van sommige materialen kan stof ontstaan dat bij inademing schadelijk kan zijn. Gebruik tijdens het gebruik altijd een stofmasker. Sluit het apparaat indien mogelijk ook aan op de stofafzuiginstallatie.

Controleer voor elk gebruik elk gereedschap en elke geplaatste tool op schade. Als u schade opmerkt, werk dan niet voordat de schade is hersteld. Let in het bijzonder op het netsnoer. Het netsnoer mag niet worden gerepareerd en moet in zijn geheel worden vervangen. De vervanging moet worden uitgevoerd door een geautoriseerde hersteldienst. Pak tijdens het trekken van de stekker uit het stopcontact altijd de stekker vast en trek nooit aan het snoer zelf.

Draag op het werk altijd persoonlijke beschermingsmiddelen: oogbescherming, gehoorbescherming, stofmaskers, lange mouwen en benen, handschoenen, helm en volledig schoeisel met antislipzool. Lang haar moet worden vastgemaakt.

Alle werkzaamheden met betrekking tot de installatie en de afstelling moeten worden uitgevoerd met de stroomtoevoer naar de machine uitgeschakeld. De stekker van het netsnoer van gereedschap moet worden losgekoppeld van het stopcontact. Zorg ervoor dat de netschakelaar in de uitgeschakelde stand staat voordat u het apparaat op de stroomvoorziening aansluit.

Voordat u de frees in gebruik neemt, moet u zich ervan vergewissen dat de snijkanten vrij zijn van beschadigingen en goed ge-

slepen zijn. Defecte slijkantten kunnen ertoe leiden dat de frees van het werkstuk springt, dat de frees van het werkstuk afspringt, dat het werk ongelijke resultaten oplevert en dat de frees barst. Onscherpe randen vereisen een verhoogde klemkracht van de bovenfrees tegen het te bewerken materiaal, waardoor het materiaal kan verbranden en de frees kan barsten.

Gebruik geen frezen met een grotere diameter dan de afmetingen van het gat in de voet. De frees mag na montage in de spindel van de bovenfrees het neerlaten en optillen van de behuizing van de bovenfrees niet blokkeren.

BEDIENING VAN HET APPARAAT

Vorbereiding op het werk

Haal het gereedschap en de accessoires uit de verpakking en verwijder alle onderdelen.

Door de verkleining van de afmetingen van de verpakking wordt de bovenfrees in de laagste stand geleverd. Plaats de bovenfrees op de voet en houd vervolgens de bovenkant van de behuizing van één hand vast en draai de slagbegrenzer tegen de klok in (II) met de andere hand. De veren in de beugels verhogen de behuizing van de bovenfrees. Gebruik uw hand op de bovenkant van de behuizing om lichte weerstand te maken, zodat het tillen niet te heftig is.

Rol het netsnoer volledig uit.

Installatie van de stofzuigadapter

De stofzuigadapter bestaat uit twee componenten: een transparante aansluiting voor het stofzuigsysteem en een metalen montageplaat. Het stofzuigsysteem kan alleen worden gebruikt voor frezen met een kleinere diameter dan die van het gat in de klemplaat.

De adapter wordt zodanig in een gat in het bovenste gedeelte van de voet gemonteerd dat de aansluiting van het stofzuigings-systeem van of naar de bediener wordt gericht (III). Bevestig de adapter met de schroeven. Draai de schroeven niet te vast om beschadiging van de adapter te voorkomen.

Gebruik een industriële stofzuiger voor de stofzuiging. Het wordt afgeraden om een huishoudelijke stofzuiger te gebruiken, die niet geschikt is voor het absorberen van stof dat tijdens de houtbewerking ontstaat en tijdens deze werkzaamheden kan worden beschadigd. Sluit altijd een flexibele slang aan op de gereedschapsaansluiting, zodat het apparaat vrij kan werken. Plaats de slang zo dat deze niet in contact komt met het tijdens het gebruik geplaatste apparaat. Als de diameter van de stofzuigerslang afwijkt van de diameter van de aansluiting, gebruik dan de adapter (apart verkrijgbaar).

Plaatsing van de malplaat

De malplaat maakt het mogelijk de vorm op basis van een sjabloon te frezen. Het inzetstuk moet vanaf de onderkant van de voet van de bovenfrees zo worden gemonteerd dat de bus in het midden van het inzetstuk naar beneden wijst (IV). Plaats de stofzuigadapter bovenop de voet en draai de schroeven vast. Draai de schroeven niet te vast om beschadiging van de adapter te voorkomen. Bij het geleiden van de bovenfrees moet de insteekbus stevig tegen het sjabloon (V) worden gedrukt. Het materiaal dat uit het sjabloon wordt uitgesneden, heeft andere afmetingen dan de afmetingen van het sjabloon. Dit komt omdat de diameter van de frees kleiner moet zijn dan de diameter van de bus van het inzetstuk van de sjabloon.

Montage en demontage van de frees

Waarschuwing! Vanwege het risico op verwondingen door scherpe kanten van de frees moeten alle montagewerkzaamheden worden uitgevoerd met beschermende handschoenen.

Kies een frees met de in de tabel met technische gegevens vermelde schachtdiameter. De spilblokkeringsknop indrukken en vasthouden en de klemmoer (VI) met een sleutel losdraaien. Als de diameter van de freeshouder kleiner is dan de huls in de moer, gebruik dan de meegeleverde reductiehuls (VII). De moer met de frees moet op de spindel draad worden geschroefd en vervolgens door het indrukken en vasthouden van de spindelvergrendeling de moer stevig en stevig vastdraaien met de moersleutel (VIII).

Demontage van de frees moet in omgekeerde volgorde worden uitgevoerd.

Montage van de parallelle freesgeleider

De geleider maakt het gemakkelijk om rechte randen of sponningen te frezen. De geleider bestaat uit een aanslagplaat en twee staven. Schroef beide bouten aan de uiteinden van de verlengstangen helemaal los. Bevestig de stangen vervolgens met bouten (IX) aan de steunplaat. Plaats de meegeleverde vlakke en veerringen onder de schroefkoppen om te voorkomen dat de schroeven tijdens het gebruik loskomen door trillingen. De staven moeten in dezelfde richting wijzen als de steunplaat.

Steek de stangen in de gaten in de basisbehuizing en vergrendel vervolgens de geleidepositie door de schroeven in de basis (X) vast te draaien.

Montage van de cirkelvormige freesgeleider

De geleider maakt het frezen van cirkels en bogen gemakkelijk. De geleider bestaat uit één stang en een naaldklem. Steek de stang door de gaten in de bodem van de bovenfrees en bevestig deze met schroeven. Steek de naaldklem in het uiteinde van de stang zonder de schroef en zet deze vast door de vleugelmoer (XI) aan te draaien. Stel de positie van de naald zo af dat het scherpe uiteinde enige steun biedt bij het frezen in een cirkel. Zet de positie van de naald altijd vast door de vleugelmoer aan te draaien.

Instellen van de freesunitslag

De slag van de freesunit wordt gebruikt om de freesdiepte in te stellen. Zorg ervoor dat de slagvergrendelingshendel niet geblokkeerd is en dat de behuizing van de bovenfrees vrij kan worden bewogen ten opzichte van de voet. Draai de vergrendelingsknop van de dieptemeter los. Stel bij het draaien van de dieptemeterafsteller zijn positie (XII) in. De positie kan worden afgelezen in het behuizingsvenster (XIII). De dieptemeter is ook uitgerust met een micrometerknop, waarmee de freesdiepte nauwkeurig kan worden ingesteld door middel van een extra stang die uit de dieptemeter wordt getrokken. De rotatie van de knop is geschaald in millimeters van de lengte van de verlengde stang. De dieptemeter is gebaseerd op een roterende bevestigingsplaat in de basis (XIV). Het plaatje moet zo worden gedraaid dat de gewenste freesdiepte is ingesteld.

De behuizing van de bovenfrees in de onderste stand moet worden vergrendeld door de vergrendelingshendel met de klok mee tot aan de aanslag te draaien.

Instelling van de rotatiesnelheid (XV)

De bovenfrees maakt een soepele snelheidsregeling mogelijk binnen het in de tabel met technische gegevens aangegeven bereik. De snelheid wordt ingesteld met behulp van de draaiknop, hoe hoger het zichtbare getal, hoe hoger de snelheid. De rotatiesnelheid moet worden gekozen op basis van het type materiaal dat moet worden bewerkt en de diameter van de frees. Hoe kleiner de diameter van de frees en hoe harder het hout, hoe hoger de snelheid kan worden ingesteld. Houd er echter rekening mee dat een te hoge snelheid het materiaal kan doen verbranden. Aanbevolen wordt om een proef uit te voeren op afvalmateriaal. Waarschuwing! Wijzig de snelheidsinstelling niet terwijl het apparaat onder belasting draait.

Starten en stoppen van de bovenfrees

Voordat u de bovenfrees start, houdt u de bovenfrees met beide handen aan de handgrepen vast en zorgt u ervoor dat de bovenfrees niet in contact komt met welk voorwerp ook. De bovenfrees wordt gestart door de schakelaar in te drukken en ingedrukt te houden. Houd de bovenfrees voor het begin van de werkzaamheden ca. 30 seconden aan de gang. Als er gedurende deze tijd geen abnormale werksymptomen worden gedetecteerd, zoals verhoogde trillingen, meer lawaai, verdachte geur of rook van het apparaat, kunt u beginnen met werken.

Het product wordt uitgeschakeld wanneer de druk op de schakelaar wordt opgeheven. Na het loslaten van de schakelaar kan de frees nog enige tijd doordraaien. Wacht tot de bovenfrees volledig is gestopt voordat u het gereedschap wegzet.

De schakelaar is voorzien van een veiligheidsvergrendeling om onbedoeld starten te voorkomen. Voordat u op de schakelaar drukt, houdt u de vergrendeling ingedrukt en vervolgens drukt u op de schakelaar. U hoeft de vergrendelknop niet langer ingedrukt te houden.

Frezen (XVI)

De draairichting van de spindel wordt aangegeven door een pijl op de basis en op de behuizing. Het frezen moet voor bij extern frezen tegen de wijzers in en bij intern frezen met de wijzers mee in worden uitgevoerd. Dit voorkomt dat de frees overspringt en zorgt voor een goed freesresultaat.

De snelheid van de bovenfrees moet experimenteel worden gekozen, het wordt aanbevolen om op afval te testen dat van hetzelfde materiaal is gemaakt als het beoogde frezen. Hoe lager de snelheid van het verplaatsen, hoe beter het freesresultaat. Een te lage snelheid kan er echter toe leiden dat het gefreesde oppervlak verbrandt en permanente sporen achterlaat op het oppervlak.

Parallel aan de rand frezen (XVII)

In het geval van dergelijk frezen wordt één van de randen van het te bewerken materiaal behandeld als referentielijn voor het geleiden van de bovenfrees. De freesdiepte instellen, de parallelle freesgeleider in de gewenste positie zetten, de geleideplaat tegen de rand van het werkstuk leggen en de bovenfrees zo verplaatsen dat de geleideplaat altijd over de gehele lengte op de rand rust. Het snijspoor zal evenwijdig aan de rand lopen

Cirkelfrezen (XVIII)

Bij dit freesproces wordt het draaipunt gebruikt als het middelpunt van de cirkel die het spoor van de frees bepaalt. Stel de freesdiepte in, zet de cirkelvormige freesgeleider in de gewenste positie en zet de geleidingsnaald op het punt dat het middelpunt van de cirkel zal vormen. Maak, indien mogelijk, een kleine inkeping zodat het naaldblad beter ondersteund wordt. Verplaats de bovenfrees vervolgens rond een cirkel waarvan de straal de afstand tussen de as van de pen en de as van de frees is.

Praktische tips voor het frezen

Tijdens het frezen moet de bovenfrees worden geleid door een soepele beweging met een gelijkmatige snelheid. Hoe soepeler de geleiding, hoe hoger de freeskwaliteit.

Vermijd het raken van het werkstuk met een frees.

Laat de bovenfrees het ingestelde toerental bereiken en begin dan pas met frezen.

Als u door moet gaan met frezen. Voer de frees op volle snelheid in het spoor in. Dit voorkomt dat de snijplotter vastloopt in het bewerkte materiaal.

ONDERHOUD EN ONDERHOUDSBEURTEN

LET OP! Voordat u doorgaat met afstellen, technische bediening of onderhoud, verwijdt u de stekker van het gereedschap uit het stopcontact. Na het werk moet de conditie van het gereedschap door visuele inspectie en evaluatie worden gecontroleerd, in het bijzonder van: het huis en het handvat, de elektrische kabel met de plug en het geleidingsrol, de werking van de elektrische schakelaar, de doorgankelijkheid van de ventilatieopeningen, het vonken van borstels, het geluidsniveau van lagers en tandwielen, de bediening en gladheid van het werk. Tijdens de garantieperiode mag de gebruiker elektrische gereedschappen niet demonteren of componenten vervangen, omdat dit de garantie ongeldig maakt. Eventuele geconstateerde onregelmatigheden tijdens de inspectie of tijdens het werk zijn een signaal om reparaties uit te voeren in het servicecentrum, hiervoor moet contact opgenomen worden met de producent. Na gebruik moeten het huis, de lamellen, schakelaars en de bijkomende handgreep en kap worden gereinigd, bijvoorbeeld met een stroom lucht (bij een druk van ten hoogste 0,3 MPa), een borstel of een droge doek, zonder gebruik van chemicaliën en reinigingsvloeistoffen. Gebruik geen scherpe voorwerpen om te reinigen. Verwijder de cirkelzaag en reinig de binnenkant van de afdekkingen, de bevestiging van de cirkelzaag en de zaag zelf van stof en andere onzuiverheden die tijdens het gebruik ontstaan. Reinig handgrepen, knoppen en andere afstelelementen met een droge, schone doek.

ΧΑΡΑΚΤΗΡΙΣΤΙΚΑ ΠΡΟΪΟΝΤΟΣ

Η φρέζα προορίζεται για την επεξεργασία ξύλου και ξύλινων υλικών με φρέζες ευθείας κοπής. Ο εξοπλισμός της φρέζας με οδηγούς διευκολύνει το φρεζάρισμα σε μια ευθεία και καμπύλη γραμμή. Η εύκολη σύνδεση της αναρρόφησης σκόνης κάνει την εργασία ασφαλέστερη. Η κατάλληλη, αξιόπιστη και ασφαλής λειτουργία της συσκευής εξαρτάται από την κατάλληλη χρήση, τότε:

Πριν αρχίσετε να χρησιμοποιείτε τη συσκευή, πρέπει να διαβάσετε όλες τις οδηγίες χρήσης και να τις φυλάξετε.

Για τις βλάβες που υπέστησαν λόγω μη τήρηση των κανόνων ασφαλείας και των προτάσεων που αναφέρονται στις παρούσες οδηγίες χρήσης ο προμηθευτής δεν φέρει καμία ευθύνη.

ΕΞΟΠΛΙΣΜΟΣ ΠΡΟΪΟΝΤΟΣ

Το προϊόν παραδίδεται σε πλήρη κατάσταση, αλλά απαιτεί εργασίες προετοιμασίας πριν αρχίσετε να εργάζεστε. Μαζί με τη φρέζα παρέχονται οι οδηγοί, η σύνδεση αναρρόφησης σκόνης και το χιτώνιο για την τοποθέτηση εργαλείου φρεζαρίσματος με μικρότερο διάμετρο του τσοκ. Ο εξοπλισμός δεν περιλαμβάνει φρέζες.

ΤΕΧΝΙΚΑ ΣΤΟΙΧΕΙΑ

Παράμετρος	Μονάδα μέτρησης	Τιμή
Κωδικός καταλόγου		YT-82380
Τάση δικτύου	[V~]	220 - 240
Συχνότητα δικτύου	[Hz]	50
Ονομαστική ισχύς	[W]	2100
Ονομαστικές περιτροφές	[min ⁻¹]	8000 - 23500
Μέγεθος λαβής εργαλείου	[mm]	8 / 12
Διαδρομή φρέζας	[mm]	55
Κλάση μόνωσης		II
Βαθμός προστασίας:		IP20
Επίπεδο θορύβου		
- ακουστική πίεση $L_{pA} \pm K_{pA}$	[dB (A)]	94 ± 3
- ακουστική ισχύς $L_{WA} \pm K_{WA}$	[dB (A)]	105 ± 3
Δονήσεις $a_h \pm K$	[m/s ²]	3,41 ± 1,5
Βάρος	[kg]	6,6

Οι δηλωνόμενες τιμές εκπομπής θορύβου μετρήθηκαν σύμφωνα με τη στάνταρ μέθοδο μέτρησης και μπορεί να χρησιμοποιηθούν σκοπό τη σύγκριση ενός εργαλείου με ένα άλλο. Οι δηλωνόμενες τιμές εκπομπής θορύβου μπορεί ακόμη να χρησιμοποιηθούν στην αρχική αξιολόγηση της έκθεσης.

Προειδοποίηση! Η εκπομπή θορύβου κατά σωστή λειτουργία του εργαλείου μπορεί να διαφέρει από τις δηλωμένες τιμές ανάλογα με τη μέθοδο χρήσης του εργαλείου και ειδικά ανάλογα με τον τύπο του υπό κατεργασία υλικού.

Προειδοποίηση! Πρέπει να ορίζονται τα μέτρα προστασίας του χειριστή βάσει της κατά προσέγγιση έκθεση σε τρέχουσες συνθήκες χρήσης. Πρέπει να λαμβάνετε υπόψη όλες τις φάσεις του κύκλου λειτουργίας. Εκτός από τη διάρκεια λειτουργίας πρέπει να λαμβάνονται υπόψη οι παράγοντες όπως η περίοδος οπότε το εργαλείο είναι απενεργοποιημένο και όταν λειτουργεί σε βραδυπορία.

ΕΝΙΚΕΣ ΠΡΟΕΙΔΟΠΟΙΗΣΕΙΣ ΣΧΕΤΙΚΑ ΜΕ ΤΗΝ ΑΣΦΑΛΕΙΑ

ΠΡΟΕΙΔΟΠΟΙΗΣΗ! Κατά τη διάρκεια της εργασίας με το εργαλείο συνιστάται να τηρείτε πάντα τους βασικούς κανόνες ασφαλείας εργασίας συμπεριλαμβανομένων των αναφερομένων παρακάτω, για να μειώσετε τον κίνδυνο πυρκαγιάς, ηλεκτροπληξίας και να αποφύγετε τραυματισμούς.

Προειδοποίηση! Πρέπει να διαβάσετε όλες τις προειδοποιήσεις ασφαλείας, τις εικόνες και τις προδιαγραφές που παρέχονται με αυτό το ηλεκτρικό εργαλείο / μηχάνημα. Μη συμμόρφωση με αυτές οδηγίες μπορεί να προκαλέσει ηλεκτροπληξία, πυρκαγιά ή τραυματισμό.

Φυλάξτε όλες τις προειδοποιήσεις και τις οδηγίες για μελλοντική χρήση.

Ο ορισμός «ηλεκτρικό εργαλείο / μηχάνημα» που χρησιμοποιείται στις προειδοποιήσεις ισχύει για όλα τα εργαλεία / μηχανήματα που κινούνται με ηλεκτρικό ρεύμα, τόσο ενσύρματα όσο και ασύρματα.

Ασφάλεια στο χώρο εργασίας

Κρατήστε το χώρο εργασίας καλά φωτισμένο και καθαρό. Η ακαταστασία και κακός φωτισμός μπορούν να προκαλέσουν

ατυχήματα.

Δεν πρέπει να χρησιμοποιείτε ηλεκτροεργαλεία / μηχανήματα στο χώρο με αυξημένο κίνδυνο έκρηξης, που περιέχει εύφλεκτα υγρά, αέρια ή ατμούς. Τα ηλεκτρικά εργαλεία / μηχανήματα δημιουργούν σπινθήρες που μπορούν να προκαλέσουν ανάφλεξη της σκόνης ή των ατμών.

Μην επιτρέψετε στα παιδιά και στα τρίτα πρόσωπα να πλησιάζουν το χώρο εργασίας. Η απώλεια της αυτοσυγκέντρωσης μπορεί να οδηγήσει σε απώλεια ελέγχου.

Ασφάλεια με ηλεκτρική ενέργεια

Το βύσμα του καλωδίου τροφοδοσίας πρέπει να ταιριάζει με την πρίζα. Δεν πρέπει να τροποποιήσετε το φις με οποιονδήποτε τρόπο. Μη χρησιμοποιείτε ποτέ κάποιο προσαρμογέα στο βύσμα με γειωμένα ηλεκτροεργαλεία / μηχανήματα. Ένα βύσμα που χωρίς κάποια τροποποίηση ταιριάζει στην πρίζα μειώνει τον κίνδυνο ηλεκτροπληξίας.

Αποφύγετε την επαφή με γειωμένες επιφάνειες όπως σωλήνες, θερμάστρες και ψυγεία. Η γείωση του σώματος αυξάνει τον κίνδυνο ηλεκτροπληξίας.

Μην εκθέτετε τα ηλεκτρικά εργαλεία / μηχανήματα σε βροχή ή υγρασία. Το νερό και η υγρασία που εισέρχονται μέσα στο ηλεκτρικό εργαλείο / μηχανήμα αυξάνουν τον κίνδυνο ηλεκτροπληξίας.

Μην υπερφορτώνετε το καλώδιο τροφοδοσίας. Μη χρησιμοποιήσετε το καλώδιο τροφοδοσίας για να μεταφέρετε, να τραβήξετε ή να αποσυνδέσετε το βύσμα από την πρίζα. Αποφύγετε την επαφή του καλωδίου τροφοδοσίας με θερμότητα, λάδια, αιχμηρές άκρες και κινούμενα μέρη. Η βλάβη ή η εμπλοκή του καλωδίου τροφοδοσίας αυξάνει τον κίνδυνο ηλεκτροπληξίας.

Στην περίπτωση εργασίας στους εξωτερικούς χώρους, χρησιμοποιήστε ένα καλώδιο επέκτασης που προορίζονται για εργασία στους εξωτερικούς χώρους. Η χρήση ενός καλωδίου επέκτασης προσαρμοσμένου για εργασίες στους εξωτερικούς χώρους μειώνει τον κίνδυνο ηλεκτροπληξίας.

Στην περίπτωση που η χρήση του ηλεκτρικού εργαλείου / μηχανήματος σε υγρό περιβάλλον είναι αναπόφευκτη, για την προστασία από την τάση τροφοδοσίας πρέπει να χρησιμοποιήσετε τη συσκευή προστασίας υπολειπόμενου ρεύματος (RCD). Η χρήση του RCD μειώνει τον κίνδυνο ηλεκτροπληξίας.

Προσωπική ασφάλεια

Χρησιμοποιώντας ένα ηλεκτρικό εργαλείο / μηχανήμα να είστε καθ' όλη τη διάρκεια της εργασίας προσεκτικοί και λογικοί. Μη χρησιμοποιείτε ένα ηλεκτρικό εργαλείο / μηχανήμα ενώ είστε κουρασμένοι ή υπό την επήρεια ναρκωτικών, αλκοόλ ή φαρμάκων. Ακόμη και μια στιγμή απροσεξίας κατά τη διάρκεια της εργασίας μπορεί να οδηγήσει σε σοβαρό τραυματισμό. **Εφαρμόστε μέτρα ατομικής προστασίας. Χρησιμοποιήστε πάντα προστατευτικά οράσους.** Εφαρμογή μέτρων ατομικής προστασίας όπως μάσκα εναντίον της σκόνης, αντιολισθητικά υποδήματα, κράνος και προστατευτικά της ακοής μειώνουν τον κίνδυνο σοβαρού τραυματισμού.

Αποτρέψτε μια τυχαία ενεργοποίηση. Προτού συνδέσετε ένα ηλεκτροεργαλείο / μηχανήμα στο ρεύμα και/ή στην μπαταρία, να το ανασηκώσετε ή να το μεταφέρετε, βεβαιωθείτε ότι ο ηλεκτρικός διακόπτης βρίσκεται στη θέση «εκτός λειτουργίας». Η μετακίνηση του ηλεκτροεργαλείου / μηχανήματος με το δάχτυλο στο διακόπτη ή σύνδεση στο ρεύμα ενός ηλεκτροεργαλείου / μηχανήματος όταν ο διακόπτης βρίσκεται στη θέση «σύνδεσης», μπορεί να οδηγήσει σε σοβαρό τραυματισμό.

Προτού ενεργοποιήσετε το ηλεκτρικό εργαλείο / μηχανήμα, αφαιρέστε όλα τα κλειδιά και άλλα εργαλεία που χρησιμοποιήθηκαν κατά την ρύθμισή του. Το κλειδί που παραμένει στα περιστρεφόμενα μέρη του εργαλείου / μηχανήματος μπορεί να προκαλέσει σοβαρούς τραυματισμούς.

Μην προσπαθείτε να φτάσετε και μη γέροντε υπερβολικά μακριά. Διατηρήστε τη σωστή στάση και ισορροπία όλη την ώρα. Αυτό θα σας επιτρέψει να ελέγξετε πιο εύκολα το ηλεκτροεργαλείο / μηχανήμα στην περίπτωση απρόσμενης κατάστασης κατά τη διάρκεια της εργασίας.

Ντυθείτε σωστά. Μη φοράτε χαλαρά ρούχα και κοσμήματα. Κρατήστε τα μαλλιά καθώς και τα ρούχα μακριά από τα κινούμενα μέρη του εργαλείου / μηχανήματος. Χαλαρά ρούχα, κοσμήματα ή μακριά μαλλιά μπορούν να πιάσουν τα κινούμενα μέρη του. Στην περίπτωση που το εργαλείο σας έχει σχεδιαστεί να μπορεί να συνδεθεί με την απορροφήση ή τη συλλογή σκόνης, βεβαιωθείτε ότι το συνδέσατε και χειρίζεστε σωστά. **Η χρήση του απορροφητήρα σκόνης μειώνει τους κινδύνους που σχετίζονται με τη σκόνη.**

Μην επιτρέψετε η πείρα που αποκτήσατε από τη συχνή χρήση του εργαλείου / μηχανήματος να οδηγήσει στην απροσεξία και στην αγνόηση των κανόνων ασφαλείας. Οι απρόσεκτες ενέργειες μπορούν να προκαλέσουν σοβαρούς τραυματισμούς σε ένα κλάσμα του δευτερολέπτου.

Χρήση και φροντίδα του ηλεκτροεργαλείου / μηχανήματος

Μην υπερφορτώνετε το ηλεκτροεργαλείο / μηχανήμα. Χρησιμοποιήστε ένα ηλεκτροεργαλείο / μηχανήμα κατάλληλο για τη συγκεκριμένη εργασία. Ένα κατάλληλο ηλεκτροεργαλείο / μηχανήμα που έχει σχεδιαστεί για το συγκεκριμένο φορτίο, θα σας εξασφαλίσει την άνετη και ασφαλή εργασία.

Μη χρησιμοποιείτε ένα ηλεκτροεργαλείο / μηχανήμα, όταν ηλεκτρικός διακόπτης δεν επιτρέπει τη σύνδεση και την αποσύνδεση. Ένα εργαλείο / μηχανήμα, η χρήση του οποίου δεν μπορείτε να ελέγξετε με το διακόπτη, είναι επικίνδυνο και πρέπει να το στείλετε για επισκευή.

Προτού κάνετε τη ρύθμιση, αντικατάσταση του αξεσουάρ ή αποθήκευση του εργαλείου / μηχανήματος, αποσυνδέστε το βύσμα από την πρίζα του ρεύματος και/ή αποσυναρμολογήστε τη μπαταρία - εάν η μπαταρία αποσυνδέεται από το εργαλείο / μηχανήμα. Αυτά τα προληπτικά μέτρα θα σας επιτρέψουν να αποφύγετε κάποια τυχαία ενεργοποίηση του ηλεκτρο-

εργαλείου / μηχανήματος.

Το εργαλείο πρέπει να αποθηκεύσετε σε ένα μέρος απρόσιτο στα παιδιά, μην αφήσετε να το χρησιμοποιούν άτομα που δεν γνωρίζουν τον χειρισμό του ηλεκτροεργαλείου / μηχανήματος ή αυτές τις οδηγίες. Τα ηλεκτρικά εργαλεία / μηχανήματα είναι επικίνδυνα στα χέρια των μη εκπαιδευμένων χρηστών.

Τα ηλεκτροεργαλεία / μηχανήματα και εξαρτήματα απαιτούν συντήρηση. Ελέγξτε το εργαλείο / μηχανήμα για αναντιστοιχίες ή εμπλοκές των κινητών εξαρτημάτων, ζημιά στα εξαρτήματα και για οποιαδήποτε άλλη παράμετρο που μπορεί να επηρεάσει τη λειτουργία του ηλεκτρικού εργαλείου / μηχανήματος. Τις ζημιές πρέπει να επιδιορθώσετε προτού χρησιμοποιήσετε το ηλεκτροεργαλείο / μηχανήμα. Πολλά ατυχήματα οφείλονται σε ακατάλληλα συντηρημένα εργαλεία / μηχανήματα. Τα εργαλεία κοπής κρατήστε καθαρά και ακονισμένα. Ένα εργαλείο κοπής μετά από την ορθή συντήρηση και με αιχμηρές άκρες, είναι λιγότερο επιρρεπές σε εμπλοκές και να ελέγχεται πιο εύκολα κατά τη διάρκεια της εργασίας.

Χρησιμοποιείτε ηλεκτρικά εργαλεία / μηχανήματα, αξεσουάρ και εξαρτήματα κ.λπ. σύμφωνα με αυτές τις οδηγίες, λαμβάνοντας υπόψη το είδος και τις συνθήκες εργασίας. Η χρήση εργαλείου για εργασία διαφορετική από εκείνη που έχει σχεδιαστεί πιθανόν θα προκαλέσει μια επικίνδυνη κατάσταση.

Τις λαβές καθώς και την επιφάνεια κράτησης πρέπει να διατηρείτε στεγνές, καθαρές, χωρίς λάδια και λίπη. Οι ολισθηρές λαβές και οι επιφάνειες πιασίματος, δεν επιτρέπουν την ασφαλή χρήση ούτε τον έλεγχο του εργαλείου / μηχανήματος σε επικίνδυνες καταστάσεις.

Συντήρηση

Η επισκευή του ηλεκτροεργαλείου / μηχανήματος επιτρέπεται μόνο σε ένα εξουσιοδοτημένο συνεργείο που χρησιμοποιεί μόνο γνήσια ανταλλακτικά. Αυτό εγγυάται την επαρκή ασφάλεια εργασίας με το ηλεκτροεργαλείο.

ΠΡΟΣΘΕΤΕΣ ΠΡΟΕΙΔΟΠΟΙΗΣΕΙΣ ΣΧΕΤΙΚΑ ΜΕ ΤΗΝ ΑΣΦΑΛΕΙΑ ΤΩΝ ΦΡΕΖΩΝ

Κρατήστε το εργαλείο από τις μονωμένες επιφάνειες λαβής, καθώς το εργαλείο μπορεί να έρθει σε επαφή με το δικό του καλώδιο τροφοδοσίας. Το κόψιμο του «ζωντανού» καλωδίου μπορεί επίσης να προκαλέσει τα μεταλλικά τμήματα του εργαλείου να γίνουν επίσης «ζωντανά» και να προκαλέσουν ηλεκτροπληξία στον χειριστή.

Χρησιμοποιείτε σφικτήρες ή άλλα κατάλληλα μέσα για να στερεώσετε και να συγκρατήσετε το υλικό υπό επεξεργασία σε μια σταθερή πλατφόρμα. Όταν κρατάτε το υλικό υπό επεξεργασία με τα χέρια σας ή με άλλα μέρη του σώματος μπορεί να προκληθεί αστάθεια και μπορεί να οδηγήσει σε απώλεια ελέγχου.

Σκοπός εργαλείου

Το εργαλείο χρησιμοποιείται για την κατεργασία του ξύλου με φρέζες ευθείας κοπής που οδηγούνται από την κορυφή του υλικού πάνω στην επιφάνεια του. Μπορείτε επίσης να επεξεργαστείτε υλικά με βάση το ξύλο όπως MDF, μορισανίδες, κόντρα πλακέ κλπ. Η επεξεργασία υλικών εκτός από ξύλο και υλικά με βάση το ξύλο, όπως π.χ. πλαστικά ή μέταλλα, απαγορεύεται. Απαγορεύεται να χρησιμοποιείτε το εργαλείο ως σταθερό και ως μονάδα κίνησης για άλλα εργαλεία. Ο χρήστης είναι υπεύθυνος για όλες τις ζημιές που προκύπτουν από την ακατάλληλη χρήση του εργαλείου.

Υπολειπόμενοι κίνδυνοι

Ακόμα και αν το εργαλείο χρησιμοποιείται σωστά, πρέπει πάντα να έχετε υπόψη ότι υπάρχει υπολειπόμενος κίνδυνος που δεν μπορεί να αποφευχθεί. Οι ακόλουθοι κίνδυνοι προκύπτουν από την κατασκευή και τον σκοπό του εργαλείου: επαφή με το περιστερεφόμενο εργαλείο κοπής· ρίψη του τοποθετημένου εργαλείου ή των τμημάτων του· ρίψη σκόνης και κομματιών ξύλου· εισπνοή σκόνης που δημιουργείται κατά τη διάρκεια της εργασίας· βλάβη της ακοής εάν δεν χρησιμοποιούνται προστατευτικά ακοής· ηλεκτροπληξία όταν αγγίζετε μη μονωμένα μέρη του εργαλείου. Η μη συμμόρφωση με τις συστάσεις στις οδηγίες χρήσης μπορεί να προκαλέσει κινδύνους που προκύπτουν από την ακατάλληλη χρήση.

Πρόσθετες οδηγίες ασφαλείας

Πάντοτε να κρατάτε το εργαλείο με μονωμένες λαβές κατά τη λειτουργία. Το εργαλείο που τοποθετείται μπορεί να έρθει σε επαφή με το καλώδιο τροφοδοσίας του εργαλείου ή άλλο κρυφό «ζωντανό» σύρμα. Μια τέτοια επαφή μπορεί να προκαλέσει ότι τα μη μονωμένα εξαρτήματα εργαλείων θα βρεθούν υπό τάση και μπορεί να προκαλέσει ηλεκτροπληξία.

Τα αντικείμενα που επεξεργάζονται πρέπει πάντα να συσφιγγονται σε μια σταθερή βάση, π.χ. ένα τραπέζι εργασίας. Μην κρατάτε ποτέ το υλικό για επεξεργασία με τα χέρια, πόδια ή άλλα μέρη του σώματος. Η σωστή σύσφιξη του υλικού για επεξεργασία μειώνει τον κίνδυνο απώλειας ελέγχου του εργαλείου και της επαφής του σώματος με τα κινούμενα μέρη του εργαλείου. Κατά την κατεργασία μεγάλων τεμαχίων, στηρίξτε τα κοντά στο χώρο εργασίας και κοντά στο άκρο του τεμαχίου. Τα μακρά τεμάχια τείνουν να κάμπτονται κάτω από το βάρος τους. Τα στηρίγματα θα πρέπει να τοποθετηθούν έτσι ώστε τα τμήματα κάμψης των τεμαχίων να μην πιάσουν το εργαλείο εργασίας.

Χρησιμοποιείτε μόνο φρέζες με τη διάμετρο του τσοκ που αναγράφονται στις οδηγίες χρήσης. Μην τροποποιείτε το τσοκ της φρέζας ώστε να ταιριάζει στην υποδοχή του εργαλείου. Χρησιμοποιήστε τον χιτώνα και παξιμάδι για τη διάμετρο του τσοκ. Πριν τοποθετήσετε τη φρέζα, βεβαιωθείτε ότι η ταχύτητά του είναι μεγαλύτερη ή ίση με την ταχύτητα του εργαλείου.

Η επεξεργασία ορισμένων υλικών μπορεί να προκαλέσει σκόνη, η οποία μπορεί να είναι επιβλαβής αν εισπνευστεί. Χρησιμοποιείτε πάντα μάσκες σκόνης κατά την εργασία. Θα πρέπει επίσης να συνδέσετε την εγκατάσταση αναρρόφησης σκόνης κάθε φορά που μπορεί αυτό να γίνει.

Πριν από κάθε χρήση, το εργαλείο και το εργαλείο φρεζαρίσματος που τοποθετείται πρέπει να ελέγχονται για ζημιές. Εάν παρατηρήσετε ζημιά, μην ξεκινήσετε την εργασία μέχρι να διορθωθεί η ζημιά. Δώστε ιδιαίτερη προσοχή στο καλώδιο τροφοδοσίας. Ένα κατεστραμμένο καλώδιο τροφοδοσίας δεν μπορεί να επισκευαστεί και πρέπει να αντικατασταθεί στο σύνολό του. Η αντικατάσταση πρέπει να γίνεται στο εξουσιοδοτημένο κέντρο επισκευών. Όταν αποσυνδέετε το καλώδιο τροφοδοσίας από την πρίζα τοίχου, να τραβάτε πάντα το φις και ποτέ το καλώδιο.

Κατά την εργασία χρησιμοποιείτε τα μέσα ατομικής προστασίας: ματιών, ακοής, μάσκες σκόνης, προστατευτικά ρούχα με μακριά μανίκια και πόδια, γάντια, κράνος και πλήρη παπούτσια με μη ολισθηρές σόλες. Τα μακριά μαλλιά πρέπει να δεθούν.

Όλες οι εργασίες συναρμολόγησης και ρύθμισης θα πρέπει να διεξάγονται με το εργαλείο να είναι απενεργοποιημένο. Το φις του καλωδίου ηλεκτρικής τροφοδοσίας πρέπει να είναι αποσυνδεδεμένο από την πρίζα του ηλεκτρικού δικτύου. Πριν συνδέσετε το εργαλείο στην τροφοδοσία, βεβαιωθείτε ότι ο διακόπτης βρίσκεται στη θέση εκτός λειτουργίας.

Πριν χρησιμοποιήσετε τη φρέζα, βεβαιωθείτε ότι οι άκρες κοπής του είναι άθικτες και ακονισμένες σωστά. Οι κατεστραμμένες κοπτικές άκρες μπορούν να προκαλέσουν: την απομάκρυνση τους από το τεμάχιο εργασίας, ανώμαλα αποτελέσματα εργασίας και να προκαλέσουν σπάσιμο της φρέζας. Οι θολές άκρες απαιτούν αυξημένη δύναμη σύσφιξης στο τεμάχιο εργασίας, το οποίο μπορεί να προκαλέσει την καύση του υλικού και επίσης να προκαλέσει σπάσιμο της φρέζας.

Μην χρησιμοποιείτε φρέζες με μεγαλύτερο διάμετρο από τις διαστάσεις της οπής στη βάση. Η φρέζα μετά την τοποθέτηση στον άτρακτο φρεζαρίσματος δεν πρέπει να εμποδίζει το χαμηλόμα και την ανύψωση του περιβλήματος της φρέζας.

ΧΕΙΡΙΣΜΟ ΕΡΓΑΛΕΙΟΥ

Ετοιμασία για λειτουργία

Αφαιρέστε το εργαλείο και τα εξαρτήματα από τη συσκευασία και αφαιρέστε όλα τα στοιχεία της συσκευασίας.

Λόγω του μειωμένου μεγέθους της συσκευασίας, η κάθετη φρέζα παραδίδεται στη χαμηλότερη θέση. Τοποθετήστε τη φρέζα στη βάση της, στη συνέχεια κρατήστε το πάνω μέρος του περιβλήματος με το ένα χέρι και περιστρέψτε το μοχλό σύσφιξης αριστερό-στροφα (II). Τα ελατήρια που βρίσκονται στα στηρίγματα θα ανυψώσουν το περίβλημα της φρέζας. Με το χέρι στο επάνω μέρος του περιβλήματος, βάλτε μια μικρή αντίσταση ώστε η ανύψωση να μην είναι πολύ απότομη.

Ξετυλίξτε πλήρως το καλώδιο τροφοδοσίας.

Εγκατάσταση του προσαρμογέα αναρρόφησης σκόνης

Ο προσαρμογέας αναρρόφησης σκόνης αποτελείται από δύο στοιχεία: μια διαφανή σύνδεση για την εγκατάσταση αναρρόφησης σκόνης και μια μεταλλική πλάκα στερέωσης. Η εγκατάσταση αναρρόφησης σκόνης μπορεί να χρησιμοποιηθεί μόνο για εργαλεία φρεζαρίσματος των οποίων η διάμετρος είναι μικρότερη από τη διάμετρο της οπής στην πλάκα στερέωσης.

Εφαρμόστε τον προσαρμογέα στην οπή στο πάνω μέρος της βάσης έτσι ώστε η σύνδεση της εγκατάστασης αναρρόφησης σκόνης να κατευθύνεται από ή προς τον χειριστή (III). Ασφαλίστε τον προσαρμογέα με βίδες. Μην σφίγγετε υπερβολικά τις βίδες για να μην καταστρέψετε τον προσαρμογέα.

Μια βιομηχανική ηλεκτρική σκούπα μπορεί να χρησιμοποιηθεί ως σύστημα αναρρόφησης σκόνης. Δεν συνιστάται η χρήση ηλεκτρικής σκούπας που δεν έχει σχεδιαστεί για να απορροφά τη σκόνη που δημιουργείται κατά τη διάρκεια της κατεργασίας του ξύλου και ενδέχεται να καταστραφεί κατά τη διάρκεια αυτής της εργασίας. Συνδέστε πάντα έναν εύκαμπτο σωλήνα στη σύνδεση εργαλείου για να εξασφαλίσετε την ελευθερία κινήσεων. Τοποθετήστε τον εύκαμπτο σωλήνα έτσι ώστε να μην έρχεται σε επαφή με το εργαλείο που τοποθετείται στη φρέζα κατά τη διάρκεια της λειτουργίας. Εάν η διάμετρος του σωλήνα της ηλεκτρικής σκούπας διαφέρει από τη διάμετρο της σύνδεσης, χρησιμοποιήστε έναν προσαρμογέα (διατίθεται ξεχωριστά).

Εγκατάσταση του χιτώνιου αντιγραφής

Η πλάκα αντιγραφής επιτρέπει το φρεζάρισμα του σχήματος με βάση το πρότυπο. Η πλάκα πρέπει να τοποθετηθεί κάτω από τη βάση της φρέζας έτσι ώστε το χιτώνιο στο κέντρο της πλάκας να βλεπεί προς τα κάτω (IV). Ο προσαρμογέας αναρρόφησης σκόνης πρέπει να τοποθετηθεί στην κορυφή της βάσης και το σύνολο να βιδωθεί μαζί. Μην σφίγγετε υπερβολικά τις βίδες για να μην καταστρέψετε τον προσαρμογέα. Κατά τη διάρκεια της καθοδήγησης της φρέζας, το χιτώνιο της πλάκας πρέπει να πιέζεται σταθερά πάνω στο εξάρτημα αντιγραφής (V). Το υλικό που κόβεται με βάση το εξάρτημα αντιγραφής θα έχει ελαφρώς διαφορετικές διαστάσεις από το πρότυπο. Αυτό συμβαίνει επειδή η διάμετρος της φρέζας πρέπει να είναι μικρότερη από τη διάμετρο του χιτώνιου της πλάκας του εξαρτήματος αντιγραφής.

Συναρμολόγηση και αποσυναρμολόγηση της φρέζας

Προειδοποίηση! Λόγω του κινδύνου τραυματισμού από αιχμηρές άκρες της φρέζας, όλες οι εργασίες συναρμολόγησης πρέπει να γίνονται με προστατευτικά γάντια.

Επιλέξτε μια φρέζα με διάμετρο του τσοκ που αναφέρεται στον πίνακα τεχνικών δεδομένων. Πατήστε και κρατήστε πατημένο το κουμπί ασφάλισης της ατράκτου και ξεβιδώστε το περικόχλιο σύσφιξης (VI) με το κλειδί. Εάν η διάμετρος του τσοκ της φρέζας είναι μικρότερη από την υποδοχή μέσα στο περικόχλιο, χρησιμοποιήστε το παρεχόμενο χιτώνιο μείωσης (VII). Το περικόχλιο με τη φρέζα θα πρέπει να βιδωθεί πάνω στο σπειρώμα της ατράκτου και στη συνέχεια πιέζοντας και κρατώντας την ασφάλεια της ατράκτου, σφίξτε καλά το περικόχλιο με ένα κλειδί (VIII).

Να εκτελείτε την αποσυναρμολόγηση με αντίστροφη σειρά.

Εγκατάσταση του οδηγού για παράλληλο φρεζάρισμα

Ο οδηγός κάνει εύκολη το φρεζάρισμα των ευθειών ακμών ή πλαισίων. Ο οδηγός αποτελείται από πλάκα αναστολέα και δύο ράβδους. Ξεβιδώστε και τις δύο βίδες στα άκρα των ράβδων. Στη συνέχεια, στερεώστε τις ράβδους στην πλάκα αναστολέα χρησιμοποιώντας βίδες (IX). Τοποθετήστε τις παρεχόμενες ροδέλες κάτω από τις κεφαλές των βιδών: την επίπεδη και την ελατηριωτή, αυτό θα αποτρέψει τις βίδες από χαλάρωση λόγω κραδασμών κατά τη λειτουργία. Οι ράβδοι πρέπει να κατευθύνονται στην ίδια κατεύθυνση με την πλάκα αναστολέα. Τοποθετήστε τις ράβδους στις οπές στο περίβλημα βάσης και, στη συνέχεια, ασφαλίστε τη θέση του οδηγού σφίγγοντας τις βίδες στη βάση (X).

Εγκατάσταση του οδηγού για φρεζάρισμα κύκλων

Ο οδηγός διευκολύνει το φρεζάρισμα κύκλων και τόξων. Ο οδηγός αποτελείται από μια ράβδο και έναν σφιγκτήρα με βελόνα. Τοποθετήστε τη ράβδο μέσα από τις οπές στη βάση της φρέζας και ασφαλίστε τη θέση της με βίδες. Τοποθετήστε το σφιγκτήρα με τη βελόνα στο άκρο της ράβδου που δεν έχει βίδα και στερεώστε το σφίγγοντας το με περικόχλιο τύπου πεταλούδας (XI). Η θέση της βελόνας πρέπει να ρυθμιστεί έτσι ώστε το αιχμηρό άκρο να σχηματίζει σταθερή στήριξη κατά το φρεζάρισμα σε κύκλο. Η θέση της βελόνας πρέπει πάντα να ασφαλιζεται με το σφίξιμο του περικοχλίου τύπου πεταλούδας.

Ρύθμιση της διαδρομής φρέζας

Η διαδρομή της φρέζας χρησιμοποιείται για τη ρύθμιση του βάθους φρεζαρίσματος. Βεβαιωθείτε ότι ο μοχλός σύσφιξης δεν είναι ασφαλισμένος και ότι το περίβλημα της φρέζας μπορεί να κινηθεί ελεύθερα σε σχέση με τη βάση. Χαλαρώστε τον περιστρεφόμενο αναστολέα βάθους. Γυρνώντας τον ρυθμιστή βάθους καθορίστε τη θέση του (XII). Η θέση μπορεί να διαβαστεί στο παράθυρο του περιβλήματος (XIII). Ο μετρητής βάθους έχει επίσης ένα κουμπί μικρομέτρου που επιτρέπει ακριβή ρύθμιση του βάθους φρεζαρίσματος χρησιμοποιώντας μια πρόσθετη ράβδο που βγαίνει από το μετρητή βάθους. Η περιστροφή του περιστρεφόμενου κομβίου κλιμακώνεται σε χιλιοστά της προέκτασης της ράβδου. Ο μετρητής βάθους στηρίζεται σε μια περιστρεφόμενη πλάκα αναστολέα στη βάση (XIV). Η πλάκα πρέπει να περιστραφεί έτσι ώστε να ρυθμιστεί το επιθυμητό βάθος φρεζαρίσματος. Το περίβλημα της φρέζας στην κατώτερη θέση πρέπει να κλειδωθεί περιστρέφοντας το μοχλό σύσφιξης δεξιόστροφα όσο γίνεται.

Ρύθμιση της ταχύτητας περιστροφών (XV)

Η φρέζα επιτρέπει την ομαλή ρύθμιση της ταχύτητας περιστροφών στο φάσμα που αναφέρεται στον πίνακα με τα τεχνικά δεδομένα. Η ταχύτητα ρυθμίζεται με τον επιλογέα, όσο υψηλότερος είναι ο αριθμός που είναι ορατός, τόσο μεγαλύτερη είναι η ταχύτητα. Η ταχύτητα περιστροφών πρέπει να επιλέγεται ανάλογα με τον τύπο του υλικού που επεξεργάζεστε και τη διάμετρο της φρέζας. Όσο μικρότερη είναι η διάμετρος της φρέζας και όσο σκληρότερο είναι το ξύλο, τόσο μεγαλύτερη είναι η ταχύτητα. Ωστόσο, πρέπει να θυμόμαστε ότι πολύ υψηλή ταχύτητα μπορεί να προκαλέσει καύση του υλικού υπό επεξεργασία. Συνιστάται η διεξαγωγή δοκιμών σε απόβλητα.

Προειδοποίηση! Μην αλλάζετε τη ρύθμιση ταχύτητας όταν το εργαλείο είναι φορτωμένο.

Εκκίνηση και σταμάτημα της φρέζας

Πριν από την έναρξη της φρέζας, πιάστε την με τα δύο χέρια από τις λαβές και, στη συνέχεια, βεβαιωθείτε ότι το μηχάνημα δεν έρχεται σε επαφή με οποιοδήποτε αντικείμενο. Η φρέζα ενεργοποιείται πατώντας και κρατώντας πατημένο το διακόπτη. Η φρέζα πρέπει να παραμείνει σε λειτουργία για περίπου 30 δευτερόλεπτα πριν ξεκινήσετε την εργασία. Εάν κατά τη διάρκεια αυτής της περιόδου δεν εντοπιστούν μη φυσιολογικά συμπτώματα εργασίας, όπως αυξημένοι κραδασμοί, αυξημένος θόρυβος, ύπτιπη οσμή ή καπνός από το εργαλείο, μπορείτε να προχωρήσετε στην εργασία.

Το εργαλείο σταματά όταν απελευθερωθεί ο διακόπτης. Μετά την απελευθέρωση του διακόπτη, η φρέζα μπορεί να περιστρέφεται για αρκετό καιρό ακόμη. Πριν αφήσετε το εργαλείο περιμένετε μέχρι να σταματήσει τελείως να περιστρέφεται η φρέζα.

Ο διακόπτης έχει ασφάλεια που αποτρέπει την ακούσια ενεργοποίηση. Πριν πατήσετε το διακόπτη, πατήστε και κρατήστε πατημένο το κουμπί ασφάλισης και επομένως πατήστε το διακόπτη. Δεν χρειάζεται να συνεχίζετε να κρατάτε πατημένο το κουμπί ασφάλισης.

Φρεζάρισμα (XVI)

Η κατεύθυνση περιστροφής της απράκτου επισημαίνεται με ένα βέλος στη βάση και στο περίβλημα. Το φρεζάρισμα πρέπει να εκτελείται αριστερόστροφα για εξωτερικό φρεζάρισμα και δεξιόστροφα για εσωτερικό φρεζάρισμα. Αυτό θα αποτρέψει τυχόν πηδήματα της φρέζας και θα εξασφαλίσει καλό αποτέλεσμα φρεζαρίσματος.

Η ταχύτητα κίνησης της φρέζας θα πρέπει να επιλέγεται πειραματικά, συνιστάται η διεξαγωγή δοκιμών σε απόβλητα κατασκευασμένα από το ίδιο υλικό που σκοπεύετε να επεξεργάζεστε. Όσο χαμηλότερη είναι η ταχύτητα κίνησης, τόσο καλύτερο είναι το αποτέλεσμα φρεζαρίσματος. Ωστόσο, πολύ αργή ταχύτητα μπορεί να κάψει την υπό επεξεργασία επιφάνεια και να αφήσει μόνιμα σημάδια επάνω της.

Φρεζάρισμα παράλληλο προς την άκρη (XVII)

Σε περίπτωση τέτοιου είδους φρεζαρίσματος, μία από τις άκρες του τεμαχίου επεξεργασίας αντιμετωπίζεται ως γραμμική αναφορά για φρεζάρισμα. Ρυθμίστε το βάθος φρεζαρίσματος, ρυθμίστε τον οδηγό για παράλληλο φρεζάρισμα στην επιθυμητή θέση, στηρίξτε την πλάκα οδηγού στην άκρη του επεξεργαζόμενου υλικού και, στη συνέχεια, μετακινήτε τη φρέζα έτσι ώστε η πλάκα αναστολέα να κολλάει πάντα σε όλο το μήκος στην άκρη. Το ίχνος του φρεζαρίσματος θα είναι παράλληλο προς την άκρη

Φρεζάρισμα κύκλου (XVIII)

Σε περίπτωση τέτοιου είδους φρεζαρίσματος, το σημείο περιστροφής χρησιμοποιείται ως κέντρο του κύκλου που θα δημιουργήσει η φρέζα. Ρυθμίστε το βάθος φρεζαρίσματος, ρυθμίστε τον οδηγό για φρεζάρισμα κύκλων στην επιθυμητή θέση και ρυθμίστε τη βελόνα του οδηγού στο σημείο που θα είναι το κέντρο του κύκλου. Εάν είναι δυνατόν, κάντε μια μικρή εσοχή έτσι ώστε η άκρη της βελόνας να βρίσκει καλύτερη στήριξη. Στη συνέχεια, μετακινήτε τη φρέζα σε κύκλο, του οποίου η ακτίνα θα είναι η απόσταση μεταξύ του άξονα της βελόνας και του άξονα της φρέζας.

Χρήσιμες συμβουλές σχετικά με το φρεζάρισμα

Η φρέζα θα πρέπει να λειτουργεί ομαλά και με σταθερό ρυθμό κατά τη διάρκεια του φρεζαρίσματος. Όσο πιο ομαλή είναι η οδήγηση, τόσο υψηλότερη είναι η ποιότητα του φρεζαρίσματος.

Αποφεύγετε χτυπήματα του τεμαχίου με τη φρέζα.

Αφήστε τη φρέζα να φτάσει στην καθορισμένη ταχύτητα και μόνο τότε ξεκινήστε το φρεζάρισμα.

Αν χρειαστεί να συνεχίσετε το φρεζάρισμα. Η φρέζα πρέπει να τοποθετείται στον επεξεργαζόμενο υλικό όταν έχει φτάσει στην πλήρη ταχύτητα. Αυτό θα αποτρέψει την εμπλοκή της φρέζας στο υλικό υπό επεξεργασία.

ΣΥΝΤΗΡΗΣΗ ΚΑΙ ΕΠΙΘΕΩΡΗΣΕΙΣ

ΠΡΟΣΟΧΗ! Πριν αρχίσετε τη ρύθμιση, τον χειρισμό και τη συντήρηση βγάλτε το φως της συσκευής από την πρίζα. Αφού ολοκληρώσετε την εργασία πρέπει να ελέγξετε την τεχνική κατάσταση του ηλεκτροεργαλείου παρατηρώντας το εξωτερικά και να εκτιμήσετε: τον κορμό και τη λαβή, το ηλεκτρικό καλώδιο με το φως, τη λειτουργία του διακόπτη, τη διαπερατότητα των σχισμών εξερισμού, το σπινθηρισμό βουρτσών, το επίπεδο θορύβου εργασίας τριβένων και μετάδοσης κίνησης, το ξεκίνημα και την ομαλή λειτουργία. Κατά την περίοδο εγγύησης ο χρήστης δεν μπορεί να αποσυναρμολογήσει ούτε να αντικαταστήσει κάποιο υποσύστημα ή εξάρτημα της συσκευής, γιατί έτσι χάνει τα δικαιώματα εγγύησης. Οποιοσδήποτε παρατυπίες παρατηρήσετε κατά την επιθεώρηση ή κατά τη λειτουργία είναι σήμα για την ανάθεση της επισκευής στο εξουσιοδοτημένο κέντρο σέρβις, και πρέπει να επικοινωνήσετε με την κατασκευαστή. Αφού ολοκληρώσετε την εργασία πρέπει να καθαρίσετε το περίβλημα, τις σχισμές εξερισμού, τους διακόπτες, την πρόσθετη λαβή και τα προστατευτικά π.χ. με ροή συμπιεσμένου αέρα (με πίεση όχι μεγαλύτερη από 0,3 MPa), με μια βούρτσα ή ένα στεγνό ύφασμα χωρίς χημικά παρασκευάσματα ή απορρυπαντικά. Μη χρησιμοποιείτε αιχμηρά εργαλεία για το καθάρισμα. Πρέπει να αποσυναρμολογήτε το δισκοπρίονο και αν καθαρίζετε το εσωτερικό χώρο των προστατευτικών, τη στερέωση του δισκοπρίονου και το πριόνισμα από σκόνη και άλλες ακαθαρσίες που δημιουργούνται κατά λειτουργία της συσκευής. Λαβές, περιστρέφόμενοι διακόπτες και άλλα εξαρτήματα πρέπει να καθαρίζονται εμ στεγνό, καθαρό ύφασμα.

TOYA S.A.
ul. Sołtysowicka 13 - 15
51 - 168 Wrocław
tel.: 071 32 46 200
fax: 071 32 46 373
e-mail: biuro@yato.pl

ODDZIAŁ WARSZAWSKI
Teren ProLogis Park Nadarzyn
al. Kasztanowa 160
05 - 831 Młochów k. Nadarzyna
tel.: 022 73 82 800
fax: 022 73 82 828

TOYA ROMANIA SA
Soseaua Odai 109-123
Sector 1, Bucuresti
www.yato.ro
office@yato.ro
tel: 031 710 8692
fax 0317104008

DEKLARACJA ZGODNOŚCI

0122/YT-82380/EC/2022

Deklarujemy z pełną odpowiedzialnością, że niżej wymienione wyroby:

Frezarka górnorzecionowa; 220-240 V~; 50 Hz; 2100 W; 8 / 12 mm; 8000 - 23500 min⁻¹; nr kat. YT-82380

do których odnosi się niniejsza deklaracja, są zgodne z poniższymi normami:

EN 62841-1:2015
EN 62841-2-17:2017
EN 55014-1:2006 + A1:2009 + A2:2011
EN 55014-2:2015
EN 61000-3-2:2014
EN 61000-3-3:2013

i spełniają wymagania dyrektyw:

2006/42/WE Maszyny i urządzenia bezpieczeństwa
2014/30/UE Kompatybilność elektromagnetyczna
2011/65/UE Substancje niebezpieczne w sprzęcie elektrycznym

Numer seryjny: dotyczy wszystkich numerów seryjnych urządzeń wymienionych w deklaracji
Dwie ostatnie cyfry roku, w którym wprowadzono oznaczenie CE: 19
Rok budowy / produkcji: 2022

Nazwisko i adres osoby upoważnionej do przygotowania dokumentacji technicznej:

Tomasz Zych
TOYA S.A., ul. Sołtysowicka 13 - 15, 51-168 Wrocław, Polska

 TOYA SPÓŁKA AKCYJNA
SPECJALISTA DS. TECHNICZNYCH
TOMASZ ZYCH

(nazwisko i podpis osoby upoważnionej)

Wrocław, 2022.01.03

(miejsce i data wystawienia)

TOYA S.A.
ul. Sołtysowicka 13 - 15
51 - 168 Wrocław
tel.: 071 32 46 200
fax: 071 32 46 373
e-mail: biuro@yato.pl

ODDZIAŁ WARSZAWSKI
Teren ProLogis Park Nadarzyn
al. Kasztanowa 160
05 - 831 Młochów k. Nadarzyna
tel.: 022 73 82 800
fax: 022 73 82 828

TOYA ROMANIA SA
Soseaua Odai 109-123
Sector 1, Bucuresti
www.yato.ro
office@yato.ro
tel: 031 710 8692
fax 0317104008

DECLARATION OF CONFORMITY

0122/YT-82380/EC/2022

We declare and guarantee with full responsibility that the following products:

Router; 220-240 V~; 50 Hz; 2100 W; 8 / 12 mm; 8000 - 23500 min⁻¹; item no. YT-82380

meet requirements of the following European Standards / Technical Specifications:

EN 62841-1:2015
EN 62841-2-17:2017
EN 55014-1:2006 + A1:2009 + A2:2011
EN 55014-2:2015
EN 61000-3-2:2014
EN 61000-3-3:2013

and fulfill requirements of the following European Directives:

2006/42/EC Machinery and safety elements
2014/30/EU Electromagnetic compatibility (EMC) Directive
2011/65/EU Restriction of the Use of Certain Hazardous Substances

Serial number: concern all serials numbers of item(s) mentioned in this declaration

The last two digits of the year in which the CE marking was affixed: 19

Year of production: 2022

The person authorized to compile the technical file:

Tomasz Zych

TOYA S.A., ul. Sołtysowicka 13 - 15, 51-168 Wrocław, Polska

Wrocław, 2022.01.03

(Place and date of issue)

 TOYA SPÓŁKA Z OGRANICZONĄ ODPOWIEDZIALNOŚCIĄ
SPECJALISTA DS. TECHNICZNYCH
TOMASZ ZYCH

(Name and signature of authorized person)

TOYA S.A.
ul. Sołtysowicka 13 - 15
51 - 168 Wrocław
tel.: 071 32 46 200
fax: 071 32 46 373
e-mail: biuro@yato.pl

ODDZIAŁ WARSZAWSKI
Teren ProLogis Park Nadarzyn
al. Kasztanowa 160
05 - 831 Młochów k. Nadarzyna
tel.: 022 73 82 800
fax: 022 73 82 828

TOYA ROMANIA SA
Soseaua Odai 109-123
Sector 1, Bucuresti
www.yato.ro
office@yato.ro
tel: 031 710 8692
fax 0317104008

DECLARAȚIE DE CONFORMITATE

0122/YT-82380/EC/2022

Declarăm și garantăm pe proprie răspundere că produsele următoare:

Mașină de frezat; 220-240 V~; 50 Hz; 2100 W; 8 / 12 mm; 8000 - 23500 min⁻¹; cod articol. YT-82380

satisfac cerințele Standardelor europene / Specificațiilor tehnice următoare:

EN 62841-1:2015
EN 62841-2-17:2017
EN 55014-1:2006 + A1:2009 + A2:2011
EN 55014-2:2015
EN 61000-3-2:2014
EN 61000-3-3:2013

și satisfac cerințele Directivelor europene următoare:

2006/42/WE Directiva pentru utilaje și dispozitive de siguranță
2014/30/UE Directiva privind compatibilitatea electromagnetică (EMC)
2011/65/UE Restricția utilizării unor substanțe periculoase

Număr de serie: se referă la toate numere de serie ale articolelor specificate în această declarație
Ultimele două cifre ale anului în care s-a aplicat marcarea: 19
Anul de fabricație: 2022

Persoana autorizată să întocmească dosarul tehnic:
Tomasz Zych
TOYA S.A., ul. Sołtysowicka 13 - 15, 51-168 Wrocław, Polonia

Wrocław, 2022.01.03

(locul și data emiterii)

 TOYA SPÓŁKA Z OGRANICZONĄ ODPOWIEDZIALNOŚCIĄ
SPECJALISTA DS. TECHNICZNYCH
TOMASZ ZYCH

(nume și semnătura persoanei autorizate)